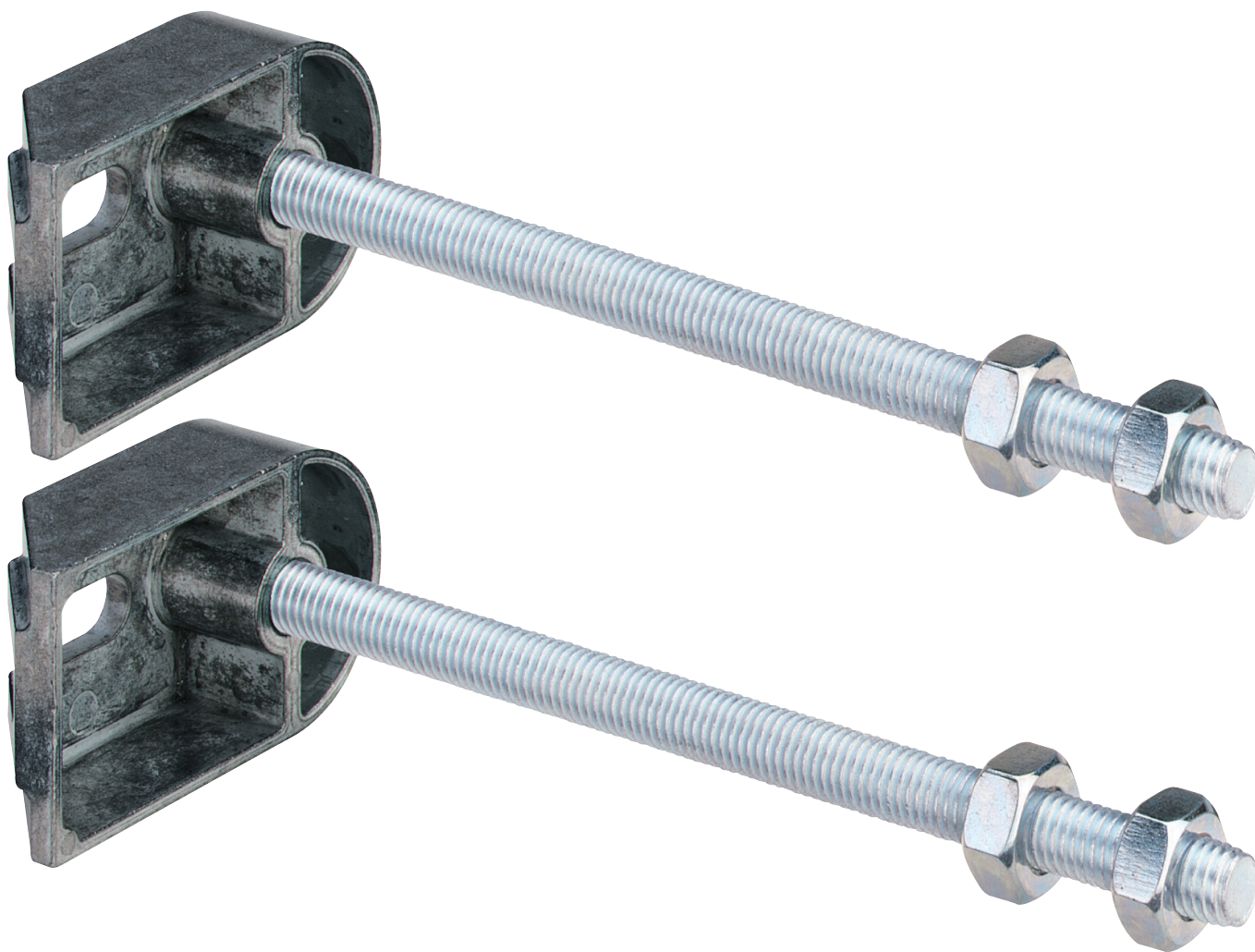


Upute za upotrebu

Viega Eco Plus pričvrсни set



za pričvršćenje Viega Eco Plus/Viega Eco elemenata

Model
8173

Godina proizvodnje (od)
11/2002.

viega

Kazalo

1	O ovim uputama za upotrebu	3
1.1	Ciljane skupine	3
1.2	Označavanje uputa	3
2	Informacije o proizvodu	4
2.1	Namjenska upotreba	4
2.1.1	Područja primjene	4
2.2	Opis proizvoda	4
2.2.1	Pregled	4
3	Rukovanje	5
3.1	Informacije o montaži	5
3.1.1	Potreban alat	5
3.2	Montaža	6
3.2.1	Pojedinačna/serijska montaža	6
3.2.2	Kutna montaža	9
3.3	Odlaganje u otpad	11

1 O ovim uputama za upotrebu

Za ovaj dokument vrijede autorska prava, detaljnije informacije možete pronaći na Internet stranici u dijelu viega.com/legal.

1.1 Ciljane skupine

Informacije iz ovih uputa namijenjene su sljedećim skupinama osoba:

- stručnjaci za radove na instalacijama grijanja i sanitarnim instalacijama odnosno upućeno stručno osoblje

Osobe koje nemaju gore navedenu izobrazbu odnosno kvalifikaciju, ne smiju montirati, instalirati, a eventualno ni održavati ovaj proizvod. Ovo se ograničenje ne odnosi na moguće upute o rukovanju.

Viega proizvodi se moraju ugraditi uz poštivanje opće priznatih tehničkih pravila te navoda iz uputa za uporabu.

1.2 Označavanje uputa

Tekstovi s upozorenjima i uputama izdvojeni su od ostalog teksta i posebno naznačeni odgovarajućim piktogramima.



OPASNOST!

Ovaj simbol upozorava na moguće ozljede opasne po život.



UPOZORENJE!

Ovaj simbol upozorava na moguće teške ozljede.



OPREZ!

Ovaj simbol upozorava na moguće ozljede.



UPUTA!

Ovaj simbol upozorava na moguću materijalnu štetu.



Upute Vam pružaju dodatne savjete.

2 Informacije o proizvodu

2.1 Namjenska upotreba

2.1.1 Područja primjene

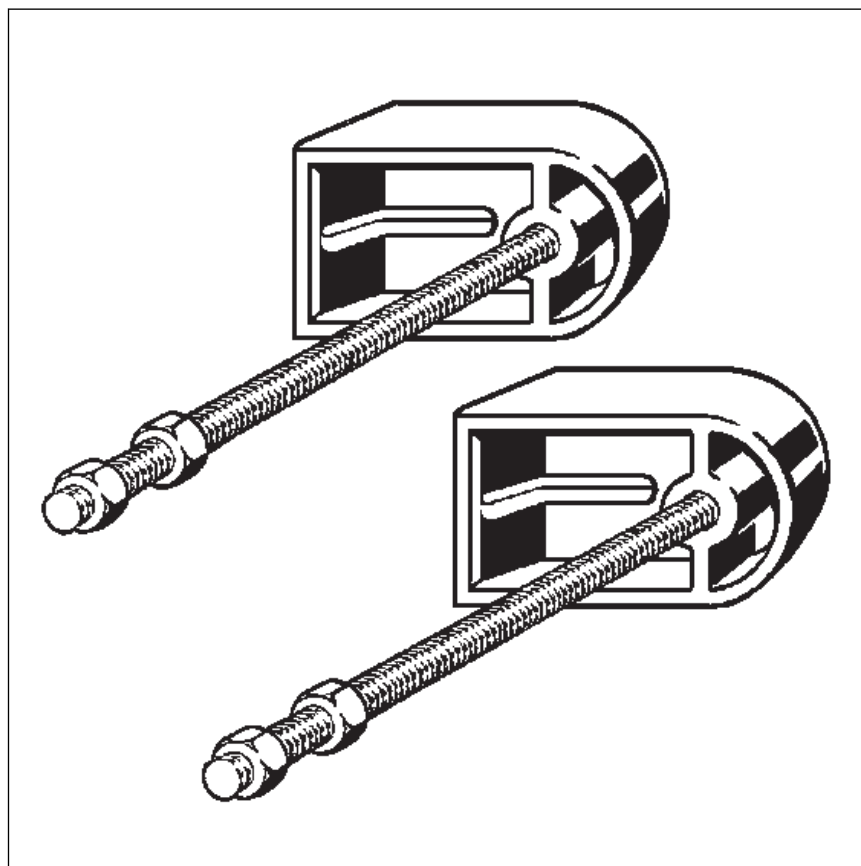
Pričvrсни set je predviđen za pričvršćenje Viega Eco Plus / Viega Eco elemenata (u pojedinačnoj/serijskoj montaži, pojedinačna montaža direktno na građevno tijelo ili kutna montaža na masivnu ili metalnu noseću konstrukciju).

Prikladne montažne šine

- model 8001

2.2 Opis proizvoda

2.2.1 Pregled



Slika 1: Pregled komponenata

3 Rukovanje

3.1 Informacije o montaži

3.1.1 Potreban alat

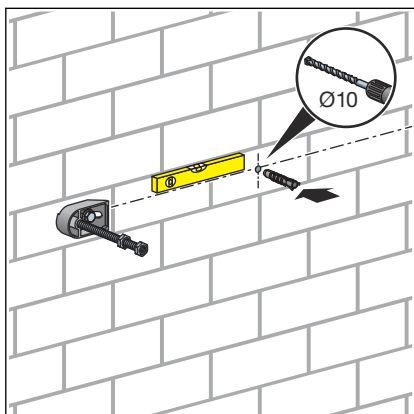
Za montažu su potrebni sljedeći alati:

- bušilica sa svrdlom od 10 mm
- viličasti ili okasti ključ: 13 mm / 17 mm

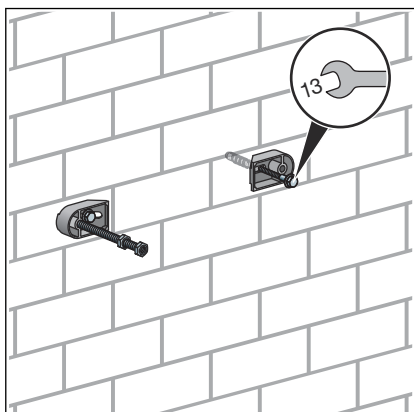
3.2 Montaža

3.2.1 Pojedinačna/serijska montaža

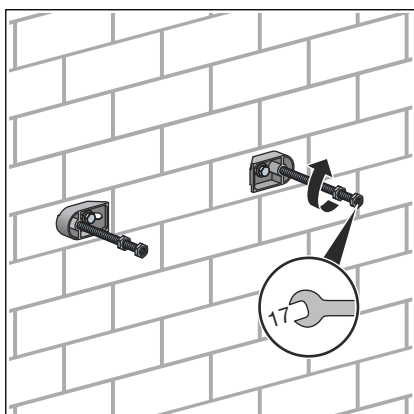
Montaža na zid



- Odredite i označite mjesta za pričvršćenje.
- Izbušite rupe pa postavite pričvrsnice.

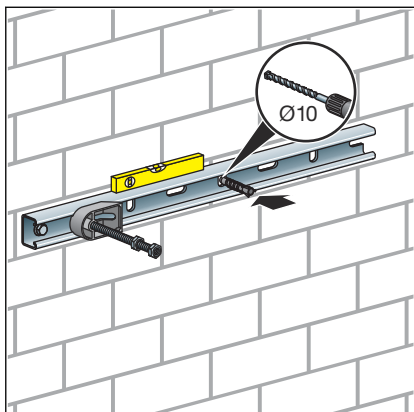


- Viličastim ključem (otvor ključa 13) zavijte pričvrсни set za zid.

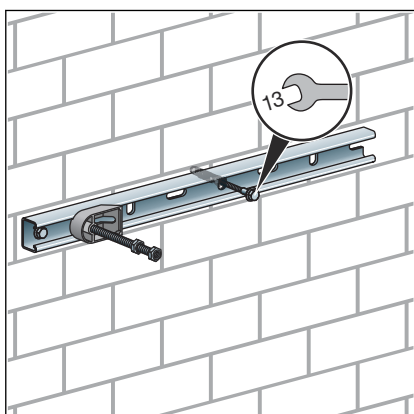


- Zavijte navojnu šipku u pričvrсни set (otvor ključa 17).

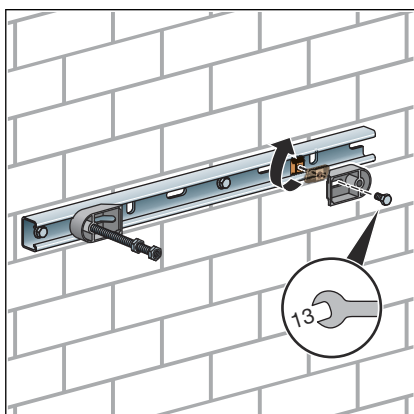
Montaža na montažnu šinu (model 8001)



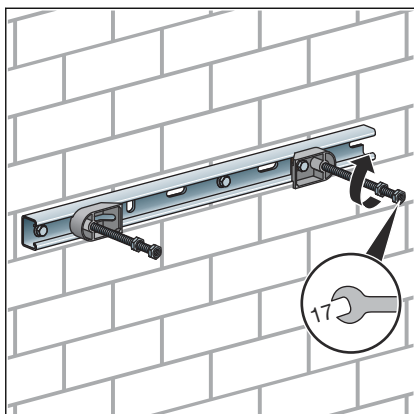
- Odredite i označite mjesta za pričvršćenje montažne šine.
- Izbušite rupe pa postavite pričvrsnice.



- Viličastim ključem (otvor ključa 13) zavijte montažnu šinu za zid.



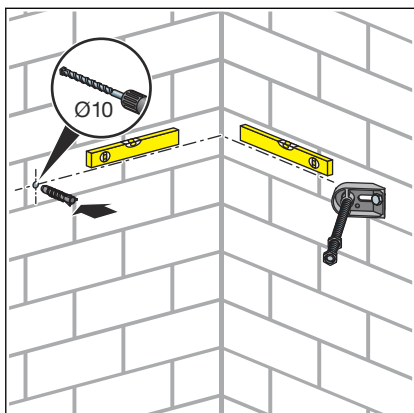
- U montažnu šinu postavite klizni pričvrsni element pa ga okrenite za 90°.
- Zavijte pričvrsni set s kliznim pričvrsnim elementom (otvor ključa 13).



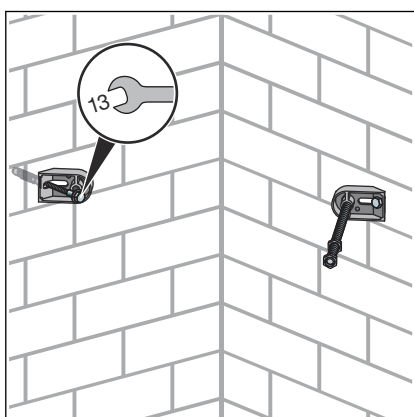
- Zavijte navojnu šipku u pričvrсни set (otvor ključa 17).

3.2.2 Kutna montaža

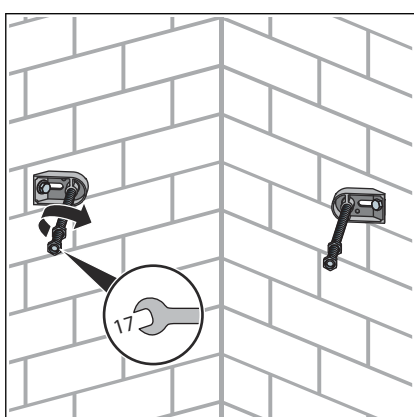
Montaža na zid



- Odredite i označite mjesta za pričvršćenje.
- Izbušite rupe pa postavite pričvrsnice.

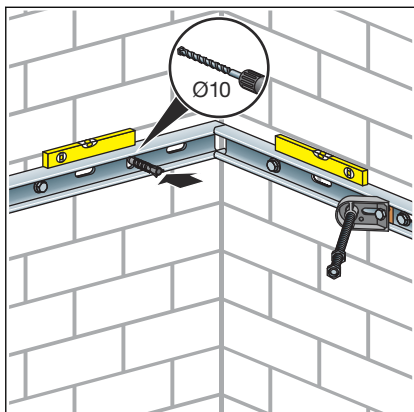


- Viličastim ključem (otvor ključa 13) zavijte pričvrsni set za zid.

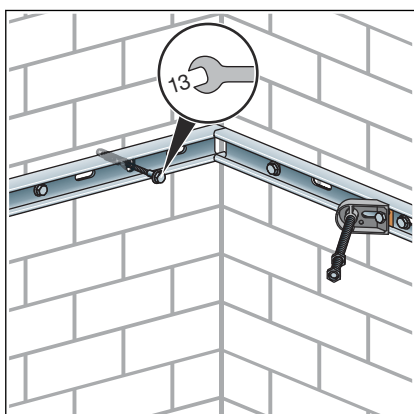


- Zavijte navojnu šipku u pričvrsni set (otvor ključa 17).

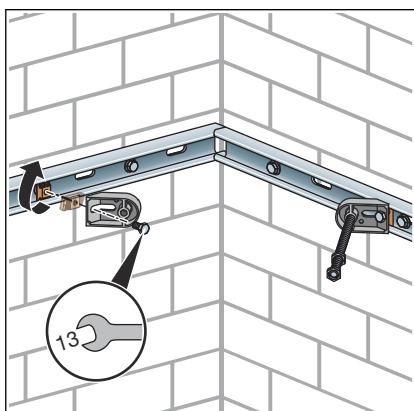
Montaža na montažnu šinu (model 8001)



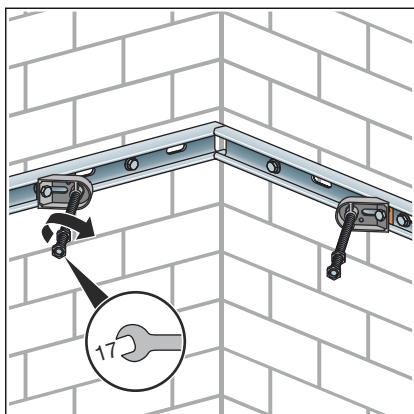
- Odredite i označite mjesta za pričvršćenje montažne šine.
- Izbušite rupe pa postavite pričvrsnice.



- Viličastim ključem (otvor ključa 13) zavijte montažnu šinu za zid.



- U montažnu šinu postavite klizni pričvrsni element pa ga okrenite za 90°.
- Zavijte pričvrsni set s kliznim pričvrsnim elementom (otvor ključa 13).



- Zavijte navojnu šipku u pričvrсни set (otvor ključa 17).

3.3 Odlaganje u otpad

Proizvod i ambalažu razdvojite na odgovarajuće grupe materijala (npr. papir, metali, umjetni materijal ili neželjezni metali) i odložite u otpad prema nacionalnim zakonima i propisima.



Viega d.o.o.
info@viega.hr
viega.hr

HR • 2022-08 • VPN140555

