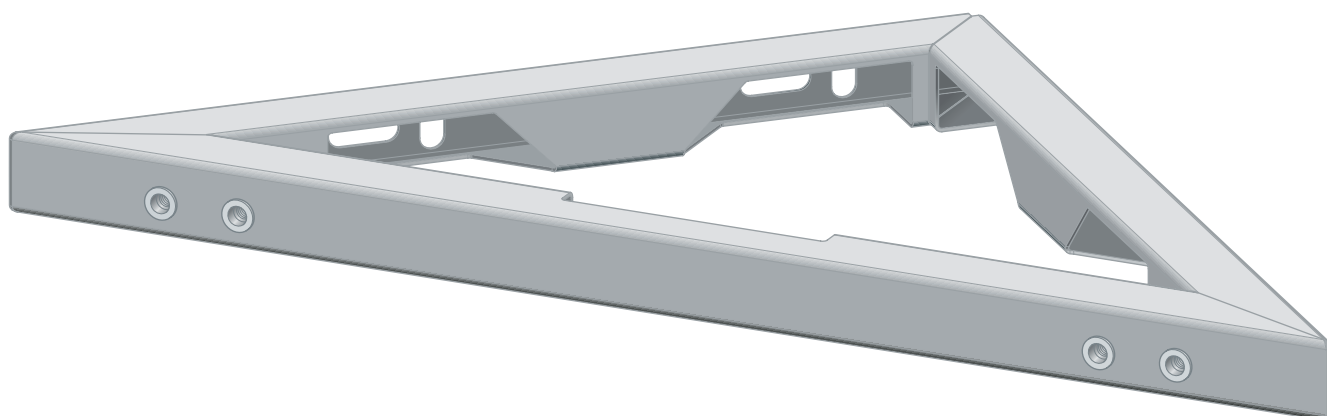


Upute za upotrebu

## Prevista Dry montažna jedinica



za Prevista Dry elemente s veličinom otvora 390 mm ili 460 mm

Model  
8534

Godina proizvodnje (od)  
12/2022.

**viega**

# Kazalo

<b>1</b>	<b>O ovim uputama za upotrebu</b>	<b>3</b>
1.1	Ciljane skupine	3
1.2	Označavanje uputa	3
1.3	Napomena uz ovu jezičnu verziju	4
<b>2</b>	<b>Informacije o proizvodu</b>	<b>5</b>
2.1	Norme i propisi	5
2.2	Namjenska upotreba	5
2.2.1	Područja primjene	5
2.3	Opis proizvoda	6
2.3.1	Pregled	6
2.3.2	Pribor	6
<b>3</b>	<b>Rukovanje</b>	<b>8</b>
3.1	Informacije o montaži	8
3.1.1	Ugradbene dimenzije	8
3.2	Montaža	9
3.2.1	Montaža montažne jedinice	9
3.2.2	Oblaganje elementa	13
3.3	Odlaganje u otpad	14

# 1 O ovim uputama za upotrebu

Za ovaj dokument vrijede autorska prava, detaljnije informacije možete pronaći na internetskoj stranici na adresi [viega.com/legal](http://viega.com/legal).

## 1.1 Ciljane skupine

Informacije iz ovih uputa namijenjene su sljedećim skupinama osoba:

- Stručnjaci za radove na instalacijama grijanja i sanitarnim instalacijama odnosno upućeno stručno osoblje

Osobe koje nemaju gore navedenu izobrazbu odnosno kvalifikaciju ne smiju montirati, instalirati, a eventualno ni održavati ovaj proizvod. Ovo se ograničenje ne odnosi na moguće napomene o rukovanju.

Viega proizvodi moraju se ugraditi uz poštivanje opće priznatih tehničkih pravila te navoda iz uputa za uporabu Viega.

## 1.2 Označavanje uputa

Tekstovi s upozorenjima i uputama izdvojeni su od ostalog teksta i posebno naznačeni odgovarajućim piktogramima.



### **OPASNOST!**

Upozorava na moguće ozljede opasne po život.



### **UPOZORENJE!**

Upozorava na moguće teške ozljede.



### **OPREZ!**

Upozorava na moguće ozljede.



### **UPUTA!**

Upozorava na moguću materijalnu štetu.



Dodatne napomene i savjeti.

### 1.3 Napomena uz ovu jezičnu verziju

Ove upute za uporabu sadrže važne informacije o odabiru proizvoda odnosno sustava, montaži i puštanju u rad te o namjenskoj uporabi i, ako je to potrebno, o mjerama održavanja. Ove informacije o proizvodima, njihovim osobinama i tehnikama primjene temelje se na važećim normama u Europi (npr. EN) i/ili u Njemačkoj (npr. DIN/DVGW).

Pojedini pasusi teksta mogu ukazivati na tehničke propise u Europi/ Njemačkoj. Za ostale zemlje ovi propisi vrijede kao preporuke, ako tamo nema odgovarajućih nacionalnih propisa. Odgovarajući nacionalni zakoni, standardi, propisi, norme te ostali tehnički propisi imaju prednost pred njemačkim odnosno europskim smjernicama iz ovih uputa: ovdje ponuđene informacije nisu obvezujuće za ostale zemlje i regije te ih, kako je već rečeno, treba shvatiti kao tehničku potporu.

## 2 Informacije o proizvodu

### 2.1 Norme i propisi

Sljedeće norme i propisi vrijede za Njemačku, odnosno Europu. Nacionalne propise naći ćete na hrvatskoj internetskoj stranici pod *viega.hr/norme*.

Propisi iz odlomka: Područja primjene / uvjeti montaže

Područje valjanosti / napomena	Propis koji vrijedi za Njemačku
Prikladni zidovi od opeke	EN 1996-1-1
Prikladni betonski zidovi	DIN 1045

### 2.2 Namjenska upotreba

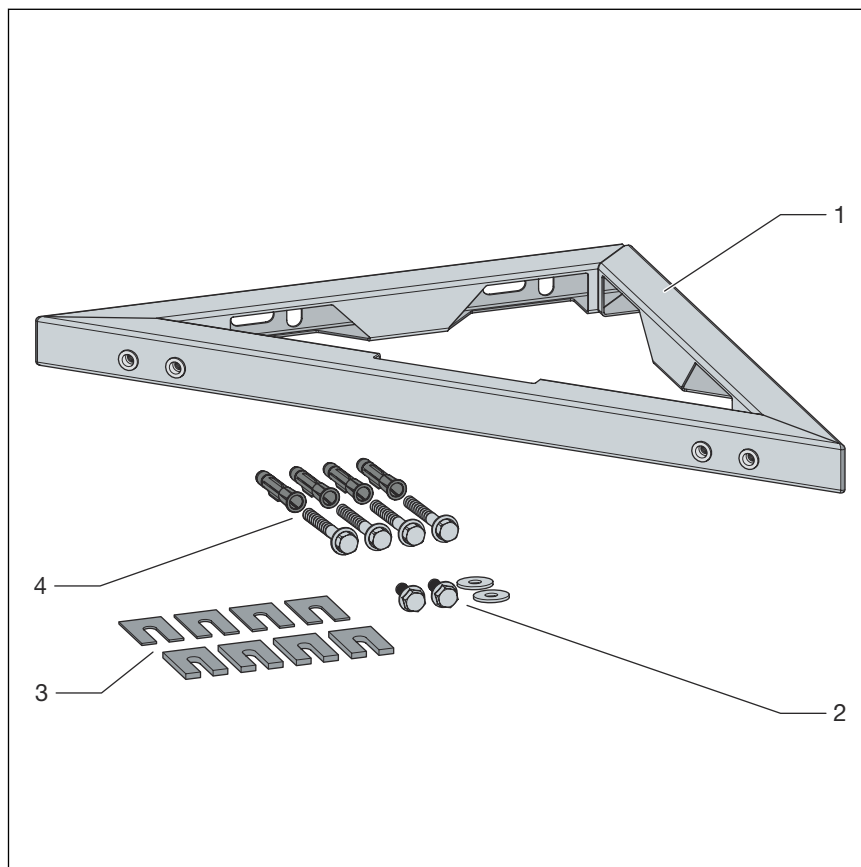
#### 2.2.1 Područja primjene

Prevista Dry montažna jedinica prikladna je za:

- Prevista Dry WC elemente s vodokotlićem 3H (izuzetak: model 8521.32)
- Prevista Dry elementi za umivaonik (iznimka: model 8535.32)
- Prevista Dry elementi za pisoar
- Prevista Dry elementi za bide

## 2.3 Opis proizvoda

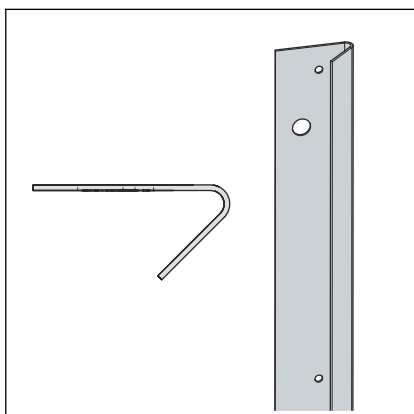
### 2.3.1 Pregled



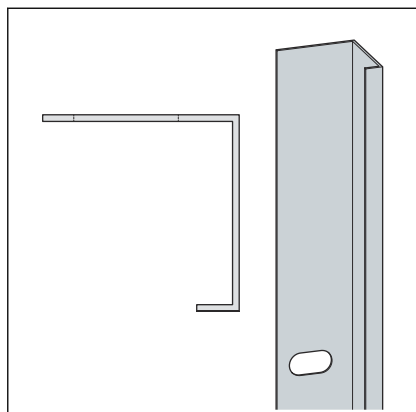
Slika 1: Komponente

- 1 Prevista Dry montažna jedinica
- 2 Materijal za pričvršćivanje elementa
- 3 Elementi za izravnavanje
- 4 Materijal za pričvršćenje na zid

### 2.3.2 Pribor



Montažni profil 45° (model 8077) za oplatu na samostojeći zid i za kutnu montažu lijevo i desno od elementa.

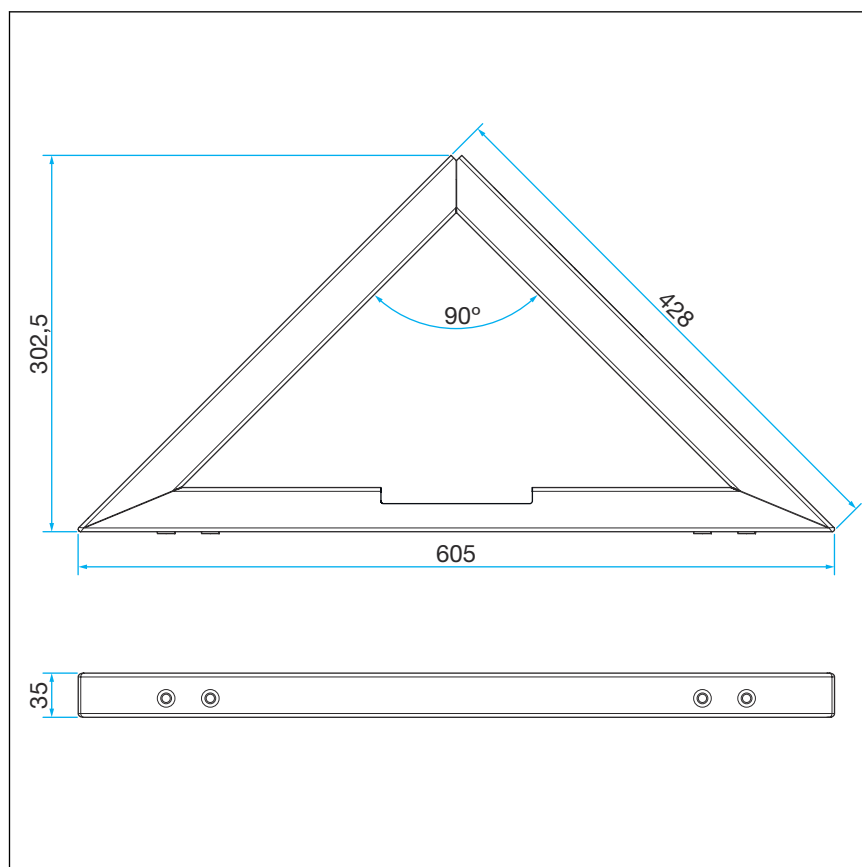


Montažni profil 90° (model 8076) za oplatu na samostojeći zid.

## 3 Rukovanje

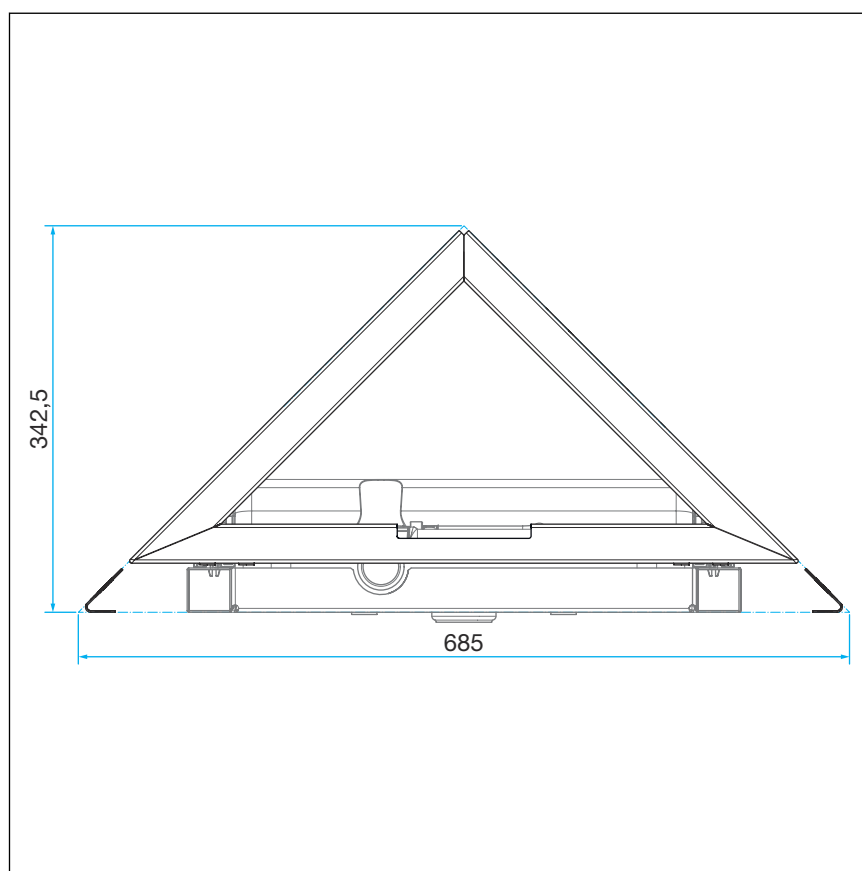
### 3.1 Informacije o montaži

#### 3.1.1 Ugradbene dimenzije



Slika 2: Kotirani crtež





Slika 3: Ugradbene dimenzije s elementom

## 3.2 Montaža

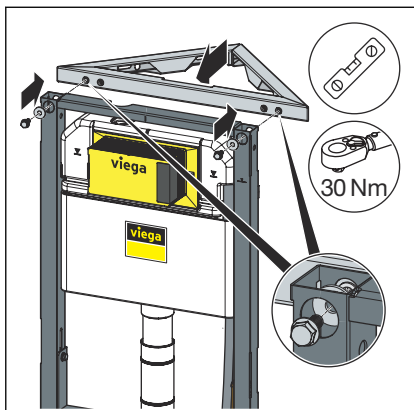
### 3.2.1 Montaža montažne jedinice



Kod Prevista Dry WC elemenata mogu se koristiti samo modeli s vodokotlićem 3H.

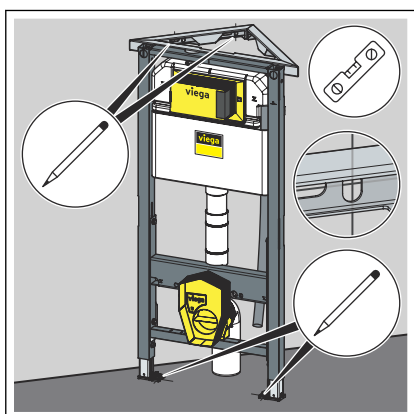
Kutni ventil uvijek se mora postaviti sa stražnje strane u vodokotlić.

## Montaža na samostojeći zid

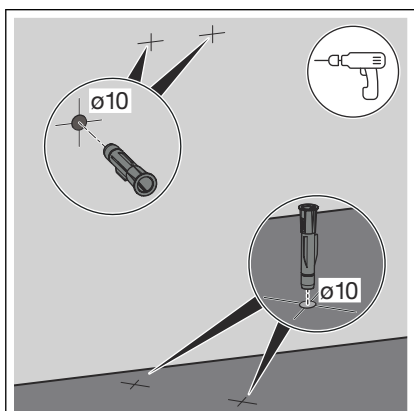


- Pričvrstite element Prevista Dry pomoću montažne jedinice Prevista Dry.

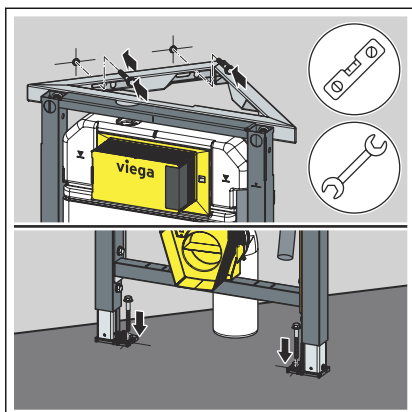
Moment pritezanja: maksimalno 30 Nm



- Poravnajte element Prevista Dry.
- Odredite i označite mjesta za pričvršćivanje na zidu i podu.

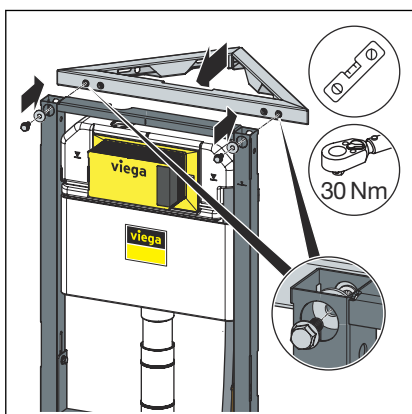


- Izbušite rupe.
- Umetnite pričvrsnice.



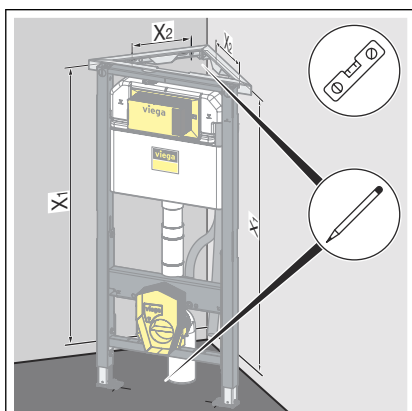
- Poravnajte i pritegnite element Prevista Dry prema uputama za uporabu elementa.

### Montaža u kutu prostorije

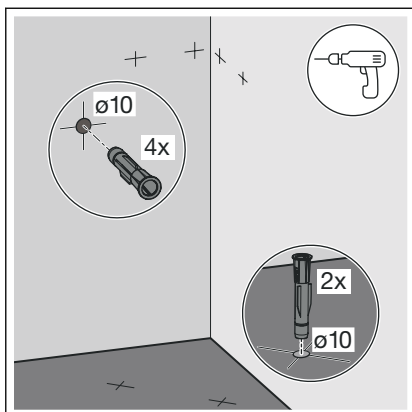


- Pričvrstite element Prevista Dry pomoću montažne jedinice Prevista Dry.

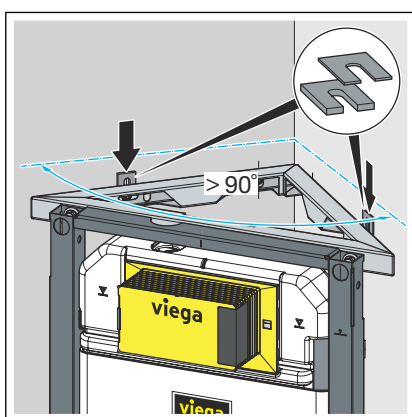
Moment pritezanja: maksimalno 30 Nm



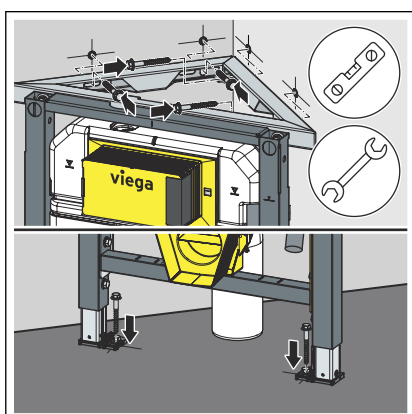
- Odredite i označite mjesta za pričvršćenje.



- Izbušite rupe.
- Umetnite pričvrsnice.



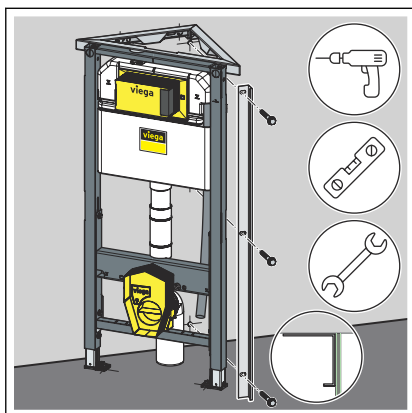
- Ako je kut prostorije > 90°, prilagodite kut pomoću elemenata za poravnavanje.



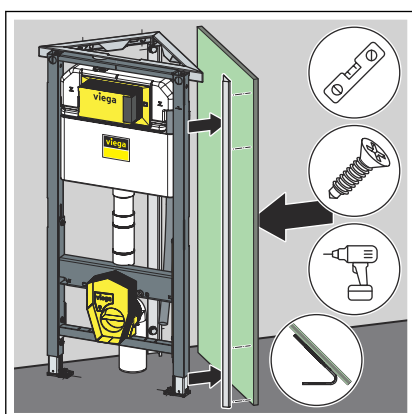
- Poravnajte i pritegnite element Prevista Dry prema uputama za uporabu elementa.

### 3.2.2 Oblaganje elementa

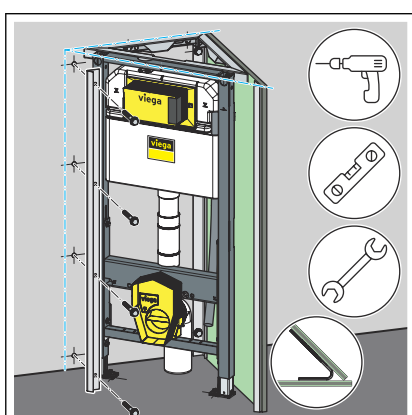
#### Oplata na samostojećem zidu



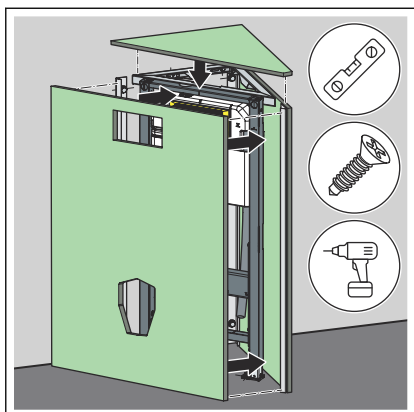
- ▶ Montirajte montažni profil 90° u ravnini sa zidom.



- ▶ Montirajte montažni profil 45° u ravnini s prvim kutom montažne jedinice Prevista Dry.
- ▶ Na element postavite oplatu u vidu gips-kartonskih ploča.

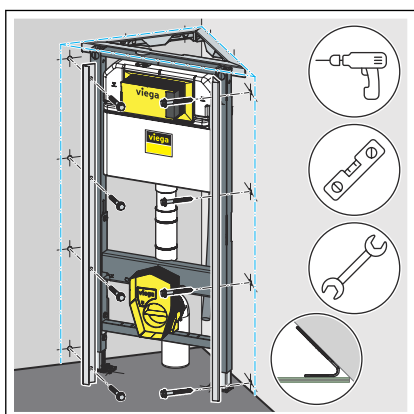


- ▶ Montirajte montažni profil 45° u ravnini s drugim kutom montažne jedinice Prevista Dry.
- ▶ Na element postavite oplatu u vidu gips-kartonskih ploča.

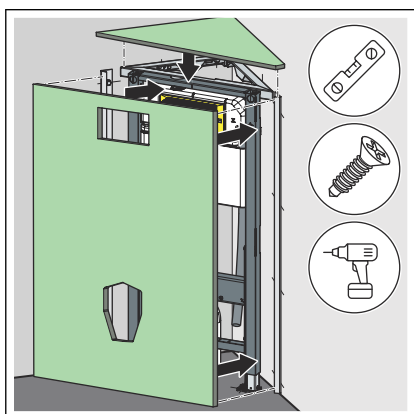


- Na preostali element postavite oplatu u vidu gips-kartonskih obložnih ploča.

### Oplata u kutu prostorije



- Montirajte montažne profile 45° u ravnini s montažnom jeidnicom Prevista Dry.



- Na element postavite oplatu u vidu gips-kartonskih ploča.

## 3.3 Odlaganje u otpad

Proizvod i ambalažu razdvojite na odgovarajuće grupe materijala (npr. papir, metali, umjetni materijal ili neželjezni metali) i odložite u otpad prema nacionalnim zakonima i propisima.



**Viega d.o.o.**  
info@viega.hr  
viega.hr

HR • 2023-12 • VPN230064

