

Upute za upotrebu

Prevista Dry-WC-element s individualno prilagodljivom visinom školjke



za potisne ploče za WC za sustav Prevista

Model
8521.32

Godina proizvodnje (od)
03/2019.

viega

Kazalo

1	O ovim uputama za upotrebu	3
1.1	Ciljane skupine	3
1.2	Označavanje uputa	3
1.3	Napomena uz ovu jezičnu verziju	4
2	Informacije o proizvodu	5
2.1	Norme i propisi	5
2.2	Namjenska upotreba	5
2.2.1	Područja primjene	5
2.3	Opis proizvoda	5
2.3.1	Pregled	5
2.3.2	Princip rada	6
2.3.3	Kompatibilne komponente	7
2.3.4	Tehnički podaci	8
2.4	Pribor	9
3	Rukovanje	12
3.1	Informacije o montaži	12
3.1.1	Uvjeti montaže	12
3.1.2	Ugradbene dimenzije	13
3.2	Montaža	13
3.2.1	Montaža WC elementa	13
3.2.2	Priključivanje podžbuknog vodokotlića	21
3.2.3	Montaža odvodnog koljena	24
3.2.4	Postavljanje i oblaganje WC elementa	26
3.2.5	Zamjena plinske tlačne opruge	28
3.2.6	Namještanje količine vode za ispiranje	28
3.2.7	Montaža pokrovne ploče	31
3.2.8	Montaža dugmeta za aktiviranje	34
3.2.9	Ograničenje područja namještanja	35
3.2.10	Postavljanje zaštitne naljepnice	36
3.2.11	Montaža WC školjke	36
3.3	Rukovanje	38
3.4	Čišćenje i održavanje	39
3.5	Odlaganje u otpad	40

1 O ovim uputama za upotrebu

Za ovaj dokument vrijede autorska prava, detaljnije informacije možete pronaći na internetskoj stranici na adresi viega.com/legal.

1.1 Ciljane skupine

Informacije iz ovih uputa namijenjene su sljedećim skupinama osoba:

- Stručnjaci za radove na instalacijama grijanja i sanitarnim instalacijama odnosno upućeno stručno osoblje
- Krajnji korisnici
- Izvođači radova suhe gradnje

Osobe koje nemaju gore navedenu izobrazbu odnosno kvalifikaciju ne smiju montirati, instalirati, a eventualno ni održavati ovaj proizvod. Ovo se ograničenje ne odnosi na moguće napomene o rukovanju.

Viega proizvodi moraju se ugraditi uz poštivanje opće priznatih tehničkih pravila te navoda iz uputa za uporabu Viega.

Predaja korisniku

Ovaj dokument sadrži informacije vezane za rukovanje i održavanje. Nakon obavljene montaže moraju se predati naručitelju odnosno vlasniku ili korisniku.

1.2 Označavanje uputa

Tekstovi s upozorenjima i uputama izdvojeni su od ostalog teksta i posebno naznačeni odgovarajućim piktogramima.



OPASNOST!

Upozorava na moguće ozljede opasne po život.



UPOZORENJE!

Upozorava na moguće teške ozljede.



OPREZ!

Upozorava na moguće ozljede.

**UPUTA!**

Upozorava na moguću materijalnu štetu.



Dodatne napomene i savjeti.

1.3 Napomena uz ovu jezičnu verziju

Ove upute za uporabu sadrže važne informacije o odabiru proizvoda odnosno sustava, montaži i puštanju u rad te o namjenskoj uporabi i, ako je to potrebno, o mjerama održavanja. Ove informacije o proizvodima, njihovim osobinama i tehnikama primjene temelje se na važećim normama u Europi (npr. EN) i/ili u Njemačkoj (npr. DIN/DVGW).

Pojedini pasusi teksta mogu ukazivati na tehničke propise u Europi/ Njemačkoj. Za ostale zemlje ovi propisi vrijede kao preporuke, ako tamo nema odgovarajućih nacionalnih propisa. Odgovarajući nacionalni zakoni, standardi, propisi, norme te ostali tehnički propisi imaju prednost pred njemačkim odnosno europskim smjericama iz ovih uputa: ovdje ponuđene informacije nisu obvezujuće za ostale zemlje i regije te ih, kako je već rečeno, treba shvatiti kao tehničku potporu.

2 Informacije o proizvodu

2.1 Norme i propisi

Sljedeće norme i propisi vrijede za Njemačku, odnosno Europu. Nacionalne propise naći ćete na hrvatskoj internetskoj stranici pod viega.hr/norme.

Propisi iz odlomka: Područja primjene / uvjeti montaže

Područje valjanosti / napomena	Propis koji vrijedi za Njemačku
Prikladni zidovi od opeke	EN 1996-1-1
Prikladni betonski zidovi	DIN 1045
Prikladne noseće konstrukcije	DIN 18183

2.2 Namjenska upotreba

2.2.1 Područja primjene

Prevista Dry WC element prikladan je za montažu na zidne i noseće konstrukcije prema propisima u odlomku ↪ *Poglavlje 2.1 „Norme i propisi” na stranici 5* i može se upotrebljavati u Prevista Dry Plus predzidnim konstrukcijama.

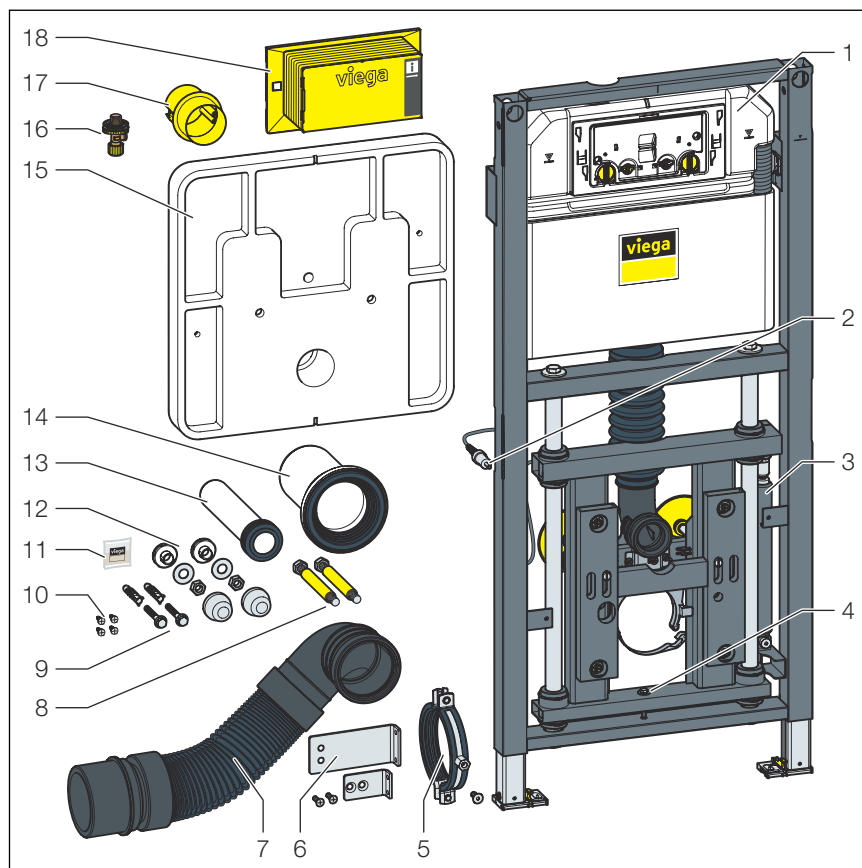
Individualna visina sjedalice može se promijeniti u rasponu od 80 mm (310 - 390 mm).

Korištenje WC elementa moguće je počevši od ukupne težine od najmanje 60 kg (tjelesna težina i WC školjka).

2.3 Opis proizvoda

2.3.1 Pregled

WC element ima sljedeću opremu:


Slika 1: Komponente

- 1 podžbukni vodokotlić 3H
- 2 hidraulički cilindar s hidrauličkim crijevom i aktivacijskom jedinicom
- 3 plinska tlačna opruga
- 4 transportni osigurač
- 5 cijevna obujmica
- 6 pričvrtni kutnik za odvodno koljeno
- 7 odvodno koljeno
- 8 navojne šipke za pričvršćenje sanitarnih objekata (razmak 180 mm)
- 9 vijci i pričvršnice za pričvršćenje u pod
- 10 vijci za pričvršćenje u noseću konstrukciju
- 11 silikonska mast
- 12 montažna garnitura za WC školjku
- 13 cijev za ispiranje
- 14 priključni nastavak za WC, s klinastom brtvom
- 15 blok od tvrde pjene
- 16 kutni ventil
- 17 kutija za šuplje zidove za aktivacijski gumb
- 18 pokrov revizijskog okna

2.3.2 Princip rada

WC element prilagodljive visine radi bez elektronike i funkcionira pomoću jedne plinske tlačne opruge.

Plinska tlačna opruga jamči kontinuirano podešavanje visine sjedalice.



OPREZ! **Opasnost od nagnječenja**

Tijekom prilagođavanja visine pokrovna ploča se pomiče paralelno s površinom zida. Na taj način u područjima iznad i ispod pokrovne ploče postoji opasnost od ozljeđivanja i nagnječenja.

- Držite ruke dalje od područja opasnosti.

Spuštanje WC-a

Pritiskom dugmeta za aktiviranje i opterećenjem od min. 60 kg (težina tijela i keramike WC-a) keramika se spušta za maks. 80 mm.

Podizanje WC-a

Pritiskom dugmeta za aktiviranje i bez opterećenja keramike WC-a, keramika se plinskom tlačnom oprugom podiže za maks. 80 mm.

2.3.3 Kompatibilne komponente

WC element kompatibilan je sa svim uobičajenim WC školjkama, čak i s većim dohvatom (bez barijera).

WC element može se proširiti sljedećim kompatibilnim komponentama:

- Prevista Dry element za pričvršćenje
- Prevista Dry pričvrсни set, model 8570.36
- Prevista Dry pričvrсни set, model 8573
- Prevista Dry Plus pričvrсни set, model 8570.49
- Elektronički set pribora model 8655.11

► Montirajte komponente prema odgovarajućim uputama za uporabu.

Odsisavanje neprijatnih mirisa

Odsisavanje neprijatnih mirisa prikladno je za smanjenje neugodnih mirisa u kupaonicama i nužnicima koji se često koriste. Odsisavanje neprijatnih mirisa priključuje se izravno na ventilacijski sustav.

2.3.4 Tehnički podaci

Podaci o proizvodu

Prilagodljiva visina sjedalice	oko 420–500 mm ¹⁾
Zidna konstrukcija (uključujući i zidne pločice)	maks. 45 mm
Ukupna težina (tjelesna težina + težina keramike)	min. oko 60 kg
Uzlazna težina	maks. oko 28 kg
Sila aktiviranja dugmeta za aktiviranje	oko 30 N
Opterećenje po sredini keramike	maks. 400 kg

¹⁾ kod tvornički predviđene visine pričvršćenja od 340–420 mm

Količina vode za ispiranje

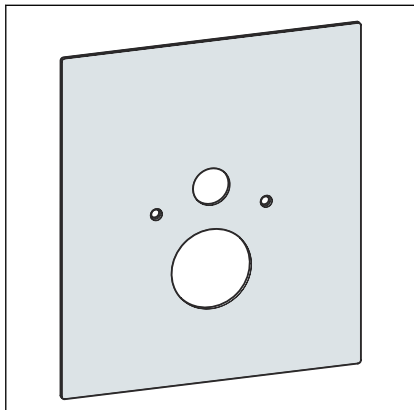
Manja količina vode za ispiranje	Tvornička postavka	oko 3 l
	Područje namještanja	oko 2–4 l
Veća količina vode za ispiranje	Tvornička postavka	oko 6 l
	Područje namještanja	oko 3,5–7,5 l

Tlak vode

Tlak vode min.	15 kPa (0,15 bar)
Tlak vode maks.	1000 kPa (10 bar)

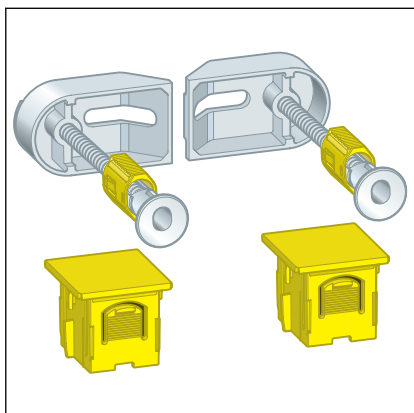
2.4 Pribor

Potreban pribor



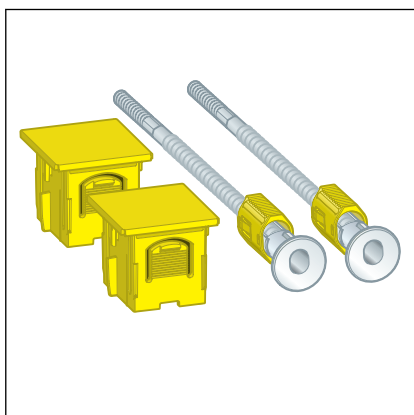
WC element isporučuje se bez pokrovne ploče. Za montažu Vam je potrebna pokrovna ploča, model 8570.39.

Opcionalni pribor

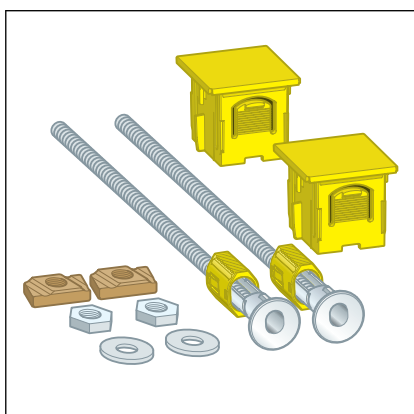


Viega preporučuje za montažu Prevista Dry pričvrсни set.

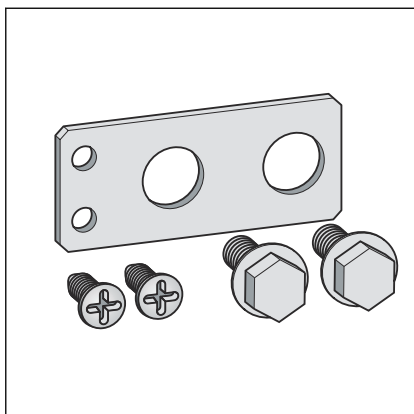
Prevista Dry pričvrсни set, model 8570.36 za pričvršćenje Prevista Dry elemenata u pojedinačnoj/serijskoj montaži, pojedinačna montaža izravno na konstrukciju građevine, kutna montaža na masivnu ili metalnu noseću konstrukciju.



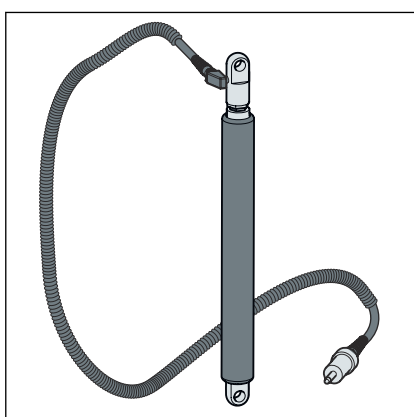
Prevista Dry pričvrсни set, model 8573 za pojedinačnu montažu Prevista Dry elemenata na masivni zid.



Prevista Dry Plus pričvrсни set, model 8570.49 za pojedinačnu montažu Prevista Dry elemenata u Prevista Dry Plus.



Za montažu elementa za pričvršćenje (model 8570.32) koristite garnituru spojnice (model 8570.65).



Ako treba montirati WC školjku koja teži više od 28 kg, dodatno je neophodna i plinska tlačna opruga, model 8580.6. Ta plinska tlačna opruga zamjenjuje isporučenu.

3 Rukovanje

3.1 Informacije o montaži

3.1.1 Uvjeti montaže

Prikladni zidovi

- zidovi od opeke
- betonski zidovi
- metalne noseće konstrukcije
- Prevista Dry Plus predzidna konstrukcija

Zidne konstrukcije moraju ispunjavati propise u odlomku ↪ *Poglavlje 2.1 „Norme i propisi” na stranici 5.*

WC element se smije montirati samo na ravne zidne površine.

Ugradbena visina

Kod ugradbene visine mora se uvažiti naznačena visina gornjeg ruba gotovog poda.

Ugradbena dubina

Ugradbena dubina iznosi najviše 200 mm.

WC školjka

WC element može se koristiti samo u kombinaciji sa zidnim WC-ima (razmak za pričvršćenje 180 mm).

Priključak za vodu

WC element ima priključak za vodu od R $\frac{1}{2}$ inča.



UPUTA!

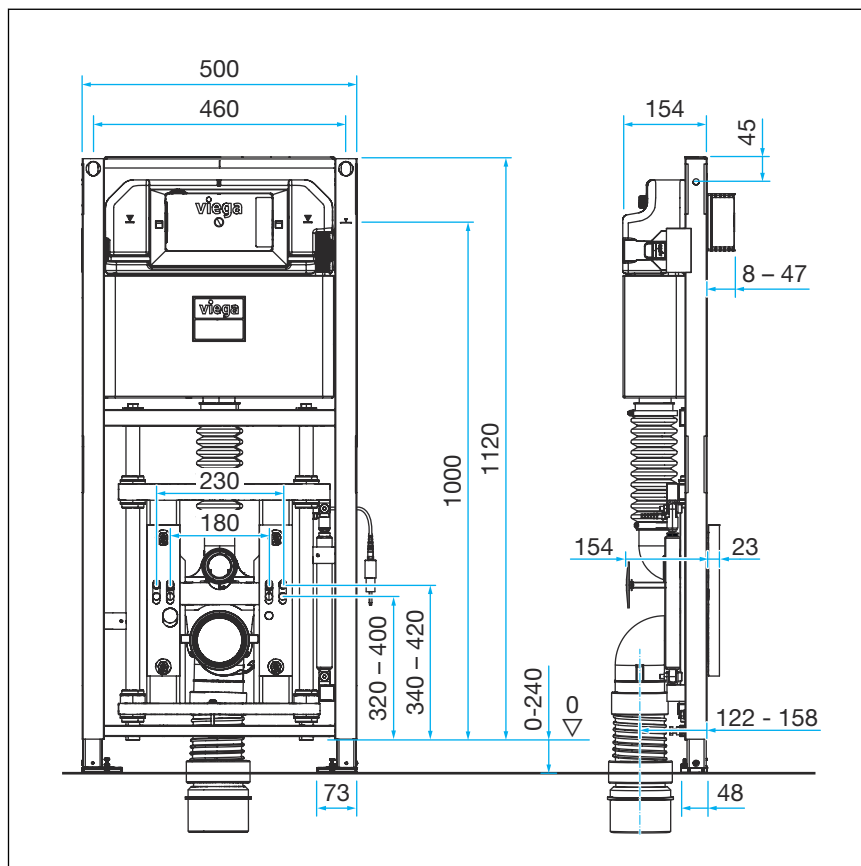
Za priključak za vodu uvijek upotrebljavajte novi isporučeni set cijevi. Nemojte se koristiti starim setovima cijevi.

Varijante aktiviranja

WC element se može proširiti daljinskim aktiviranjem ispiranja ili električnim aktiviranjem kao i potisnim pločama sensitive. Kabele za ove varijante električnog aktiviranja treba položiti prije oblaganja.

Za pripremu daljinskog aktiviranja ispiranja neophodna je odgovarajuća prazna cijev.

3.1.2 Ugradbene dimenzije

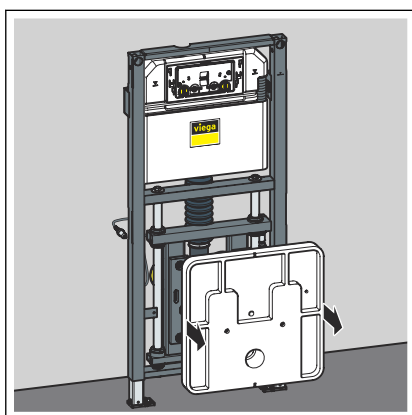


Slika 2: Kotirani crtež

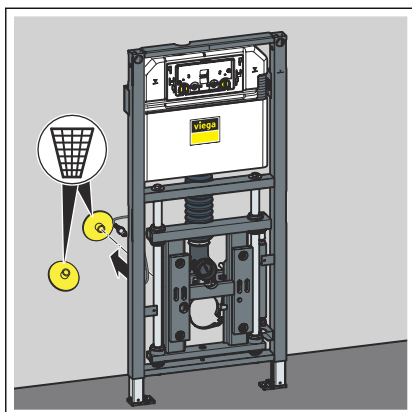
3.2 Montaža

3.2.1 Montaža WC elementa

Priprema WC elementa



- Skinite montažnu šablonu s elementa.



- Uklonite transportne osigurače s navojnih šipki te ih odložite u otpad.

Montaža na zid od opeke

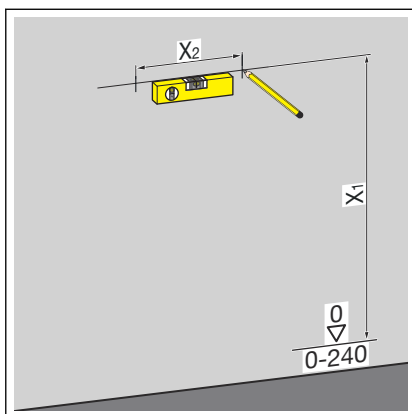


Zidovi od opeke i betona

Prilikom montaže više WC elemenata s razmakom od > 500 mm Viega preporučuje Prevista Dry međukonzolu (model 8570.48). Prilikom montaže imajte u vidu upute za uporabu međukonzole.

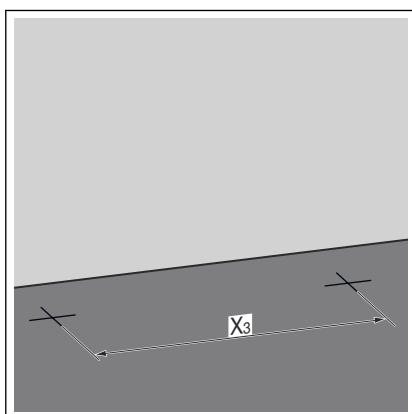


Za montažu Viega preporučuje Prevista Dry pričvrсни set.



► Odredite i označite mjesta za pričvršćenje.

- X1: 1100 mm
- X2: ovisno o upotrebljenom pričvrsnom setu



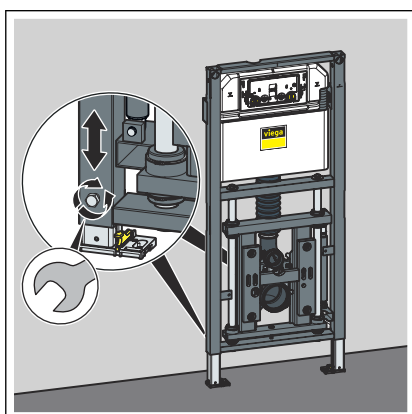
► Odredite i označite mjesta za pričvršćenje na podu.

- X3: 375 mm

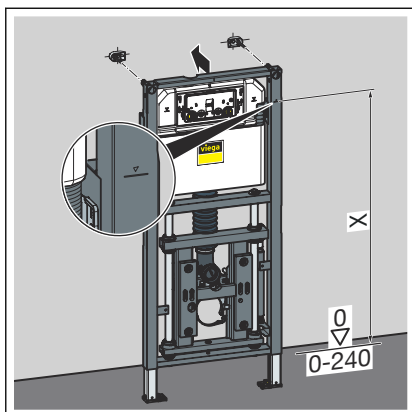
► Izbušite rupe.

► Umetnite pričvrsnice.

INFO! Montirajte Prevista Dry pričvrсни set prema uputama za uporabu pričvrsnog seta.



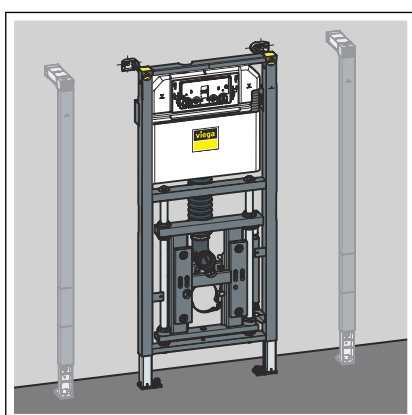
► Viličastim ključem otpustite nožice elementa.



► Namjestite ugradbenu visinu elementa prema oznaci gornjeg ruba gotovog poda na licu mjesta.

■ X: 1000 mm

► Viličastim ključem učvrstite nožice elementa.

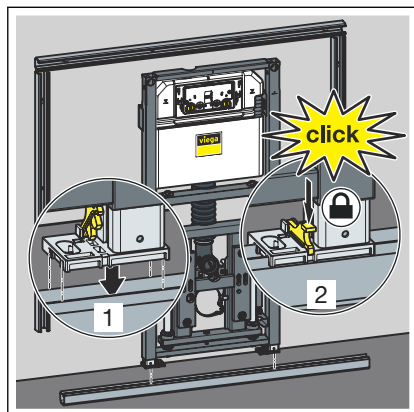


◇ Element je pričvršćen za zid.

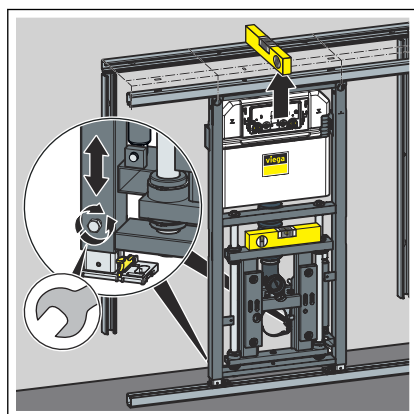
Montaža u Prevista Dry Plus



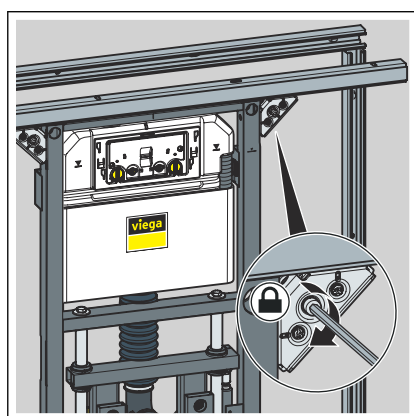
Montirajte Prevista Dry Plus predzidnu konstrukciju prema uputama za uporabu Prevista Dry Plus sustava.



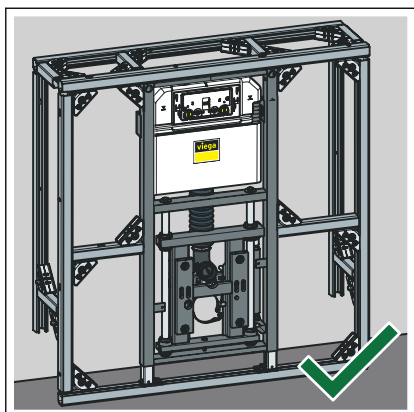
- Postavite element na podnu šinu.
- Cijevnim stezaljkama učvrstite nožice za podnu šinu.



- Okretanjem nožica namjestite visinu elementa.

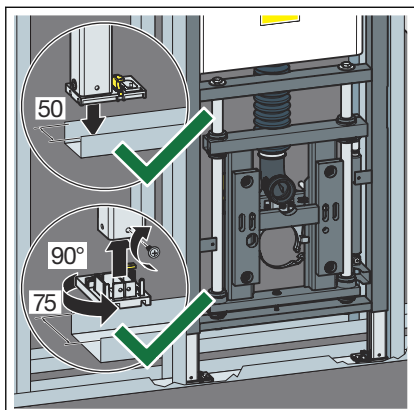


- Učvrstite element Prevista Dry Plus spojnicama za šine.

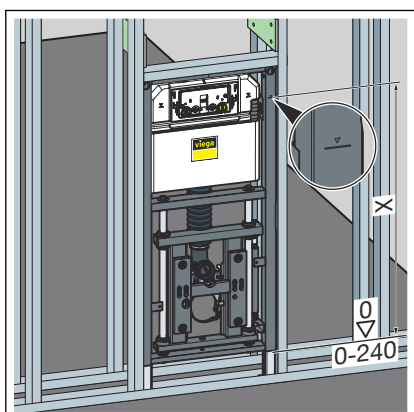


- Element je pričvrščen za Prevista Dry Plus predzidnu konstrukciju.

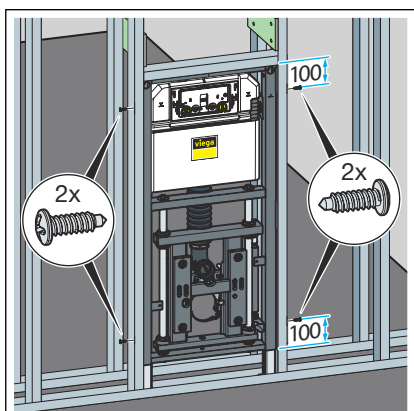
Montaža u metalnoj nosećoj konstrukciji



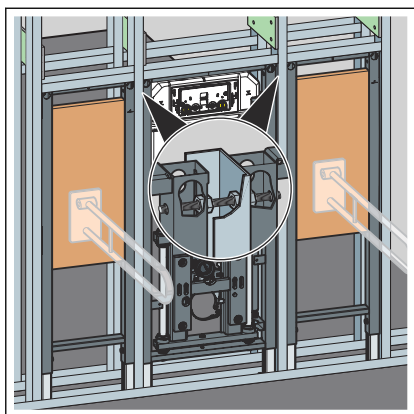
- Postavite element na podnu šinu.
- Prema potrebi promijenite dubinu nožica s 50 mm (predmontirano) na 75 mm.
- Izvucite nožice pa ih okrenite za 90°.
- Pričvrstite nožice.



- Namjestite ugradbenu visinu elementa prema oznaci gornjeg ruba gotovog poda na licu mjesta.
 - X: 1000 mm

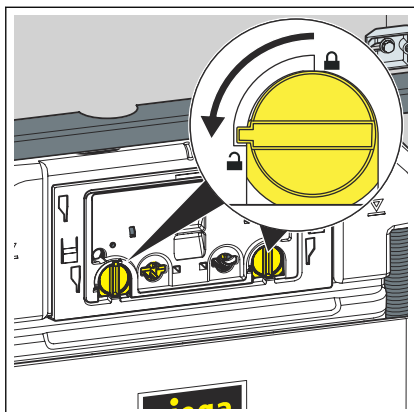


- Priloženim vijcima pričvrstite element za noseću konstrukciju.

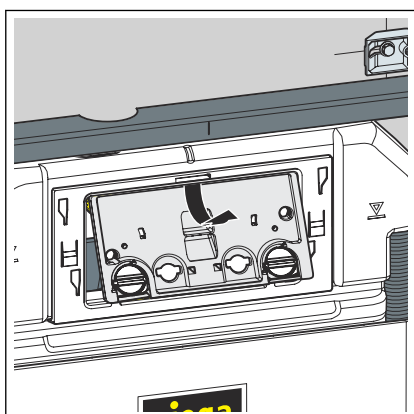


- Po potrebi spojite s elementom i druge elemente kroz noseću konstrukciju.

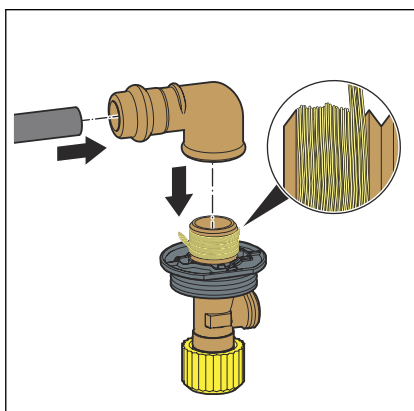
3.2.2 Priključivanje podžbuknog vodokotlića



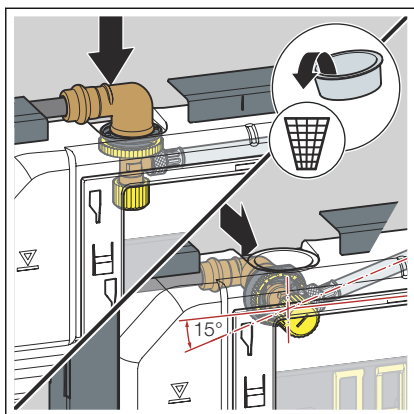
- Okrenite zapor ploče građevinske zaštite za 90° suprotno od smjera kazaljke na satu.



- Skinite ploču građevinske zaštite.

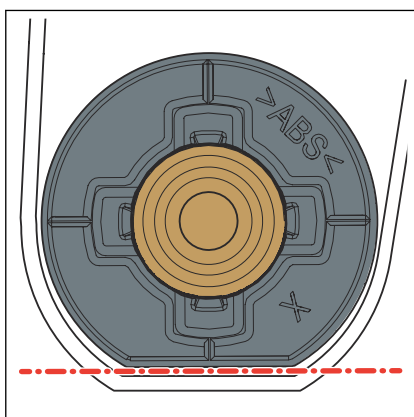


- Nataknite press spojnicu na dotok vode.
- Izradite press spoj.
- Zavrtnite navojne spojeve kutnog ventila.
- Uvijte kutni ventil u stranu navoja press spojnice.

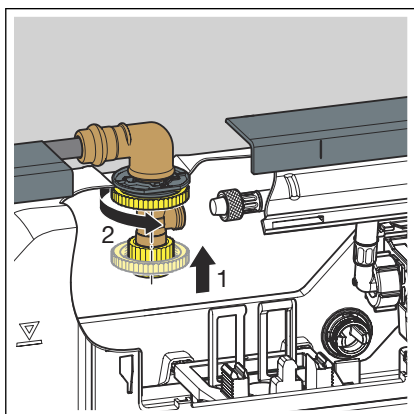


INFO! Kod podžbuknog vodokotlića 3H kutni ventil se može postaviti s gornje ili sa stražnje strane.

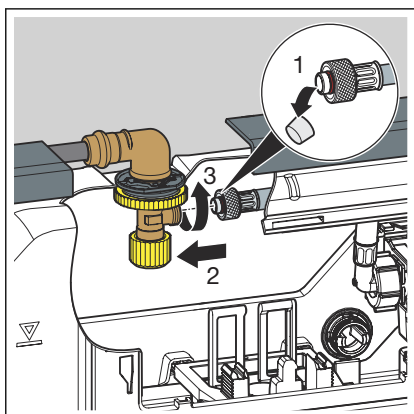
- Uklonite zaporni čep.
- Postavite kutni ventil u vodokotlič.



INFO! Pazite na ispravan položaj kutnog ventila.



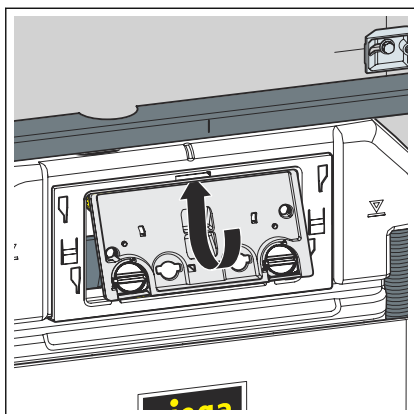
- Protumaticom učvrstite spoj kutnog ventila i vodokotlića.



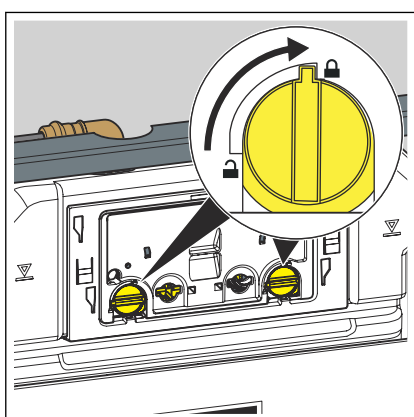
- Uklonite zaštitnu kapu sa savitljivog crijeva.
- Međusobno čvrsto učvrstite savitljivo crijevo i kutni ventil.

INFO! Ako potisnu ploču za WC trebate montirati s električkim aktiviranjem ispiranja, potrebno je podesiti manju količinu vode za ispiranje na 2 litre.

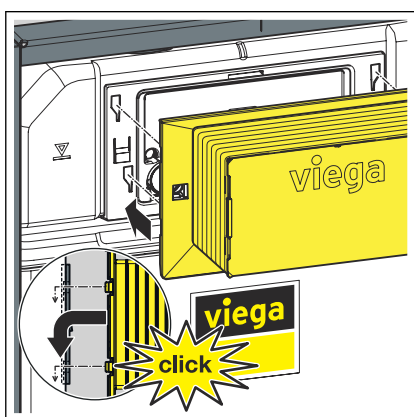
- Po potrebi namjestite količinu vode za ispiranje, ➤ **Poglavlje 3.2.6 „Namještanje količine vode za ispiranje” na stranici 28.**



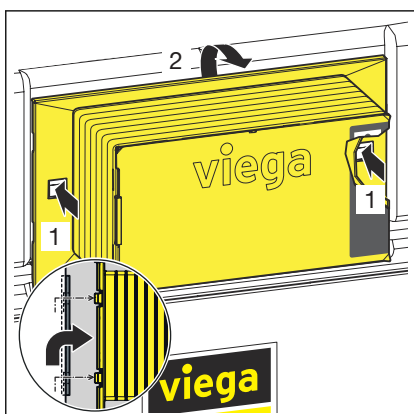
► Postavite ploču građevinske zaštite u vodokotlić.



► Okrenite zapor ploče građevinske zaštite za 90° u smjeru kazaljke na satu.



► Natakните revizijsko okno na ploču građevinske zaštite.

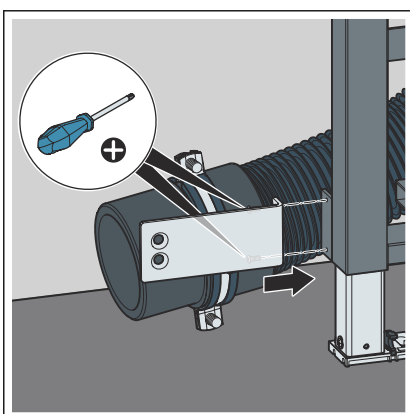
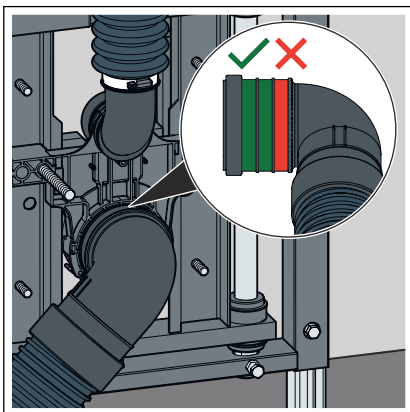


Za ponovno skidanje revizijskog okna utisnite bočne stezaljke.

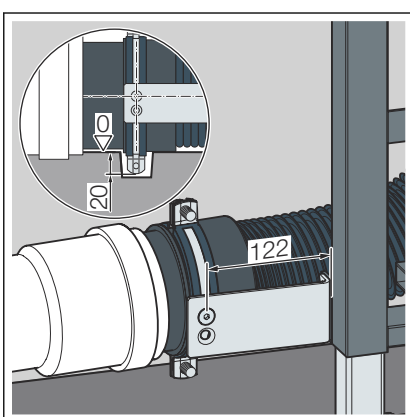
3.2.3 Montaža odvodnog koljena

Prilikom montaže izbjegavajte sljedeće:

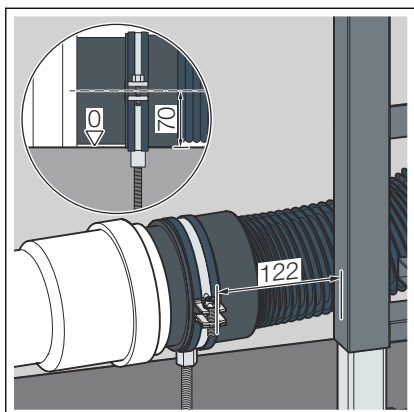
- stvaranje progiba
- vlačno opterećenje
- Montaža je moguća s lijeve i desne strane.
- Ako se odvodno koljeno treba pričvrstiti s desne strane elementa, postavite ga kako je prikazano na slici.
- Pričvrstite odvodno koljeno.



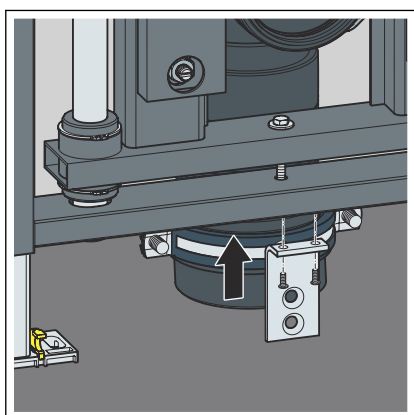
- Vijcima učvrstite pričvrсни kutnik za element.



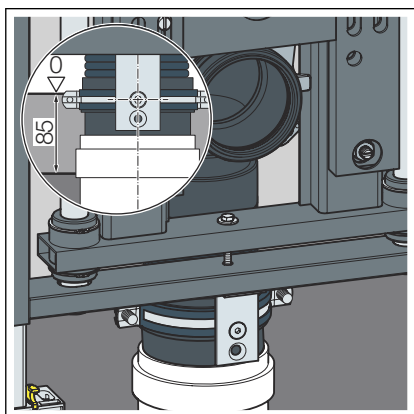
- Vijcima učvrstite odvodno koljeno za pričvrсни kutnik.



- Alternativa 1: Pričvrstite odvodno koljeno na zid ili pod bez priloženog materijala za pričvršćenje, uz uvažavanje dimenzija za pričvršćenje.

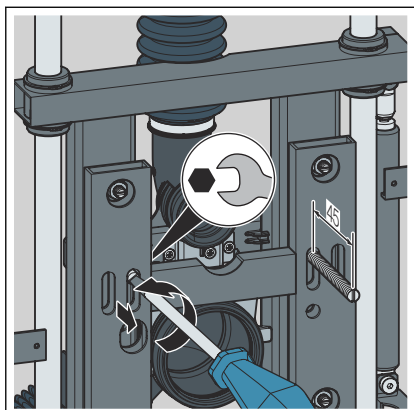


- Alternativa 2: Vođenje cijevi okomito kroz grubu betonsku međuelektaznu ploču
Vijcima učvrstite pričvrсни kutnik za element.

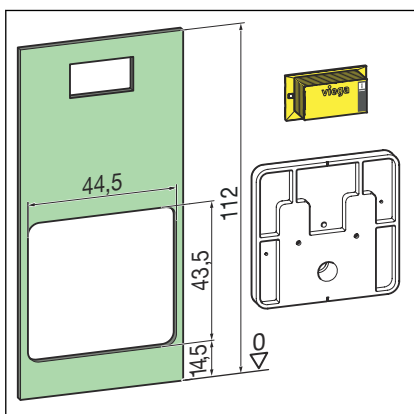


INFO! Vođenje cijevi okomito kroz grubu betonsku međuelektaznu ploču moguće je samo s odvodnim koljenom (model 8095, br. art. 713744). Sloj estriha mora iznositi najmanje 85 mm.

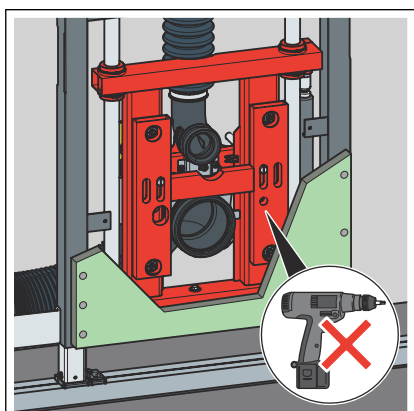
3.2.4 Postavljanje i oblaganje WC elementa



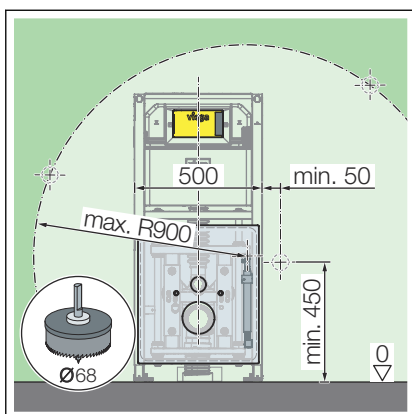
- Navojne šipke pričvršćenja za WC odvrnite na razmak od oko 45 mm.



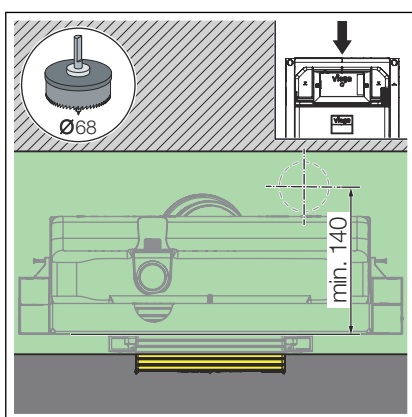
- Izrežite udubljenja za montažne šablone.
- Na element postavite oplatu u vidu odgovarajućih obložnih gips-kartonskih ploča.



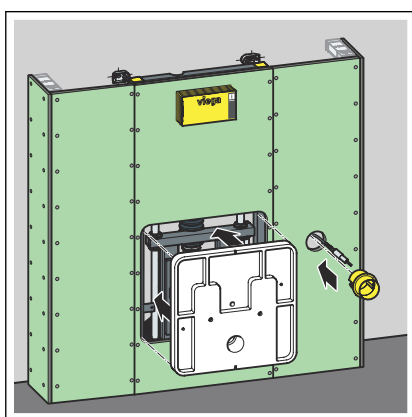
- Gips-kartonske ploče nemojte vijcima pričvršćivati na unutarnji okvir prilagodljive visine!



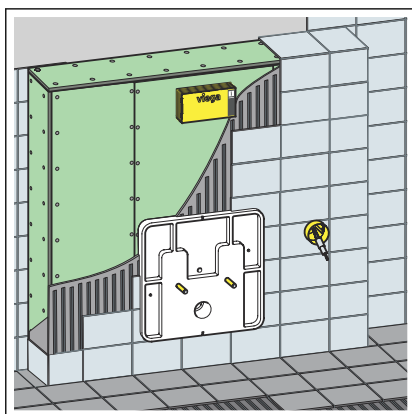
- S lijeve ili desne strane prema potrebi označite mjesta za podžbuknu kutiju i izbušite otvor.



- Ako montirate dugme za aktiviranje iznad vodokotlića, održavajte minimalni razmak od 140 mm od sredine podžbukne kutije.



- Montirajte podžbuknu kutiju i montažnu šablone.



- Zalijepite pločice do podžbukne kutije i do montažne šablone.

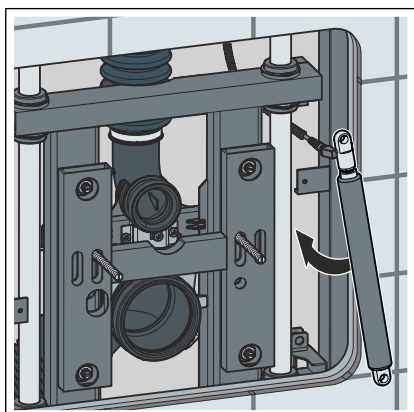
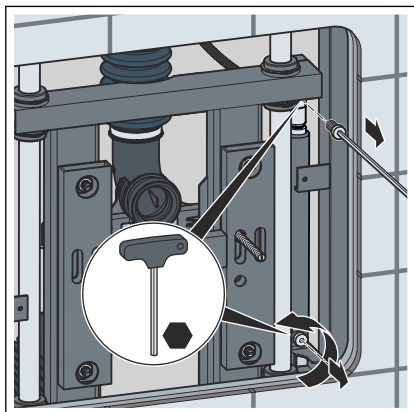
3.2.5 Zamjena plinske tlačne opruge



Za montažu WC školjke koja teži više od 28 kg isporučenu plinsku tlačnu oprugu zamijenite plinskom tlačnom oprugom (model 8580.6).

Preduvjeti:

- WC školjka je na najnižem položaju
- Sljedeće komponente su demontirane:
 - WC školjka
 - pokrovna ploča
 - aktivacijski gumb / hidrauličko aktiviranje
 - okvir poklopca
- Demontirajte plinsku tlačnu oprugu tako što ćete otpustiti gornji i donji imbus vijak od 5 mm.



- Umetnite novu plinsku tlačnu oprugu pa ju učvrstite imbus vijcima.

Opet montirajte sljedeće komponente:

- okvir poklopca
- aktivacijski gumb / hidrauličko aktiviranje
- pokrovna ploča
- WC školjka

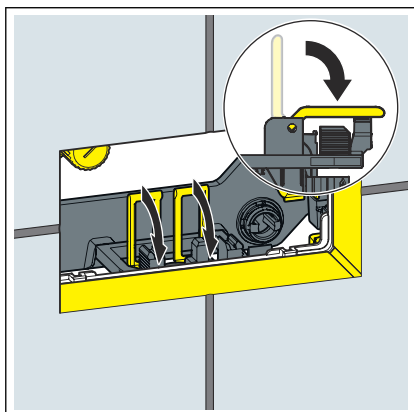
3.2.6 Namještanje količine vode za ispiranje



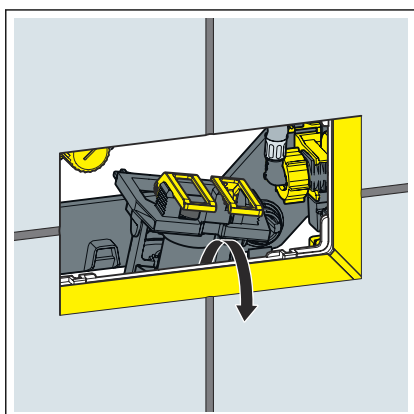
Za elektroničko aktiviranje ispiranja morate podesiti manju količinu vode za ispiranje na 2 litre.

Preduvjeti:

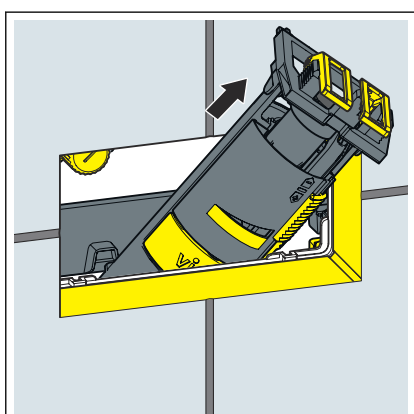
- Vodokotlić je pristupačan.
- Dotok vode je blokiran.
- Keramika je montirana.
- Preklopite jezičke prema naprijed.

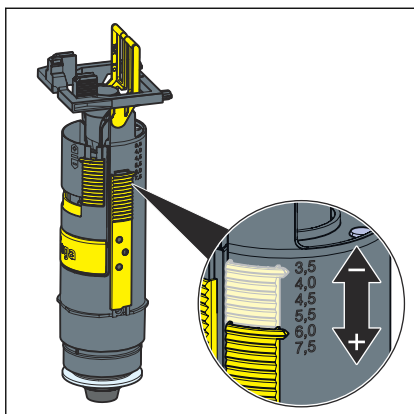


- Odignite odvodni ventil.

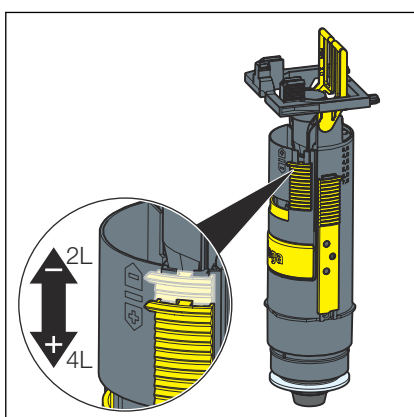


- Izvadite odvodni ventil kroz revizijski otvor.





► Namjestite veću količinu vode za ispiranje na odvodnom ventilu.

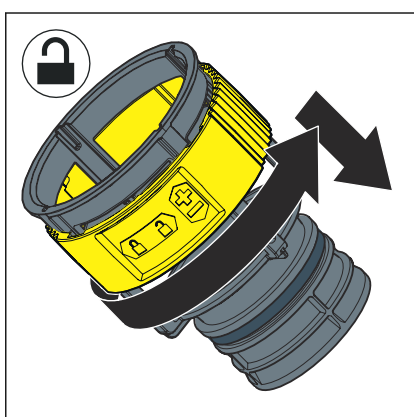


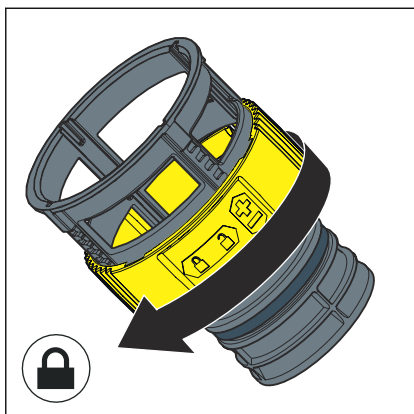
► Namjestite manju količinu vode za ispiranje na odvodnom ventilu.

Namještanje protoka ispiranja

Preuvjeti:

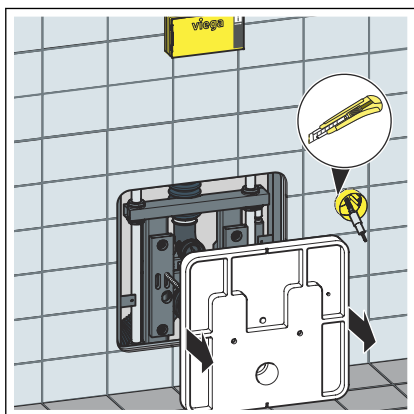
- Odvodni ventil je demontiran.
- Prigušnica protoka ispiranja je izvađena.
- Deblokirajte prigušnicu protoka ispiranja.
- Namjestite protok ispiranja na prigušnici.



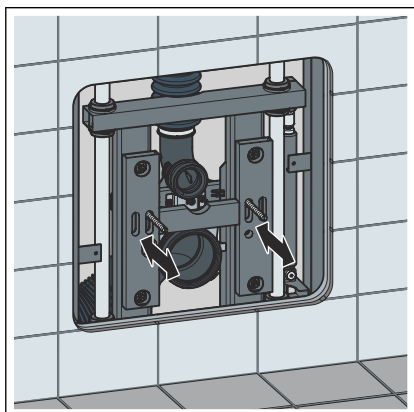


- Blokirajte prigušnicu protoka ispiranja.

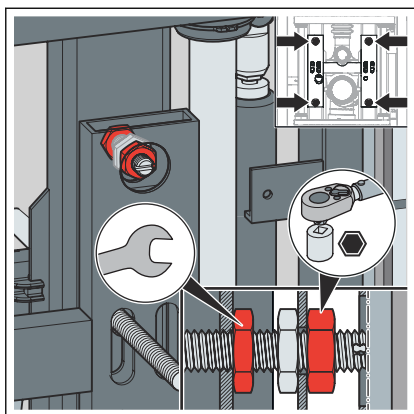
3.2.7 Montaža pokrovne ploče



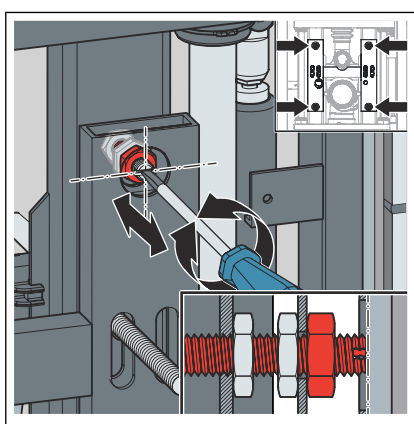
- Uklonite montažnu šablonu.
- Izrežite podžbuknu kutiju tako da bude u razini s pločicama.



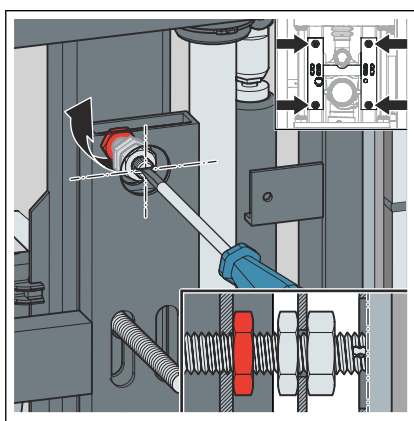
- Kontaktnu površinu (H-nosač) za pokrovnu ploču montirajte tako da bude u ravni s površinom zida.



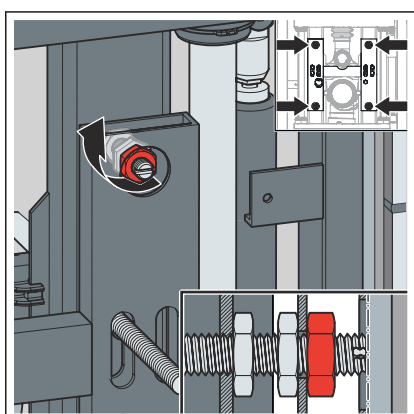
- Otpustite četiri navojne matice na elementu.
- Otpustite četiri prednje navojne matice na krakovima kontaktne površine.



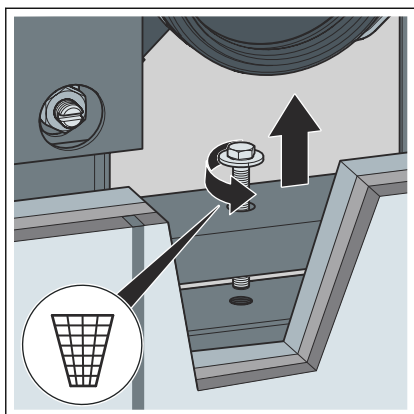
- Navojne matice odvrnite ili zavrnite kako biste sve četiri točke namjestili tako da stoje u ravni s gotovom površinom zida.
- Libelom provjerite poravnatost s površinom zida.



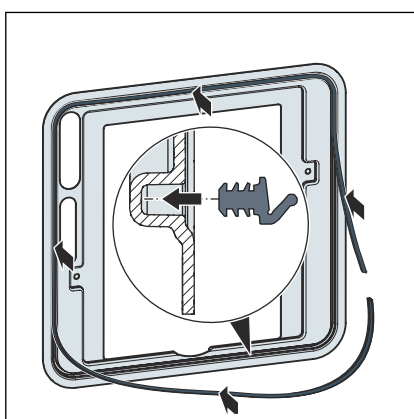
- Zategnite stražnje navojne matice na sve četiri točke. Pritom ravnim odvijačem poduprite svornjak s navojem.



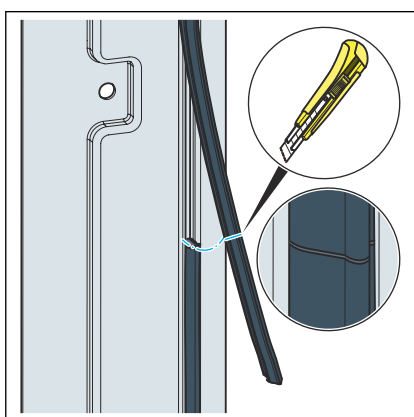
- Zategnite prednje navojne matice na sve četiri točke.
- Provjerite poravnatost.



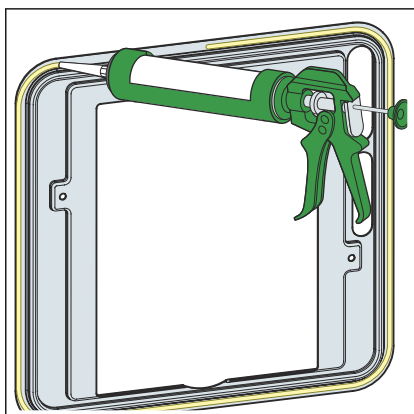
► Odvijte transportne osigurače i odložite ih u otpad.



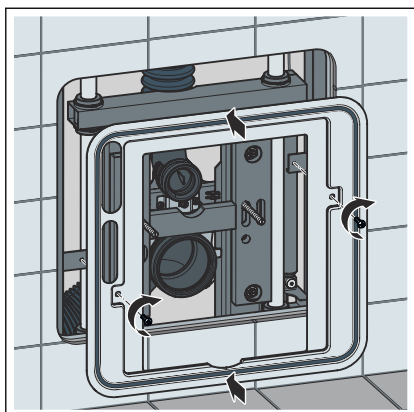
► Umetnite priloženu brtvu na prednjoj strani u okvir poklopca.



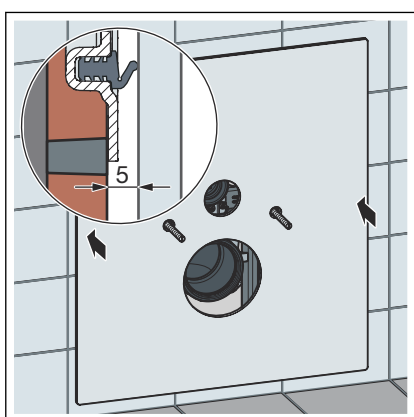
► Prema potrebi izrežite brtvu na odgovarajuću duljinu.



► Nanesite silikonsko brtvilo na poleđinu okvira poklopca.

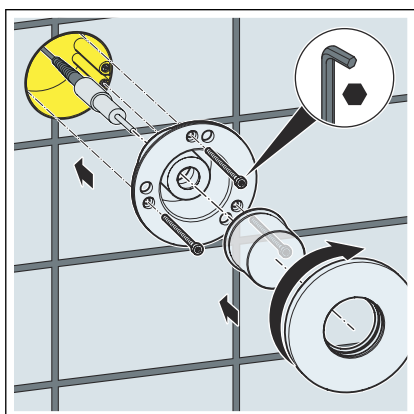


- Poravnajte okvir poklopca.
- Priloženim vijcima s križnom glavom pričvrstite okvir poklopca za element.

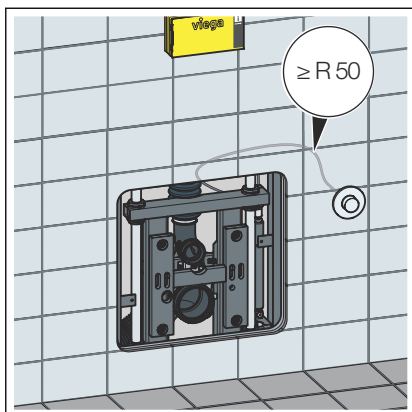


- Postavite pokrovnu ploču i osigurajte je priloženim vijcima.
- Provjerite: za besprejkoran rad prilagođavanja visine WC-a zračni zazor između zida i pokrovne ploče mora iznositi 5 mm.

3.2.8 Montaža dugmeta za aktiviranje



- Navijte čahuru na hidraulički cilindar.
- Priloženim vijcima učvrstite čahuru u podžbuknu kutiju.
- Zavrните dugme za aktiviranje pa preko njega navucite rozetu.
- Zavrните rozetu na čahuru.



- Radijus hidrauličkog aktiviranja mora iznositi najmanje 50 mm. Time se sprječava prelamanje hidrauličkog aktiviranja.

3.2.9 Ograničenje područja namještanja

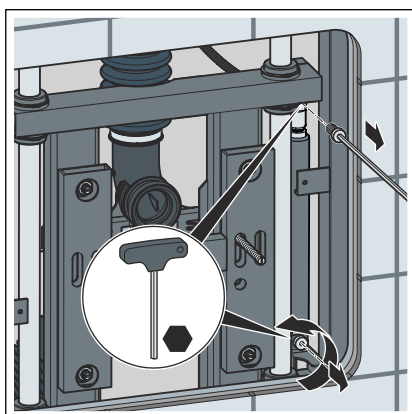
Ako je gornji rub gotovog poda viši no što je to planirano, duljina plinske tlačne opruge te time i područje namještanja WC-a može se ograničiti za najviše 20 mm.

Primjenom odstoynih diskova (od po 4 mm) sprječava se spuštanje pokrovne ploče.

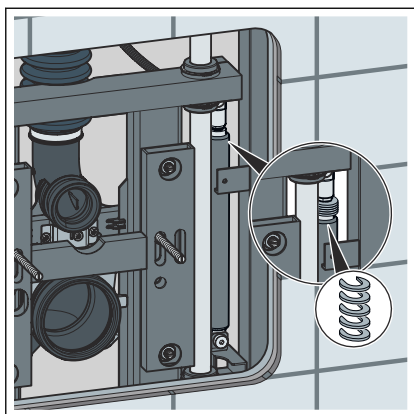
Možete postaviti najviše pet odstoynih diskova.

Preduvjeti:

- WC školjka je na najnižem položaju.
- Sljedeće komponente su demontirane:
 - WC školjka
 - pokrovna ploča
 - aktivacijski gumb / hidrauličko aktiviranje
 - okvir poklopca



- Demontirajte plinsku tlačnu oprugu tako da otpustite gornji i donji imbus vijak od 5 mm.



- Pod klipnjaču plinske tlačne opruge položite odgovarajući broj odstoynih diskova.

3.2.10 Postavljanje zaštitne naljepnice

Ovisno o izvedbi poklopca za WC, tijekom prilagođavanja visine WC-a može doći do kontakta sa zidom. Postavljanjem zaštitne naljepnice spriječit ćete oštećenja u kontaktnom području na zidu i površini poklopca za WC.

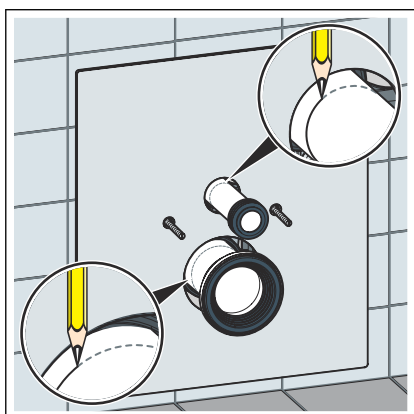


- Odredite na zidu veličinu kontaktnog područja između zida i poklopca za WC.
- Očistite kontaktno područje na zidu.
- Postavite zaštitnu naljepnicu na kontaktno područje.

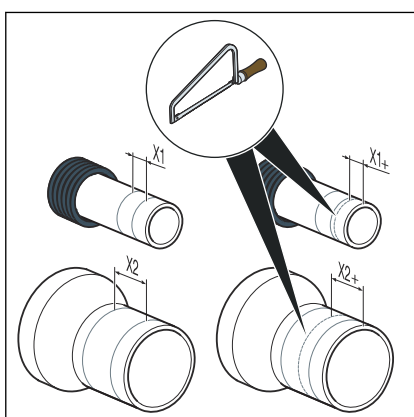
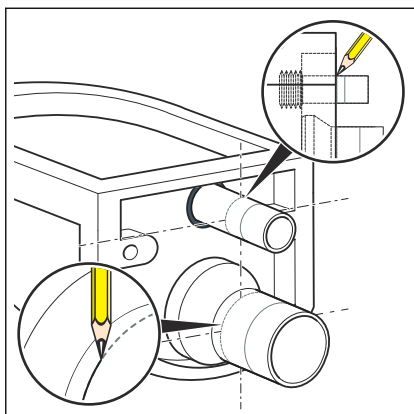


Zaštitna naljepnica štiti zid i površinu poklopca za WC od oštećenja pri daljnjim prilagođavanjima visine.

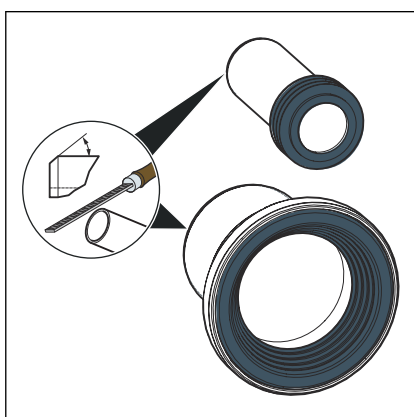
3.2.11 Montaža WC školjke



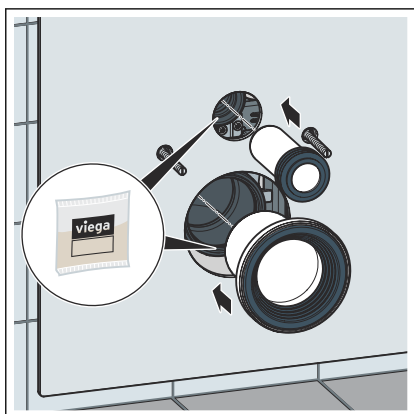
- Obilježite dubinu umetanja ispusne i cijevi za ispiranje.



► Skratite ispusnu i cijev za ispiranje.



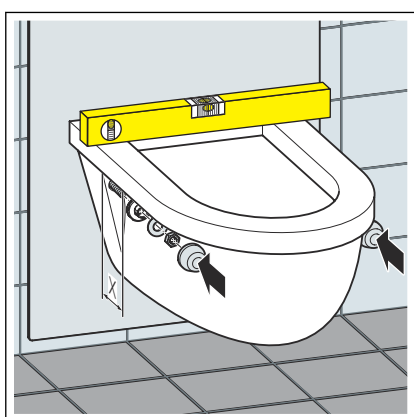
► Odstranite srh iz ispusne i cijevi za ispiranje.



► Silikonskom mašću namastite ispusnu i cijev za ispiranje te ih umetnite.



- Montirajte WC školjku i ploču za zvučnu izolaciju.



- Poravnajte i pričvrstite WC školjku.
- Zazor između školjke i pokrovne ploče zabrtvite silikonom.

3.3 Rukovanje



OPREZ! **Opasnost od nagnječenja**

Tijekom prilagođavanja visine WC-a pokrovna ploča se pomiče paralelno s površinom zida. Na taj način u područjima iznad i ispod pokrovne ploče postoji opasnost od ozljeđivanja i nagnječenja.

- Šake i stopala držite dalje od područja opasnosti.

Spuštanje WC-a



Preduvjeti:

- ukupna težina od najmanje 60 kg (tjelesna težina i WC školjka)
- neto težina WC školjke najviše 28 kg
- otvoren poklopac WC školjke
- Sjedite na WC sjedalicu.
- Pritisnite dugme za aktiviranje i držite ga pritisnutim dok se ne dostigne željena visina.

Podizanje WC-a



Preduvjeti:

- neopterećena WC sjedalice
- neto težina WC školjke najviše 28 kg
- Pritisnite dugme za aktiviranje i držite ga pritisnutim dok se ne dostigne željena visina.

3.4 Čišćenje i održavanje

Radove održavanja i čišćenja smije izvoditi samo stručno osoblje.

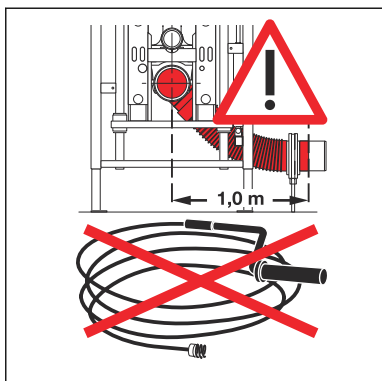
Čišćenje

Pokrovna ploča se smije čistiti isključivo blagim sapunskim sredstvima za čišćenje.

Ne smiju se koristiti abrazivna sredstva za čišćenje niti sredstva za čišćenje i dezinfekciju koja sadržavaju sljedeće tvari:

- alkohol
- amonijak
- solna kiselina

- fosforna kiselina
- octena kiselina



UPUTA! Oštećenja cijevi

U području savitljivog odvodnog koljena na WC priključku nemojte koristiti spirale za čišćenje.

Čišćenje i održavanje podžbuknog vodokotlića

Podžbukni vodokotlić se nalazi pod stalnim mehaničkim, kemijskim i fizičkim opterećenjem. Stoga komponente treba prema potrebi čistiti, a brtve odvodnih ventila i ventila za punjenje zamijeniti novim.

U područjima povišene tvrdoće vode zbog većeg udjela kalcija ili magnezija, na odvodnim i dovodnim ventilima se može nataložiti kamenac. Ventile treba zamijeniti ovisno o količini naslaga.

Održavanje

Mehanika WC elementa je bez potrebe za održavanjem.

3.5 Odlaganje u otpad

Proizvod i ambalažu razdvojite na odgovarajuće grupe materijala (npr. papir, metali, umjetni materijal ili neželjezni metali) i odložite u otpad prema nacionalnim zakonima i propisima.



Viega d.o.o.
info@viega.hr
viega.hr

HR • 2023-04 • VPN210786

