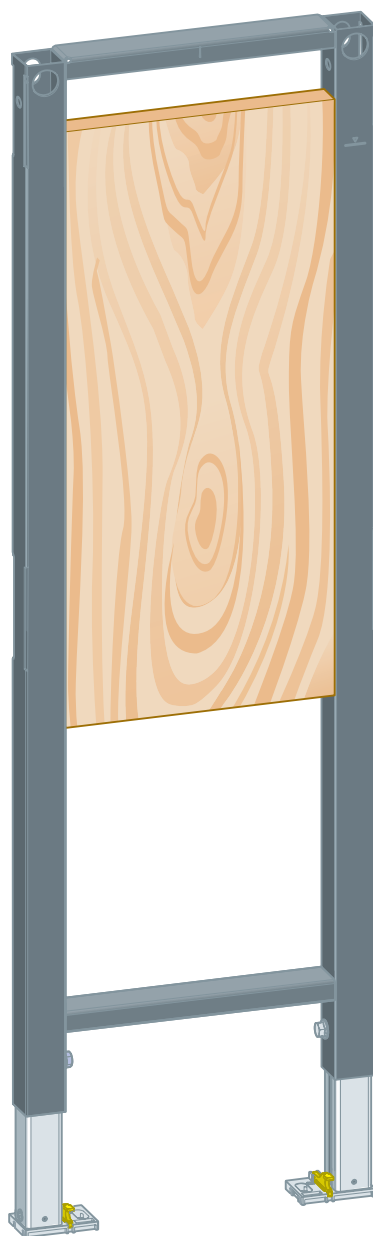


Prevista Dry element za pričvršćenje potpornih rukohvata 1120 mm

Upute za upotrebu



za potporne rukohvate, predzidna instalacija bez barijera

Model
8570.31

Godina proizvodnje:
od 10/2018.

hr_HR

viega

Kazalo

1	O ovim uputama za upotrebu	4
1.1	Ciljane skupine	4
1.2	Označavanje uputa	4
1.3	Napomena uz ovu jezičnu verziju	5
2	Informacije o proizvodu	6
2.1	Namjenska upotreba	6
2.1.1	Područja primjene	6
2.2	Opis proizvoda	6
2.2.1	Pregled	6
3	Rukovanje	7
3.1	Informacije o montaži	7
3.1.1	Ugradbene dimenzije	7
3.2	Montaža	7
3.2.1	Montaža na zid od opeke	7
3.2.2	Montaža u Prevista Dry Plus	10
3.2.3	Montaža u metalnoj nosećoj konstrukciji	12
3.3	Odlaganje u otpad	15

1 O ovim uputama za upotrebu

Za ovaj dokument vrijede autorska prava, detaljnije informacije možete pronaći na internetskoj stranici na adresi viega.com/legal.

1.1 Ciljane skupine

Informacije iz ovih uputa namijenjene su sljedećim skupinama osoba:

- stručnjaci za radove na instalacijama grijanja i sanitarnim instalacijama odnosno upućeno stručno osoblje
- izvođači radova suhe gradnje

Osobe koje nemaju gore navedenu izobrazbu odnosno kvalifikaciju ne smiju montirati, instalirati, a eventualno ni održavati ovaj proizvod. Ovo se ograničenje ne odnosi na moguće upute o rukovanju.

Viega proizvodi se moraju ugraditi uz poštivanje opće priznatih tehničkih pravila te navoda iz uputa za uporabu.

1.2 Označavanje uputa

Tekstovi s upozorenjima i uputama izdvojeni su od ostalog teksta i posebno naznačeni odgovarajućim piktogramima.



OPASNOST!

Upozorava na moguće ozljede opasne po život.



UPOZORENJE!

Upozorava na moguće teške ozljede.



OPREZI!

Upozorava na moguće ozljede.



UPUTA!

Upozorava na moguću materijalnu štetu.



Dodatne napomene i savjeti.

1.3 Napomena uz ovu jezičnu verziju

Ove upute za uporabu sadrže važne informacije o odabiru proizvoda odnosno sustava, montaži i puštanju u rad te o namjenskoj uporabi i, ako je to potrebno, o mjerama održavanja. Ove informacije o proizvodima, njihovim osobinama i tehnikama primjene temelje se na važećim normama u Europi (npr. EN) i/ili u Njemačkoj (npr. DIN/DVGW).

Pojedini pasusi teksta mogu ukazivati na tehničke propise u Europi/ Njemačkoj. Za ostale zemlje ovi propisi vrijede kao preporuke, ako tamo nema odgovarajućih nacionalnih propisa. Odgovarajući nacionalni zakoni, standardi, propisi, norme te ostali tehnički propisi imaju prednost pred njemačkim odnosno europskim smjericama iz ovih uputa: ovdje ponuđene informacije nisu obvezujuće za ostale zemlje i regije te ih, kako je već rečeno, treba shvatiti kao tehničku potporu.

2 Informacije o proizvodu

2.1 Namjenska upotreba

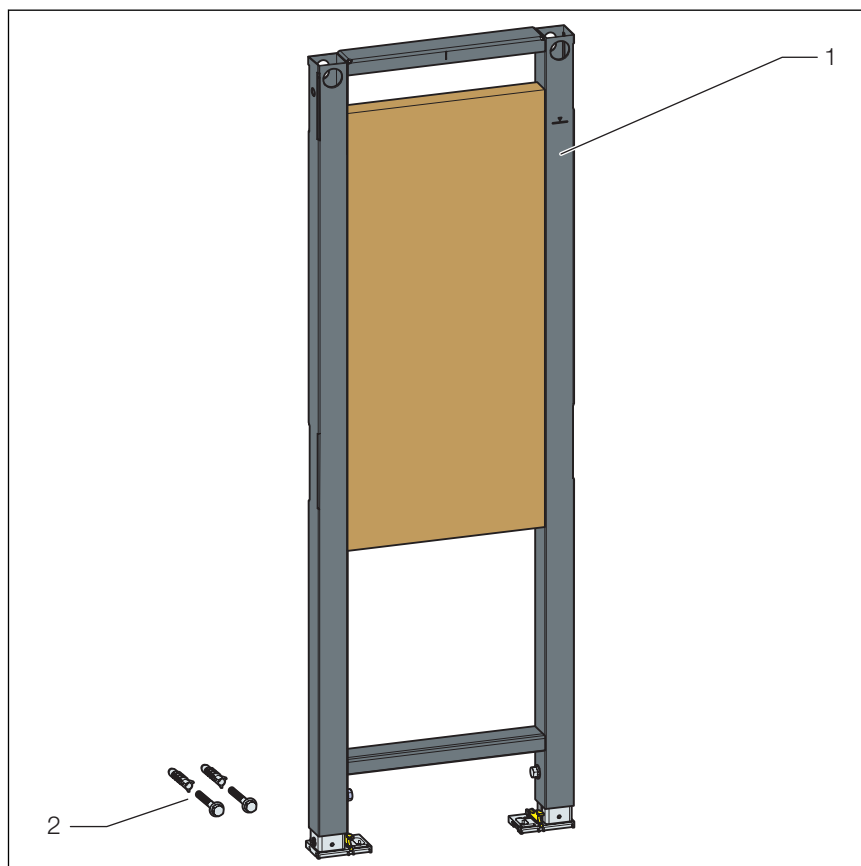
2.1.1 Područja primjene

Prevista Dry element za pričvršćenje služi za pričvršćenje dijelova opreme u predzidnim instalacijama bez barijera. Ugradbena visina elementa za pričvršćenje iznosi 1120 mm.

Prevista Dry element za pričvršćenje služi za pričvršćenje potpornih i pridržnih rukohvata na Prevista Dry WC elemente.

2.2 Opis proizvoda

2.2.1 Pregled



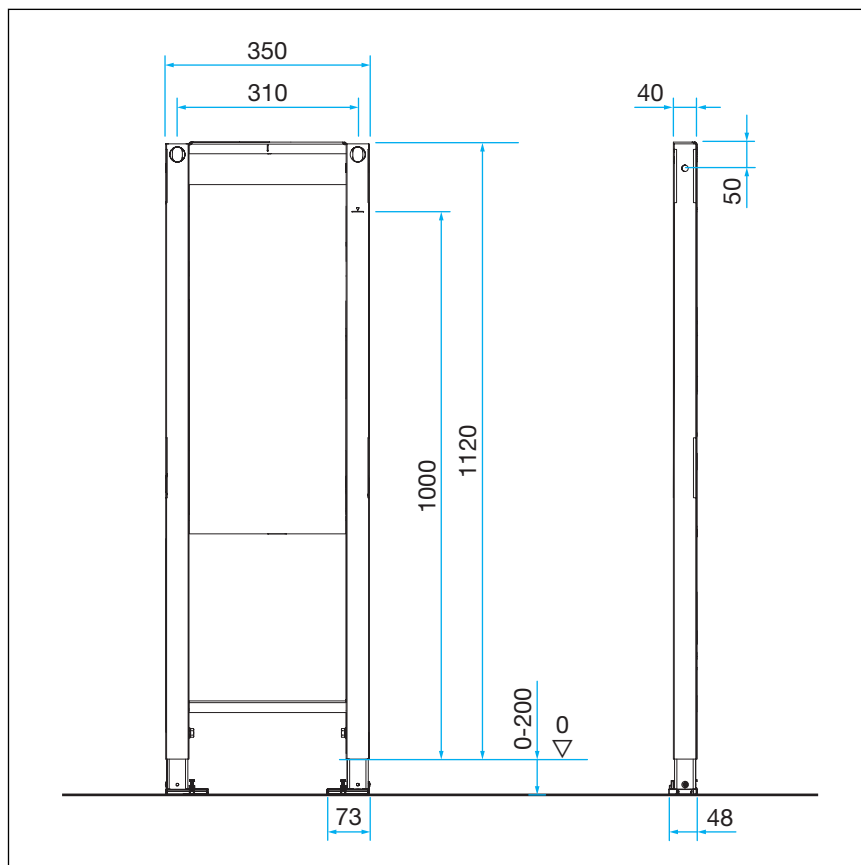
Slika 1: Pregled komponenta

- 1 Prevista Dry element za pričvršćenje
- 2 vijci i pričvrsnice za pričvršćenje

3 Rukovanje

3.1 Informacije o montaži

3.1.1 Ugradbene dimenzije

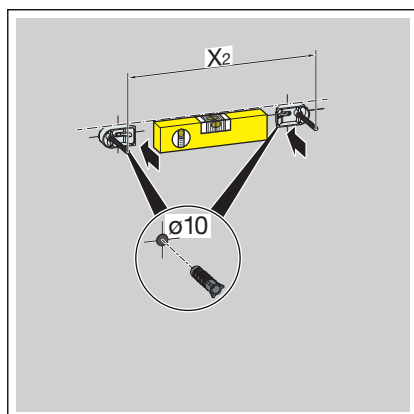


Slika 2: Dimenzije model 8570.31

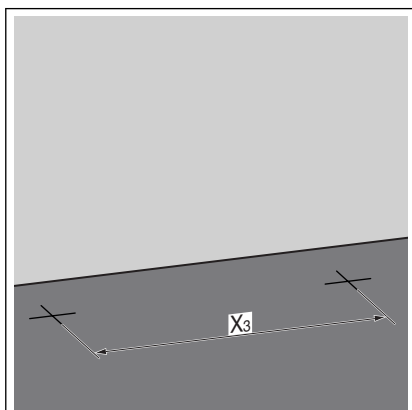
3.2 Montaža

3.2.1 Montaža na zid od opeke

Montaža bez WC elementa



- Odredite i označite mjesta za pričvršćenje.
 - X2: 310 mm
- Izbušite rupe.
- Umetnite pričvrsnice.



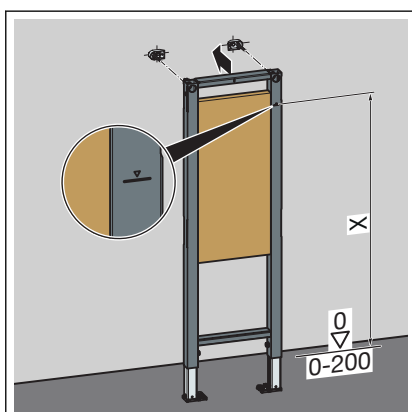
► Odredite i označite mjesta za pričvršćenje na podu.

■ X3: 225 mm

► Izbušite rupe.

► Umetnite pričvrsnice.

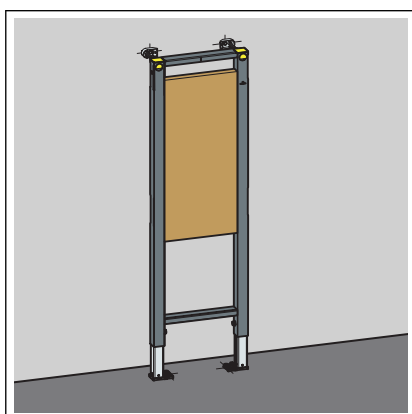
INFO! Montirajte Prevista Dry pričvrсни set prema uputama za uporabu pričvrsnog seta.



► Namjestite ugradbenu visinu elementa prema oznaci gornjeg ruba gotovog poda na licu mjesta.

■ X: 1000 mm

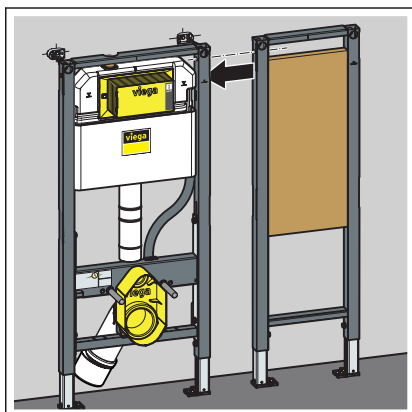
► Viličastim ključem (otvor ključa 13) učvrstite nožice elementa.



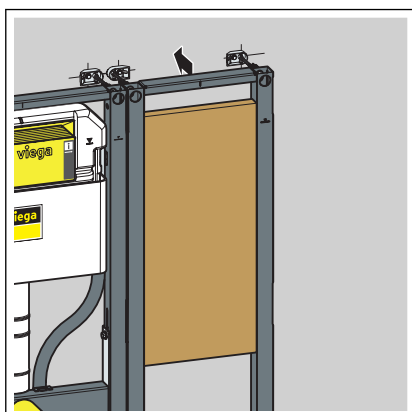
⇒ Element je pričvršćen za zid.

Montaža na WC elementu

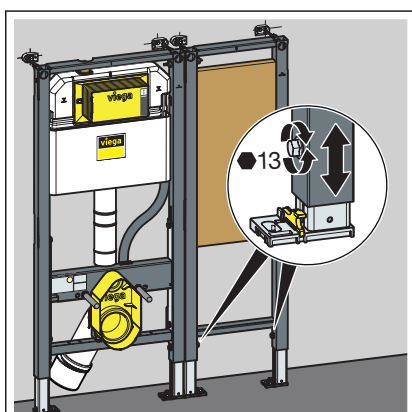
Sljedeći koraci opisuju montažu s desne strane WC elementa. Prema potrebi ponovite postupak na lijevoj strani.



► Pritisnite element za pričvršćenje do kraja na WC element.

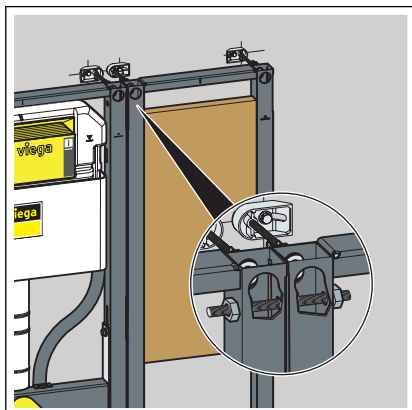


► Montirajte pričvršnik za pričvršćenje na zid.

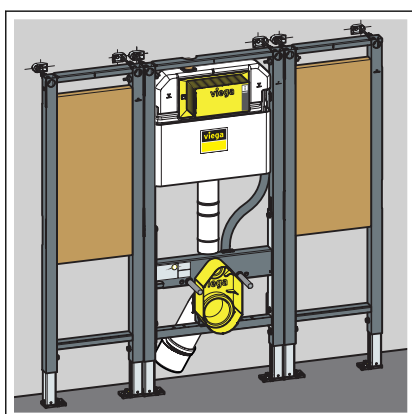


► Okretanjem nožica namjestite visinu elementa.

■ X: 1000 mm



- WC element i element za pričvršćenje spojite pričvrsnim vijkom.
- Uvijte i zategnite pričvrсни vijak



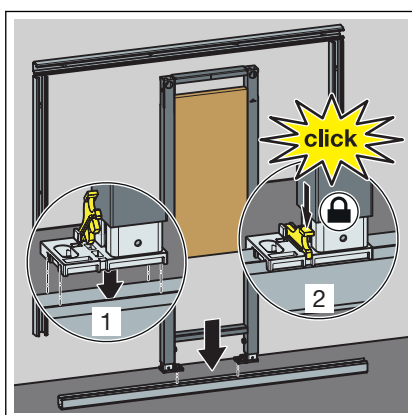
- Ponovite korake montaže na lijevoj strani.

3.2.2 Montaža u Prevista Dry Plus

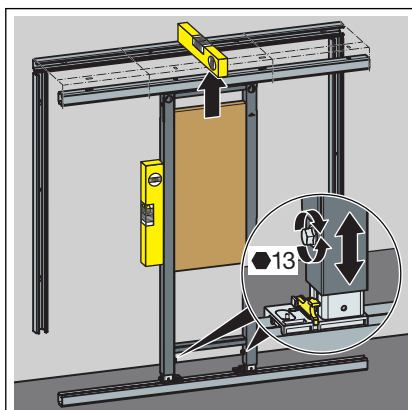


Montirajte Prevista Dry Plus predzidnu konstrukciju prema uputama za uporabu Prevista Dry Plus sustava.

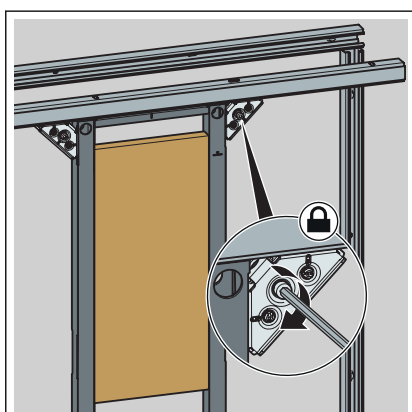
Montaža bez WC elementa



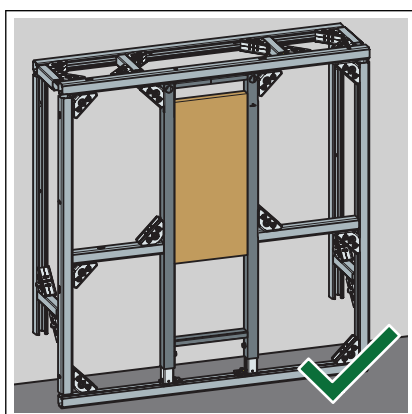
- Postavite element na podnu šinu.
- Cijevnim stezaljkama učvrstite nožice za podnu šinu.



► Okretanjem nožica namjestite visinu elementa.



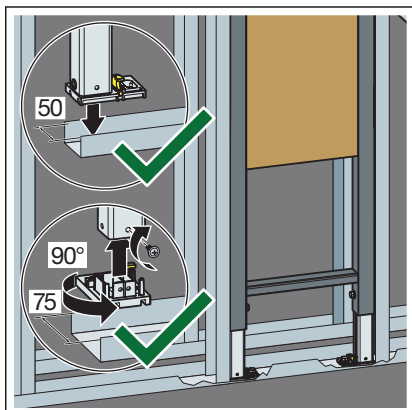
► Učvrstite element Prevista Dry Plus spojnicama za šine.



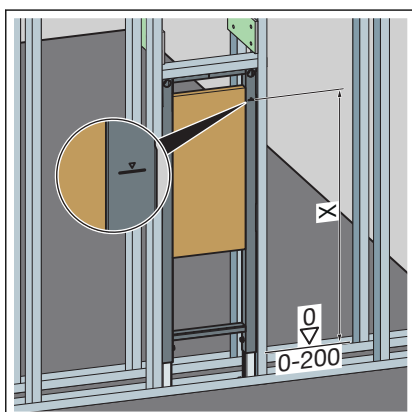
⇒ Element je pričvršćen za Prevista Dry Plus predzidnu konstrukciju.

3.2.3 Montaža u metalnoj nosećoj konstrukciji

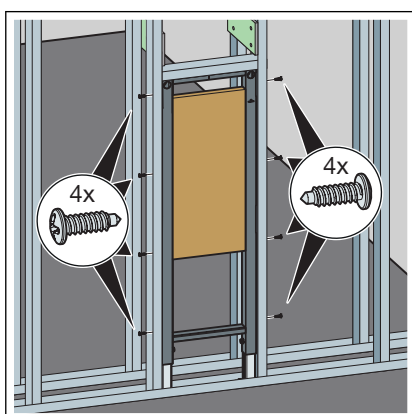
Montaža s WC elementom



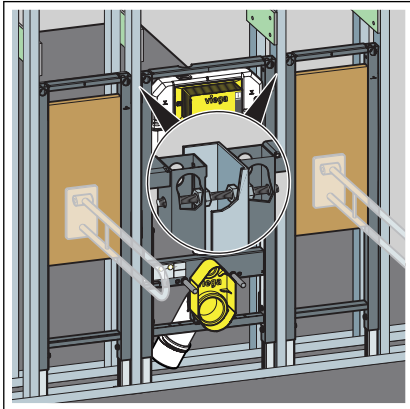
- Postavite element na podnu šinu.
- Prema potrebi promijenite dubinu nožica s 50 mm (predmontirano) na 75 mm.
- Izvucite nožice pa ih okrenite za 90°.
- Vijcima učvrstite nožice za noseću konstrukciju.



- Namjestite ugradbenu visinu elementa prema oznaci gornjeg ruba gotovog poda na licu mjesta.
 - X: 1000 mm

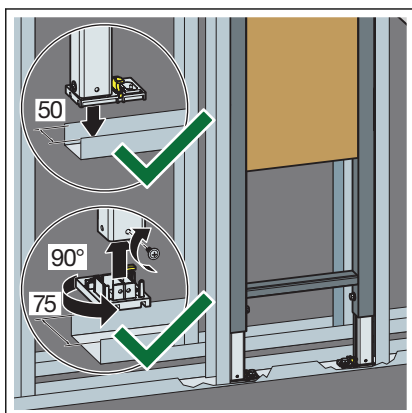


- Priloženim vijcima pričvrstite element za noseću konstrukciju.

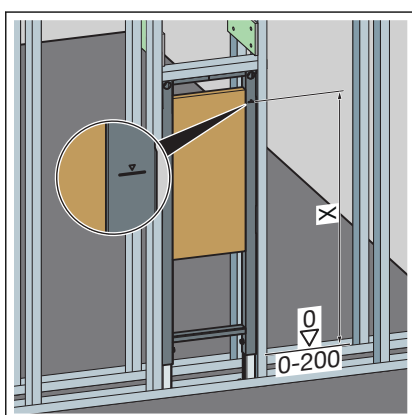


- Po potrebi spojite s elementom i druge elemente kroz noseću konstrukciju.

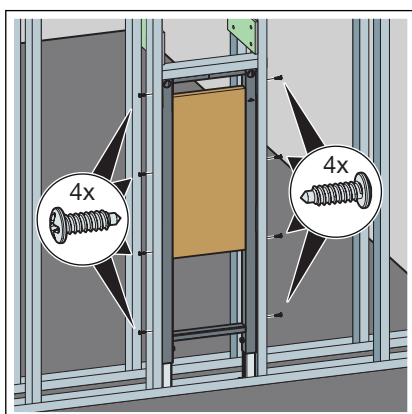
Montaža u metalnoj nosećoj konstrukciji



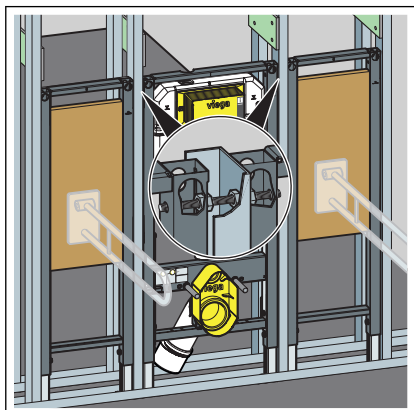
- Postavite element na podnu šinu.
- Prema potrebi promijenite dubinu nožica s 50 mm (predmontirano) na 75 mm.
- Izvucite nožice pa ih okrenite za 90°.
- Vijcima učvrstite nožice za noseću konstrukciju.



- Namjestite ugradbenu visinu elementa prema oznaci gornjeg ruba gotovog poda na licu mjesta.
 - X: 1000 mm



- Priloženim vijcima pričvrstite element za noseću konstrukciju.



- Po potrebi spojite s elementom i druge elemente kroz noseću konstrukciju.

3.3 Odlaganje u otpad

Proizvod i ambalažu razdvojite na odgovarajuće grupe materijala (npr. papir, metali, umjetni materijal ili neželjezni metali) i odložite u otpad prema nacionalnim zakonima i propisima.