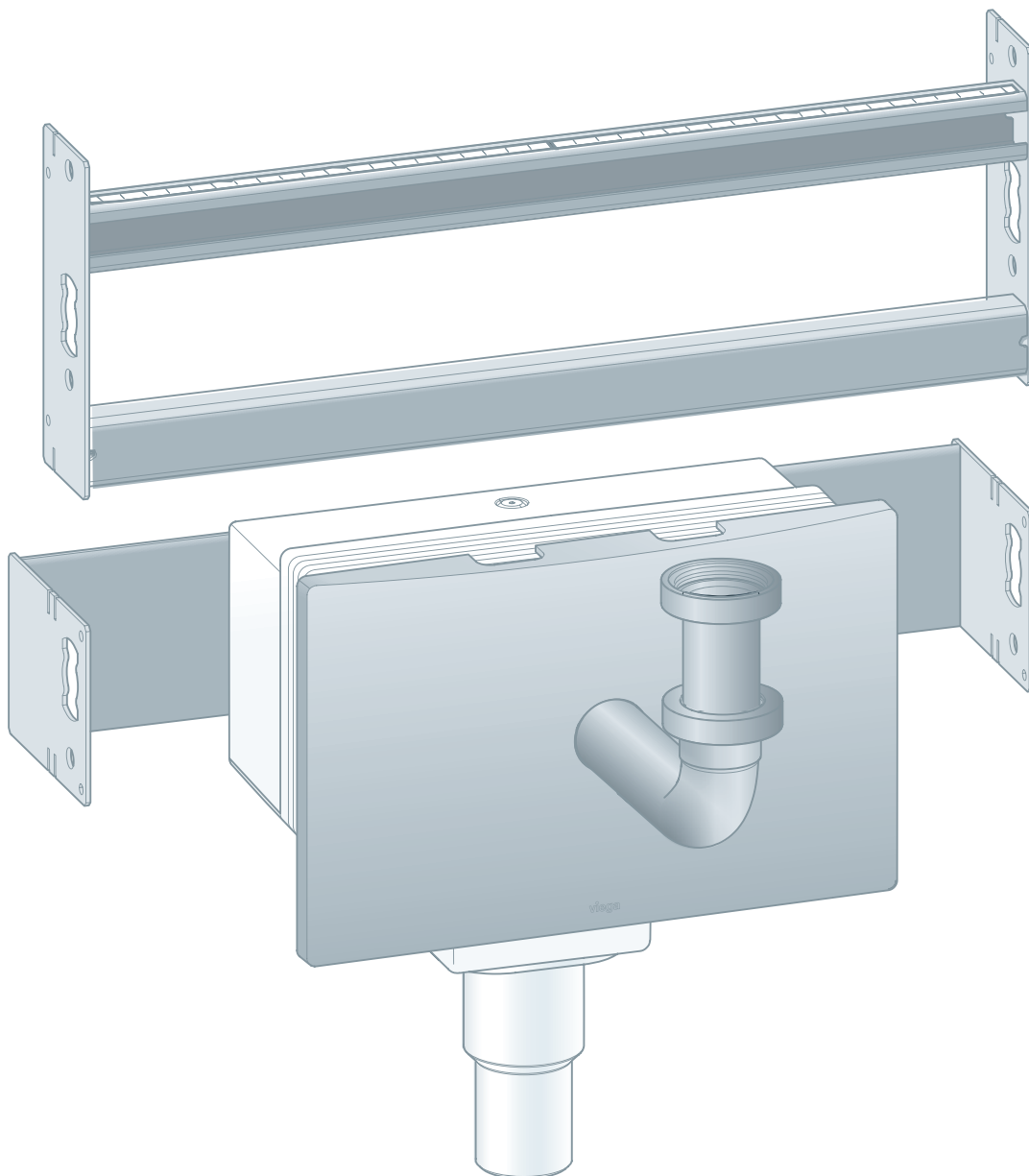


Prevista Dry Plus modul za umivaonik s podžbuknom priključnom kutijom

Upute za upotrebu



za umivaonike s jednoručnom armaturom

Model
8545.32

Godina proizvodnje:
od 03/2019.

hr_HR

viega

Kazalo

1	O ovim uputama za upotrebu	4
1.1	Ciljane skupine	4
1.2	Označavanje uputa	4
1.3	Napomena uz ovu jezičnu verziju	5
2	Informacije o proizvodu	6
2.1	Namjenska upotreba	6
2.1.1	Područja primjene	6
2.2	Opis proizvoda	6
2.2.1	Pregled	6
2.2.2	Kompatibilne komponente	7
2.2.3	Tehnički podaci	7
2.3	Pribor i rezervni dijelovi	8
3	Rukovanje	9
3.1	Informacije o montaži	9
3.1.1	Uvjeti montaže	9
3.1.2	Ugradbene dimenzije	9
3.2	Montaža	10
3.2.1	Montaža modula	10
3.2.2	Postavljanje i oblaganje modula	13
3.3	Čišćenje i održavanje	18
3.4	Odlaganje u otpad	19

1 O ovim uputama za upotrebu

Za ovaj dokument vrijede autorska prava, detaljnije informacije možete pronaći na internetskoj stranici na adresi viega.com/legal.

1.1 Ciljane skupine

Informacije iz ovih uputa namijenjene su sljedećim skupinama osoba:

- stručnjaci za radove na instalacijama grijanja i sanitarnim instalacijama odnosno upućeno stručno osoblje
- izvođači radova suhe gradnje

Osobe koje nemaju gore navedenu izobrazbu odnosno kvalifikaciju ne smiju montirati, instalirati, a eventualno ni održavati ovaj proizvod. Ovo se ograničenje ne odnosi na moguće upute o rukovanju.

Viega proizvodi se moraju ugraditi uz poštivanje opće priznatih tehničkih pravila te navoda iz uputa za uporabu.

1.2 Označavanje uputa

Tekstovi s upozorenjima i uputama izdvojeni su od ostalog teksta i posebno naznačeni odgovarajućim piktogramima.



OPASNOST!

Upozorava na moguće ozljede opasne po život.



UPOZORENJE!

Upozorava na moguće teške ozljede.



OPREZ!

Upozorava na moguće ozljede.



UPUTA!

Upozorava na moguću materijalnu štetu.



Dodatne napomene i savjeti.

1.3 Napomena uz ovu jezičnu verziju

Ove upute za uporabu sadrže važne informacije o odabiru proizvoda odnosno sustava, montaži i puštanju u rad te o namjenskoj uporabi i, ako je to potrebno, o mjerama održavanja. Ove informacije o proizvodima, njihovim osobinama i tehnikama primjene temelje se na važećim normama u Europi (npr. EN) i/ili u Njemačkoj (npr. DIN/DVGW).

Pojedini pasusi teksta mogu ukazivati na tehničke propise u Europi/ Njemačkoj. Za ostale zemlje ovi propisi vrijede kao preporuke, ako tamo nema odgovarajućih nacionalnih propisa. Odgovarajući nacionalni zakoni, standardi, propisi, norme te ostali tehnički propisi imaju prednost pred njemačkim odnosno europskim smjericama iz ovih uputa: ovdje ponuđene informacije nisu obvezujuće za ostale zemlje i regije te ih, kako je već rečeno, treba shvatiti kao tehničku potporu.

2 Informacije o proizvodu

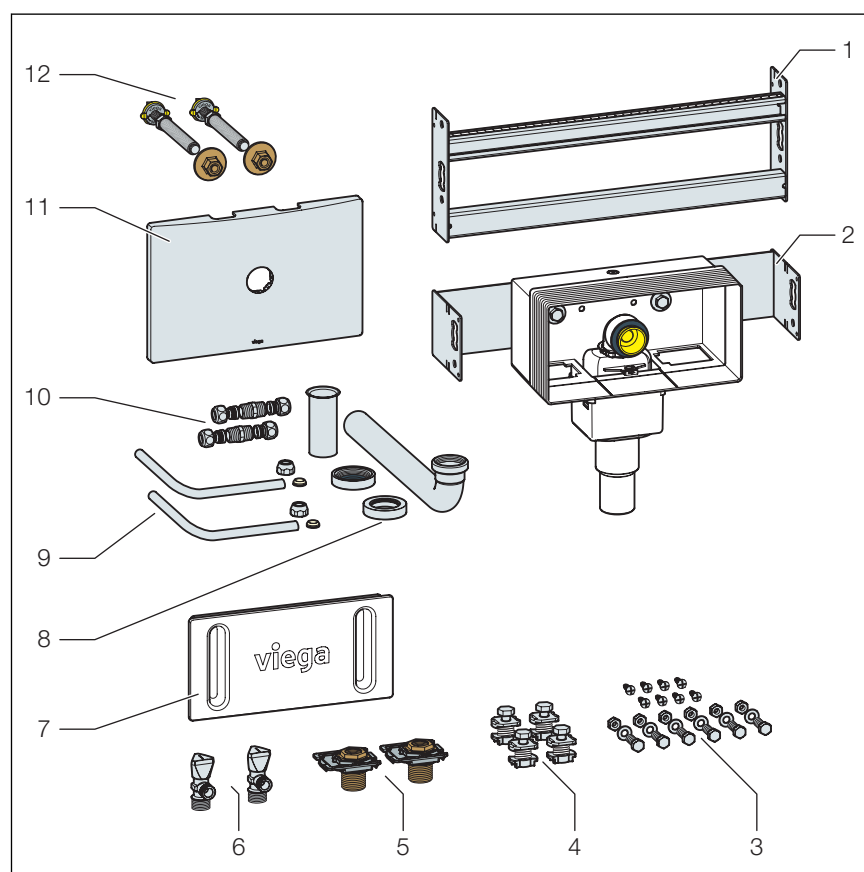
2.1 Namjenska upotreba

2.1.1 Područja primjene

Prevista Dry Plus modul za umivaonik prikladan je za montažu u Prevista Dry Plus predzidne konstrukcije.

2.2 Opis proizvoda

2.2.1 Pregled



Slika 1: Komponente i opseg isporuke

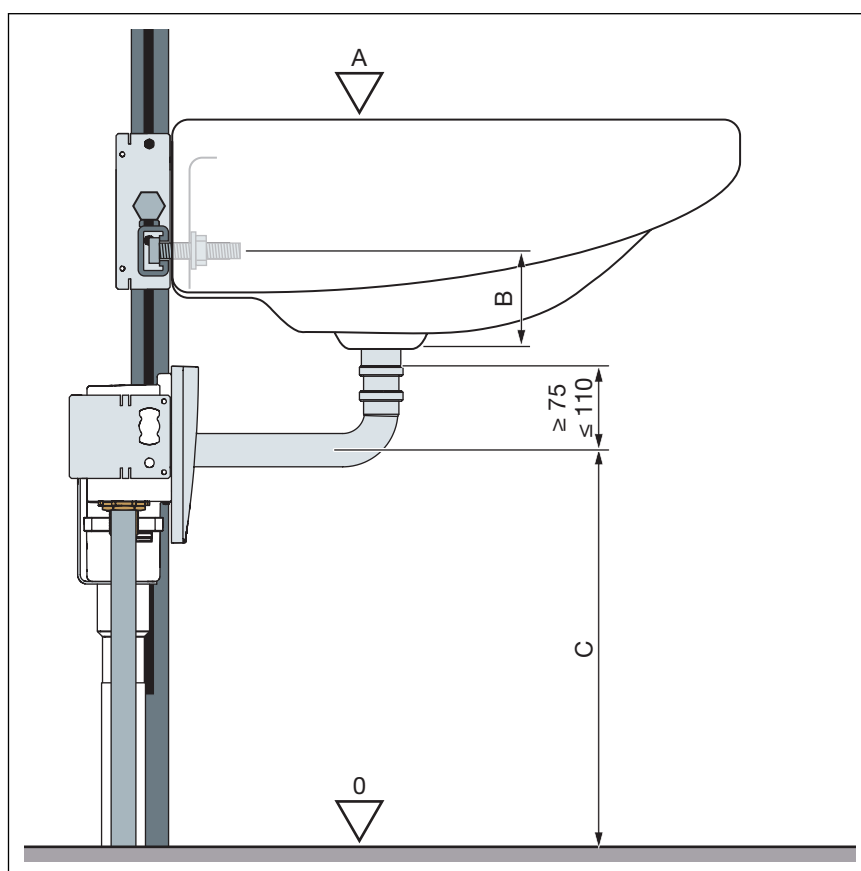
- 1 modul za umivaonik
- 2 držač za podžbuknu priključnu kutiju
- 3 vijci za pričvršćenje u noseću konstrukciju
- 4 klizni pričvrtni elementi
- 5 navojna spojnica za kutne ventile
- 6 kutni ventili
- 7 građevinska zaštita podžbukne priključne kutije
- 8 odvodno koljeno
- 9 cijevni lukovi
- 10 kompresijske navojne spojnice
- 11 pokrovna ploča
- 12 navojne šipke za pričvršćenje sanitarnih objekata

2.2.2 Kompatibilne komponente

Modul za umivaonik je kompatibilan sa svim uobičajenim keramikama umivaonika, čak i s većim dohvatom (bez barijera).

2.2.3 Tehnički podaci

Odvodno koljeno (odljevna strana)	DN 40 / 50
Gumena spojnica	DN 50 / 30

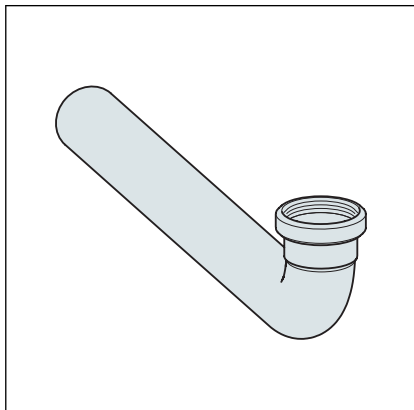


Slika 2: Visina ugradnje

- A - 850 mm iznad gornjeg ruba gotovog poda
- B - Pridržavajte se navoda proizvođača keramičkih komponenata
- C - Pridržavajte se navoda proizvođača keramičkih komponenata

2.3 Pribor i rezervni dijelovi

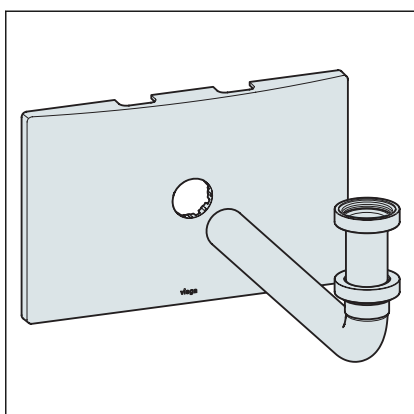
Rezervni dijelovi



Slika 3: Odvodno koljeno

Odvodno koljeno, model 8064.90, br. art. 743208

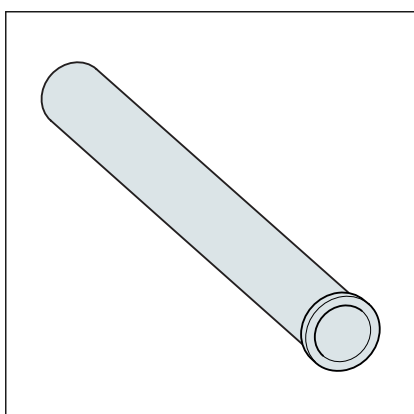
- kromirano
- s obrubom



Slika 4: Garnitura za opremanje

Garnitura za opremanje, model 8314.5, br. art. 734848, sastavni dijelovi

- pokrovna ploča
- odvodno koljeno
- ispusna cijev s obrubom, 75 mm



Slika 5: Ispusna cijev

Ispusna cijev, model 9945-143

- s ispusnom cijevi
- odgovara garnituri za opremanje, model 8314.5
- dostupno u sljedećim izvedbama:
 - 75 mm, br. art. 121587
 - 120 mm, br. art. 670856
 - 150 mm, br. art. 670863

3 Rukovanje

3.1 Informacije o montaži

3.1.1 Uvjeti montaže

Prikladni zidovi

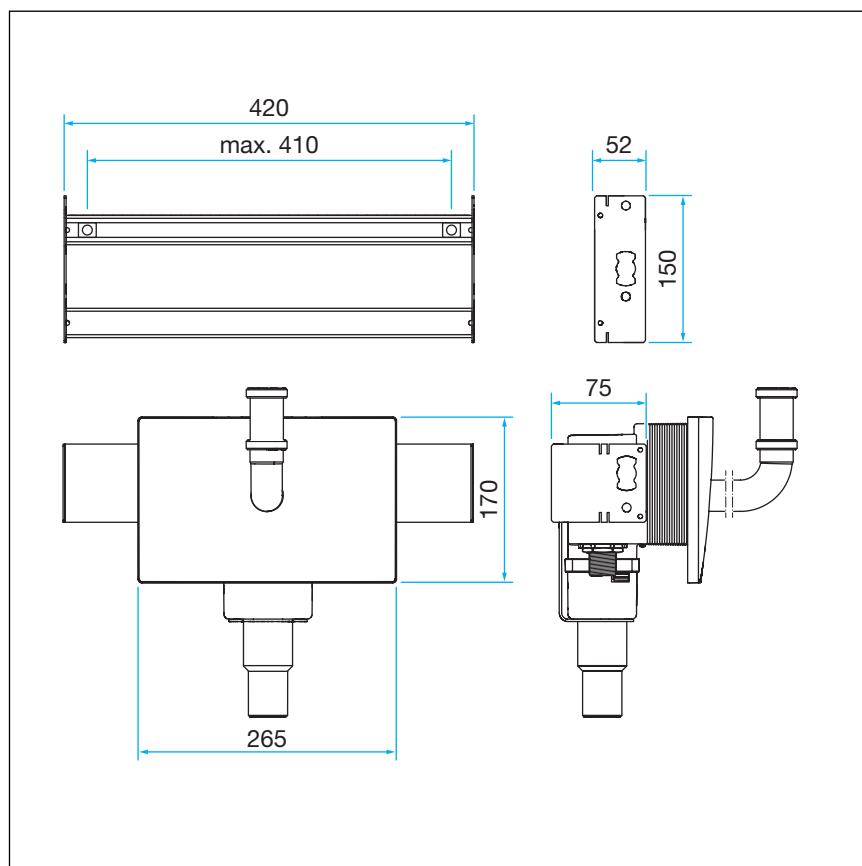
- Prevista Dry Plus predzidna konstrukcija

Modul za umivaonik se smije montirati isključivo na ravne zidne površine.

Ugradbena visina

Kod ugradbene visine mora se uvažiti naznačena visina gornjeg ruba gotovog poda.

3.1.2 Ugradbene dimenzije

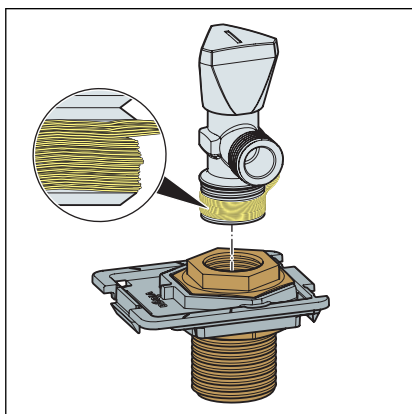


Slika 6: Dimenzije

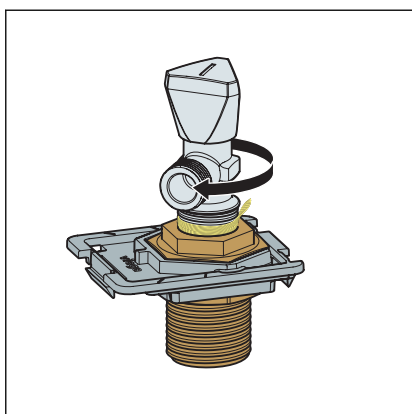
3.2 Montaža

3.2.1 Montaža modula

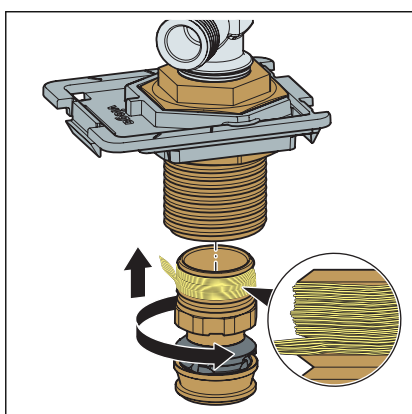
Priprema podžbukne priključne kutije



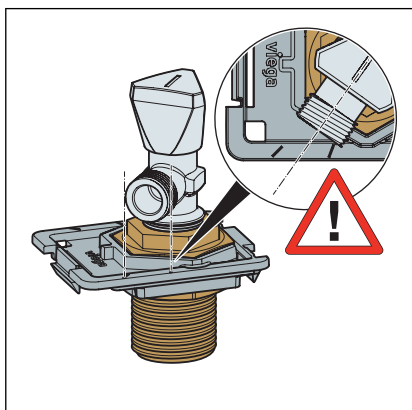
► Zabrtnite kutni ventil odnosno omotajte kudjeljom.



► Uvijite kutni ventil u navojnu spojnicu.

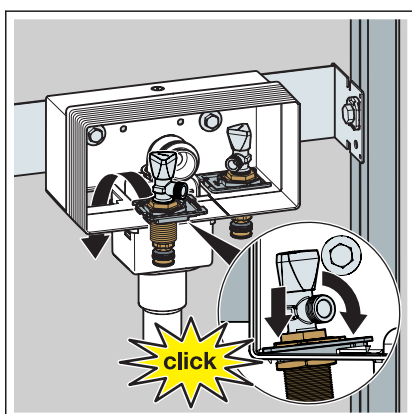


► Zabrtnite i uvijte odgovarajući cijevni prijelaz.



INFO! Prilikom poravnavanja kutnih ventila obratite pozornost na dodatne oznake.

- Uvijte tako da se priključak za armaturu umivaonika nađe između oznaka.

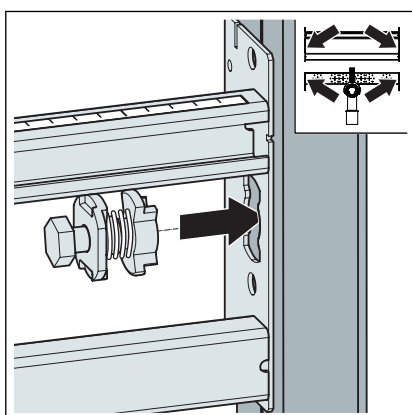


- U podžbuknu priključnu kutiju montirajte kompletirane prihvate.
 - ⇒ Objekt čujno dosjeda.

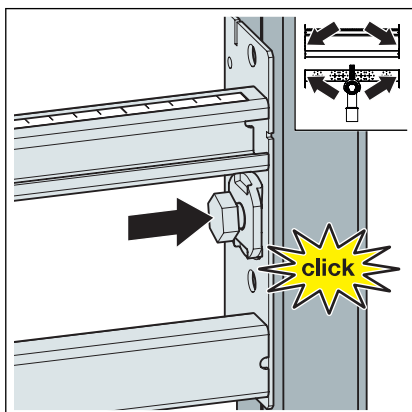
Montaža u Prevista Dry Plus



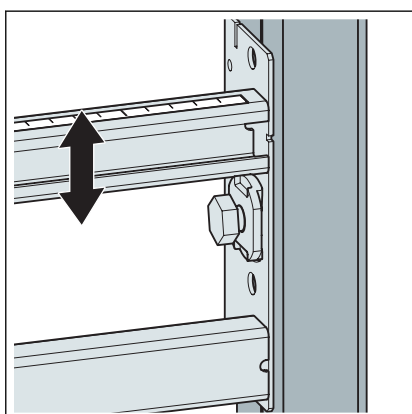
Dvije okomite šine koje pokrivaju modul moraju biti otvorene prema modulu i imati unutarnji razmak od 420 mm.



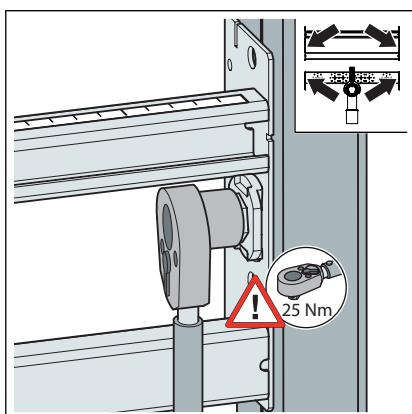
- Priloženim kliznim pričvrsnim elementima fiksirajte modul na otvorenu montažnu šinu.
 - Utaknite klizni pričvrсни element u otvor modula.



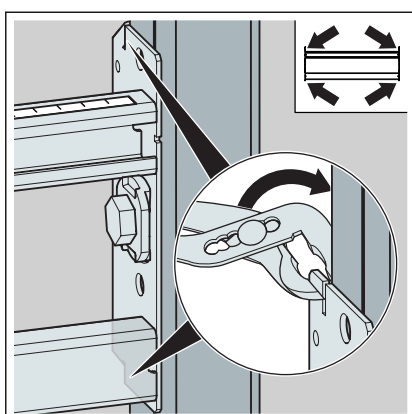
► Utisnite klizni pričvrсни element tako da dosjedne.



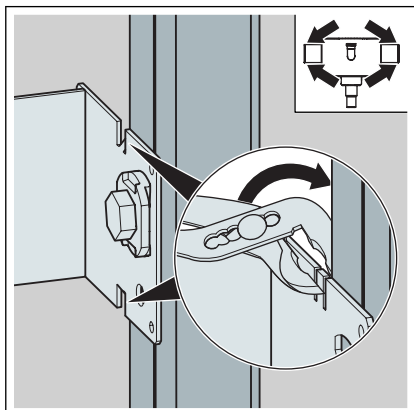
► Namjestite šinu po visini.



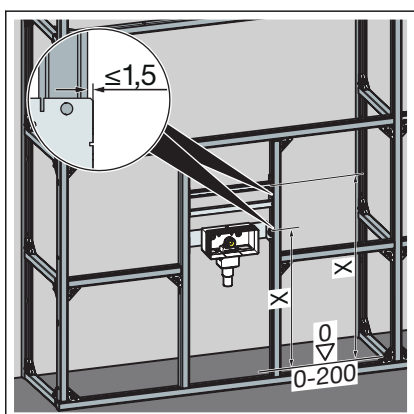
► Pričvrstite klizni pričvrсни element.



► Bočno presavijte metalne prečke šine.

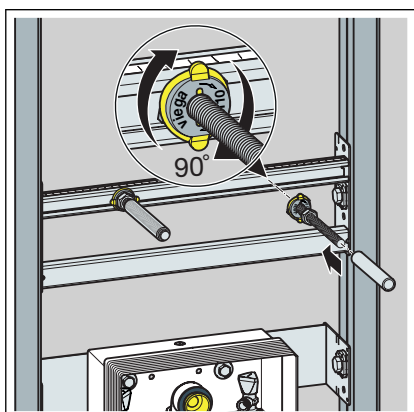


- Bočno presavijite metalne prečke nosača armature.

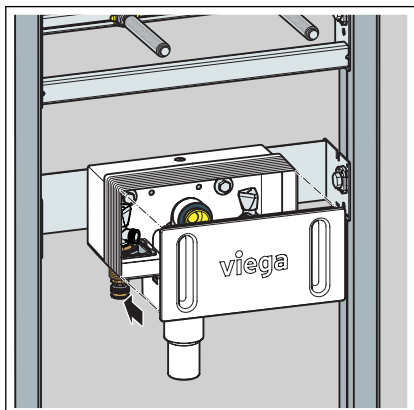


- Namjestite visine modula uz uvažavanje podataka koje izdaje proizvođač keramičkih komponenata.

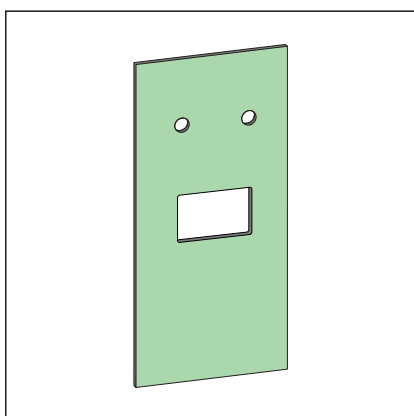
3.2.2 Postavljanje i oblaganje modula



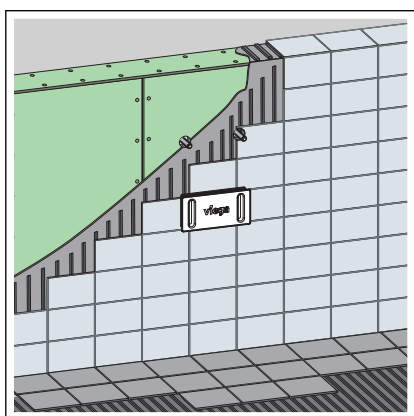
- Rukom zavijte navojne šipke.
- Viličastim ključem (otvor ključa 17) zategnite matice navojnih šipki.
- Na navojne šipke navucite zaštitne kape.
- Uspostavite priključak za vodu.



- Postavite građevinsku zaštitu za podžbuknu priključnu kutiju.

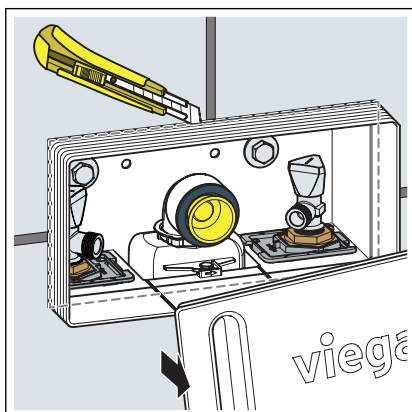


- Izrežite obložnu gips-kartonsku ploču.

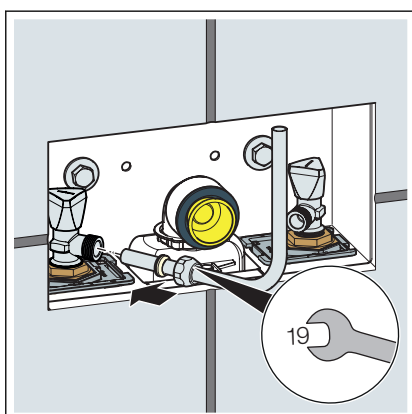


- Na modul postavite oplatu u vidu odgovarajućih obložnih gips-kartonskih ploča.

Završna montaža podžbukne priključne kutije

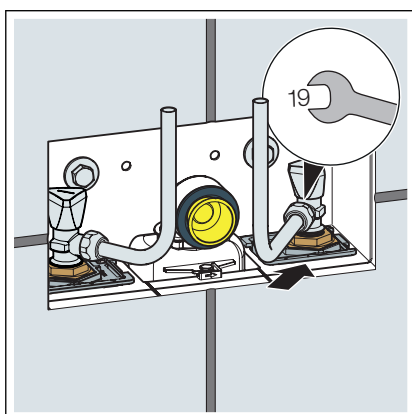


- Skinite građevinsku zaštitu.
- Okno podžbukne priključne kutije izrežite tako da bude u razini s pločicama.

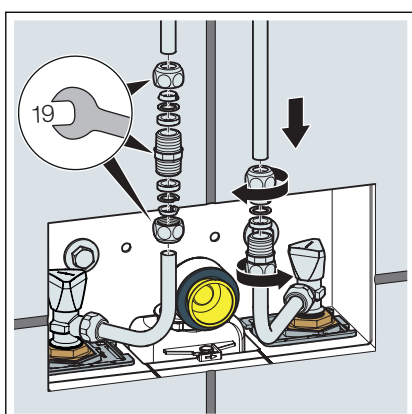


- Priključite armaturu umivaonika s jedne strane uz pomoć priložene bakrene cijevi.

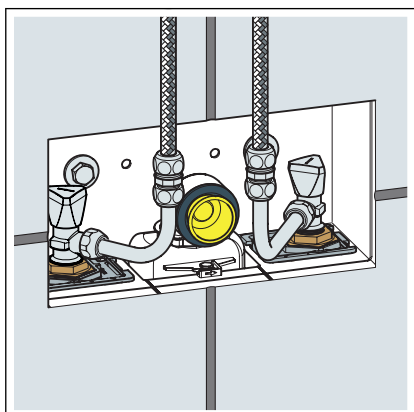
Po potrebi izrežite priložene kromirane cijevne lukove na odgovarajuću duljinu.



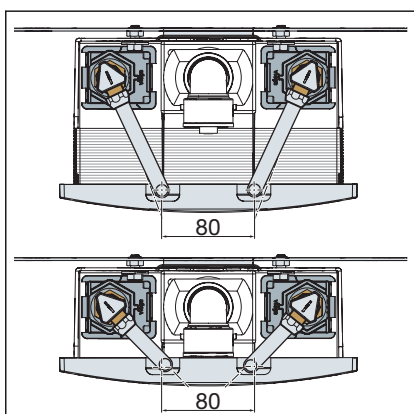
- Priključak na drugoj strani uspostavite na isti način.



- Skratite bakrenu cijev. Priključak kompresijske navojne spojnice mora biti unutar podžbukne priključne kutije.
- Postavite kompresijsku navojnu spojnicu.

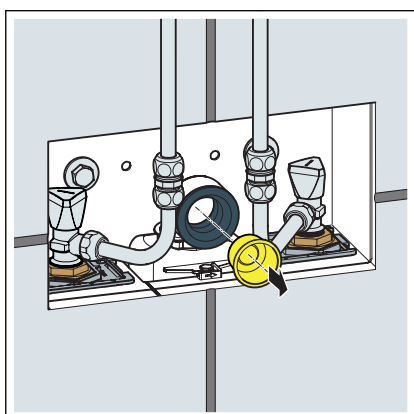


- Opcionalno priključite armaturu umivaonika pomoću savitljivih crijeva na podžbuknu priključnu kutiju.

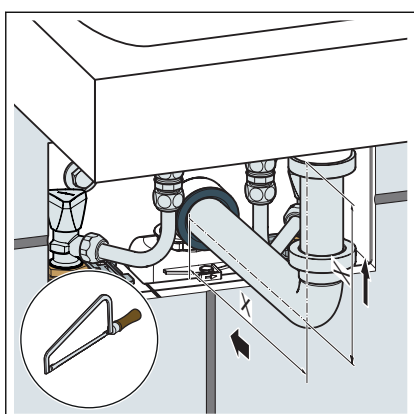


- Poravnajte kutne ventile.

Cijevni luk poravnajte s oznakom (crtom na podžbuknoj priključnoj kutiji).

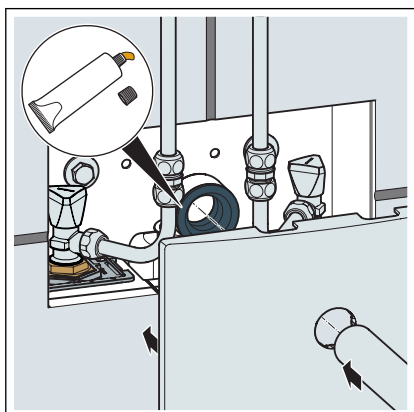


- Uklonite zaporni čep.

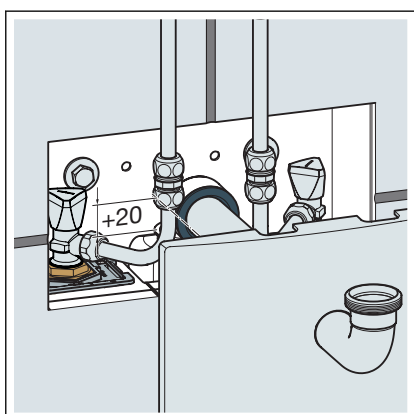


- Utaknite odvodno koljeno u klinastu brtvu sifona.
- Po potrebi odredite dimenziju za skraćivanje na odvodnom koljenu i na prilagodljivoj cijevi.

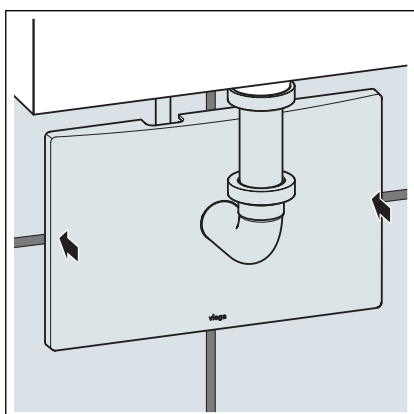
Dimenzije su na slici obilježene slovom X i ovise o odabranoj keramici.



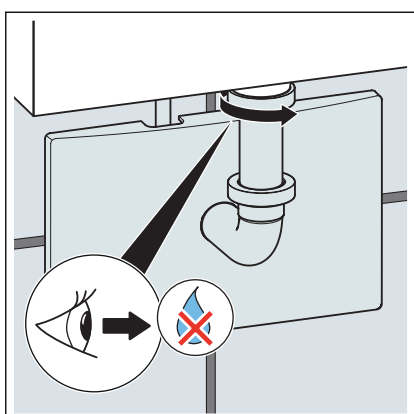
- Odstranite srh s mjesta sučeljavanja.
Podmažite klinastu brtvu.
- Utaknite odvodno koljeno kroz pokrovnu ploču u klinastu brtvu sifona.



- Namjestite sifon na određenu visinu.
Područje namještanja iznosi okomito 20°mm.



- Natakните pokrovnu ploču na podžbuknu priključnu kutiju.
Bočni nasadnici služe kao osiguranje od uvrtanja.



- Okrenite odvodno koljeno udesno te ga tako pričvrstite na umivaonik.
Pazite na nepropusnost.

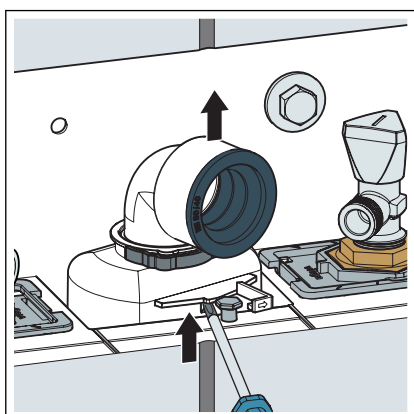
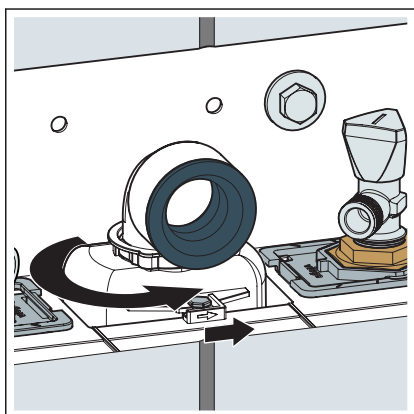
3.3 Čišćenje i održavanje

Čišćenje podžbuknog sifona

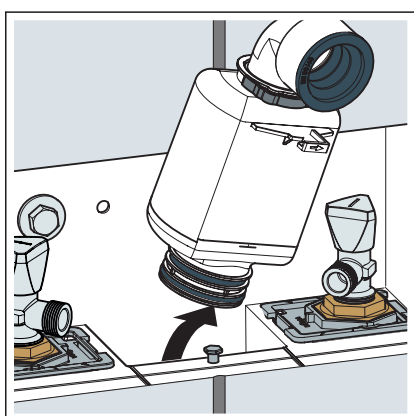
Uvjet:

- Mora biti omogućen slobodan pristup sifonu.
- Blokirajte dovod vode.
- Odvojite vodovodnu cijev od kutnog ventila.
- Okrenite sifon suprotno od smjera kazaljke na satu.

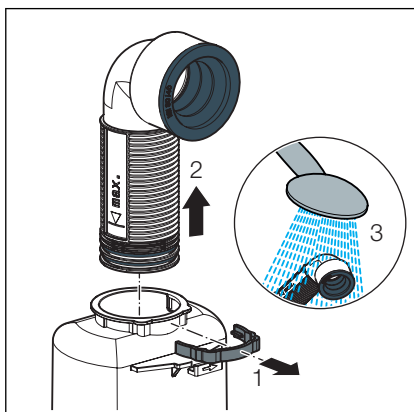
Pritom otkvačite cijevnu stezaljku udesno.



- Podignite sifon.

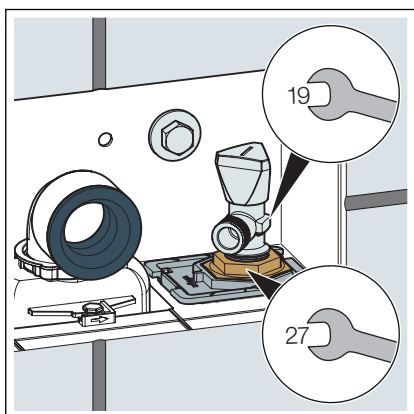


- Izvadite sifon radi čišćenja.



- Prilagodljivu cijev izvucite prema gore radi čišćenja.
- Očistite sifon.

Zamjena kutnih ventila



- Blokirate dovod vode.
- Prilikom zamjene kutnih ventila pridržavajte navojnu spojnicu ključem (otvor ključa 27).

3.4 Odlaganje u otpad

Proizvod i ambalažu razdvojite na odgovarajuće grupe materijala (npr. papir, metali, umjetni materijal ili neželjezni metali) i odložite u otpad prema nacionalnim zakonima i propisima.