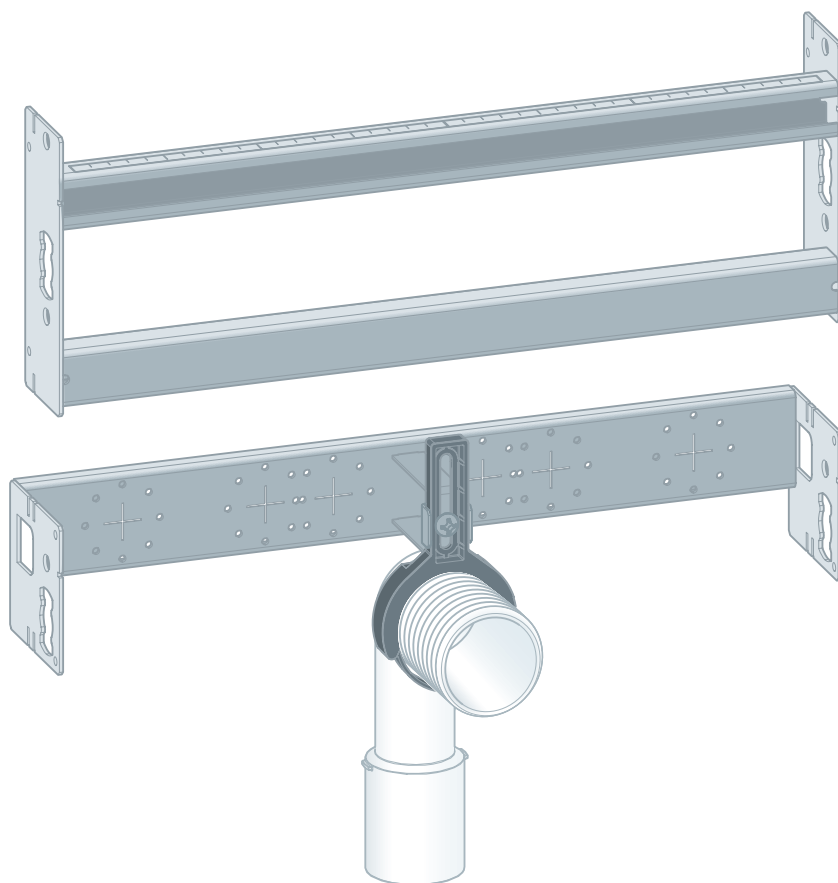


Prevista Dry Plus modul za umivaonik

Upute za upotrebu



za umivaonike s jednoručnom armaturom

Model
8545

Godina proizvodnje:
od 03/2019.

hr_HR

viega

Kazalo

| | | |
|----------|-----------------------------------|----------|
| 1 | O ovim uputama za upotrebu | 4 |
| 1.1 | Ciljane skupine | 4 |
| 1.2 | Označavanje uputa | 4 |
| 1.3 | Napomena uz ovu jezičnu verziju | 5 |
| 2 | Informacije o proizvodu | 6 |
| 2.1 | Namjenska upotreba | 6 |
| 2.1.1 | Područja primjene | 6 |
| 2.2 | Opis proizvoda | 6 |
| 2.2.1 | Pregled | 6 |
| 2.2.2 | Kompatibilne komponente | 7 |
| 2.2.3 | Tehnički podaci | 7 |
| 3 | Rukovanje | 8 |
| 3.1 | Informacije o montaži | 8 |
| 3.1.1 | Uvjeti montaže | 8 |
| 3.1.2 | Ugradbene dimenzije | 8 |
| 3.2 | Montaža | 8 |
| 3.2.1 | Montaža modula | 8 |
| 3.2.2 | Postavljanje i oblaganje modula | 11 |
| 3.3 | Odlaganje u otpad | 12 |

1 O ovim uputama za upotrebu

Za ovaj dokument vrijede autorska prava, detaljnije informacije možete pronaći na internetskoj stranici na adresi viega.com/legal.

1.1 Ciljane skupine

Informacije iz ovih uputa namijenjene su sljedećim skupinama osoba:

- stručnjaci za radove na instalacijama grijanja i sanitarnim instalacijama odnosno upućeno stručno osoblje
- izvođači radova suhe gradnje

Osobe koje nemaju gore navedenu izobrazbu odnosno kvalifikaciju ne smiju montirati, instalirati, a eventualno ni održavati ovaj proizvod. Ovo se ograničenje ne odnosi na moguće upute o rukovanju.

Viega proizvodi se moraju ugraditi uz poštivanje opće priznatih tehničkih pravila te navoda iz uputa za uporabu.

1.2 Označavanje uputa

Tekstovi s upozorenjima i uputama izdvojeni su od ostalog teksta i posebno naznačeni odgovarajućim piktogramima.



OPASNOST!

Upozorava na moguće ozljede opasne po život.



UPOZORENJE!

Upozorava na moguće teške ozljede.



OPREZI!

Upozorava na moguće ozljede.



UPUTA!

Upozorava na moguću materijalnu štetu.



Dodatne napomene i savjeti.

1.3 Napomena uz ovu jezičnu verziju

Ove upute za uporabu sadrže važne informacije o odabiru proizvoda odnosno sustava, montaži i puštanju u rad te o namjenskoj uporabi i, ako je to potrebno, o mjerama održavanja. Ove informacije o proizvodima, njihovim osobinama i tehnikama primjene temelje se na važećim normama u Europi (npr. EN) i/ili u Njemačkoj (npr. DIN/DVGW).

Pojedini pasusi teksta mogu ukazivati na tehničke propise u Europi/ Njemačkoj. Za ostale zemlje ovi propisi vrijede kao preporuke, ako tamo nema odgovarajućih nacionalnih propisa. Odgovarajući nacionalni zakoni, standardi, propisi, norme te ostali tehnički propisi imaju prednost pred njemačkim odnosno europskim smjericama iz ovih uputa: ovdje ponuđene informacije nisu obvezujuće za ostale zemlje i regije te ih, kako je već rečeno, treba shvatiti kao tehničku potporu.

2 Informacije o proizvodu

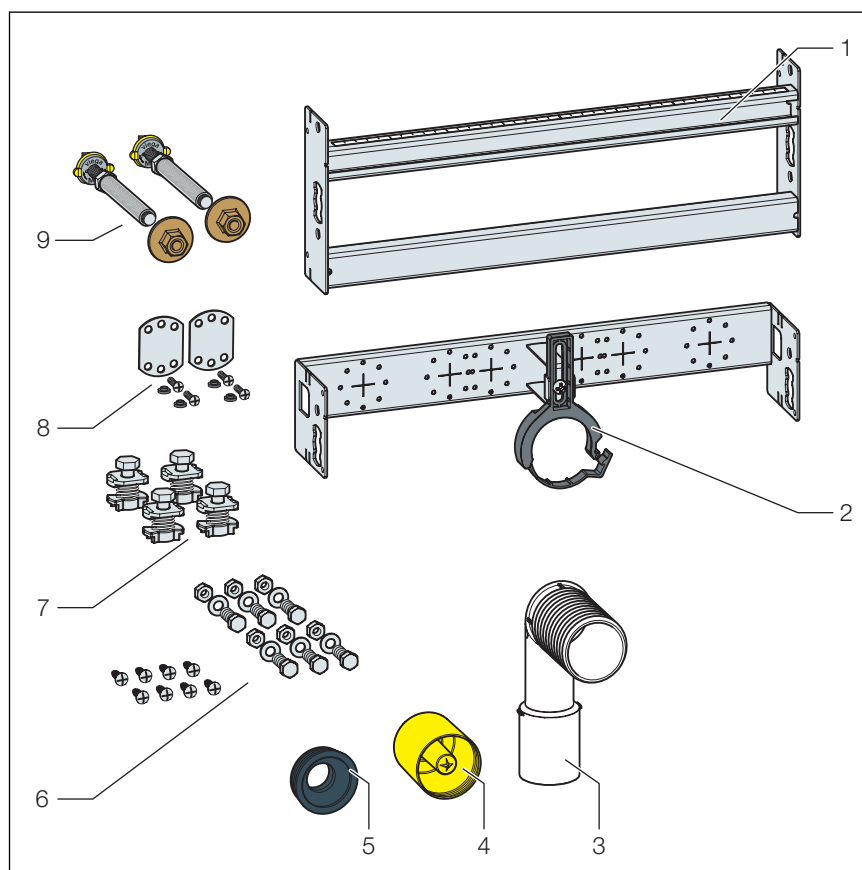
2.1 Namjenska upotreba

2.1.1 Područja primjene

Prevista Dry Plus modul za umivaonik prikladan je za montažu u Prevista Dry Plus predzidne konstrukcije.

2.2 Opis proizvoda

2.2.1 Pregled



Slika 1: Komponente i opseg isporuke

- 1 modul za umivaonik
- 2 držač odvodnog koljena
- 3 odvodno koljeno
- 4 zaštitni čep
- 5 spojnica cijevi za ispiranje
- 6 vijci za pričvršćenje u noseću konstrukciju
- 7 klizni pričvrtni elementi
- 8 montažni pribor, zidne pločice
- 9 navojne šipke za pričvršćenje sanitarnih objekata

2.2.2 Kompatibilne komponente

Modul za umivaonik je kompatibilan sa svim uobičajenim keramikama umivaonika, čak i s većim dohvatom (bez barijera).

2.2.3 Tehnički podaci

| | |
|-----------------------------------|------------|
| Odvodno koljeno (odljevna strana) | DN 40 / 50 |
| Gumena spojnica | DN 50 / 30 |

3 Rukovanje

3.1 Informacije o montaži

3.1.1 Uvjeti montaže

Prikladni zidovi

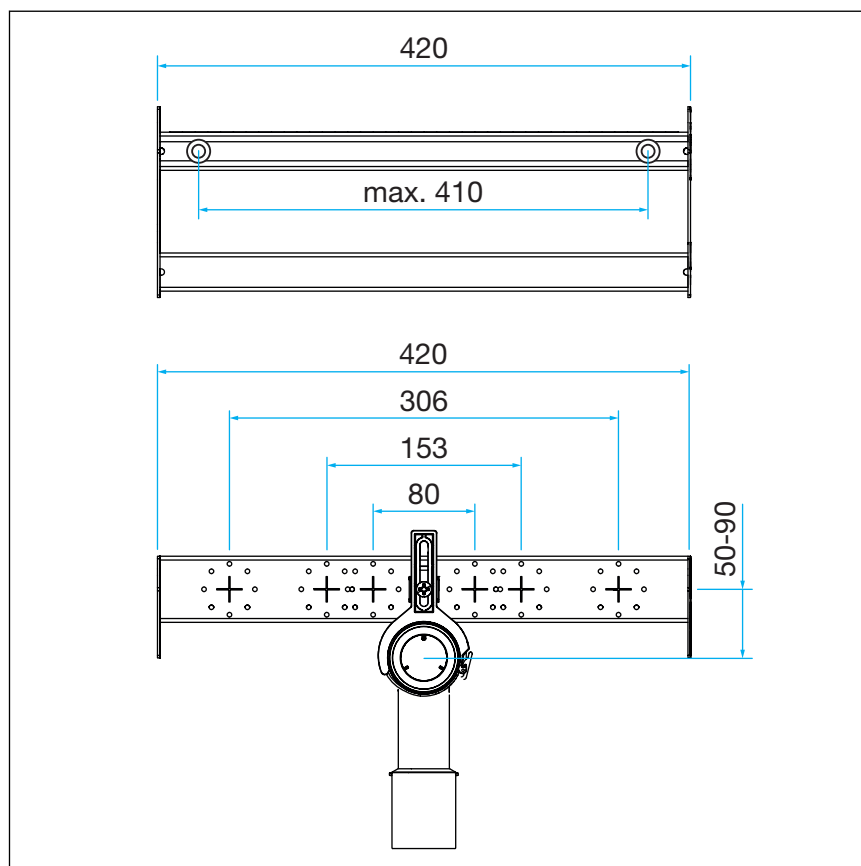
- Prevista Dry Plus predzidna konstrukcija

Modul za umivaonik se smije montirati isključivo na ravne zidne površine.

Ugradbena visina

Kod ugradbene visine mora se uvažiti naznačena visina gornjeg ruba gotovog poda.

3.1.2 Ugradbene dimenzije



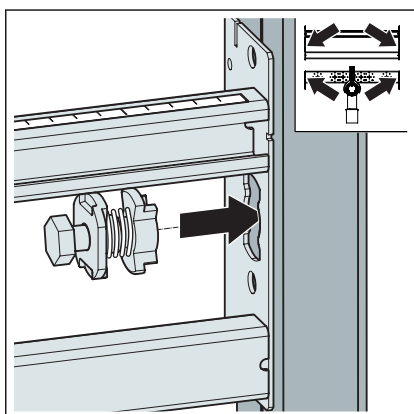
3.2 Montaža

3.2.1 Montaža modula

Montaža u Prevista Dry Plus

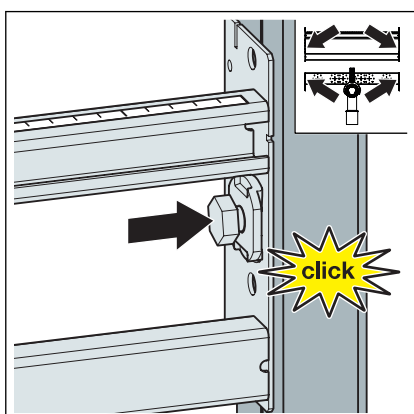


Dvije okomite šine koje pokrivaju modul moraju biti otvorene prema modulu i imati unutarnji razmak od 420 mm.

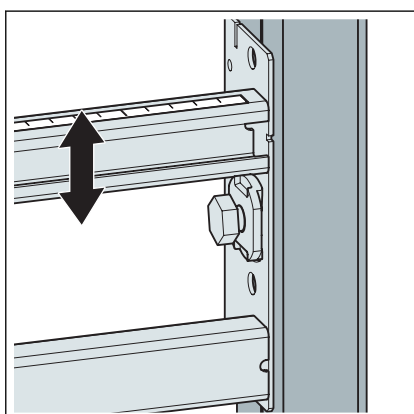


- Priloženim kliznim pričvrsnim elementima fiksirajte modul na otvorenu montažnu šinu.

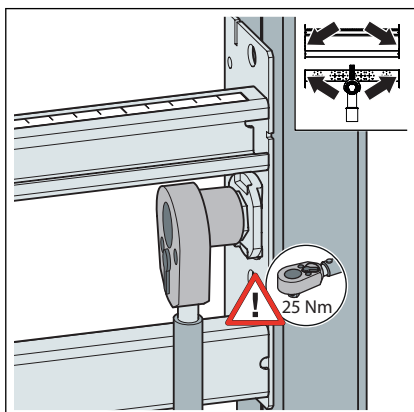
Utaknite klizni pričvrсни element u otvor modula.



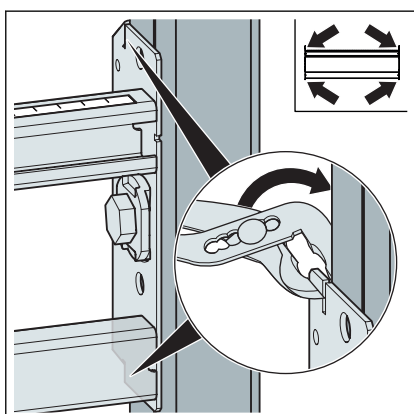
- Utisnite klizni pričvrсни element tako da dosjedne.



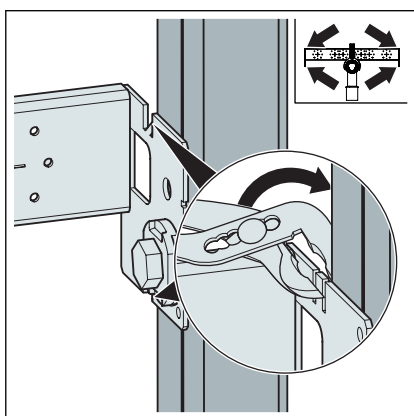
- Namjestite šinu po visini.



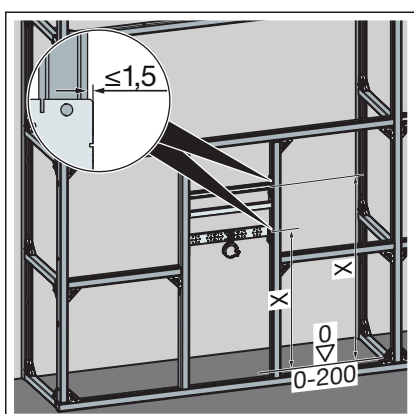
► Pričvrstite klizni pričvrсни element.



► Bočno presavijite metalne prečke šine.

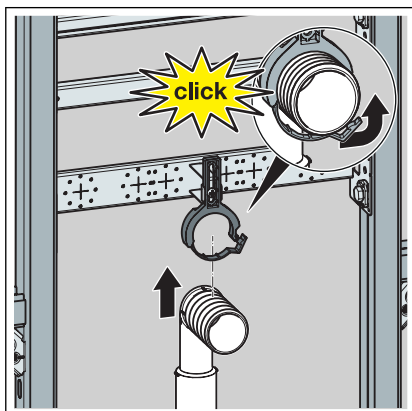


► Bočno presavijite metalne prečke nosača armature.

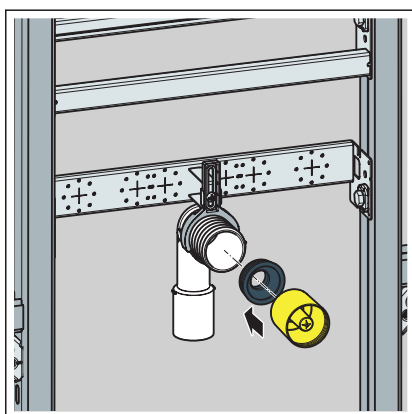


► Namjestite visine modula uz uvažavanje podataka koje izdaje proizvođač keramičkih komponenata.

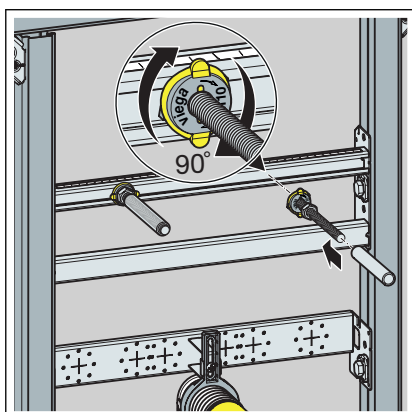
3.2.2 Postavljanje i oblaganje modula



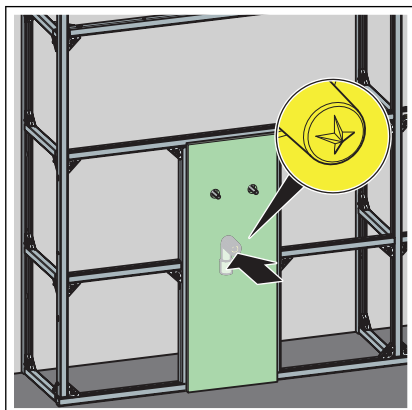
- Montirajte odvodno koljeno.



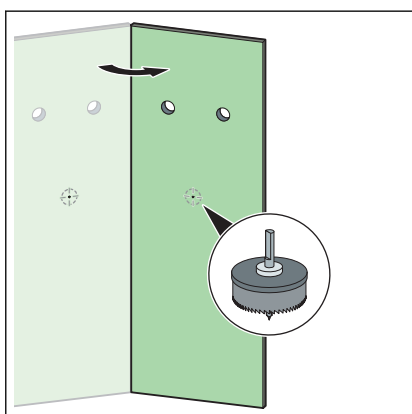
- Montirajte brtvu i zaporni čep.



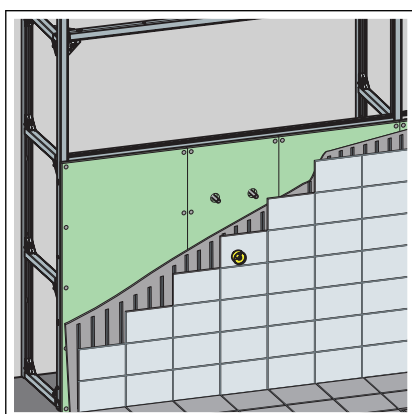
- Rukom zavijte navojne šipke.
- Viličastim ključem (otvor ključa 17) zategnite matice navojnih šipki.
- Na navojne šipke navucite zaštitne kape.
- Uspostavite priključak za vodu.



- Laganim pritiskom na zaporni čep označite obložnu gips-kartonsku ploču.



- Izrežite udubljenja za zaporne čepove i navojne šipke.
 - X1: min. 58 mm



- Na modul postavite oplatu u vidu odgovarajućih obložnih gips-kartonskih ploča.

3.3 Odlaganje u otpad

Proizvod i ambalažu razdvojite na odgovarajuće grupe materijala (npr. papir, metali, umjetni materijal ili neželjezni metali) i odložite u otpad prema nacionalnim zakonima i propisima.