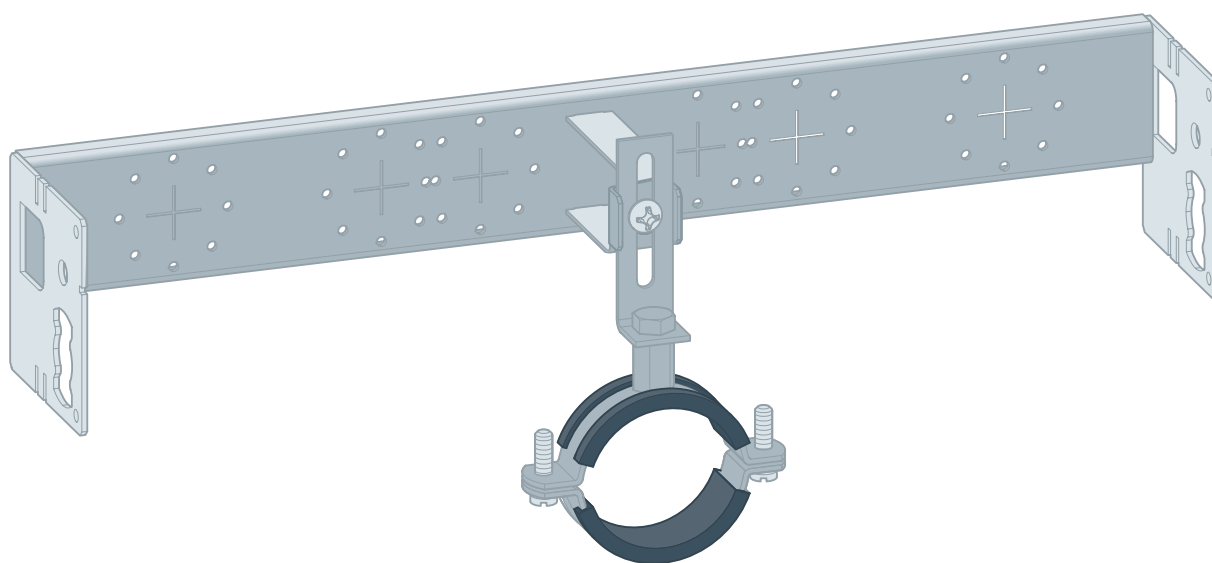


Upute za upotrebu

Prevista Dry Plus nosač armature za sudoper



za sudoper

Model
8555

Godina proizvodnje (od)
11/2018.

viega

Kazalo

1	O ovim uputama za upotrebu	3
1.1	Ciljane skupine	3
1.2	Označavanje uputa	3
1.3	Napomena uz ovu jezičnu verziju	4
2	Informacije o proizvodu	5
2.1	Norme i propisi	5
2.2	Namjenska upotreba	5
2.2.1	Područja primjene	5
2.3	Opis proizvoda	6
2.3.1	Pregled	6
3	Rukovanje	7
3.1	Informacije o montaži	7
3.1.1	Ugradbene dimenzije	7
3.2	Montaža	8
3.2.1	Montaža modula	8
3.2.2	Završni radovi	10
3.3	Odlaganje u otpad	10

1 O ovim uputama za upotrebu

Za ovaj dokument vrijede autorska prava, detaljnije informacije možete pronaći na internetskoj stranici na adresi viega.com/legal.

1.1 Ciljane skupine

Informacije iz ovih uputa namijenjene su sljedećim skupinama osoba:

- stručnjaci za radove na instalacijama grijanja i sanitarnim instalacijama odnosno upućeno stručno osoblje
- krajnji korisnici

Osobe koje nemaju gore navedenu izobrazbu odnosno kvalifikaciju ne smiju montirati, instalirati, a eventualno ni održavati ovaj proizvod. Ovo se ograničenje ne odnosi na moguće upute o rukovanju.

Viega proizvodi se moraju ugraditi uz poštivanje opće priznatih tehničkih pravila te navoda iz uputa za uporabu.

1.2 Označavanje uputa

Tekstovi s upozorenjima i uputama izdvojeni su od ostalog teksta i posebno naznačeni odgovarajućim piktogramima.



OPASNOST!

Upozorava na moguće ozljede opasne po život.



UPOZORENJE!

Upozorava na moguće teške ozljede.



OPREZ!

Upozorava na moguće ozljede.



UPUTA!

Upozorava na moguću materijalnu štetu.



Dodatne napomene i savjeti.

1.3 Napomena uz ovu jezičnu verziju

Ove upute za uporabu sadrže važne informacije o odabiru proizvoda odnosno sustava, montaži i puštanju u rad te o namjenskoj uporabi i, ako je to potrebno, o mjerama održavanja. Ove informacije o proizvodima, njihovim osobinama i tehnikama primjene temelje se na važećim normama u Europi (npr. EN) i/ili u Njemačkoj (npr. DIN/DVGW).

Pojedini pasusi teksta mogu ukazivati na tehničke propise u Europi/ Njemačkoj. Za ostale zemlje ovi propisi vrijede kao preporuke, ako tamo nema odgovarajućih nacionalnih propisa. Odgovarajući nacionalni zakoni, standardi, propisi, norme te ostali tehnički propisi imaju prednost pred njemačkim odnosno europskim smjernicama iz ovih uputa: ovdje ponuđene informacije nisu obvezujuće za ostale zemlje i regije te ih, kako je već rečeno, treba shvatiti kao tehničku potporu.

2 Informacije o proizvodu

2.1 Norme i propisi

Sljedeće norme i propisi vrijede za Njemačku, odnosno Europu. Nacionalne propise naći ćete na hrvatskoj internetskoj stranici pod *viega.hr/norme*.

Propisi iz odlomka: Područja primjene / uvjeti montaže

Područje valjanosti / napomena	Propis koji vrijedi za Njemačku
Prikladni zidovi od opeke	EN 1996-1-1
Prikladni betonski zidovi	DIN 1045

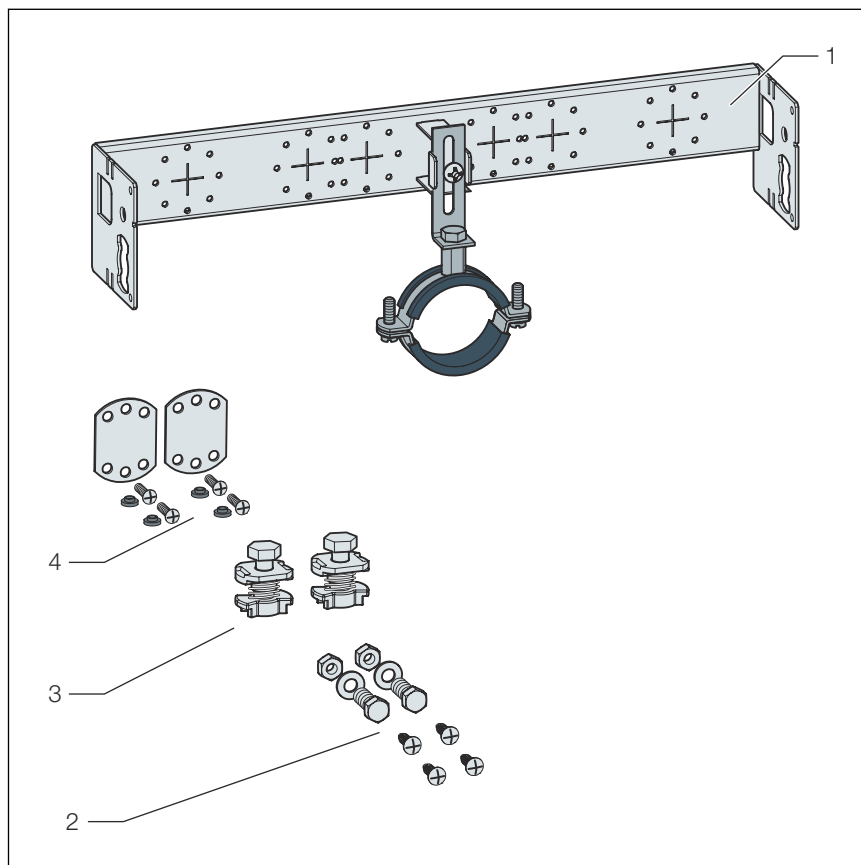
2.2 Namjenska upotreba

2.2.1 Područja primjene

Nosač armature prikladan je za montažu na zidne konstrukcije prema propisima u odlomku ↗ „*Propisi iz odlomka: Područja primjene / uvjeti montaže*” na stranici 5 i predviđen za montažu u Prevista Dry Plus predzidnu konstrukciju.

2.3 Opis proizvoda

2.3.1 Pregled



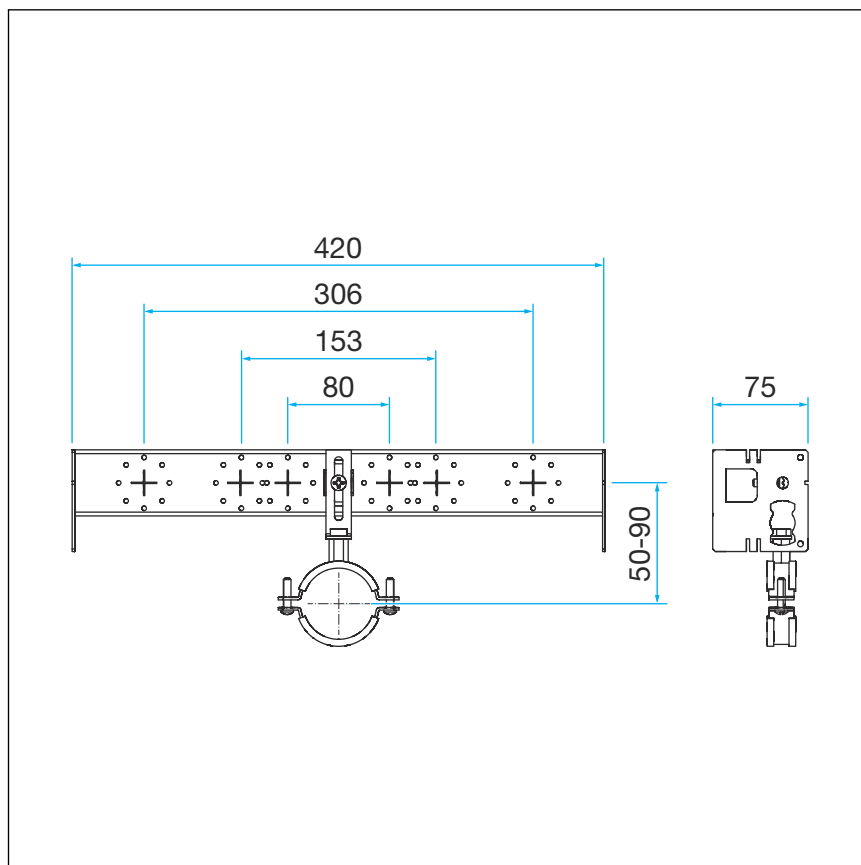
Slika 1: Opseg isporuke

- 1 nosač armature
- 2 vijci za pričvršćenje u noseću konstrukciju
- 3 klizni pričvrсни elementi
- 4 prihvatni za zidne pločice

3 Rukovanje

3.1 Informacije o montaži

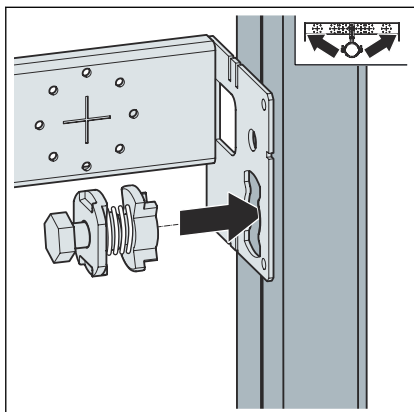
3.1.1 Ugradbene dimenzije



Slika 2: Ugradbene dimenzije

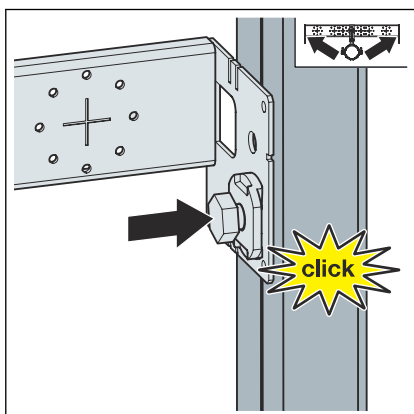
3.2 Montaža

3.2.1 Montaža modula

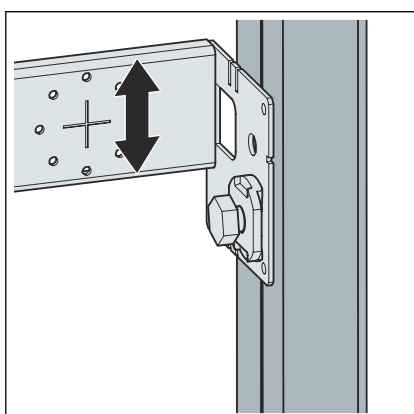


- Priloženim kliznim pričvrsnim elementima fiksirajte nosač armature na otvorenu montažnu šinu.

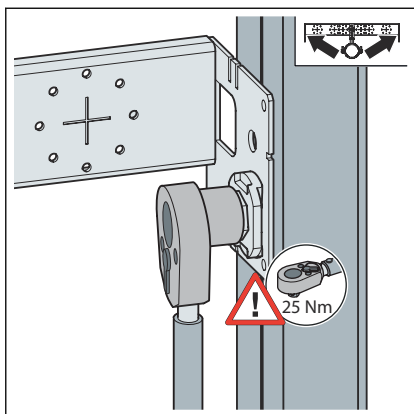
Utaknite klizni pričvrсни element u otvor modula.



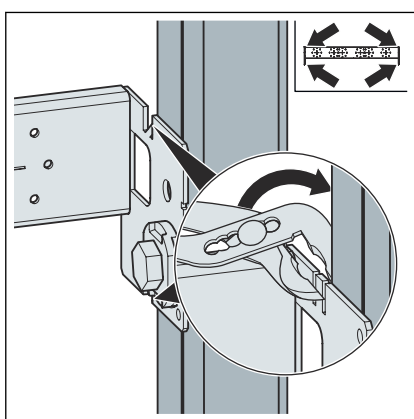
- Utisnite klizni pričvrсни element tako da dosjedne.



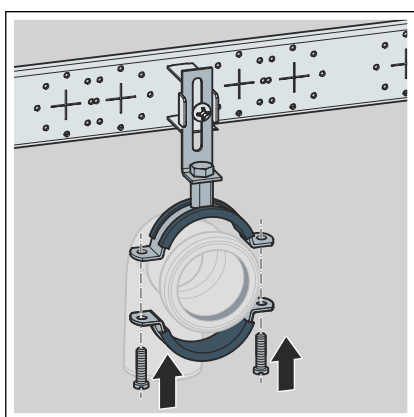
- Namjestite šinu po visini.



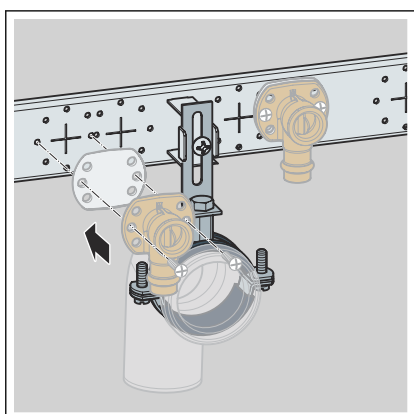
► Pričvrstite klizni pričvrсни element.



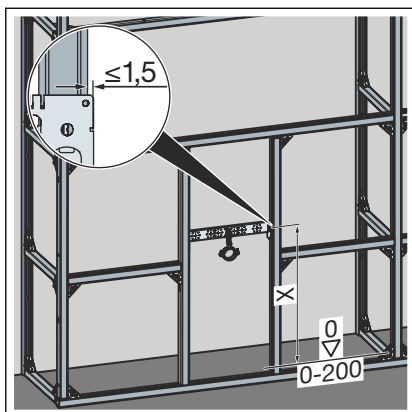
► Bočno presavijite metalne prečke nosača armature.



► Postavite i pričvrstite odvod.

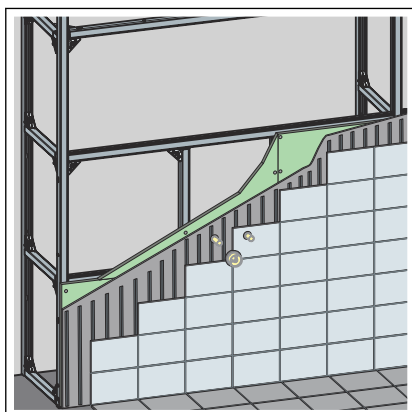


► Postavite zidne pločice i držač.



- Visinu nosača armature namjestite prema navodima proizvođača sanitarnog objekta.

3.2.2 Završni radovi



- Na predzid postavite oplatu u vidu odgovarajućih obložnih gips-kartonskih ploča.
- Pazite na to da se sučeonu rubovi ne sudaraju.
- Fuge i sučeoone rubove ispunite prikladnom masom za ispunu.
- Za detaljnije informacije pogledajte upute za montažu uz obložne gips-kartonske ploče.

3.3 Odlaganje u otpad

Proizvod i ambalažu razdvojite na odgovarajuće grupe materijala (npr. papir, metali, umjetni materijal ili neželjezni metali) i odložite u otpad prema nacionalnim zakonima i propisima.



Viega d.o.o.
info@viega.hr
viega.hr

HR • 2022-08 • VPN180517

