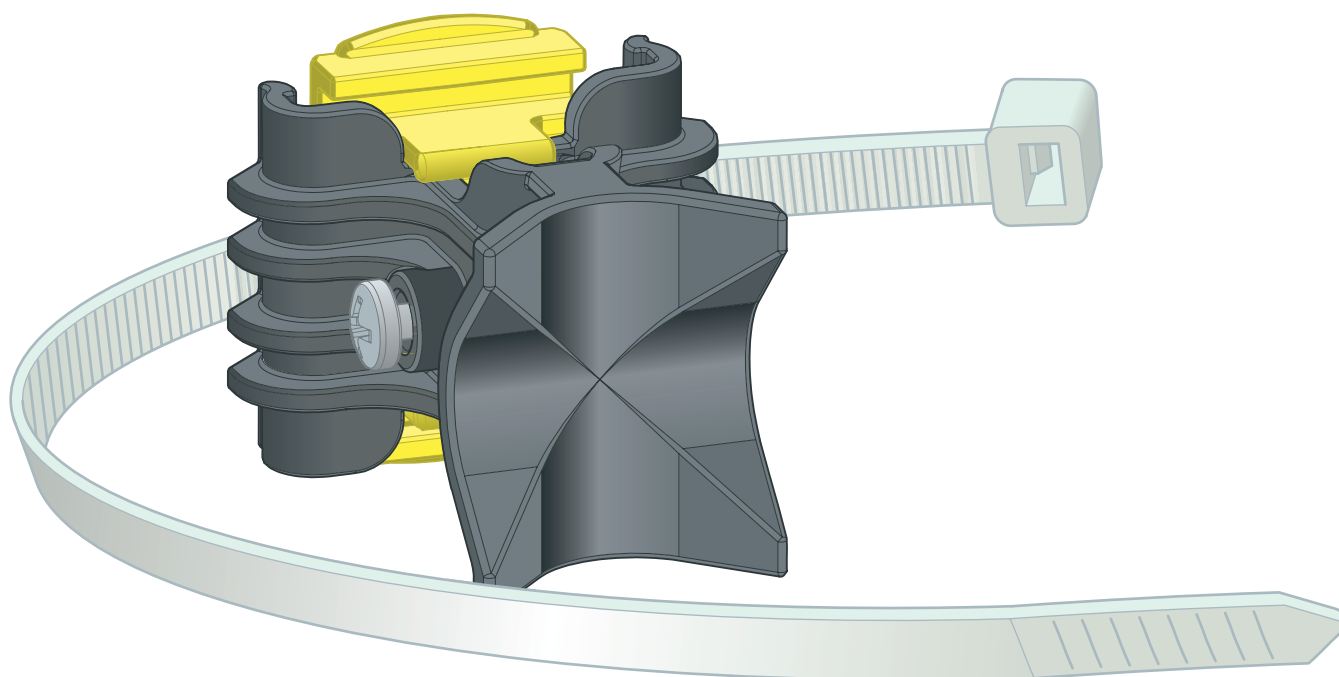


Upute za upotrebu

## Cjevovod Prevista Dry Plus



za cjevovode od umjetnog materijala d16–20, maksimalna kružna izolacija 13 mm i za montažnu šinu Prevista Dry Plus model 8401

Model  
8416

**viega**

# Kazalo

<b>1</b>	<b>O ovim uputama za upotrebu</b>	<b>3</b>
1.1	Ciljane skupine	3
1.2	Označavanje uputa	3
1.3	Napomena uz ovu jezičnu verziju	4
<b>2</b>	<b>Informacije o proizvodu</b>	<b>5</b>
2.1	Namjenska upotreba	5
2.1.1	Područja primjene	5
2.2	Opis proizvoda	5
2.2.1	Pregled	5
2.2.2	Kompatibilne komponente	6
<b>3</b>	<b>Rukovanje</b>	<b>7</b>
3.1	Montaža	7
3.1.1	Montaža držača cijevi	7
3.2	Odlaganje u otpad	9

# 1 O ovim uputama za upotrebu

Za ovaj dokument vrijede autorska prava, detaljnije informacije možete pronaći na internetskoj stranici na adresi [viega.com/legal](http://viega.com/legal).

## 1.1 Ciljane skupine

Informacije iz ovih uputa namijenjene su sljedećim skupinama osoba:

- Stručnjaci za radove na instalacijama grijanja i sanitarnim instalacijama odnosno upućeno stručno osoblje
- Izvođači radova suhe gradnje

Osobe koje nemaju gore navedenu izobrazbu odnosno kvalifikaciju ne smiju montirati, instalirati, a eventualno ni održavati ovaj proizvod. Ovo se ograničenje ne odnosi na moguće napomene o rukovanju.

Viega proizvodi moraju se ugraditi uz poštivanje opće priznatih tehničkih pravila te navoda iz uputa za uporabu Viega.

## 1.2 Označavanje uputa

Tekstovi s upozorenjima i uputama izdvojeni su od ostalog teksta i posebno naznačeni odgovarajućim piktogramima.



### **OPASNOST!**

Upozorava na moguće ozljede opasne po život.



### **UPOZORENJE!**

Upozorava na moguće teške ozljede.



### **OPREZ!**

Upozorava na moguće ozljede.



### **UPUTA!**

Upozorava na moguću materijalnu štetu.



Dodatne napomene i savjeti.

### 1.3 Napomena uz ovu jezičnu verziju

Ove upute za uporabu sadrže važne informacije o odabiru proizvoda odnosno sustava, montaži i puštanju u rad te o namjenskoj uporabi i, ako je to potrebno, o mjerama održavanja. Ove informacije o proizvodima, njihovim osobinama i tehnikama primjene temelje se na važećim normama u Europi (npr. EN) i/ili u Njemačkoj (npr. DIN/DVGW).

Pojedini pasusi teksta mogu ukazivati na tehničke propise u Europi/ Njemačkoj. Za ostale zemlje ovi propisi vrijede kao preporuke, ako tamo nema odgovarajućih nacionalnih propisa. Odgovarajući nacionalni zakoni, standardi, propisi, norme te ostali tehnički propisi imaju prednost pred njemačkim odnosno europskim smjernicama iz ovih uputa: ovdje ponuđene informacije nisu obvezujuće za ostale zemlje i regije te ih, kako je već rečeno, treba shvatiti kao tehničku potporu.

## 2 Informacije o proizvodu

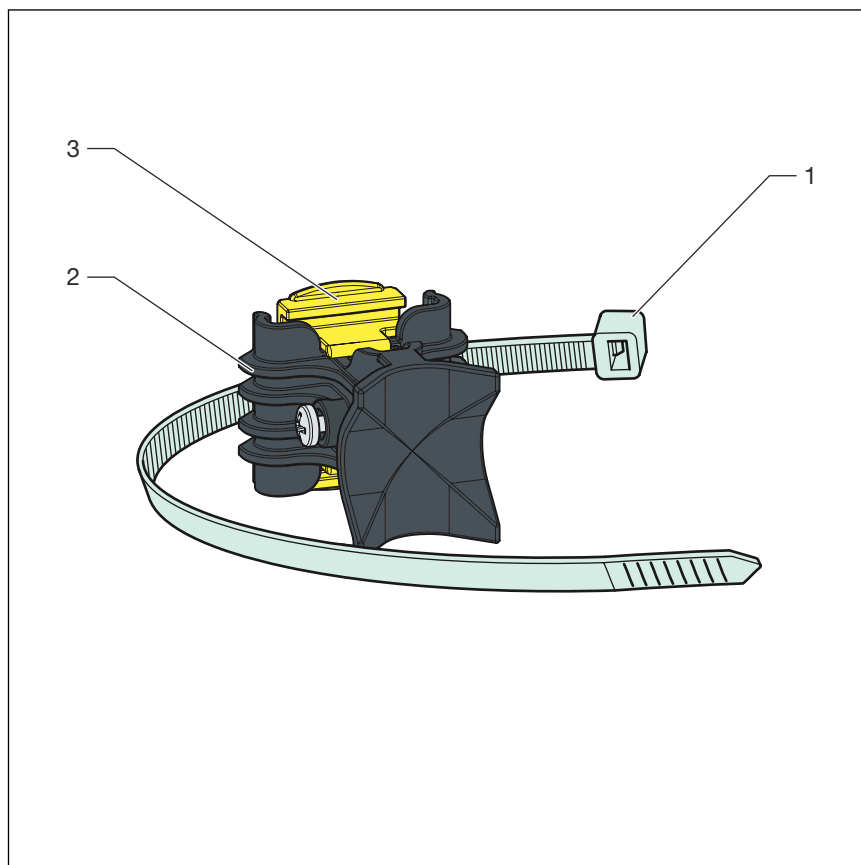
### 2.1 Namjenska upotreba

#### 2.1.1 Područja primjene

Držač cijevi Prevista Dry Plus namijenjen je za pričvršćivanje cjevovoda od umjetnog materijala (d16–20) maksimalne kružne izolacije 13 mm.

### 2.2 Opis proizvoda

#### 2.2.1 Pregled

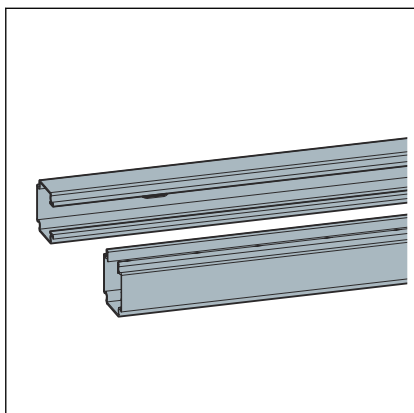


**Slika 1: Držač cijevi**

- 1 Vežice za kabel
- 2 Držač cijevi
- 3 Zaporni element

## 2.2.2 Kompatibilne komponente

### Montažne šine



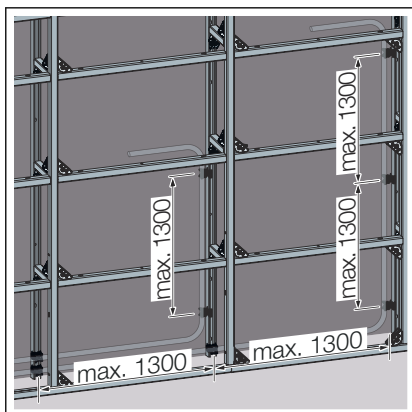
Pocinčana čelična montažna šina duljine je 5 m, otvorena s jedne strane i perforirana svakih 30 cm za montažu u zid i pod.

Slika 2: Montažna šina, otvorena s jedne strane, model 8401

## 3 Rukovanje

### 3.1 Montaža

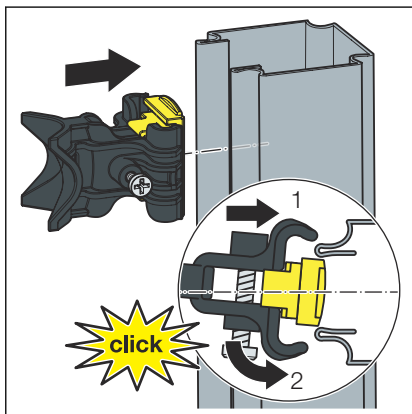
#### 3.1.1 Montaža držača cijevi



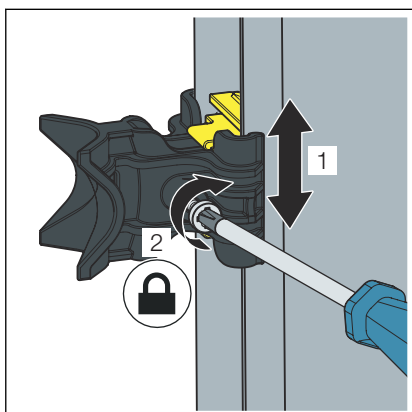
Pri montaži se pridržavajte razmaka za pričvršćenje.

Slika 3: Razmaci prilikom pričvršćivanja predzida koji seže do stropa

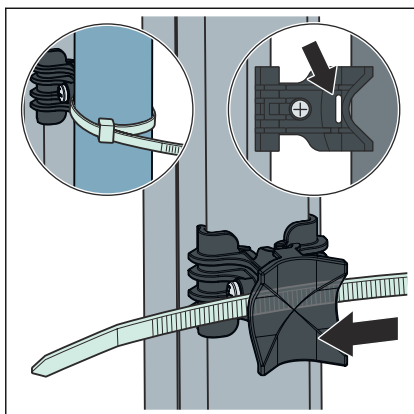
#### Montaža na otvorenoj strani montažne šine



► Na otvorenoj strani montažne šine montirajte držač cijevi uz pomoć zapornog komada na šini.

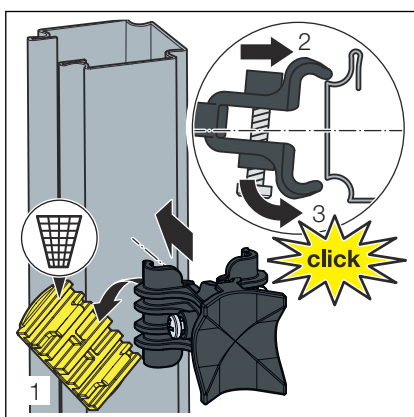


► Dovedite držač cijevi u položaj i pričvrstite ga.

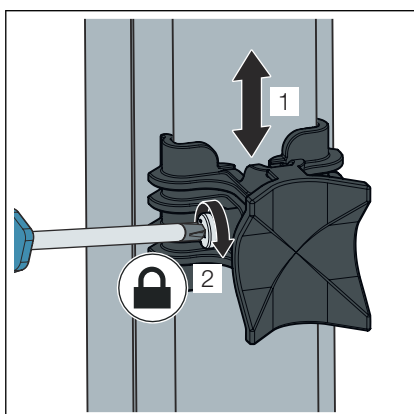


- Provedite vezice kabela kroz držač cijevi.
- Pričvrstite cijev na držaču cijevi vezicama za kabel.

### Montaža na zatvorenoj strani montažne šine

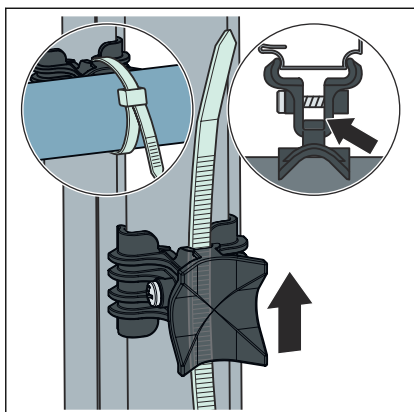


- Skinite zaporni element držača cijevi na zatvorenoj strani montažne šine.
- Montirajte držač cijevi na zatvorenoj strani.



- Postavite držač cijevi u odgovarajući položaj i pričvrstite ga.





- Provedite vezice kabela kroz držač cijevi.
- Pričvrstite cijev na držaču cijevi vezicama za kabel.

### 3.2 Odlaganje u otpad

Proizvod i ambalažu razdvojite na odgovarajuće grupe materijala (npr. papir, metali, umjetni materijal ili neželjezni metali) i odložite u otpad prema nacionalnim zakonima i propisima.



**Viega d.o.o.**

[info@viega.hr](mailto:info@viega.hr)

[viega.hr](http://viega.hr)

HR • 2024-05 • VPN220251

