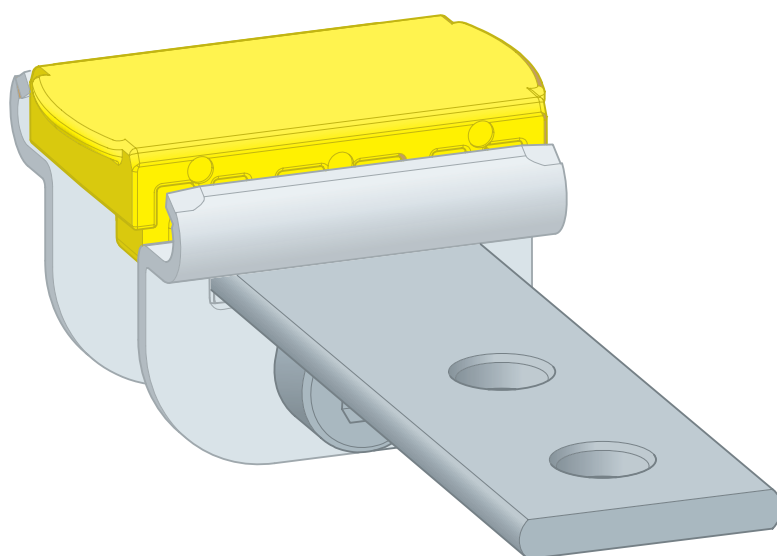


Upute za upotrebu

Prevista Dry Plus-Set držača cijevi



prikladan za Prevista Dry Plus montažnu šinu model 8401

Model
8417

Godina proizvodnje (od)
02/2021.

viega

Kazalo

1	O ovim uputama za upotrebu	3
1.1	Ciljane skupine	3
1.2	Označavanje uputa	3
1.3	Napomena uz ovu jezičnu verziju	4
2	Informacije o proizvodu	5
2.1	Namjenska upotreba	5
2.1.1	Područja primjene	5
2.2	Opis proizvoda	5
2.2.1	Pregled	5
2.2.2	Kompatibilne komponente	5
3	Rukovanje	7
3.1	Informacije o montaži	7
3.1.1	Ugradbene dimenzije	7
3.2	Montaža	8
3.2.1	Montaža seta držača cijevi	8
3.3	Odlaganje u otpad	9

1 O ovim uputama za upotrebu

Za ovaj dokument vrijede autorska prava, detaljnije informacije možete pronaći na internetskoj stranici na adresi viega.com/legal.

1.1 Ciljane skupine

Informacije iz ovih uputa namijenjene su sljedećim skupinama osoba:

- Stručnjaci za radove na instalacijama grijanja i sanitarnim instalacijama odnosno upućeno stručno osoblje
- Izvođači radova suhe gradnje

Osobe koje nemaju gore navedenu izobrazbu odnosno kvalifikaciju ne smiju montirati, instalirati, a eventualno ni održavati ovaj proizvod. Ovo se ograničenje ne odnosi na moguće napomene o rukovanju.

Viega proizvodi moraju se ugraditi uz poštivanje opće priznatih tehničkih pravila te navoda iz uputa za uporabu Viega.

1.2 Označavanje uputa

Tekstovi s upozorenjima i uputama izdvojeni su od ostalog teksta i posebno naznačeni odgovarajućim piktogramima.



OPASNOST!

Upozorava na moguće ozljede opasne po život.



UPOZORENJE!

Upozorava na moguće teške ozljede.



OPREZ!

Upozorava na moguće ozljede.



UPUTA!

Upozorava na moguću materijalnu štetu.



Dodatne napomene i savjeti.

1.3 Napomena uz ovu jezičnu verziju

Ove upute za uporabu sadrže važne informacije o odabiru proizvoda odnosno sustava, montaži i puštanju u rad te o namjenskoj uporabi i, ako je to potrebno, o mjerama održavanja. Ove informacije o proizvodima, njihovim osobinama i tehnikama primjene temelje se na važećim normama u Europi (npr. EN) i/ili u Njemačkoj (npr. DIN/DVGW).

Pojedini pasusi teksta mogu ukazivati na tehničke propise u Europi/ Njemačkoj. Za ostale zemlje ovi propisi vrijede kao preporuke, ako tamo nema odgovarajućih nacionalnih propisa. Odgovarajući nacionalni zakoni, standardi, propisi, norme te ostali tehnički propisi imaju prednost pred njemačkim odnosno europskim smjernicama iz ovih uputa: ovdje ponuđene informacije nisu obvezujuće za ostale zemlje i regije te ih, kako je već rečeno, treba shvatiti kao tehničku potporu.

2 Informacije o proizvodu

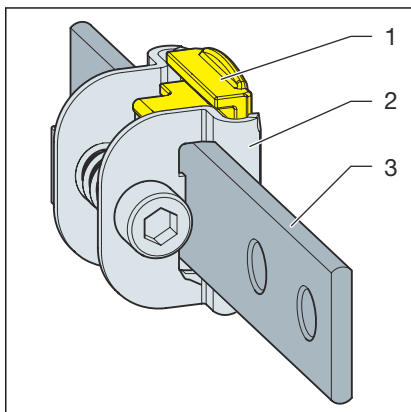
2.1 Namjenska upotreba

2.1.1 Područja primjene

Prevista Dry Plus set držača cijevi predviđen je za pričvršćivanje navojnih šipki i cijevnih obujmica.

2.2 Opis proizvoda

2.2.1 Pregled



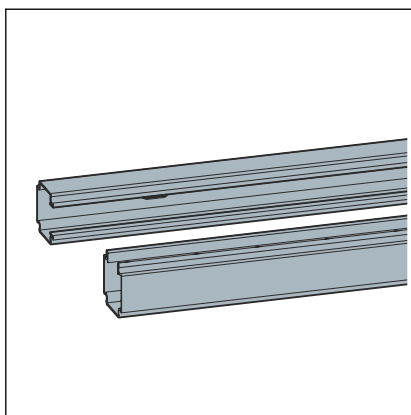
- 1 Utični komad
- 2 Stezač
- 3 Jezičak

Set držača cijevi od pocinčanog čelika dvama je M8 navojima opremljen za pričvršćivanje navojnih šipki i cijevnih obujmica.

Slika 1: Set držača cijevi

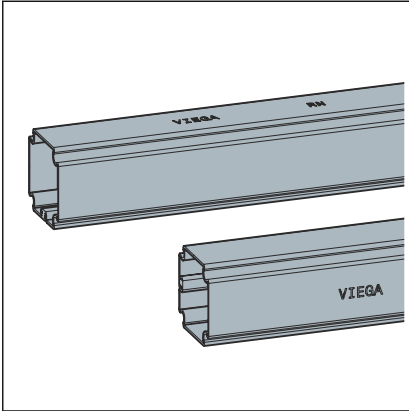
2.2.2 Kompatibilne komponente

Montažne šine



Pocinčana čelična montažna šina duljine je 5 m, otvorena s jedne strane i perforirana svakih 30 cm za montažu u zid i pod.

Slika 2: Montažna šina, otvorena s jedne strane, model 8401



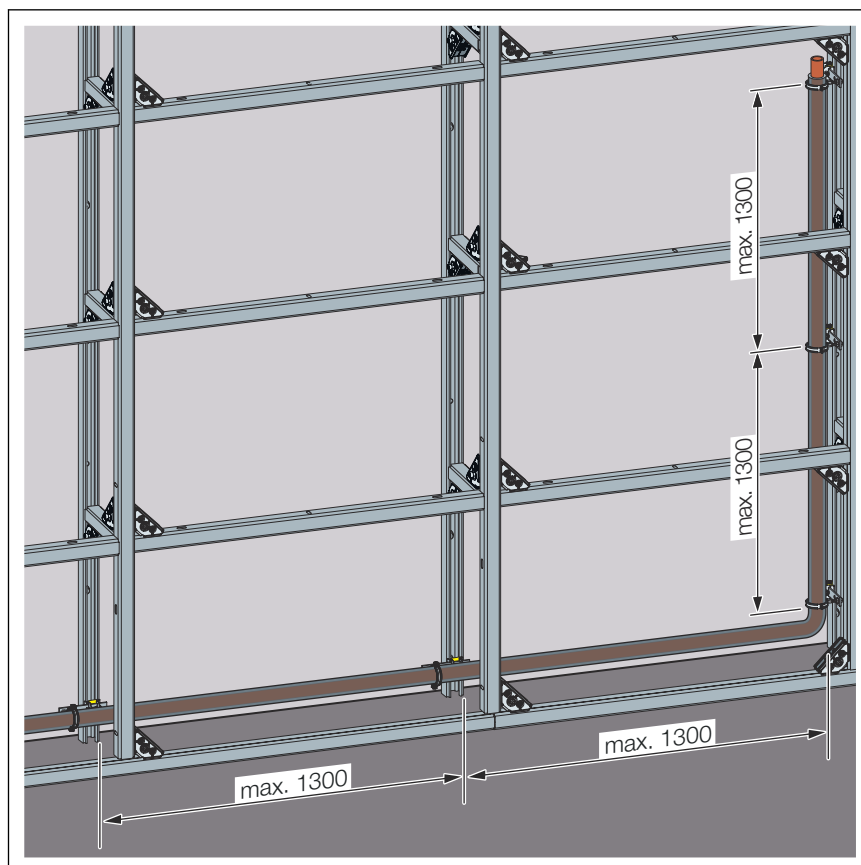
Pocinčana čelična montažna šina duljine je 5 m.

**Slika 3: Montažna šina, zatvorena,
model 8402**

3 Rukovanje

3.1 Informacije o montaži

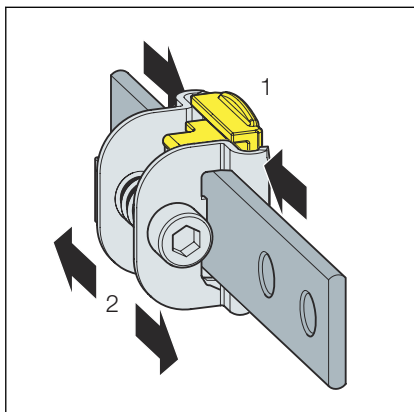
3.1.1 Ugradbene dimenzije



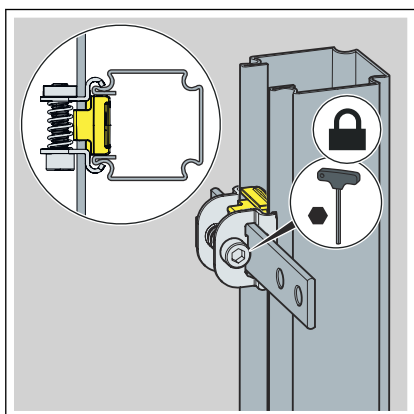
Slika 4: Razmaci prilikom pričvršćivanja

3.2 Montaža

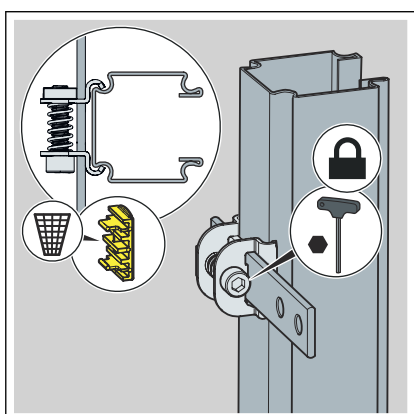
3.2.1 Montaža seta držača cijevi



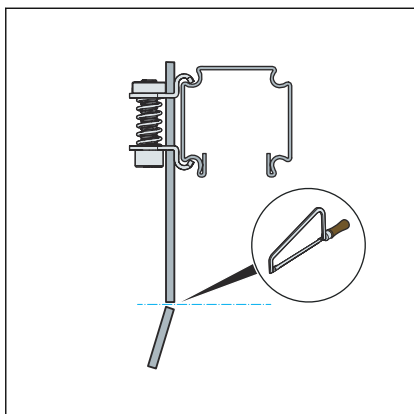
- Po potrebi neznatno stisnite i pomaknite stezač.



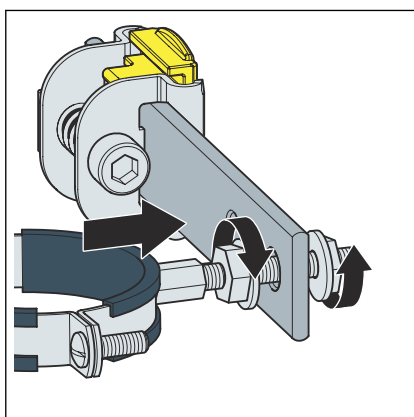
- Na otvorenoj strani montažne šine montirajte set držača cijevi uz pomoć utičnog komada na šinu (OK 5).



- Izvadite utični komad seta držača cijevi na zatvorenoj strani montažne šine.
- Montirajte set držača cijevi na zatvorenoj strani (OK 5).



- Skratite izbočene dijelove držača cijevi po potrebi pomoću pile s lukom.



- Montirajte navojnu šipku i objumicu.
- S druge strane stavite dvije navojne matice M8.

3.3 Odlaganje u otpad

Proizvod i ambalažu razdvojite na odgovarajuće grupe materijala (npr. papir, metali, umjetni materijal ili neželjezni metali) i odložite u otpad prema nacionalnim zakonima i propisima.



Viega d.o.o.
info@viega.hr
viega.hr

HR • 2022-08 • VPN200445

