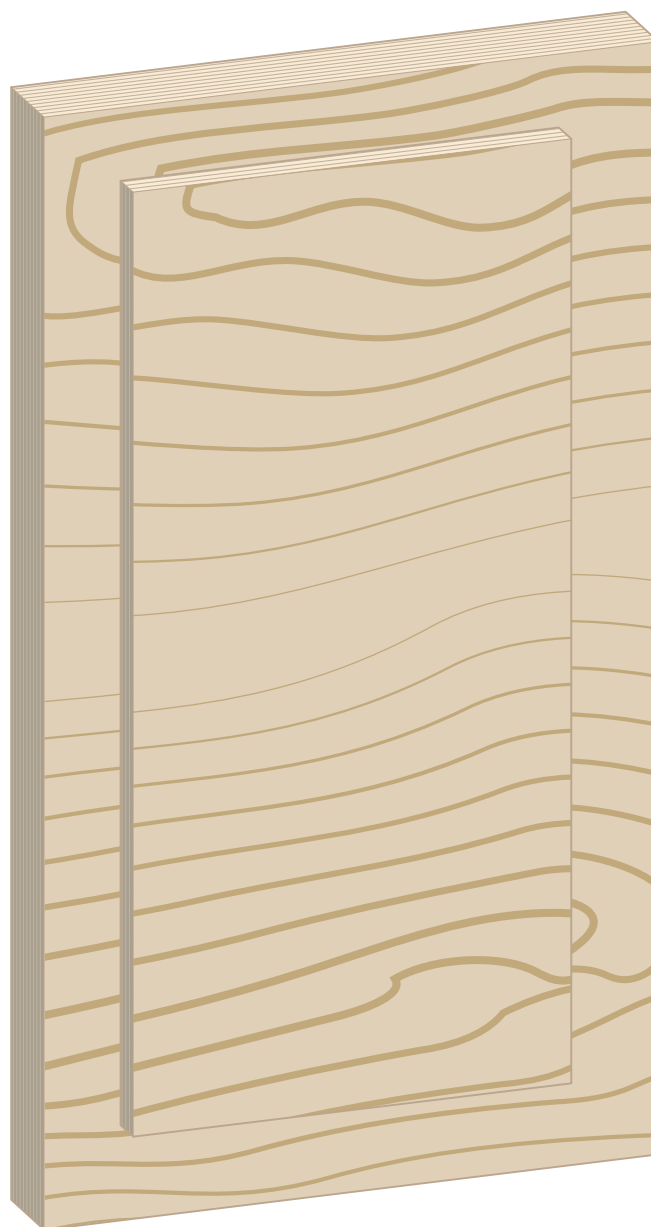


Upute za upotrebu

Prevista Dry Plus vodootporna panel ploča



za sanitarne elemente

Model
8570.33

Godina proizvodnje (od)
09/2018.

viega

Kazalo

1	O ovim uputama za upotrebu	3
1.1	Ciljane skupine	3
1.2	Označavanje uputa	3
1.3	Napomena uz ovu jezičnu verziju	4
2	Informacije o proizvodu	5
2.1	Namjenska upotreba	5
2.1.1	Područja primjene	5
3	Rukovanje	6
3.1	Informacije o montaži	6
3.1.1	Ugradbene dimenzije	6
3.2	Montaža	7
3.3	Odlaganje u otpad	8

1 O ovim uputama za upotrebu

Za ovaj dokument vrijede autorska prava, detaljnije informacije možete pronaći na internetskoj stranici na adresi viega.com/legal.

1.1 Ciljane skupine

Informacije iz ovih uputa namijenjene su sljedećim skupinama osoba:

- stručnjaci za radove na instalacijama grijanja i sanitarnim instalacijama odnosno upućeno stručno osoblje

Osobe koje nemaju gore navedenu izobrazbu odnosno kvalifikaciju ne smiju montirati, instalirati, a eventualno ni održavati ovaj proizvod. Ovo se ograničenje ne odnosi na moguće upute o rukovanju.

Viega proizvodi se moraju ugraditi uz poštivanje opće priznatih tehničkih pravila te navoda iz uputa za uporabu.

1.2 Označavanje uputa

Tekstovi s upozorenjima i uputama izdvojeni su od ostalog teksta i posebno naznačeni odgovarajućim piktogramima.



OPASNOST!

Upozorava na moguće ozljede opasne po život.



UPOZORENJE!

Upozorava na moguće teške ozljede.



OPREZ!

Upozorava na moguće ozljede.



UPUTA!

Upozorava na moguću materijalnu štetu.



Dodatne napomene i savjeti.

1.3 Napomena uz ovu jezičnu verziju

Ove upute za uporabu sadrže važne informacije o odabiru proizvoda odnosno sustava, montaži i puštanju u rad te o namjenskoj uporabi i, ako je to potrebno, o mjerama održavanja. Ove informacije o proizvodima, njihovim osobinama i tehnikama primjene temelje se na važećim normama u Europi (npr. EN) i/ili u Njemačkoj (npr. DIN/DVGW).

Pojedini pasusi teksta mogu ukazivati na tehničke propise u Europi/ Njemačkoj. Za ostale zemlje ovi propisi vrijede kao preporuke, ako tamo nema odgovarajućih nacionalnih propisa. Odgovarajući nacionalni zakoni, standardi, propisi, norme te ostali tehnički propisi imaju prednost pred njemačkim odnosno europskim smjernicama iz ovih uputa: ovdje ponuđene informacije nisu obvezujuće za ostale zemlje i regije te ih, kako je već rečeno, treba shvatiti kao tehničku potporu.

2 Informacije o proizvodu

2.1 Namjenska upotreba

2.1.1 Područja primjene

Model je prikladan za montažu u Prevista Dry Plus predzidnoj konstrukciji.

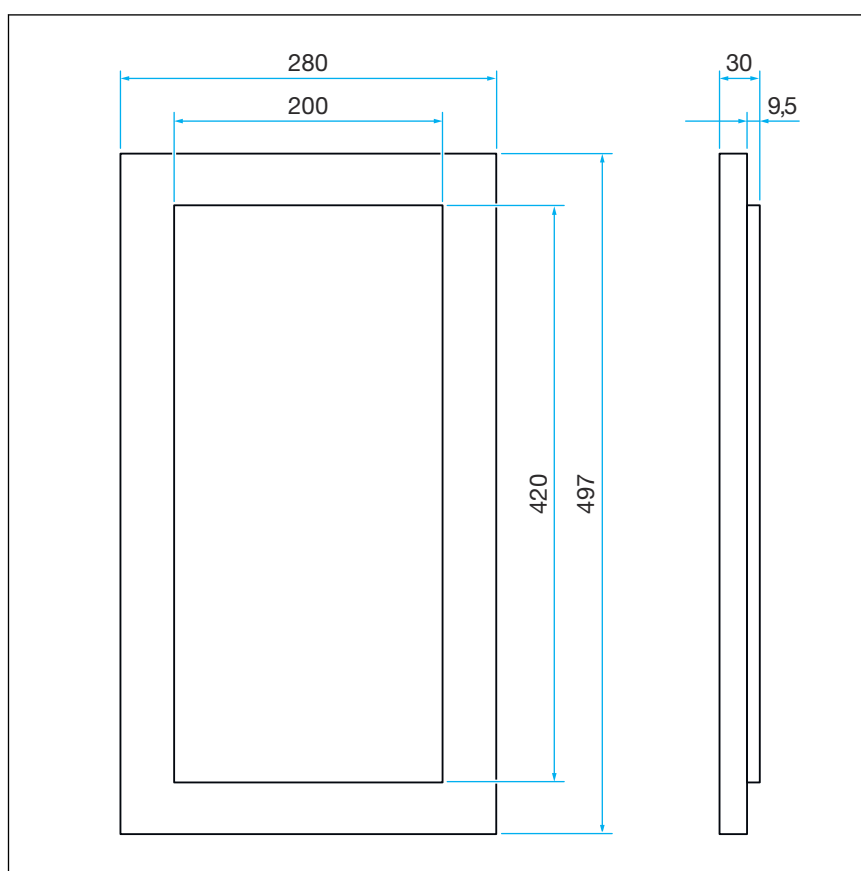
3 Rukovanje

3.1 Informacije o montaži

3.1.1 Ugradbene dimenzije

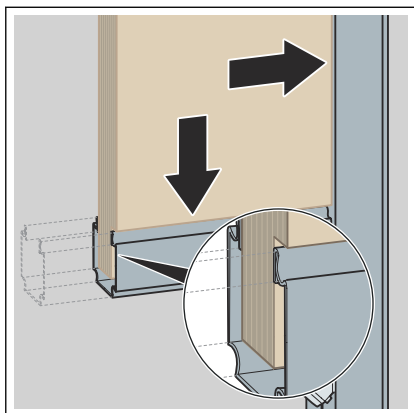
Vodootporna panel ploča ima sljedeće dimenzije:

497 x 280 x 30 mm (Š x V x D)



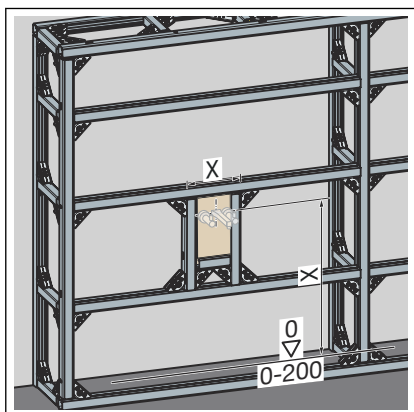
Slika 1: Kotirani crtež

3.2 Montaža

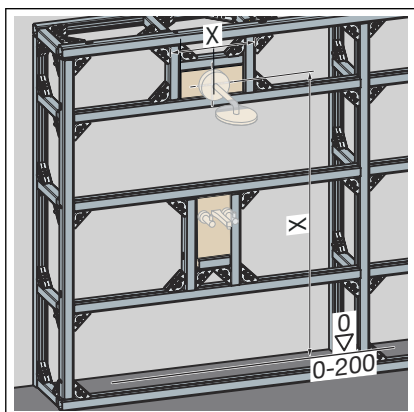


INFO! Postavite vodootpornu panel ploču u otvorenu stranu šine.

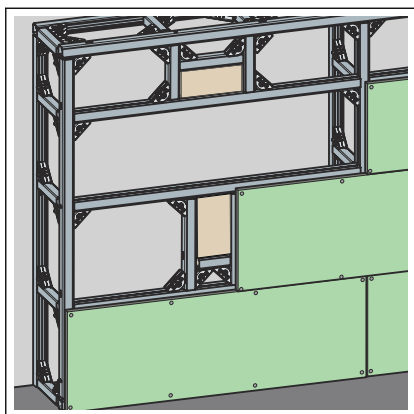
- Vodootpornu panel ploču poravnajte na željeni način te ju postavite u donju i bočne šine.
- Postavite gornju šinu pa pomoću dvije spojnice pričvrstite na postolje šine.



- Okomita ugradnja:
Provjerite postavke visine i širine.
Pridržavajte se navoda proizvođača sanitarnog objekta.



- Vodoravna ugradnja:
Provjerite postavke visine i širine.
Pridržavajte se navoda proizvođača sanitarnog objekta.



INFO!

- Radi lakše daljnje obrade obilježite položaj vodooporne panel ploče na obložnoj ploči.
- Slijedite i upute za montažu obložnih ploča.
- Na predzid postavite oplatu u vidu odgovarajućih obložnih gips-kartonskih ploča.
Prilikom postavljanja oplata pazite na to da se sučeoni rubovi ne sudaraju.
- Fuge i sučeone rubove ispunite odgovarajućom masom za ispunu.

3.3 Odlaganje u otpad

Proizvod i ambalažu razdvojite na odgovarajuće grupe materijala (npr. papir, metali, umjetni materijal ili neželjezni metali) i odložite u otpad prema nacionalnim zakonima i propisima.



Viega d.o.o.

info@viega.hr

viega.hr

HR • 2022-08 • VPN180471

