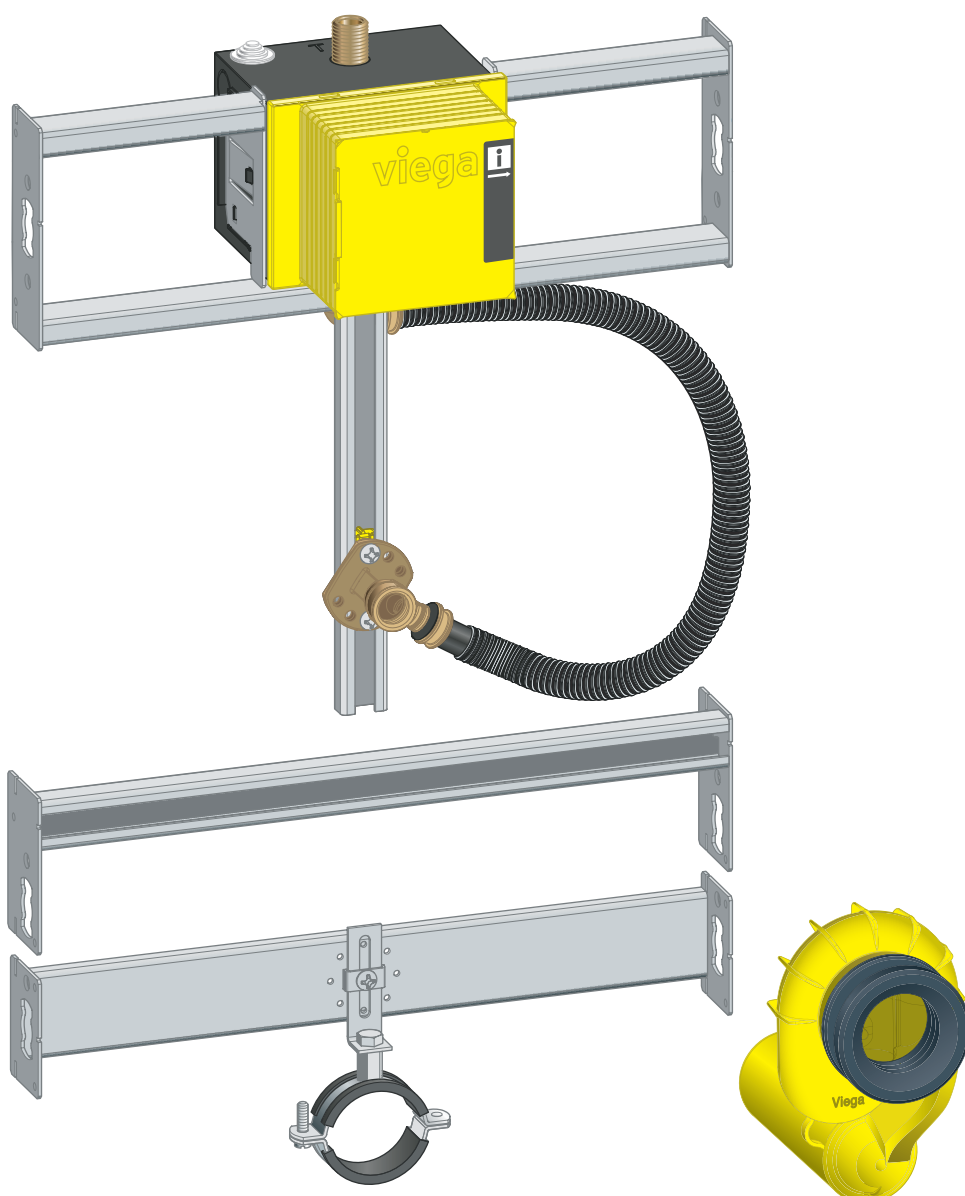


Upute za upotrebu

# Prevista Dry Plus modul za pisoar BH 1120-1300



za potisne ploče pisoara za Prevista (ručno i bezdodirno aktiviranje ispiranja) za univerzalni priključak vode

Model  
8561

Godina proizvodnje (od)  
11/2022.

**viega**

# Kazalo

|          |                                   |          |
|----------|-----------------------------------|----------|
| <b>1</b> | <b>O ovim uputama za upotrebu</b> | <b>3</b> |
| 1.1      | Ciljane skupine                   | 3        |
| 1.2      | Označavanje uputa                 | 3        |
| 1.3      | Napomena uz ovu jezičnu verziju   | 4        |
| <b>2</b> | <b>Informacije o proizvodu</b>    | <b>5</b> |
| 2.1      | Norme i propisi                   | 5        |
| 2.2      | Namjenska upotreba                | 5        |
| 2.2.1    | Područja primjene                 | 5        |
| 2.3      | Opis proizvoda                    | 6        |
| 2.3.1    | Pregled                           | 6        |
| 2.3.2    | Kompatibilne komponente           | 6        |
| 2.3.3    | Tehnički podaci                   | 6        |
| <b>3</b> | <b>Rukovanje</b>                  | <b>7</b> |
| 3.1      | Informacije o montaži             | 7        |
| 3.1.1    | Uvjeti montaže                    | 7        |
| 3.1.2    | Ugradbene dimenzije               | 7        |
| 3.2      | Montaža                           | 8        |
| 3.2.1    | Montaža modula                    | 8        |
| 3.2.2    | Montaža priključka za vodu        | 11       |
| 3.2.3    | Postavljanje i oblaganje modula   | 13       |
| 3.3      | Odlaganje u otpad                 | 14       |

# 1 O ovim uputama za upotrebu

Za ovaj dokument vrijede autorska prava, detaljnije informacije možete pronaći na internetskoj stranici na adresi [viega.com/legal](http://viega.com/legal).

## 1.1 Ciljane skupine

Informacije iz ovih uputa namijenjene su sljedećim skupinama osoba:

- Stručnjaci za radove na instalacijama grijanja i sanitarnim instalacijama odnosno upućeno stručno osoblje
- Izvođači radova suhe gradnje

Osobe koje nemaju gore navedenu izobrazbu odnosno kvalifikaciju ne smiju montirati, instalirati, a eventualno ni održavati ovaj proizvod. Ovo se ograničenje ne odnosi na moguće napomene o rukovanju.

Viega proizvodi moraju se ugraditi uz poštivanje opće priznatih tehničkih pravila te navoda iz uputa za uporabu Viega.

## 1.2 Označavanje uputa

Tekstovi s upozorenjima i uputama izdvojeni su od ostalog teksta i posebno naznačeni odgovarajućim piktogramima.



### **OPASNOST!**

Upozorava na moguće ozljede opasne po život.



### **UPOZORENJE!**

Upozorava na moguće teške ozljede.



### **OPREZ!**

Upozorava na moguće ozljede.



### **UPUTA!**

Upozorava na moguću materijalnu štetu.



Dodatne napomene i savjeti.

### 1.3 Napomena uz ovu jezičnu verziju

Ove upute za uporabu sadrže važne informacije o odabiru proizvoda odnosno sustava, montaži i puštanju u rad te o namjenskoj uporabi i, ako je to potrebno, o mjerama održavanja. Ove informacije o proizvodima, njihovim osobinama i tehnikama primjene temelje se na važećim normama u Europi (npr. EN) i/ili u Njemačkoj (npr. DIN/DVGW).

Pojedini pasusi teksta mogu ukazivati na tehničke propise u Europi/ Njemačkoj. Za ostale zemlje ovi propisi vrijede kao preporuke, ako tamo nema odgovarajućih nacionalnih propisa. Odgovarajući nacionalni zakoni, standardi, propisi, norme te ostali tehnički propisi imaju prednost pred njemačkim odnosno europskim smjernicama iz ovih uputa: ovdje ponuđene informacije nisu obvezujuće za ostale zemlje i regije te ih, kako je već rečeno, treba shvatiti kao tehničku potporu.

## 2 Informacije o proizvodu

### 2.1 Norme i propisi

Sljedeće norme i propisi vrijede za Njemačku, odnosno Europu. Nacionalne propise naći ćete na hrvatskoj internetskoj stranici pod [viega.hr/norme](http://viega.hr/norme).

Propisi iz odlomka: Područja primjene / uvjeti montaže

| Područje valjanosti / napomena | Propis koji vrijedi za Njemačku |
|--------------------------------|---------------------------------|
| Prikladne noseće konstrukcije  | DIN 18183                       |

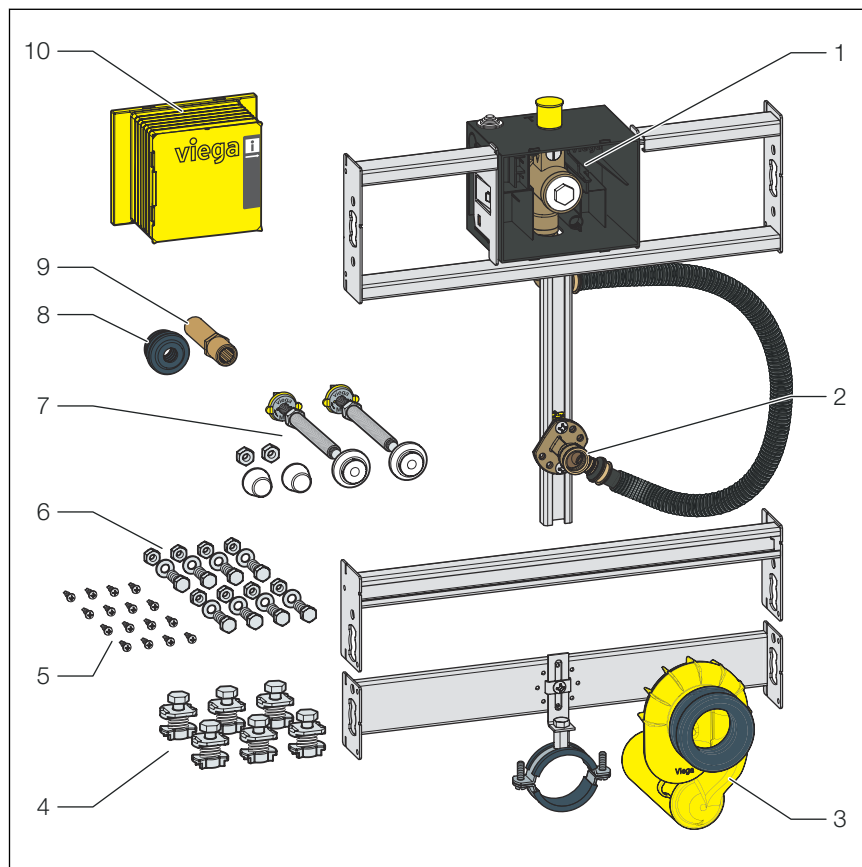
### 2.2 Namjenska upotreba

#### 2.2.1 Područja primjene

Prevista Dry Plus modul za pisoar prikladan je za montažu u Prevista Dry Plus predzidne konstrukcije.

## 2.3 Opis proizvoda

### 2.3.1 Pregled



**Slika 1: Komponente i opseg isporuke**

- 1 Razvod vode pisoara
- 2 Zidna pločica
- 3 Sifon za pisoar
- 4 Klizni pričvrtni elementi
- 5 Vijci za pričvršćenje u noseću konstrukciju
- 6 Vijci i pričvrstnice za pričvršćenje u pod
- 7 Pričvršćenje za sanitarni objekt
- 8 Brtva
- 9 Utični komad
- 10 Revizijsko okno

### 2.3.2 Kompatibilne komponente

Modul za pisoar kompatibilan je sa svim uobičajenim keramikama za pisoar i s glavom za prskanje.

### 2.3.3 Tehnički podaci

|                     |      |
|---------------------|------|
| Odvodno koljeno     | DN50 |
| Priključak armature | Rp ½ |


## 3 Rukovanje

### 3.1 Informacije o montaži

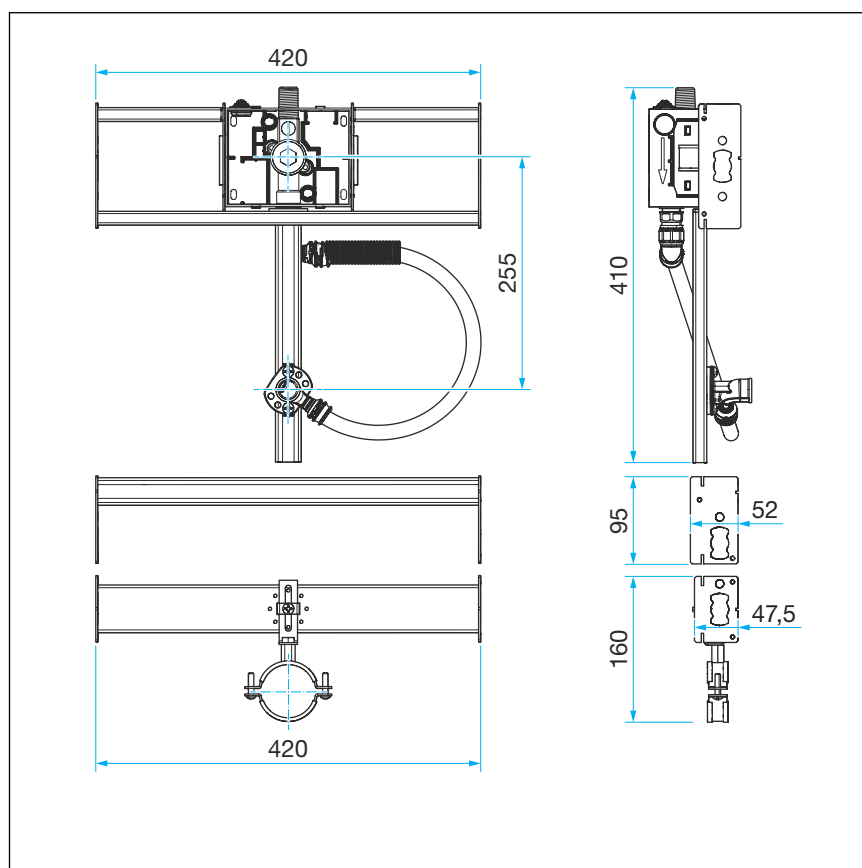
#### 3.1.1 Uvjeti montaže

##### Prikladni zidovi

- metalne noseće konstrukcije
- Prevista Dry Plus predzidna konstrukcija

Zidne konstrukcije moraju ispunjavati propise u odlomku  „Propisi iz odlomka: Područja primjene / uvjeti montaže” na stranici 5.

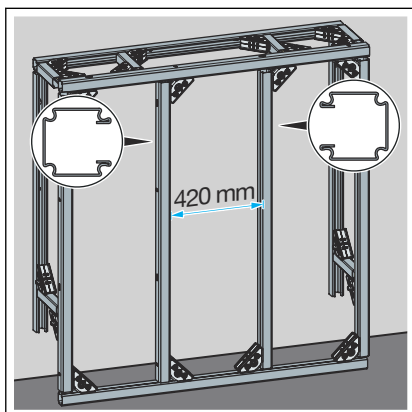
#### 3.1.2 Ugradbene dimenzije



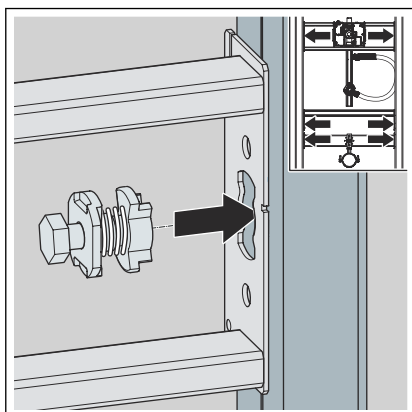
## 3.2 Montaža

### 3.2.1 Montaža modula

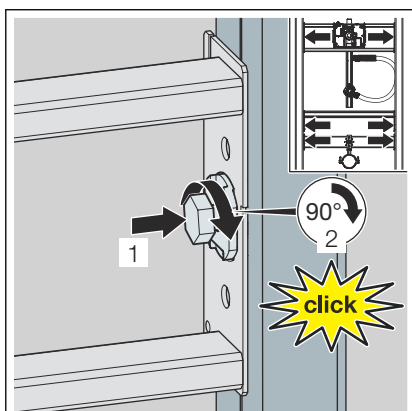
#### Montaža u Prevista Dry Plus



Dvije okomite šine koje pokrivaju modul moraju biti otvorene prema modulu i imati unutarnji razmak od 420 mm.

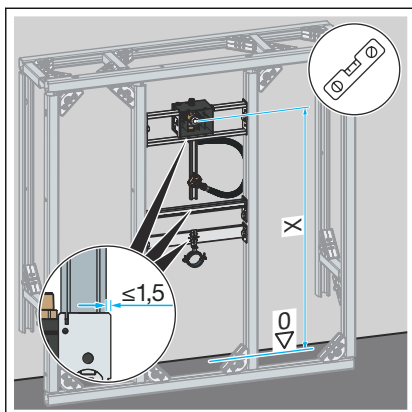


- Piloženim kliznim pričvrsnim elementima fiksirajte modul na otvorenu montažnu šinu.
- Umetnite klizne pričvrsne elemente u otvor modula.

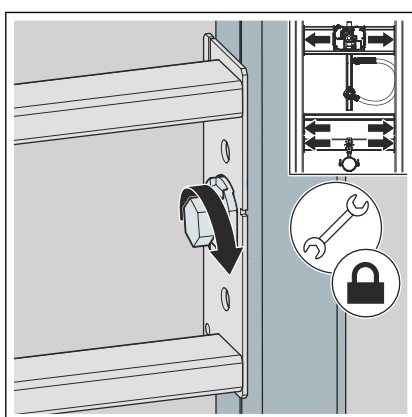


- Pritišćite klizne pričvrsne elemente dok ne aretiraju.

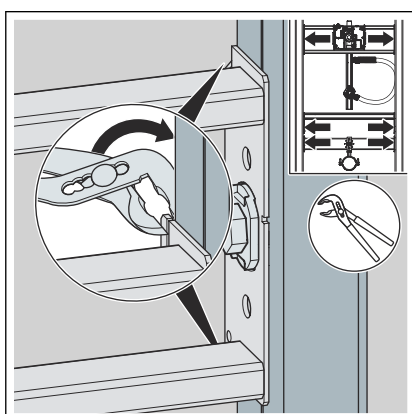




► Poravnajte model za pisoar.

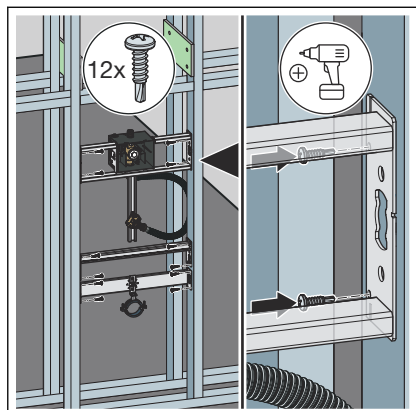


► Pričvrstite klizne pričvrstne elemente.



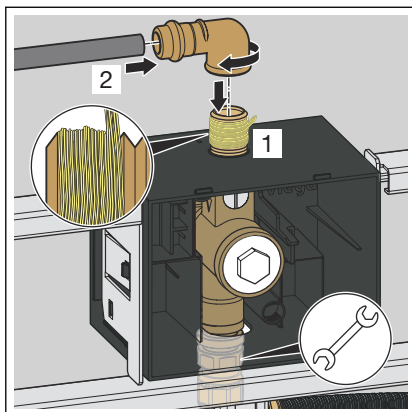
► Bočno presavijte metalne prečke svih šina.

### Montaža u metalnoj nosećoj konstrukciji

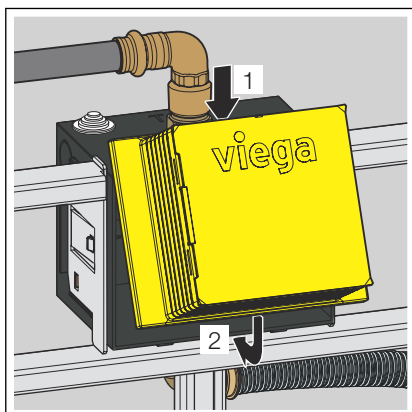


► Priloženim vijcima pričvrstite modul za noseću konstrukciju.

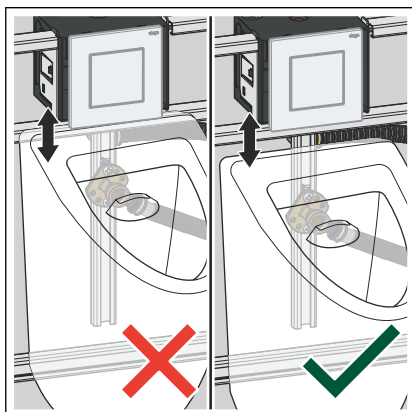
### 3.2.2 Montaža priključka za vodu



- Zavrtnite priključnu stranu dionice vode pisoara.
- Zavijte navojnu stranu prijelaznog koljena i priključnu stranu razvoda vode pisoara.  
Držite viličastim ključem za donju stranu razvoda vode pisoara.
- Utaknite dovod vode u prijelazno koljeno.
- Izradite press spoj.

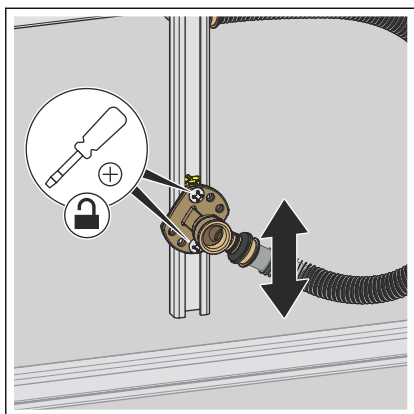


- Montirajte revizijsko okno.



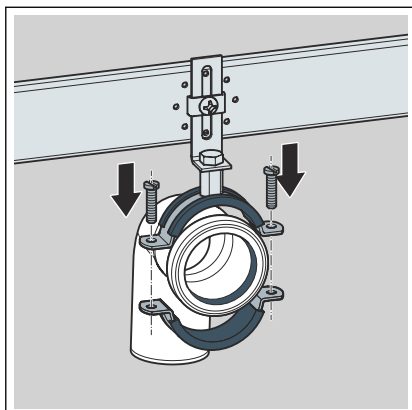
- Odredite visinu zidne pločice.

**INFO!** Obratite pozornost na dimenzije potisne ploče za pisoar i keramike.

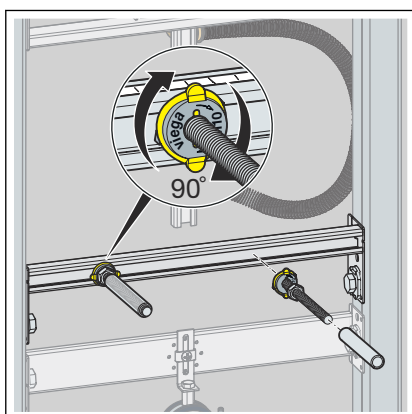


- ▶ Otpustite vijke na zidnoj pločici, ali ih nemojte odvrnati.
- ▶ Namjestite zidnu pločicu po visini.
- ▶ Ponovno zategnite vijke na zidnoj pločici.

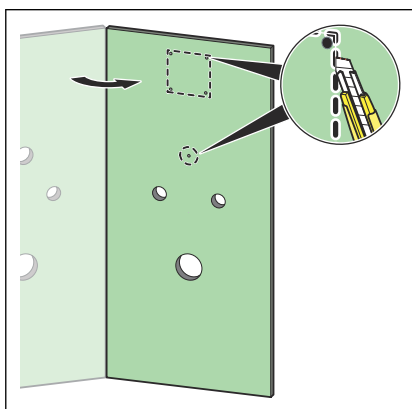
### 3.2.3 Postavljanje i oblaganje modula



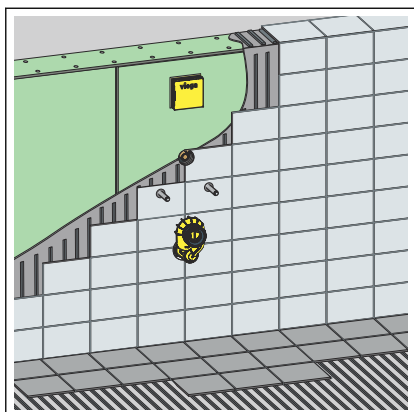
- Montirajte odvodno koljeno.



- Rukom zavijte navojne šipke.
- Viličastim ključem zategnite matice navojnih šipki.
- Na navojne šipke navucite zaštitne kape.
- Uspostavite priključak za vodu.



- Izrežite udubljenja za odvodno koljeno i navojne šipke.
- Izrežite obložnu gips-kartonsku ploču.



- Na modul postavite oplatu u vidu odgovarajućih obložnih gips-kartonskih ploča.

### 3.3 Odlaganje u otpad

Proizvod i ambalažu razdvojite na odgovarajuće grupe materijala (npr. papir, metali, umjetni materijal ili neželjezni metali) i odložite u otpad prema nacionalnim zakonima i propisima.



**Viega d.o.o.**

[info@viega.hr](mailto:info@viega.hr)

[viega.hr](http://viega.hr)

HR • 2024-01 • VPN230291

