

Upute za upotrebu

Prevista Dry element okvira 1120– 1300 mm



za potporne drške

Model
8570.34

Godina proizvodnje (od)
10/2018.

viega

Kazalo

1	O ovim uputama za upotrebu	3
1.1	Ciljane skupine	3
1.2	Označavanje uputa	3
1.3	Napomena uz ovu jezičnu verziju	4
2	Informacije o proizvodu	5
2.1	Namjenska upotreba	5
2.1.1	Područja primjene	5
2.2	Opis proizvoda	5
2.2.1	Pregled	5
3	Rukovanje	6
3.1	Informacije o montaži	6
3.1.1	Ugradbene dimenzije	6
3.2	Montaža	6
3.2.1	Montaža u Prevista Dry Plus	6
3.3	Odlaganje u otpad	8

1 O ovim uputama za upotrebu

Za ovaj dokument vrijede autorska prava, detaljnije informacije možete pronaći na internetskoj stranici na adresi viega.com/legal.

1.1 Ciljane skupine

Informacije iz ovih uputa namijenjene su sljedećim skupinama osoba:

- stručnjaci za radove na instalacijama grijanja i sanitarnim instalacijama odnosno upućeno stručno osoblje
- izvođači radova suhe gradnje

Osobe koje nemaju gore navedenu izobrazbu odnosno kvalifikaciju ne smiju montirati, instalirati, a eventualno ni održavati ovaj proizvod. Ovo se ograničenje ne odnosi na moguće upute o rukovanju.

Viega proizvodi se moraju ugraditi uz poštivanje opće priznatih tehničkih pravila te navoda iz uputa za uporabu.

1.2 Označavanje uputa

Tekstovi s upozorenjima i uputama izdvojeni su od ostalog teksta i posebno naznačeni odgovarajućim piktogramima.



OPASNOST!

Upozorava na moguće ozljede opasne po život.



UPOZORENJE!

Upozorava na moguće teške ozljede.



OPREZ!

Upozorava na moguće ozljede.



UPUTA!

Upozorava na moguću materijalnu štetu.



Dodatne napomene i savjeti.

1.3 Napomena uz ovu jezičnu verziju

Ove upute za uporabu sadrže važne informacije o odabiru proizvoda odnosno sustava, montaži i puštanju u rad te o namjenskoj uporabi i, ako je to potrebno, o mjerama održavanja. Ove informacije o proizvodima, njihovim osobinama i tehnikama primjene temelje se na važećim normama u Europi (npr. EN) i/ili u Njemačkoj (npr. DIN/DVGW).

Pojedini pasusi teksta mogu ukazivati na tehničke propise u Europi/ Njemačkoj. Za ostale zemlje ovi propisi vrijede kao preporuke, ako tamo nema odgovarajućih nacionalnih propisa. Odgovarajući nacionalni zakoni, standardi, propisi, norme te ostali tehnički propisi imaju prednost pred njemačkim odnosno europskim smjernicama iz ovih uputa: ovdje ponuđene informacije nisu obvezujuće za ostale zemlje i regije te ih, kako je već rečeno, treba shvatiti kao tehničku potporu.

2 Informacije o proizvodu

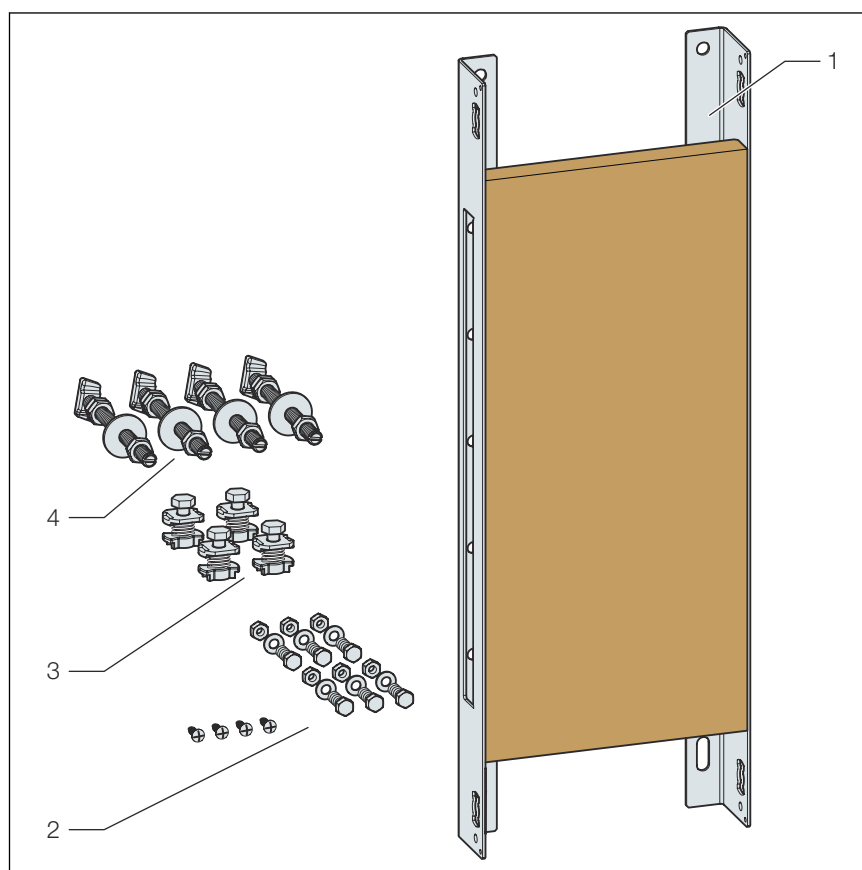
2.1 Namjenska upotreba

2.1.1 Područja primjene

Prevista Dry Plus element za pričvršćenje služi za pričvršćenje potpornih i pridržnih rukohvata na Prevista Dry WC elemente u Prevista Dry Plus predzidnoj konstrukciji.

2.2 Opis proizvoda

2.2.1 Pregled



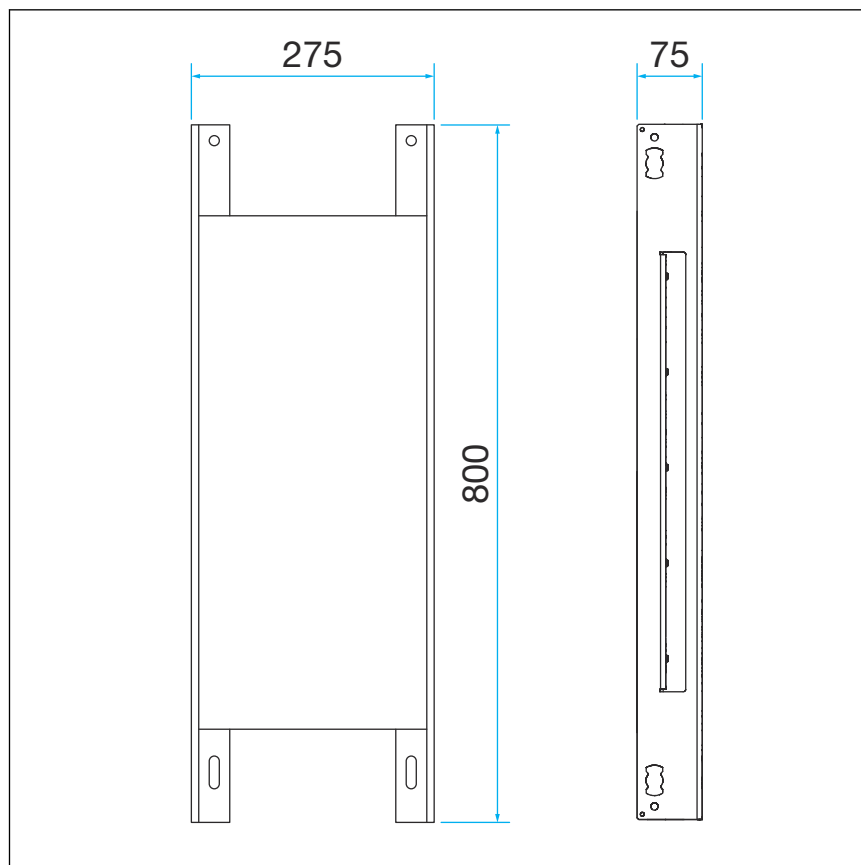
Slika 1: Pregled komponenata

- 1 Prevista Dry Plus element za pričvršćenje
- 2 vijci za pričvršćenje
- 3 klizni pričvršni elementi
- 4 svornjaci za pričvršćenje

3 Rukovanje

3.1 Informacije o montaži

3.1.1 Ugradbene dimenzije



Slika 2: Dimenzije

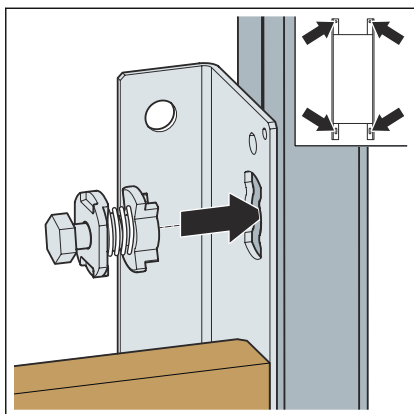
3.2 Montaža

3.2.1 Montaža u Prevista Dry Plus

Pričvršćenje bez WC elementa

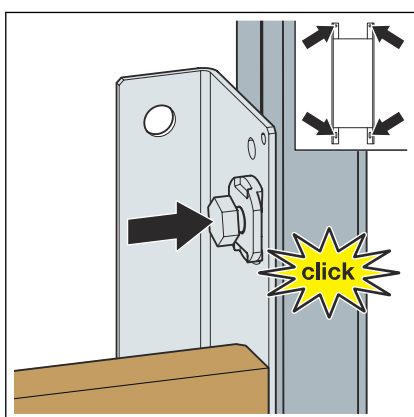


Dvije okomite montažne šine koje pokrivaju element moraju biti otvorene prema modulu i imati unutarnji razmak od 420 mm.

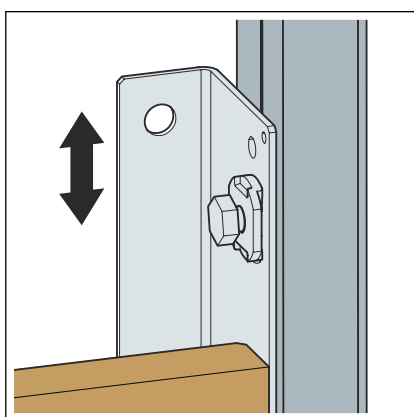


► Priloženim kliznim pričvrsnim elementima fiksirajte element na otvorenu montažnu šinu.

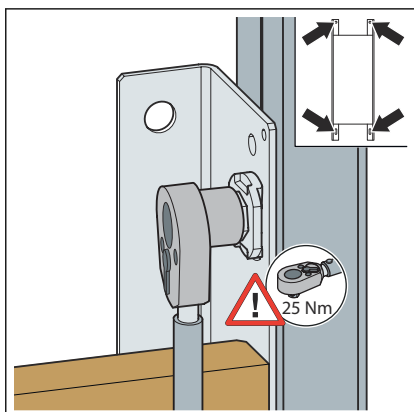
Utaknite klizni pričvrсни element u otvor modula.



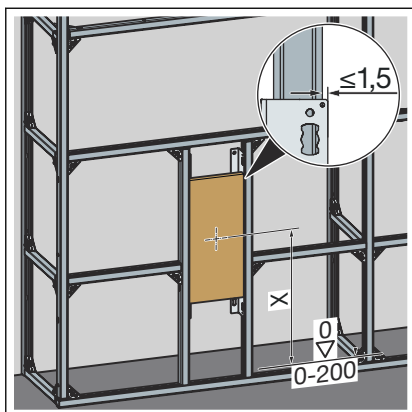
► Utisnite klizni pričvrсни element tako da dosjedne.



► Namjestite montažnu šinu po visini.

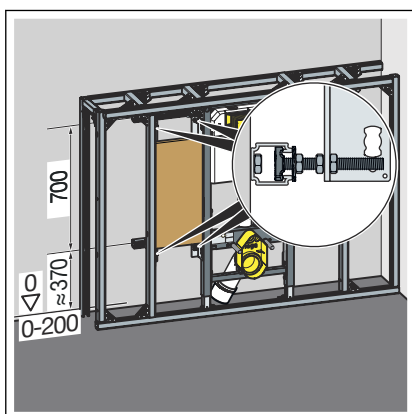


► Pričvrstite klizni pričvrсни element.



- Namjestite visinu elementa.

Pričvršćenje na Prevista Dry WC element



- Pričvrstite montažnu šinu (model 8401) na zid prema uputama za uporabu sustava Prevista Dry Plus.
- Pričvrstite element svornjacima na montažne šine.

3.3 Odlaganje u otpad

Proizvod i ambalažu razdvojite na odgovarajuće grupe materijala (npr. papir, metali, umjetni materijal ili neželjezni metali) i odložite u otpad prema nacionalnim zakonima i propisima.



Viega d.o.o.
info@viega.hr
viega.hr

HR • 2022-08 • VPN180484

