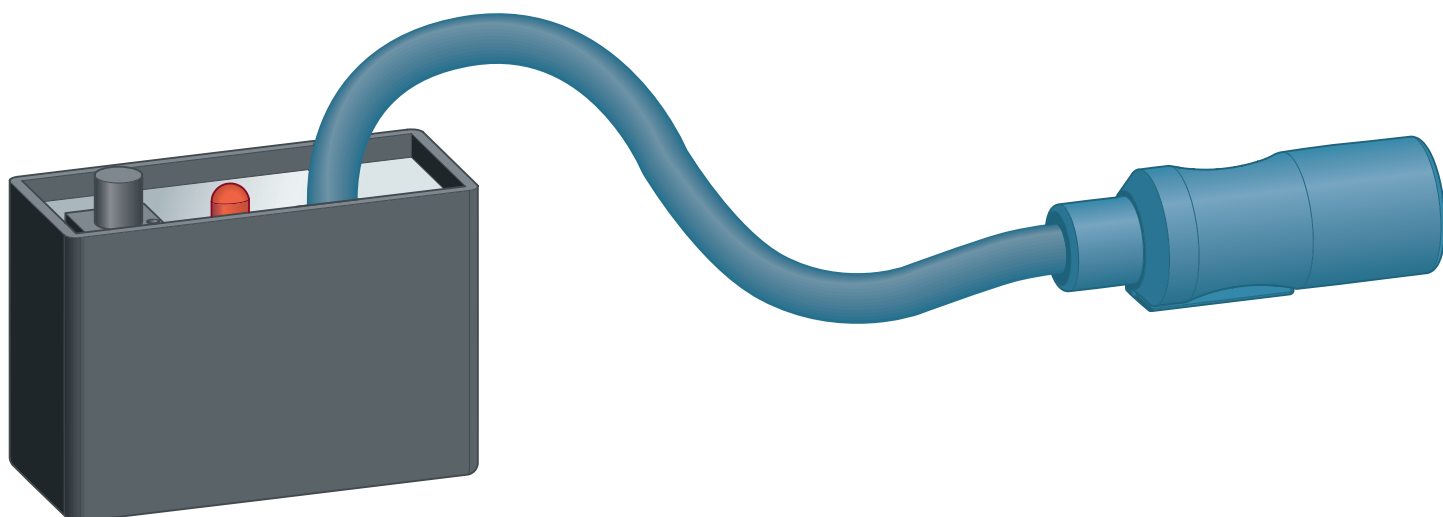


Upute za upotrebu Radio prijemnik



za prijem naredbe za aktiviranje ispiranja putem radio signala u kombinaciji s HEWI potpornim preklopnim ručkama

Model
8570.58

Godina proizvodnje (od)
04/2019.

viega

Kazalo

1	O ovim uputama za upotrebu	3
1.1	Ciljane skupine	3
1.2	Označavanje uputa	3
1.3	Napomena uz ovu jezičnu verziju	4
2	Informacije o proizvodu	5
2.1	Namjenska upotreba	5
2.1.1	Područja primjene	5
2.1.2	Općenite napomene	5
2.2	Opis proizvoda	6
2.2.1	Pregled	6
2.2.2	Priključna shema	7
2.2.3	Princip rada	7
2.2.4	Proširenja	8
3	Rukovanje	9
3.1	Montaža	9
3.2	Puštanje u rad	10
3.3	Odlaganje u otpad	11

1 O ovim uputama za upotrebu

Za ovaj dokument vrijede autorska prava, detaljnije informacije možete pronaći na internetskoj stranici na adresi viega.com/legal.

1.1 Ciljane skupine

Informacije iz ovih uputa namijenjene su sljedećim skupinama osoba:

- stručnjaci za radove na instalacijama grijanja i sanitarnim instalacijama odnosno upućeno stručno osoblje

Osobe koje nemaju gore navedenu izobrazbu odnosno kvalifikaciju ne smiju montirati, instalirati, a eventualno ni održavati ovaj proizvod. Ovo se ograničenje ne odnosi na moguće upute o rukovanju.

Viega proizvodi se moraju ugraditi uz poštivanje opće priznatih tehničkih pravila te navoda iz uputa za uporabu.

1.2 Označavanje uputa

Tekstovi s upozorenjima i uputama izdvojeni su od ostalog teksta i posebno naznačeni odgovarajućim piktogramima.



OPASNOST!

Upozorava na moguće ozljede opasne po život.



UPOZORENJE!

Upozorava na moguće teške ozljede.



OPREZ!

Upozorava na moguće ozljede.



UPUTA!

Upozorava na moguću materijalnu štetu.



Dodatne napomene i savjeti.

1.3 Napomena uz ovu jezičnu verziju

Ove upute za uporabu sadrže važne informacije o odabiru proizvoda odnosno sustava, montaži i puštanju u rad te o namjenskoj uporabi i, ako je to potrebno, o mjerama održavanja. Ove informacije o proizvodima, njihovim osobinama i tehnikama primjene temelje se na važećim normama u Europi (npr. EN) i/ili u Njemačkoj (npr. DIN/DVGW).

Pojedini pasusi teksta mogu ukazivati na tehničke propise u Europi/ Njemačkoj. Za ostale zemlje ovi propisi vrijede kao preporuke, ako tamo nema odgovarajućih nacionalnih propisa. Odgovarajući nacionalni zakoni, standardi, propisi, norme te ostali tehnički propisi imaju prednost pred njemačkim odnosno europskim smjericama iz ovih uputa: ovdje ponuđene informacije nisu obvezujuće za ostale zemlje i regije te ih, kako je već rečeno, treba shvatiti kao tehničku potporu.

2 Informacije o proizvodu

2.1 Namjenska upotreba

2.1.1 Područja primjene

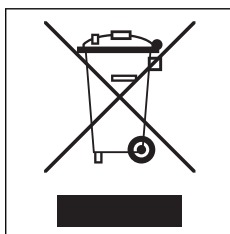
Radio prijemnik može se upotrebljavati sa svim elektroničkim Pre-
vista-potisnim pločama za WC i daljinskim aktiviranjem ispiranja WC-a.

2.1.2 Općenite napomene

Simboli

Obratite pažnju na simbole koji se nalaze na etiketi:

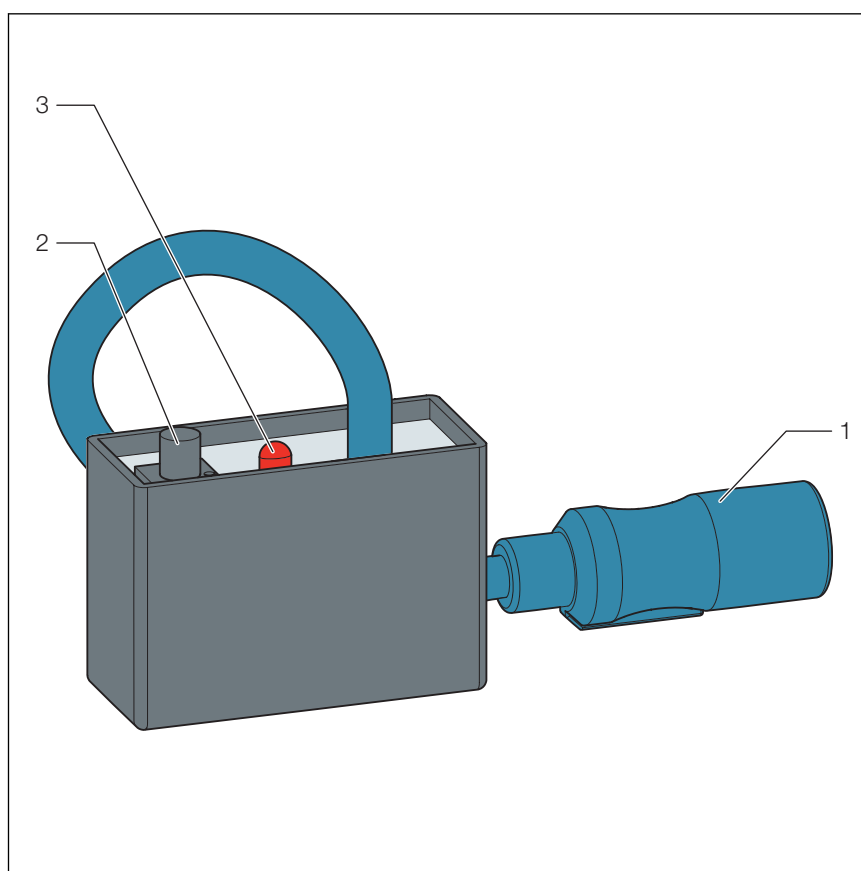
	CE oznaka, sigurnost proizvoda u Europi
	EAC oznaka, registracija proizvoda na području Carinske unije
	Istosmjerna struja
	Klasa zaštite III



Zabrana odlaganja označenog proizvoda kao komunalni otpad.

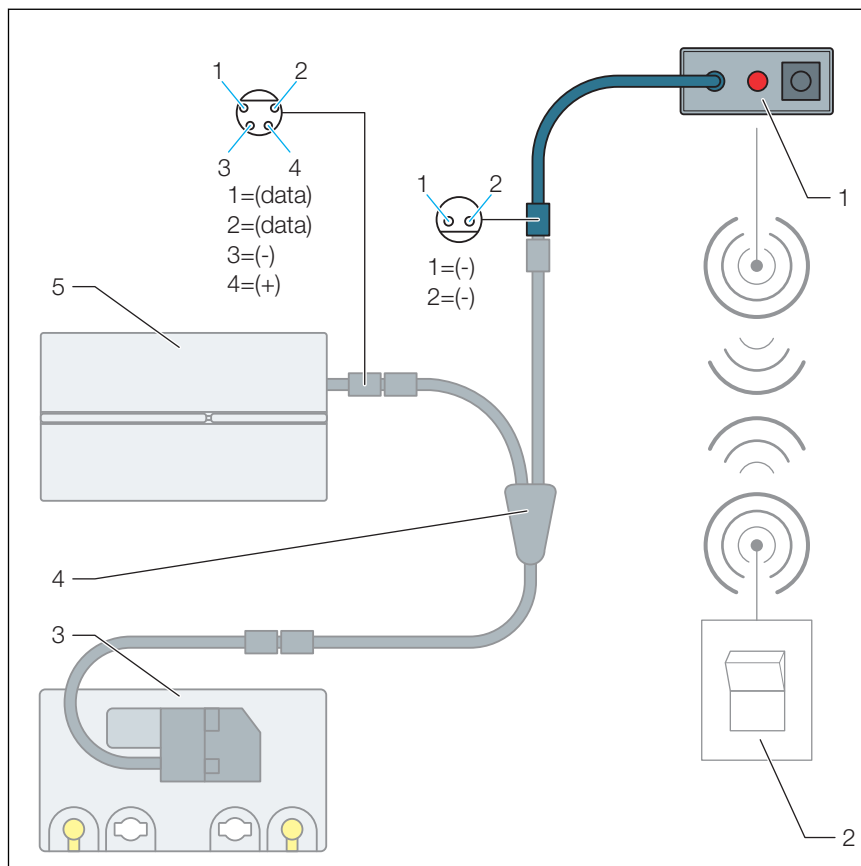
2.2 Opis proizvoda

2.2.1 Pregled



- 1 priključni utikač
- 2 tipka za učenje
- 3 LED

2.2.2 Priključna shema



Slika 1: Priključna shema, radio prijemnik, potisna ploča za WC za Prevista

- 1 radio prijemnik
- 2 tipka
- 3 motorna jedinica za upravljanje
- 4 adapter produžnog kabela
- 5 potisna ploča za WC za Prevista

2.2.3 Princip rada

Uz pomoć radio prijemnika moguće je primati signale s HEWI radio predajnika za aktiviranje ispiranja (npr. na sklopivim potpornim rukohvatima).

Jednom radijskom prijemniku moguće je dodijeliti do 32 odašiljača.

2.2.4 Proširenja



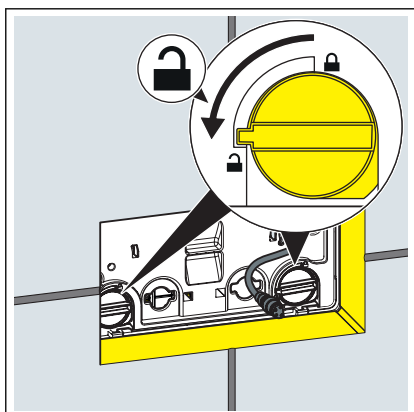
Adapter (model 8570.57)

Za priključivanje radio prijemnika.

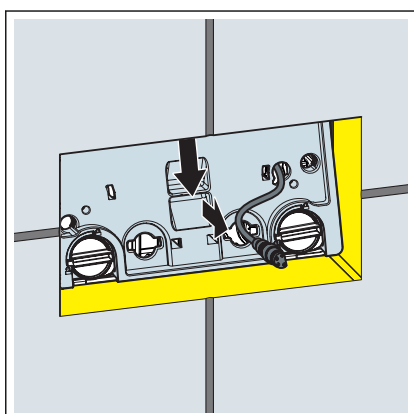
S pomoću adaptera (model 8570.57) može se istovremeno priključiti više davača signala na jedno upravljanje. Na taj je način primjerice moguće kombinirati tipku i radio prijemnik.

3 Rukovanje

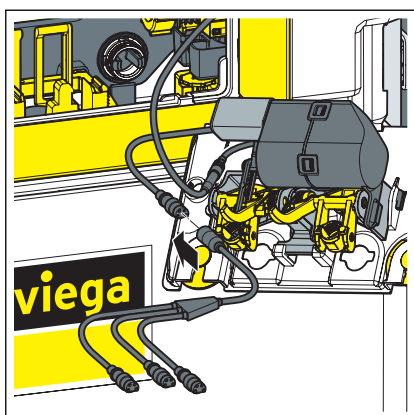
3.1 Montaža



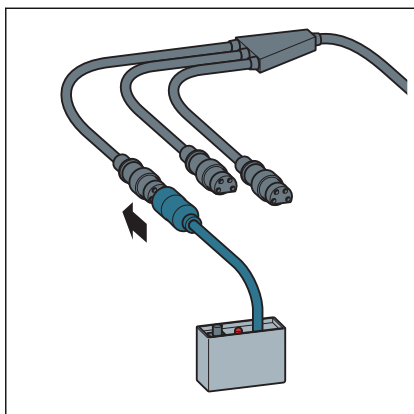
- Okrenite zapor pokrovne ploče za 90° suprotno od smjera kazaljke na satu.



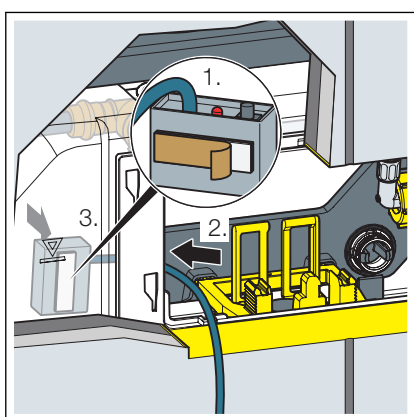
- Skinite pokrovnu ploču.



- Priključite kabel Y na potisnu ploču.



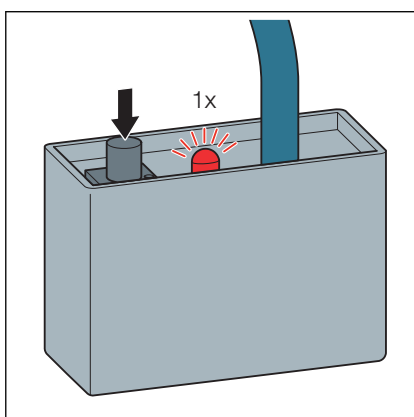
- Priključite radio prijemnik na kabel Y.



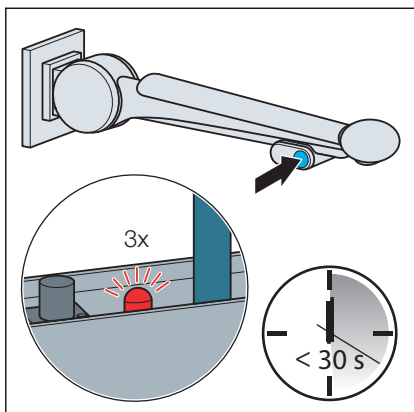
- Skinite zaštitnu foliju s ljepljivih traka.
- Smjestite radio prijemnik u vodokotlić i čvrsto pritisnite ljepljivu traku.

3.2 Puštanje u rad

Programiranje



- Nakratko pritisnite tipku za programiranje.
- LED pokazivač će jednokratno zatreperiti.



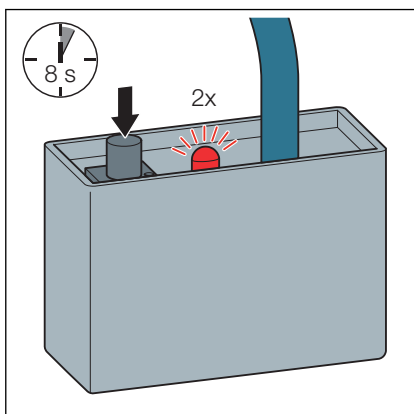
- U roku od 30 sekundi pritisnite tipku za ispiranje radio odašiljača koji programirate.

Kod radio odašiljača koji podržavaju funkciju dvokoličinskog ispiranja pritisnite jednu od obaju tipki za ispiranje.

- LED pokazivač će zatreperiti tri puta.

- Ponovite postupak kako biste isprogramirali ostale predajnike (najviše 32 po prijemniku).

Brisanje memorije



- Tipku za programiranje držite pritisnutom oko 8 sekundi.

- LED pokazivač treperi dvaput.

- Pustite tipku za programiranje.

- Memorija radio prijemnika je time izbrisana.

3.3 Odlaganje u otpad

Proizvod i ambalažu razdvojite na odgovarajuće grupe materijala (npr. papir, metali, umjetni materijal ili neželjezni metali) i odložite u otpad prema nacionalnim zakonima i propisima.



Viega d.o.o.
info@viega.hr
viega.hr

HR • 2019-10 • VPN190169

