

Upute za upotrebu

Potisna ploča pisoara za Prevista Visign for Public 11



za sustav za ispiranje pisoara

Model
8631.2

Godina proizvodnje (od)
03/2019.

viega

Kazalo

1	O ovim uputama za upotrebu	3
1.1	Ciljane skupine	3
1.2	Označavanje uputa	3
1.3	Napomena uz ovu jezičnu verziju	4
2	Informacije o proizvodu	5
2.1	Norme i propisi	5
2.2	Namjenska upotreba	5
2.2.1	Područja primjene	5
2.2.2	Održavanje	5
2.3	Opis proizvoda	6
2.3.1	Pregled	6
2.3.2	Tehnički podaci	6
3	Rukovanje	7
3.1	Informacije o montaži	7
3.1.1	Potrebni materijal i alat	7
3.2	Montaža	7
3.2.1	Postavljanje kartuša ventila	7
3.2.2	Montiranje potisne ploče	10
3.3	Pogreške, smetnje i pomoć	14
3.4	Održavanje	14
3.4.1	Napomene o održavanju	14
3.4.2	Čišćenje kartuša ventila	14
3.5	Odlaganje u otpad	17

1 O ovim uputama za upotrebu

Za ovaj dokument vrijede autorska prava, detaljnije informacije možete pronaći na internetskoj stranici na adresi viega.com/legal.

1.1 Ciljane skupine

Informacije iz ovih uputa namijenjene su sljedećim skupinama osoba:

- Stručnjaci za radove na instalacijama grijanja i sanitarnim instalacijama odnosno upućeno stručno osoblje
- Krajnji korisnici

Osobe koje nemaju gore navedenu izobrazbu odnosno kvalifikaciju ne smiju montirati, instalirati, a eventualno ni održavati ovaj proizvod. Ovo se ograničenje ne odnosi na moguće napomene o rukovanju.

Viega proizvodi moraju se ugraditi uz poštivanje opće priznatih tehničkih pravila te navoda iz uputa za uporabu Viega.

1.2 Označavanje uputa

Tekstovi s upozorenjima i uputama izdvojeni su od ostalog teksta i posebno naznačeni odgovarajućim piktogramima.



OPASNOST!

Upozorava na moguće ozljede opasne po život.



UPOZORENJE!

Upozorava na moguće teške ozljede.



OPREZ!

Upozorava na moguće ozljede.



UPUTA!

Upozorava na moguću materijalnu štetu.



Dodatne napomene i savjeti.

1.3 Napomena uz ovu jezičnu verziju

Ove upute za uporabu sadrže važne informacije o odabiru proizvoda odnosno sustava, montaži i puštanju u rad te o namjenskoj uporabi i, ako je to potrebno, o mjerama održavanja. Ove informacije o proizvodima, njihovim osobinama i tehnikama primjene temelje se na važećim normama u Europi (npr. EN) i/ili u Njemačkoj (npr. DIN/DVGW).

Pojedini pasusi teksta mogu ukazivati na tehničke propise u Europi/ Njemačkoj. Za ostale zemlje ovi propisi vrijede kao preporuke, ako tamo nema odgovarajućih nacionalnih propisa. Odgovarajući nacionalni zakoni, standardi, propisi, norme te ostali tehnički propisi imaju prednost pred njemačkim odnosno europskim smjericama iz ovih uputa: ovdje ponuđene informacije nisu obvezujuće za ostale zemlje i regije te ih, kako je već rečeno, treba shvatiti kao tehničku potporu.

2 Informacije o proizvodu

2.1 Norme i propisi

Sljedeće norme i propisi vrijede za Njemačku, odnosno Europu. Nacionalne propise naći ćete na hrvatskoj internetskoj stranici pod viega.hr/norme.

Propisi iz odlomka: Tehnički podaci

Područje valjanosti / napomena	Propis koji vrijedi za Njemačku
Protok ispiranja	DIN 3265
Razred buke	DIN 4109

2.2 Namjenska upotreba

2.2.1 Područja primjene

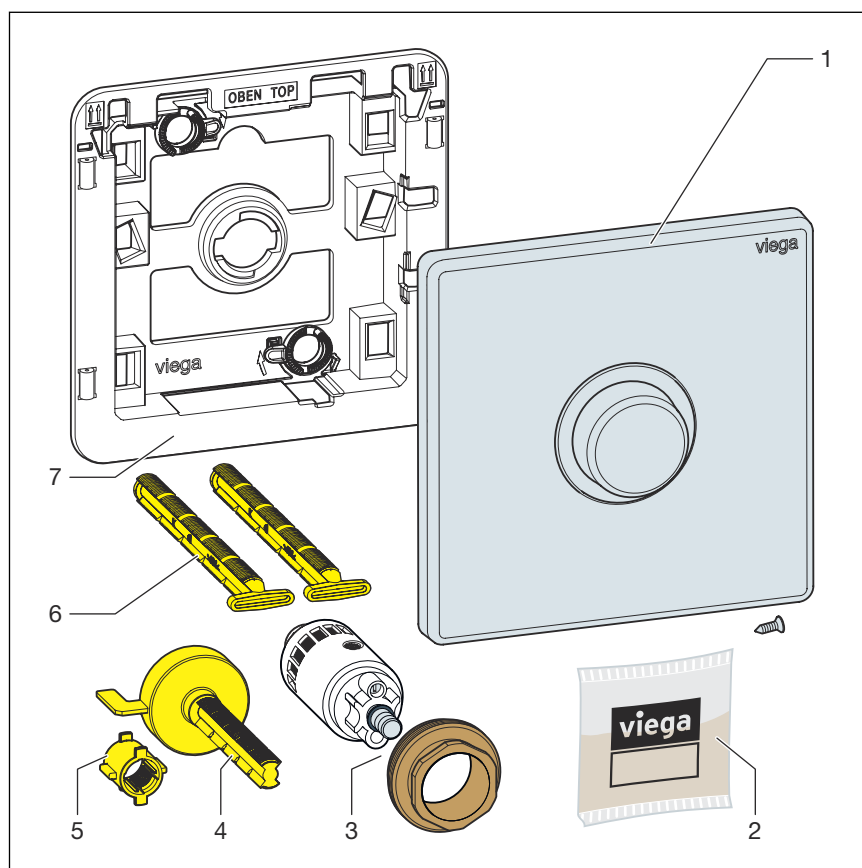
Potisna ploča pisoara predviđena je za aktiviranje ispiranja na pisoarima.

2.2.2 Održavanje

Za nesmetan rad treba jednom godišnje čistiti kartuša ventil. Pogledajte u vezi s tim [☞ Poglavlje 3.4.2 „Čišćenje kartuša ventila” na stranici 14.](#)

2.3 Opis proizvoda

2.3.1 Pregled



Slika 1: Opseg isporuke

- 1 Potisna ploča
- 2 Silikonska mast
- 3 Kartuša ventil
- 4 Tipka
- 5 Čahura
- 6 Pridržni svornjak
- 7 Ugradbeni okvir

2.3.2 Tehnički podaci

Tehnički podaci proizvoda navedeni su u nastavku:

Najmanji hidraulički tlak	0,05–0,5 MPa (0,5–5 bar)
Protok ispiranja, pogledajte ☞ „Propisi iz odlomka: Tehnički podaci” na stranici 5	0,3–0,7 l/s
Razred buke, pogledajte ☞ „Propisi iz odlomka: Tehnički podaci” na stranici 5	Razred 2

3 Rukovanje

3.1 Informacije o montaži

3.1.1 Potrebni materijal i alat

Alat

Za montažu je neophodan sljedeći alat:

- rezač

3.2 Montaža

3.2.1 Postavljanje kartuša ventila

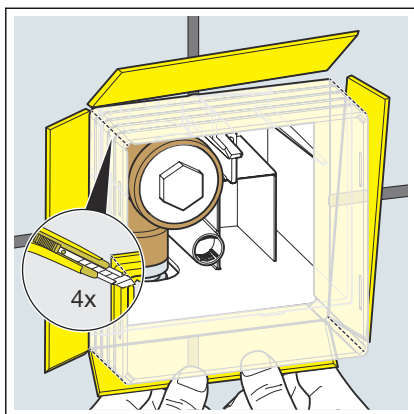
Preduvjeti:

- Predzidni element je montiran.
- Radovi na polaganju pločica su završeni.
- Revizijski otvor je dostupan.
- Keramika za pisoar je montirana.
- Zasijecite ljepljive trake s poklopca okna.

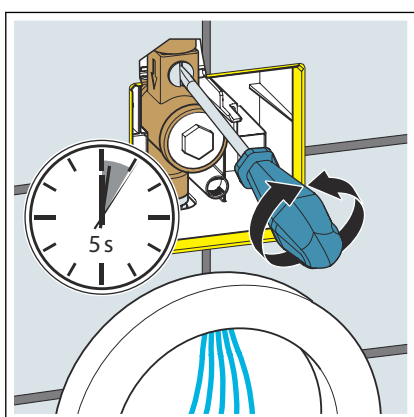


- Skinite poklopac okna.

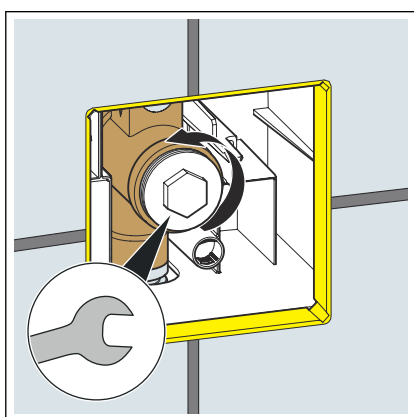




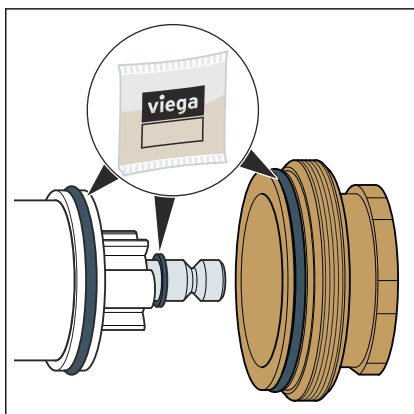
- Zasijecite revizijsko okno na kutovima.
- Strane revizijskog okna preklopite do prostora između pločica prema van te ih otkinite.



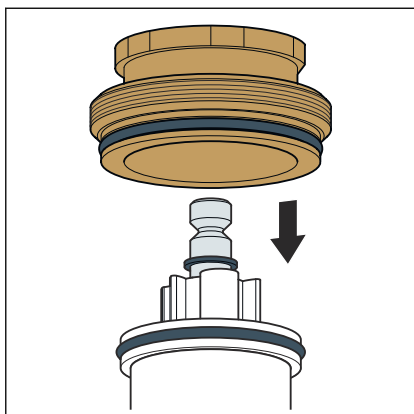
- Kako biste isprali vod, na nekoliko sekundi odvijaćem otvorite predzapor.
- Opet zatvorite predzapor.



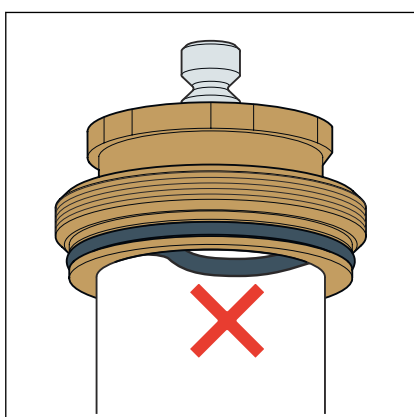
- Uklonite zatvarač.



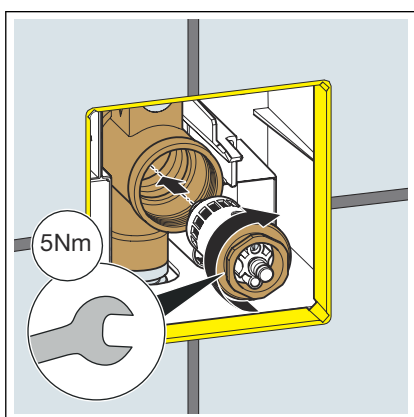
- Podmažite brtvene elemente.



► Natakните mesinganu maticu na kartuša ventil.



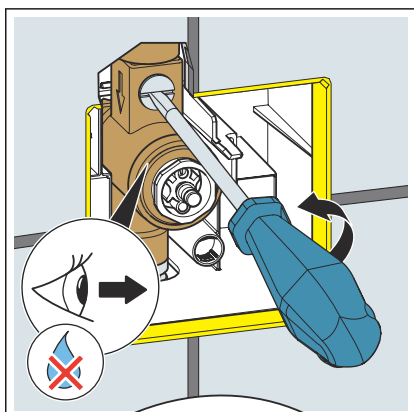
INFO! Obratite pozornost na pravilan dosjed brtvenog elementa.



► Kartuša ventil postavite ravno te ga oprezno uvijte (fini navoj).

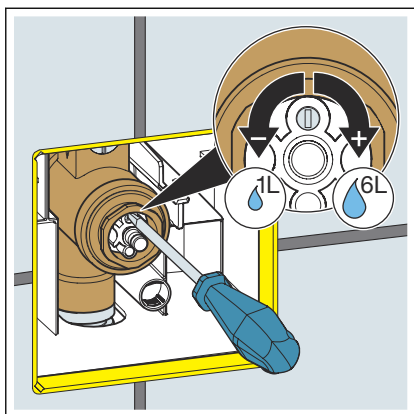
Moment uvrtnja: 5 Nm

► Zavijte kartuša ventil (otvor ključa 27).

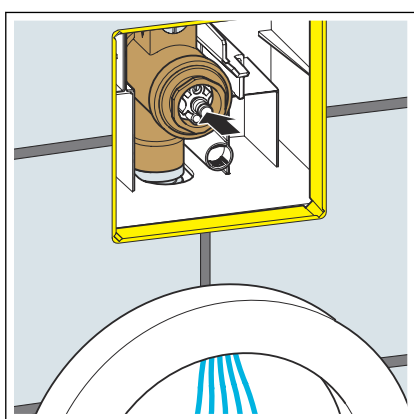


► Otvorite predzapor.

► Provjerite nepropusnost.



- Namjestite količinu vode za ispiranje.
Područje namještanja od 1 l do 6 l

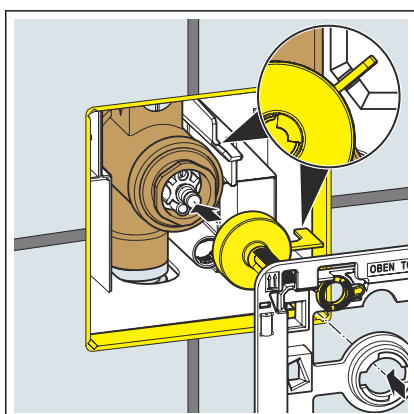


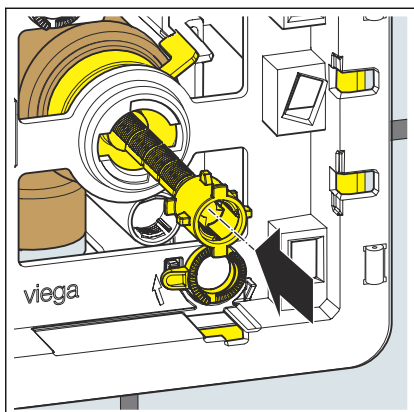
- Isperite jednom kako biste provjerili namještenu količinu vode za ispiranje.
- Eventualno iznova namjestite količinu vode za ispiranje.

3.2.2 Montiranje potisne ploče

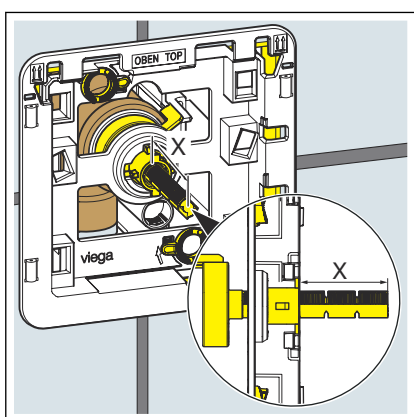
Preduvjeti:

- Kartuša ventil je montiran i namješten.
- Postavite tipku.
Obratite pozornost na poravnanje.
- Nataknite ugradbeni okvir.



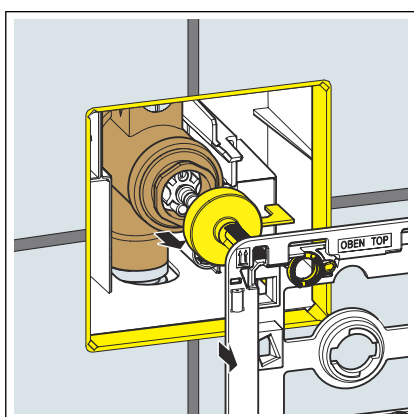


► Postavite čahuru preko tipke.

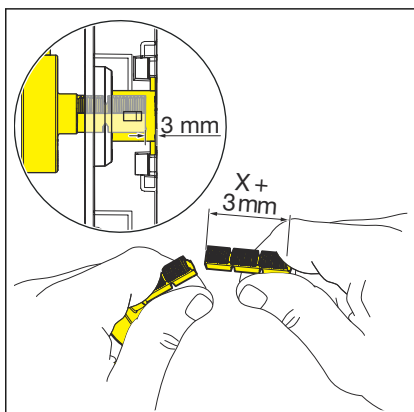


► Izmerite tipku.

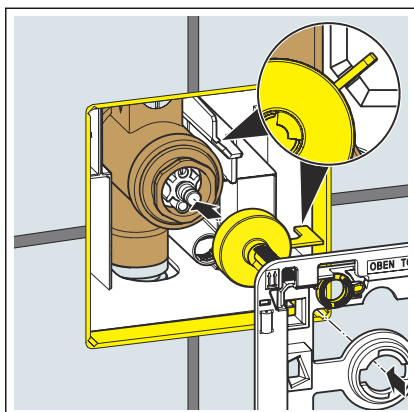
INFO! Tipka ne smije stršati iznad čahure.



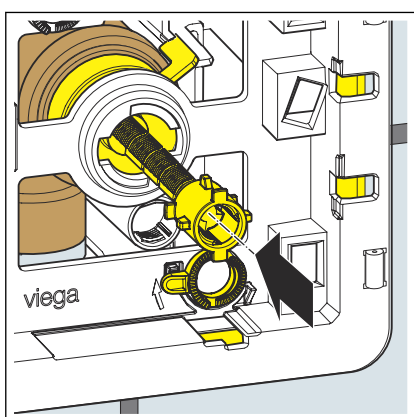
► Opet skinite ugradbeni okvir i tipku.



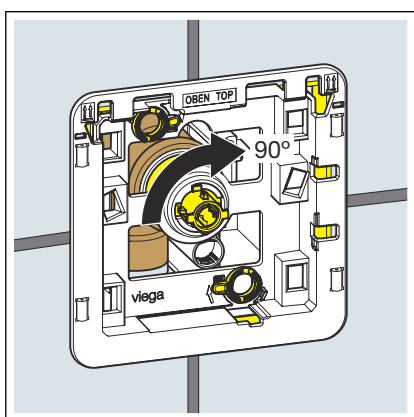
► Skratite tipku.



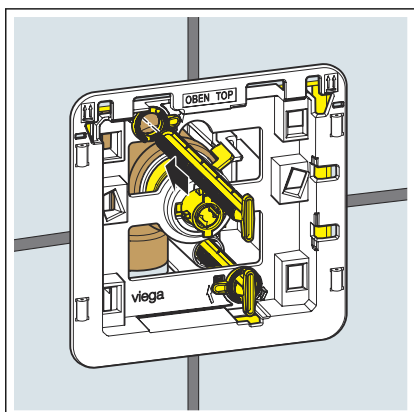
- Postavite tipku.
- Obratite pozornost na poravnanje.
- Nataknite ugradbeni okvir.



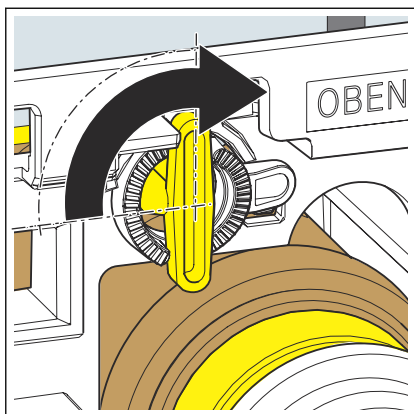
- Postavite čahuru preko tipke.



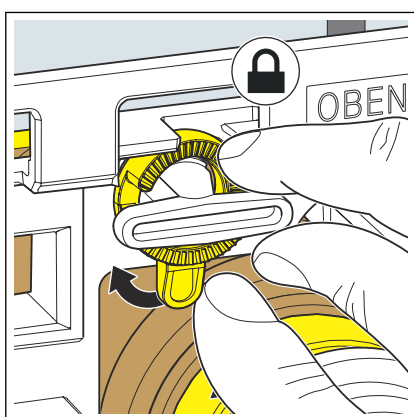
- Okrenite čahuru za 90° u smjeru kazaljke na satu kako biste ju fiksirali.



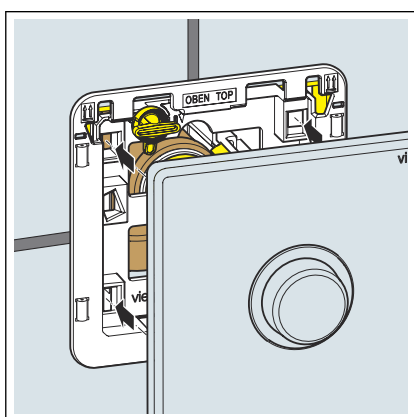
- Umetnite držeći klin.
- Prema potrebi držeći klin opet izvadite i skratite po dijelovima.
- Ugurajte držeći klin do graničnika.



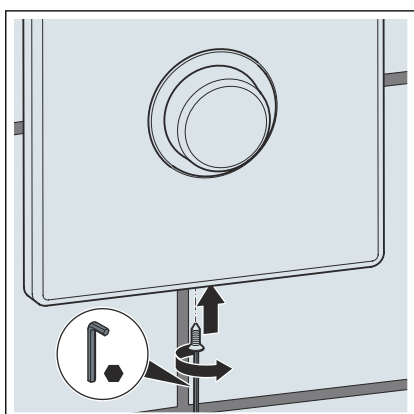
- Poravnajte ugradbeni okvir.
- Okrenite držeći klin za 90° u smjeru kazaljke na satu.



- Za fiksiranje držećeg klina okrenite sigurnosne prstenove u smjeru kazaljke na satu.



- Natakните potisnu ploču.



- Učvrstite potisnu ploču vijcima uz pomoć imbusnog ključa (otvor ključa 2).
- Potisna ploča je montirana.

3.3 Pogreške, smetnje i pomoć

Pogreška	Uzrok	Pomoć
Pisoar ne ispire.	Predzapor je zatvoren.	Otvorite predzapor.
	Kartuša ventil je zaprljan ili oštećen.	Očistite i po potrebi zamijenite kartuša ventil. ☞ <i>Poglavlje 3.4.2 „Čišćenje kartuša ventila” na stranici 14</i>
Ispiranje je preslabo.	Predzapor nije dovoljno otvoren.	Otvorite predzapor.
	Kartuša ventil je zaprljan ili oštećen.	Očistite i po potrebi zamijenite kartuša ventil. ☞ <i>Poglavlje 3.4.2 „Čišćenje kartuša ventila” na stranici 14</i>
Pisoar neprekidno ispire.	Kartuša ventil je zaprljan ili oštećen.	Očistite i po potrebi zamijenite kartuša ventil. ☞ <i>Poglavlje 3.4.2 „Čišćenje kartuša ventila” na stranici 14</i>

3.4 Održavanje

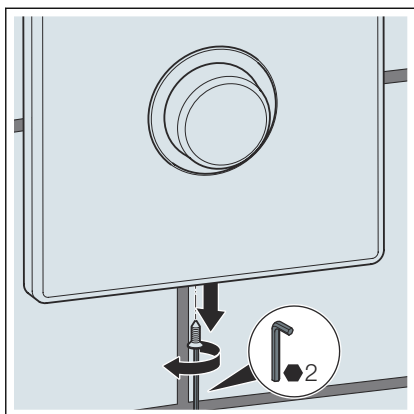
3.4.1 Napomene o održavanju

Za redovito održavanje i izbjegavanje stvaranja mrlja od kamenca na potisnoj ploči koristite običan sapun ili blago sredstvo za čišćenje. Nipošto nemojte koristiti abrazivna sredstva za čišćenje ili oštre predmete kojima bi se mogle stvoriti ogrebotine.

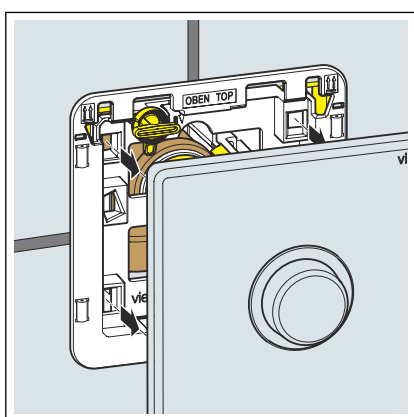
Uklonite grubu prljavštinu sredstvom za čišćenje koje se obično koristi u kućanstvima. Nakon propisanog vremena djelovanja temeljito isperite deterdžent čistom vodom. Na komponentama se ne smiju zadržavati nikakvi ostatci.

3.4.2 Čišćenje kartuša ventila

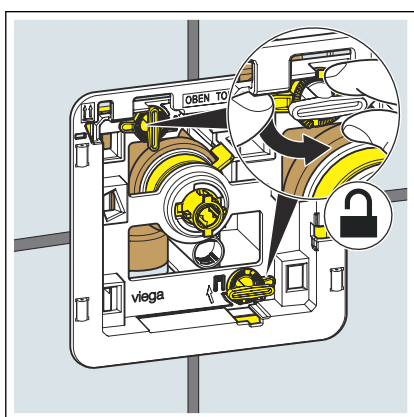
Prema potrebi očistite kartuša ventil. U tu svrhu postupite na sljedeći način:



- ▶ Otpustite potisnu ploču uz pomoć imbusnog ključa (otvor ključa 2).

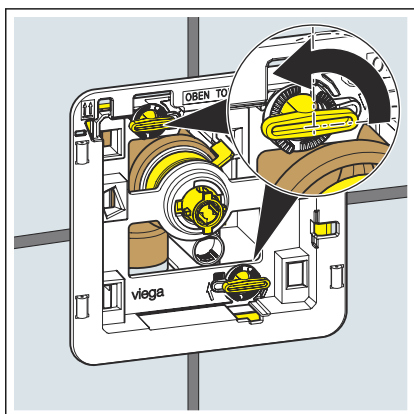


- ▶ Skinite potisnu ploču s ugradbenog okvira.

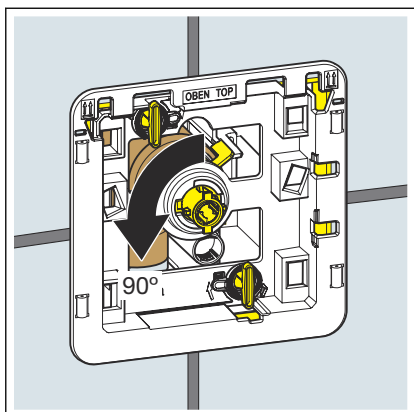


- ▶ Okrenite sigurnosne prstenove za 90° suprotno od smjera kazaljke na satu.

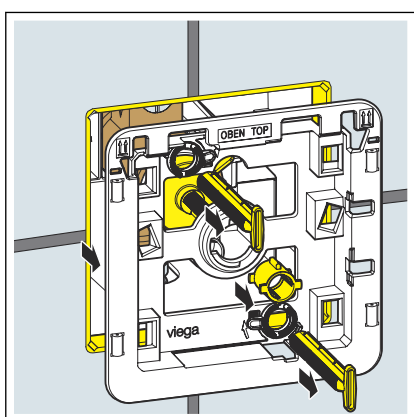
Držite pridržni svornjak na mjestu.



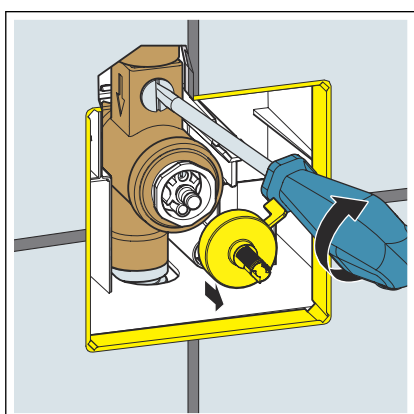
- ▶ Okrenite držeći klin za 90° suprotno od smjera kazaljke na satu.



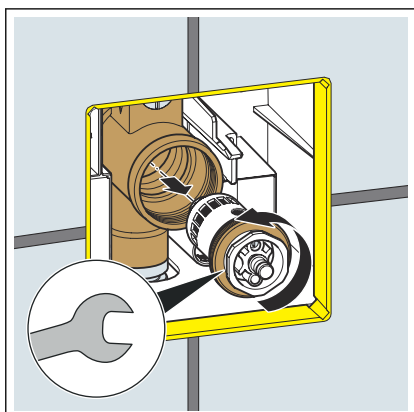
- Okrenite čahuru za 90° suprotno od smjera kazaljke na satu kako biste ju deblokirali.



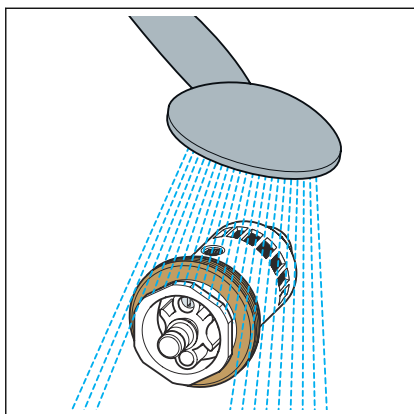
- Otpustite ugradbeni okvir.



- Zatvorite predzapor.
- Uklonite tipku.



- Odvijte kartuša ventil.



- Isperite kartuša ventil pod mlazom vode.
Grubu prljavštinu uklonite mekom četkom.
- Ponovo montirajte kartuša ventil i potisnu ploču prema [Poglavlje 3.2.1 „Postavljanje kartuša ventila” na stranici 7.](#)

3.5 Odlaganje u otpad

Proizvod i ambalažu razdvojite na odgovarajuće grupe materijala (npr. papir, metali, umjetni materijal ili neželjezni metali) i odložite u otpad prema nacionalnim zakonima i propisima.



Viega d.o.o.
info@viega.hr
viega.hr

HR • 2022-08 • VPN200439

