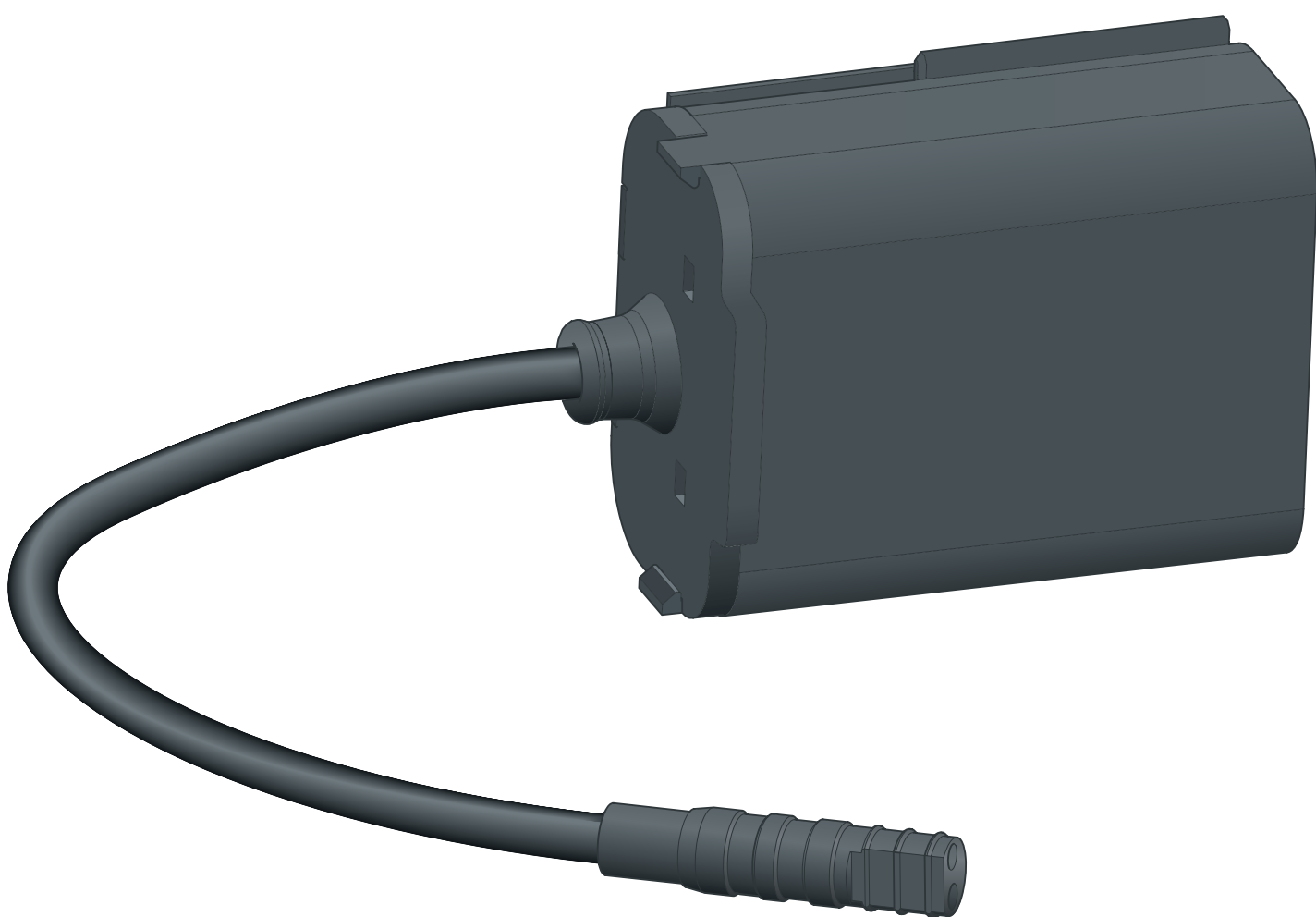


# Upute za upotrebu

## Sjedište baterije



za potisne ploče za WC za Prevista (ručno i bezdodirno  
aktiviranje ispiranja)

**Model**  
8570.56

**Godina proizvodnje (od)**  
05/2019.

**viega**

# Kazalo

|          |                                   |           |
|----------|-----------------------------------|-----------|
| <b>1</b> | <b>O ovim uputama za upotrebu</b> | <b>3</b>  |
| 1.1      | Ciljane skupine                   | 3         |
| 1.2      | Označavanje uputa                 | 3         |
| 1.3      | Napomena uz ovu jezičnu verziju   | 4         |
| <b>2</b> | <b>Informacije o proizvodu</b>    | <b>5</b>  |
| 2.1      | Sigurnost                         | 5         |
| 2.2      | Namjenska upotreba                | 6         |
| 2.2.1    | Područja primjene                 | 6         |
| 2.2.2    | Općenite napomene                 | 6         |
| 2.3      | Opis proizvoda                    | 8         |
| 2.3.1    | Priključna shema                  | 8         |
| <b>3</b> | <b>Rukovanje</b>                  | <b>10</b> |
| 3.1      | Montaža                           | 10        |
| 3.1.1    | Montaža sjedišta baterije         | 10        |
| 3.2      | Odlaganje u otpad                 | 10        |

# 1 O ovim uputama za upotrebu

Za ovaj dokument vrijede autorska prava, detaljnije informacije možete pronaći na internetskoj stranici na adresi [viega.com/legal](http://viega.com/legal).

## 1.1 Ciljane skupine

Informacije iz ovih uputa namijenjene su sljedećim skupinama osoba:

- stručnjaci za radove na instalacijama grijanja i sanitarnim instalacijama odnosno upućeno stručno osoblje

Osobe koje nemaju gore navedenu izobrazbu odnosno kvalifikaciju ne smiju montirati, instalirati, a eventualno ni održavati ovaj proizvod. Ovo se ograničenje ne odnosi na moguće upute o rukovanju.

Viega proizvodi se moraju ugraditi uz poštivanje opće priznatih tehničkih pravila te navoda iz uputa za uporabu.

## 1.2 Označavanje uputa

Tekstovi s upozorenjima i uputama izdvojeni su od ostalog teksta i posebno naznačeni odgovarajućim piktogramima.



### **OPASNOST!**

Upozorava na moguće ozljede opasne po život.



### **UPOZORENJE!**

Upozorava na moguće teške ozljede.



### **OPREZ!**

Upozorava na moguće ozljede.



### **UPUTA!**

Upozorava na moguću materijalnu štetu.



Dodatne napomene i savjeti.

### 1.3 Napomena uz ovu jezičnu verziju

Ove upute za uporabu sadrže važne informacije o odabiru proizvoda odnosno sustava, montaži i puštanju u rad te o namjenskoj uporabi i, ako je to potrebno, o mjerama održavanja. Ove informacije o proizvodima, njihovim osobinama i tehnikama primjene temelje se na važećim normama u Europi (npr. EN) i/ili u Njemačkoj (npr. DIN/DVGW).

Pojedini pasusi teksta mogu ukazivati na tehničke propise u Europi/ Njemačkoj. Za ostale zemlje ovi propisi vrijede kao preporuke, ako tamo nema odgovarajućih nacionalnih propisa. Odgovarajući nacionalni zakoni, standardi, propisi, norme te ostali tehnički propisi imaju prednost pred njemačkim odnosno europskim smjericama iz ovih uputa: ovdje ponuđene informacije nisu obvezujuće za ostale zemlje i regije te ih, kako je već rečeno, treba shvatiti kao tehničku potporu.

## 2 Informacije o proizvodu

### 2.1 Sigurnost



#### **UPOZORENJE!**

##### **Opasnost od kemijskih opekline uslijed istjecanja baterija**

Baterijska tekućina u doticaju s kožom, očima i sluznicama može izazvati kemijske opekline.

Poduzmite sljedeće mjere kako biste izbjegli kemijske opekline:

- Izbjegavajte doticaj baterijske tekućine s kožom, očima i sluznicama.
- U slučaju doticaja, pogođena mjesta odmah isperite većom količinom čiste vode i što prije potražite pomoć liječnika.



#### **UPOZORENJE!**

##### **Opasnost od požara i eksplozije uslijed nepravilnog zbrinjavanja**

Nepravilno zbrinjavanje može dovesti do požara, eksplozije i ispuštanja otrovnih kemikalija.

Poduzmite sljedeće mjere:

- Nemojte bacati bateriju u vatru.
- Nemojte provoditi kratko spajanje baterije.
- Nemojte rastavljati bateriju.



#### **OPREZ!**

##### **Opasnost od požara zbog pogrešnog rasporeda polova baterija**

U slučaju pogrešnog rasporeda polova baterija može doći do opekline i istjecanja otrovnih kemikalija.

Poduzmite sljedeće mjere kako biste izbjegli opekline:

- Pri umetanju baterija pazite na ispravan raspored polova.
- Prije umetanja po potrebi očistite kontakte aku-baterije i uređaja.



**OPREZ!**  
**Opasnost od upotrebe pogrešne vrste baterija**

Pogrešna vrsta baterija može oštetiti elektroniku, može doći do opekline i istjecanja otrovnih kemikalija.

- Primjenjujte samo baterije vrste *Varta Professional CR-P2 Lithium br. 6204.*

## 2.2 Namjenska upotreba

### 2.2.1 Područja primjene

Sjedište baterije može se upotrebljavati sa svim elektroničkim Prevista potisnim pločama za WC i daljinskim aktiviranjem ispiranja WC-a.

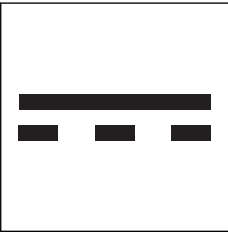
### 2.2.2 Općenite napomene

- Ako pronađete oštećenja na proizvodu ili na pojedinačnim komponentama, nemojte ih popravljati nego angažirajte kvalificirano osoblje za zamjenu proizvoda.
- Ovaj proizvod ne smiju upotrebljavati osobe (uključujući djecu) s ograničenim fizičkim, senzoričkim ili duševnim sposobnostima ili osobe koje za to nemaju dovoljno iskustva i/ili znanja.
- Pazite da se djeca ne igraju proizvodom.
- Na svakom polu fiksno postavljene električne instalacije mora se ugraditi separator sa širinom otvora kontakta usklađenom s uvjetima kategorije prenapona III za potpuno odvajanje u skladu s uputama za dotični uređaj.

## Simboli

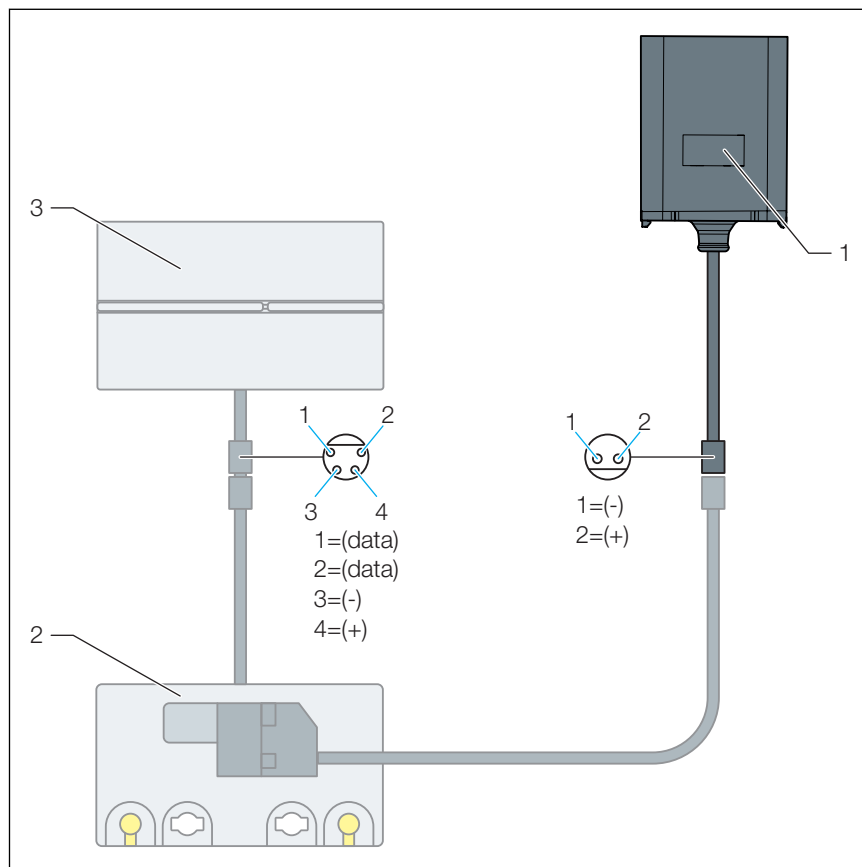
Obratite pažnju na simbole koji se nalaze na etiketi:

| Simbol | Opis                                    |
|--------|---|
|        | CE oznaka, sigurnost proizvoda u Europi |

| Simbol  | Opis   |
|---|--|
|    | <p>EAC oznaka, registracija proizvoda na području Carinske unije</p> |
|    | <p>Istosmjerna struja</p>  |
|   | <p>Klasa zaštite III</p>   |
|  | <p>Zabrana odlaganja označenog proizvoda kao komunalni otpad.</p>    |

## 2.3 Opis proizvoda

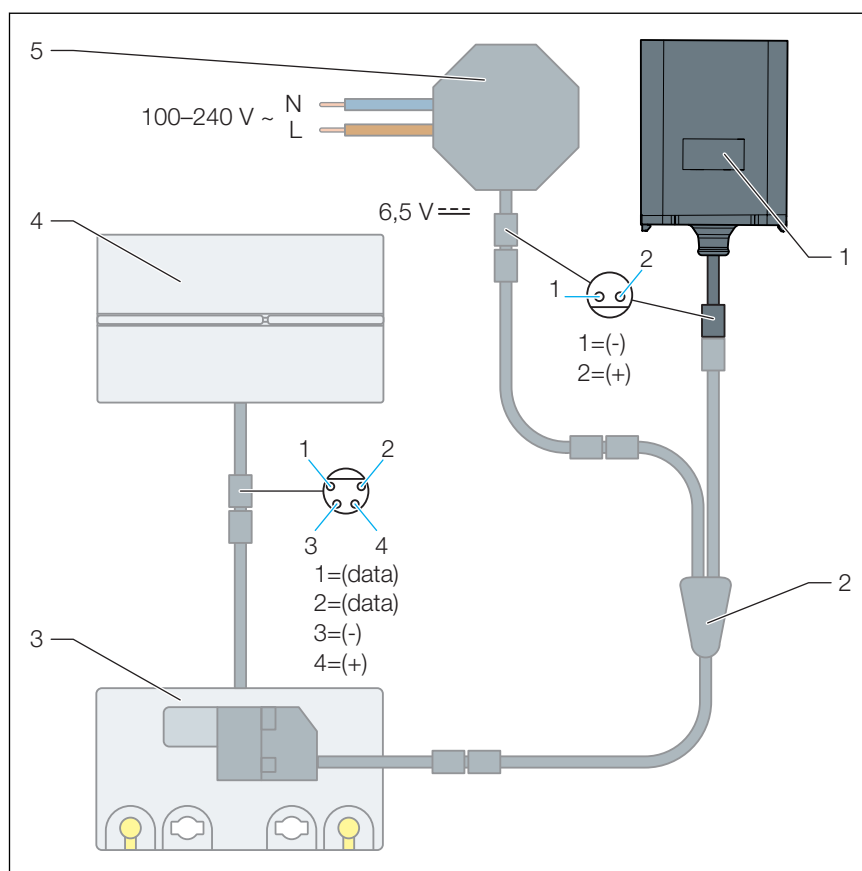
### 2.3.1 Priključna shema



Slika 1: Priključna shema, sjedište baterije, potisna ploča za WC za Prevista

- 1 Sjedište baterije
- 2 Elektronička pogonska jedinica
- 3 Potisna ploča za WC za Prevista





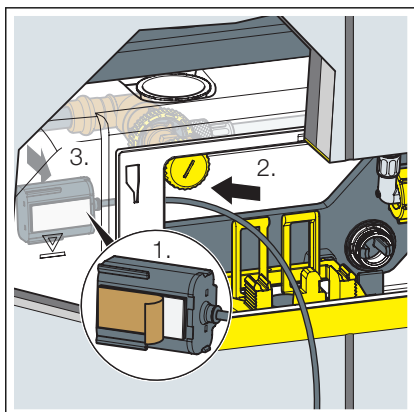
**Slika 2: Prikjučna shema, sjedište baterije, mrežni dio, potisna ploča za WC za Prevista**

- 1 Sjedište baterije
- 2 Adapter produžnog kabela
- 3 Elektronička pogonska jedinica
- 4 Potisna ploča za WC za Prevista
- 5 Mrežni dio

## 3 Rukovanje

### 3.1 Montaža

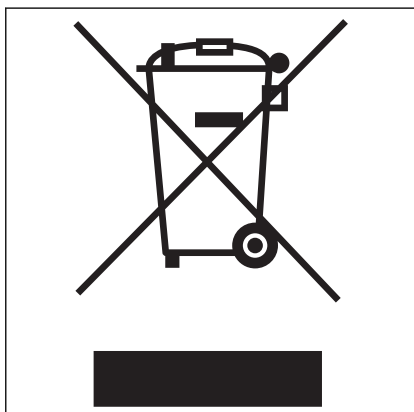
#### 3.1.1 Montaža sjedišta baterije



- Skinite zaštitnu foliju s ljepljivih traka.
- Smjestite sjedište baterije u vodokotlić i čvrsto pritisnite ljepljivu traku.

### 3.2 Odlaganje u otpad

Proizvod i ambalažu razdvojite na odgovarajuće grupe materijala (npr. papir, metali, umjetni materijal ili neželjezni metali) i odložite u otpad prema nacionalnim zakonima i propisima.



Elektroničke komponente i baterije ili aku-baterije ne smijete odložiti kao komunalni otpad, nego ih morate prema Direktivi o otpadnoj električnoj i elektroničkoj opremi (WEEE) 2012/19/EU dostaviti stručnom centru za prikupljanje otpada.



**Viega d.o.o.**  
info@viega.hr  
viega.hr

HR • 2020-05 • VPN200119

