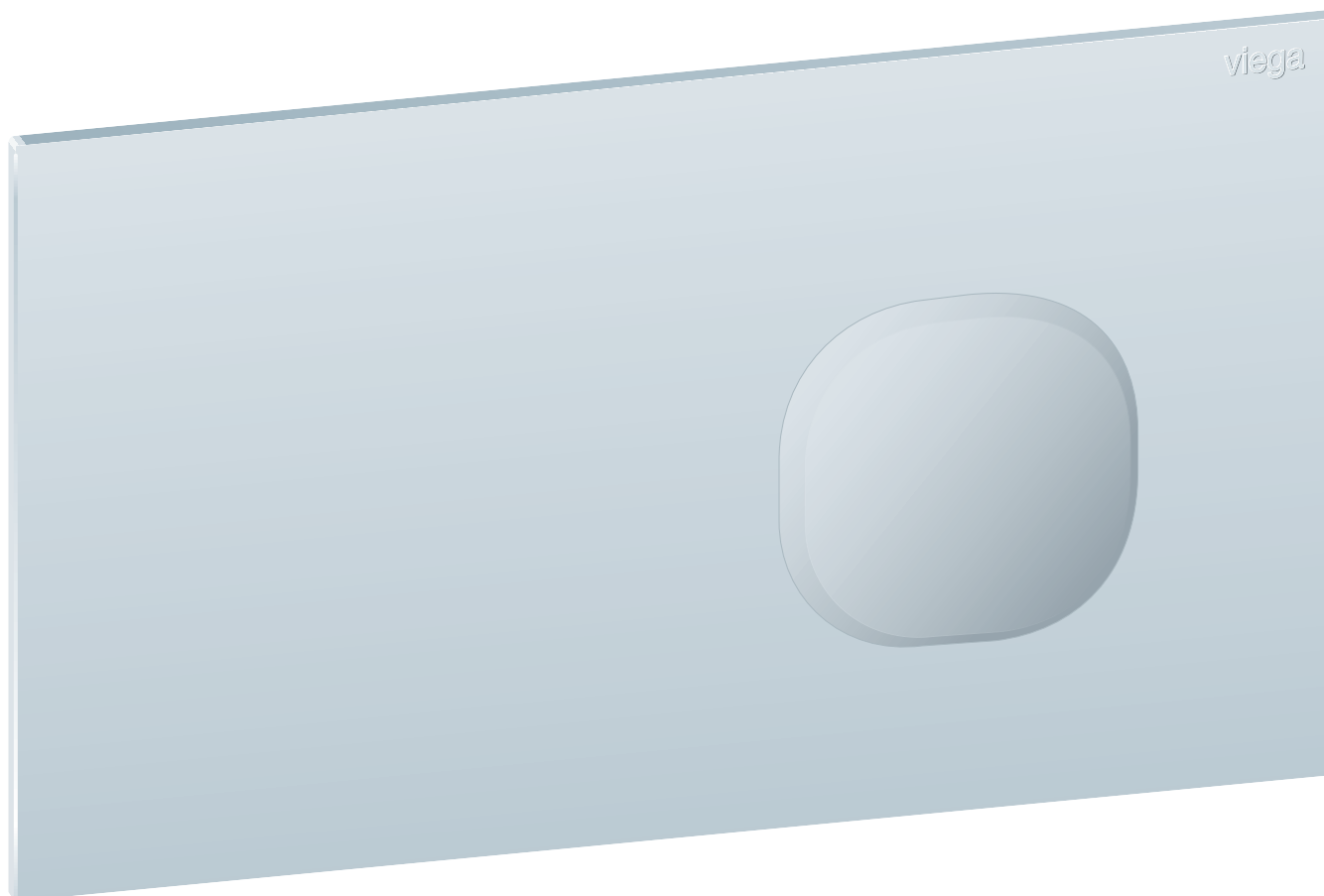


Upute za upotrebu

Elektronička potisna ploča za WC za Prevista Visign for More 202



za sve Prevista podžbukne vodokotliće

Model
8622.1

Godina proizvodnje (od)
03/2019.

viega

Kazalo

1	O ovim uputama za upotrebu	3
1.1	Ciljane skupine	3
1.2	Označavanje uputa	3
1.3	Napomena uz ovu jezičnu verziju	4
2	Informacije o proizvodu	5
2.1	Namjenska upotreba	5
2.1.1	Područja primjene	5
2.2	Opće napomene	5
2.3	Opis proizvoda	7
2.3.1	Pregled	7
2.3.2	Tehnički podaci	7
2.3.3	Priključna shema	8
2.3.4	Princip rada	9
2.3.5	Proširenja sustava	9
2.4	Pribor	10
3	Rukovanje	12
3.1	Informacije o montaži	12
3.1.1	Uvjeti montaže	12
3.1.2	Potrebni materijal i alat	12
3.2	Montaža	12
3.2.1	Priprema vodokotlića	12
3.2.2	Montiranje potisne ploče	13
3.2.3	Priključivanje vanjskog davača signala	21
3.3	Puštanje u rad	22
3.3.1	Postavljanje ispiranja	22
3.4	Pogreške, smetnje i pomoć	25
3.5	Održavanje	25
3.5.1	Napomene o održavanju	25
3.6	Odlaganje u otpad	26

1 O ovim uputama za upotrebu

Za ovaj dokument vrijede autorska prava, detaljnije informacije možete pronaći na internetskoj stranici na adresi viega.com/legal.

1.1 Ciljane skupine

Informacije iz ovih uputa namijenjene su sljedećim skupinama osoba:

- Stručnjaci za radove na instalacijama grijanja i sanitarnim instalacijama odnosno upućeno stručno osoblje
- Vlasnici
- Krajnji korisnici

Osobe koje nemaju gore navedenu izobrazbu odnosno kvalifikaciju ne smiju montirati, instalirati, a eventualno ni održavati ovaj proizvod. Ovo se ograničenje ne odnosi na moguće napomene o rukovanju.

Viega proizvodi moraju se ugraditi uz poštivanje opće priznatih tehničkih pravila te navoda iz uputa za uporabu Viega.

1.2 Označavanje uputa

Tekstovi s upozorenjima i uputama izdvojeni su od ostalog teksta i posebno naznačeni odgovarajućim piktogramima.



OPASNOST!

Upozorava na moguće ozljede opasne po život.



UPOZORENJE!

Upozorava na moguće teške ozljede.



OPREZ!

Upozorava na moguće ozljede.



UPUTA!

Upozorava na moguću materijalnu štetu.



Dodatne napomene i savjeti.

1.3 Napomena uz ovu jezičnu verziju

Ove upute za uporabu sadrže važne informacije o odabiru proizvoda odnosno sustava, montaži i puštanju u rad te o namjenskoj uporabi i, ako je to potrebno, o mjerama održavanja. Ove informacije o proizvodima, njihovim osobinama i tehnikama primjene temelje se na važećim normama u Europi (npr. EN) i/ili u Njemačkoj (npr. DIN/DVGW).

Pojedini pasusi teksta mogu ukazivati na tehničke propise u Europi/ Njemačkoj. Za ostale zemlje ovi propisi vrijede kao preporuke, ako tamo nema odgovarajućih nacionalnih propisa. Odgovarajući nacionalni zakoni, standardi, propisi, norme te ostali tehnički propisi imaju prednost pred njemačkim odnosno europskim smjernicama iz ovih uputa: ovdje ponuđene informacije nisu obvezujuće za ostale zemlje i regije te ih, kako je već rečeno, treba shvatiti kao tehničku potporu.

2 Informacije o proizvodu

2.1 Namjenska upotreba

2.1.1 Područja primjene

Prikladni vodokotlići

Potisna ploča prikladna je za aktiviranje ispiranja na Viega podžbuknim vodokotlićima.



Ugradnja je moguća u sve Prevista podžbukne vodokotliće.

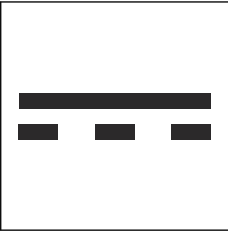
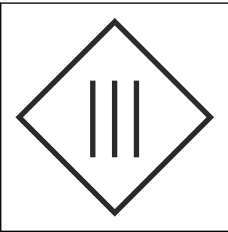
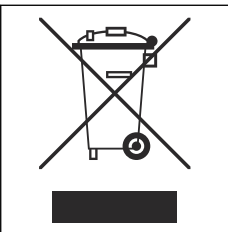
2.2 Opće napomene

- Ako pronađete oštećenja na proizvodu ili na pojedinačnim komponentama, nemojte ih popravljati nego angažirajte kvalificirano osoblje za zamjenu proizvoda.
- Ovaj proizvod ne smiju upotrebljavati osobe (uključujući djecu) s ograničenim fizičkim, senzoričkim ili duševnim sposobnostima ili osobe koje za to nemaju dovoljno iskustva i/ili znanja.
- Pazite da se djeca ne igraju proizvodom.

Simboli

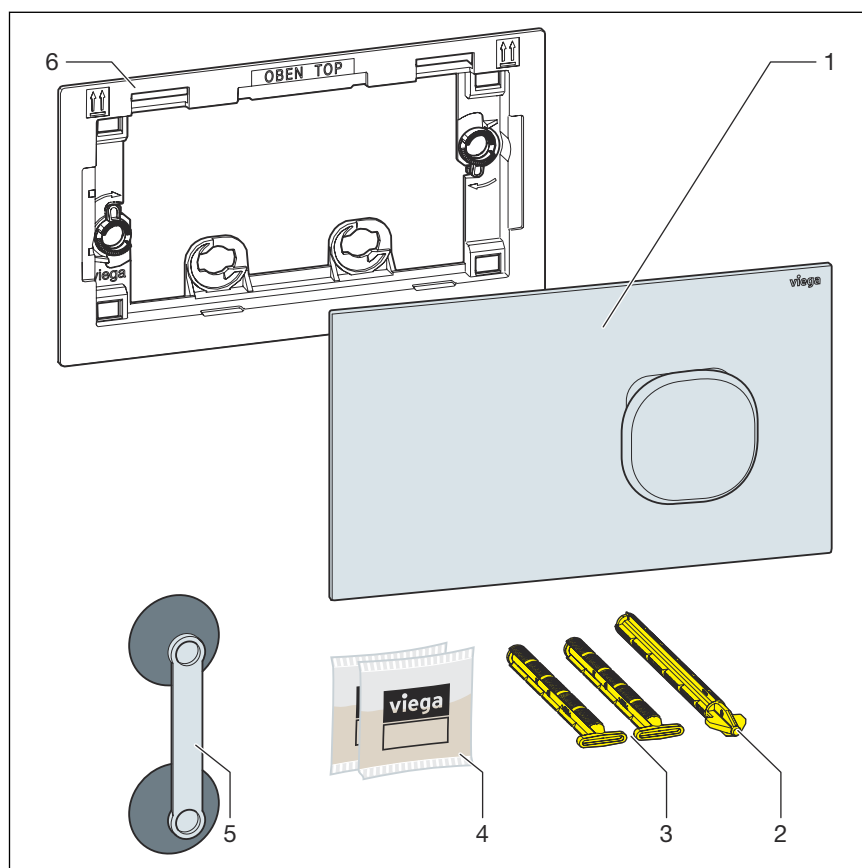
Obratite pažnju na simbole koji se nalaze na etiketi:

Simbol	Opis
	CE oznaka, sigurnost proizvoda u Europi
	EAC oznaka, registracija proizvoda na području Carinske unije

Simbol	Opis
	<p>Istosmjerna struja</p>
	<p>Klasa zaštite III</p>
	<p>Zabrana odlaganja označenog proizvoda kao komunalni otpad.</p>

2.3 Opis proizvoda

2.3.1 Pregled



Slika 1: Opseg isporuke

- 1 potisna ploča
- 2 poluga za pokretanje
- 3 držeći klin
- 4 silikonska mast (2 x 2 g)
- 5 set vakuumskih nožica
- 6 ugradbeni okvir

2.3.2 Tehnički podaci

Količina vode za ispiranje

Količine vode za aktiviranje ispiranja iznose:

- Manja količina vode za ispiranje: oko 2 / 3 / 4 l
- Veća količina vode za ispiranje: oko 3,5 / 4,5 / 6 / 7,5 l

Za namještanje ispiranja pogledajte ↗ *Poglavlje 3.3.1 „Postavljanje ispiranja” na stranici 22.*

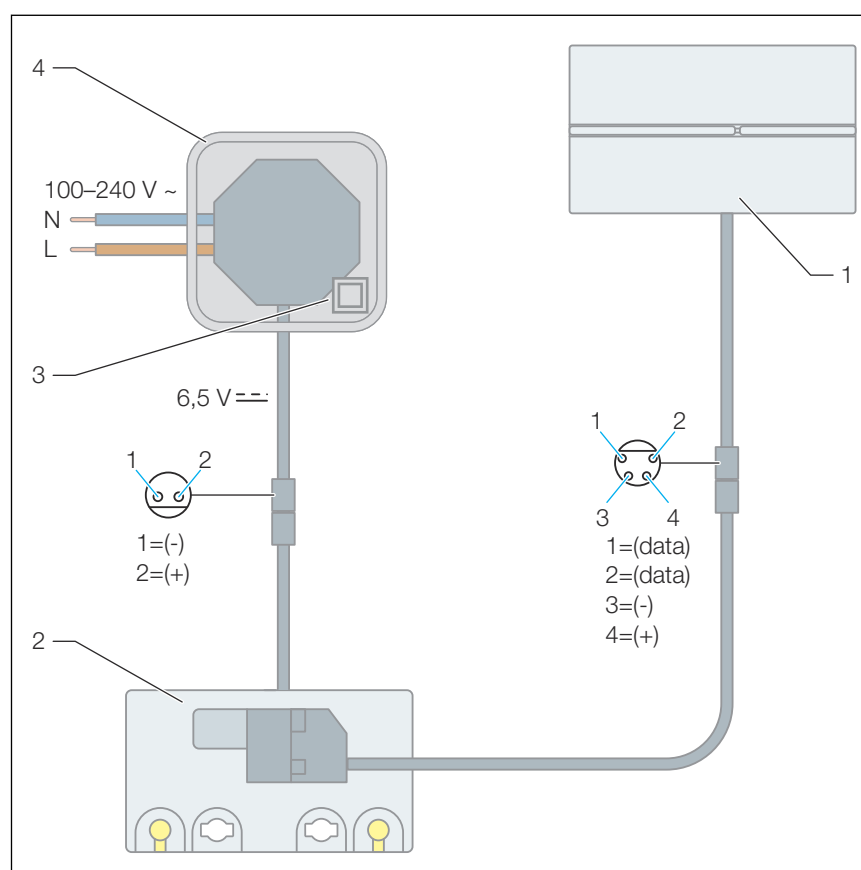
Funkcija Hygiene

Količina vode za higijensko ispiranje	3 / 7,5 l
Interval higijenskog ispiranja	1 / 12 / 24 / 72 / 168 h

Napon i jakost struje

Napon [V]	Jakost struje [mA]
6,5	50

2.3.3 Priključna shema



Slika 2: Priključna shema, mrežni dio, potisna ploča za WC za Prevista

- 1 Potisna ploča za WC za Prevista
- 2 Elektronička pogonska jedinica
- 3 Mrežni dio
- 4 Razvodna kutija, razred zaštite II

2.3.4 Princip rada

Pomoću potisne ploče ispiranja se na Prevista podžbuknom vodokotliću aktiviraju elektronički.

Prema želji je moguće ispirati većom ili manjom količinom vode za ispiranje.

Funkcija Viega Hygiene

U cjevovodima pitke vode mogu se uslijed stagnacije stvoriti klice (npr. legionele). Kako bi se spriječilo razvijanje klica, važno je redovito ispirati cijevi. U tu je svrhu osmišljena funkcija Viega Hygiene.

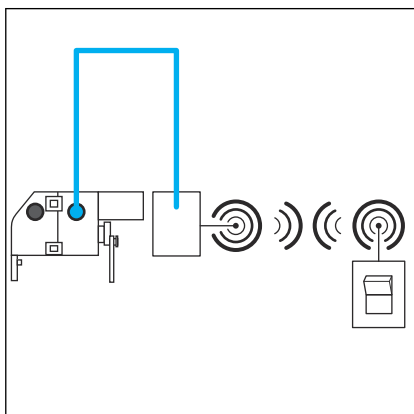
Pomoću funkcije Viega Hygiene ispiranja se aktiviraju vremenski upravljano. Interval i količina vode za ispiranje namještaju se ovisno o potrebama, a jedinica za upravljanje ih pohranjuje. Sve postavke ostaju sačuvane i u slučaju nestanka električne energije.

Funkcija je tvornički deaktivirana.

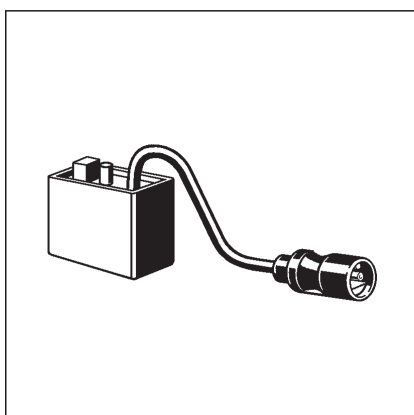
2.3.5 Proširenja sustava

Priključivanjem dijelova pribora na jedinicu za upravljanje može se proširiti opseg funkcija sustava.

Daljinsko aktiviranje



Kako biste namjesto vanjskog davača signala s kablskim upravljanjem mogli priključiti radio prijemnik, potreban Vam je sljedeći pribor:



Uz pomoć radio prijemnika (model 8570.58) moguće je primati signale s HEWI radiopredajnika za aktiviranje ispiranja (npr. na sklopivim potpornim rukohvatima).

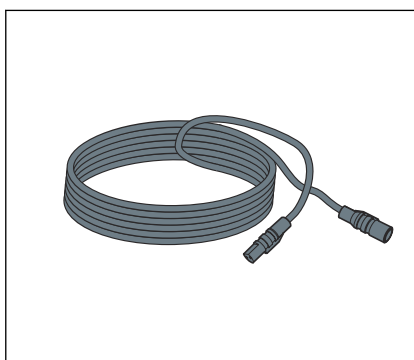
2.4 Pribor

Potreban pribor

Za potpunu montažu elektroničke potisne ploče potreban je elektronički set pribora (model 8655.11). Ugradite mrežni adapter u utičnicu koja je prikladna za klasu zaštite II (npr. model 8570.62).

To osigurava instalaciju prema SELV.

Opcionalni pribor

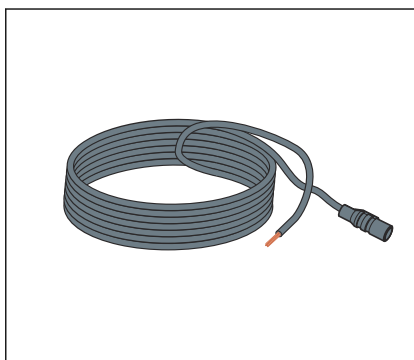


Produžni kabel (model 8352.690)

Kabel duljine 2 m, za produžetak električnog napajanja.



Upotrijebite najviše dva produžna kabela na mrežnom dijelu (ukupne duljine 4,75 m).



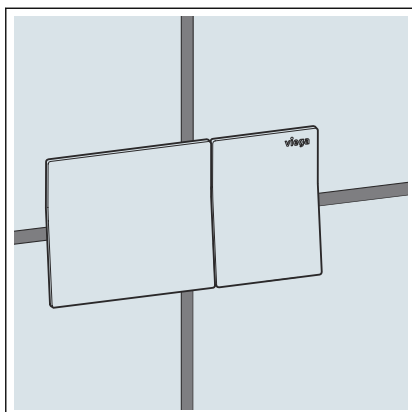
Priključni kabel (model 8570.55)

Kabel duljine 3 m za eksterno aktiviranje ispiranja putem tržišno uobičajene tipke na licu mjesta s funkcijom zatvaranja ili bespotencijalnim kontaktom (trajanje zatvaranja min. 350 ms).



Adapter produžnog kabela (model 8580.49)

Za priključivanje radio prijemnika.



Daljinsko aktiviranje ispiranja WC-a (modeli 8640.1 i 8641.1)

Za elektroničko daljinsko aktiviranje ispiranja za Prevista podžbukne vodokotliće.

3 Rukovanje

3.1 Informacije o montaži

3.1.1 Uvjeti montaže

Vanjski davači signala (opcija)

Ako treba instalirati vanjske davače signala na pogonsku jedinicu, prema potrebi treba njihove priključne kabele ili prazne cijevi položiti u vodokotlić prije početka radova na polaganju pločica, pogledajte ↗ *Poglavlje 2.3.5 „Proširenja sustava” na stranici 9.*

3.1.2 Potrebni materijal i alat

Materijal

Za montažu je neophodan sljedeći materijal:

- Eventualno pribor za proširenja sustava ↗ *Poglavlje 2.3.5 „Proširenja sustava” na stranici 9*

Alat

Za montažu je neophodan sljedeći alat:

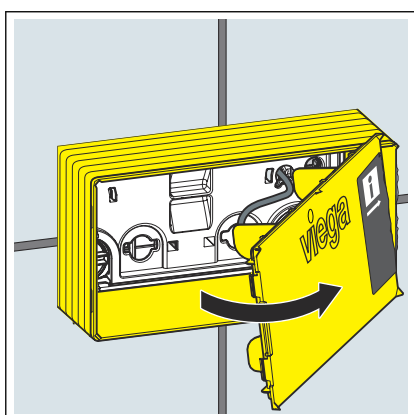
- rezač

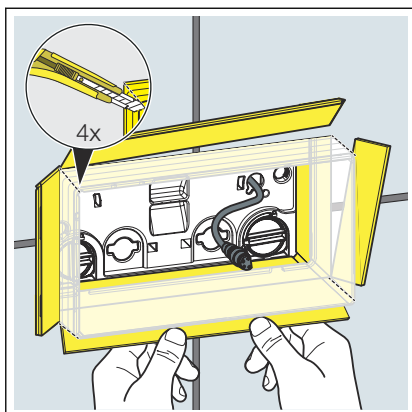
3.2 Montaža

3.2.1 Priprema vodokotlića

Preduvjeti:

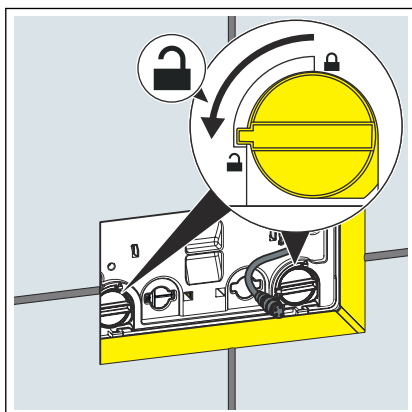
- Elektronički set pribora (model 8655.11) je montiran.
- Vodokotlić je ugrađen u predzid.
- Predzid je obložen pločicama.
- Skinite poklopac okna.



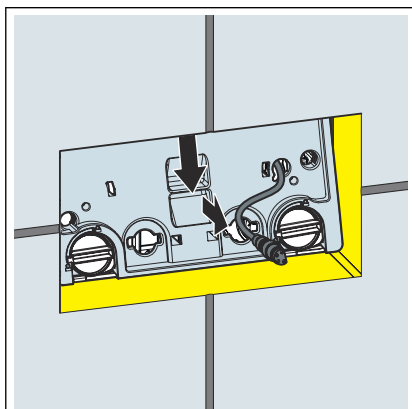


- Zasijecite revizijsko okno na kutovima.
- Strane revizijskog okna preklopite do prostora između pločica prema van te ih otkinite.

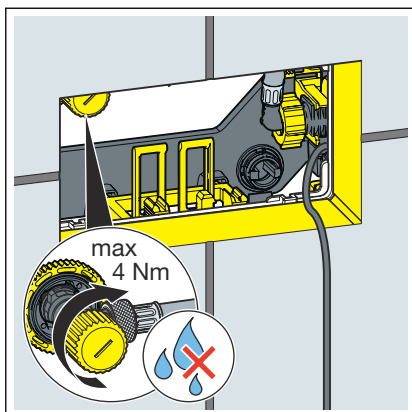
3.2.2 Montiranje potisne ploče



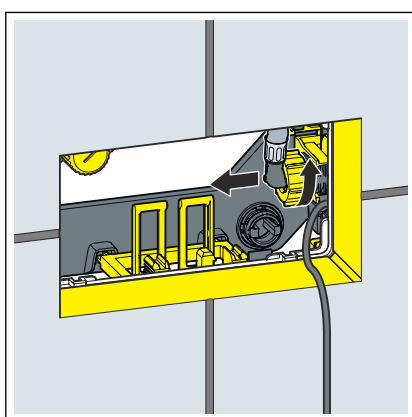
- Okrenite zapor ploče građevinske zaštite za 90° suprotno od smjera kazaljke na satu.



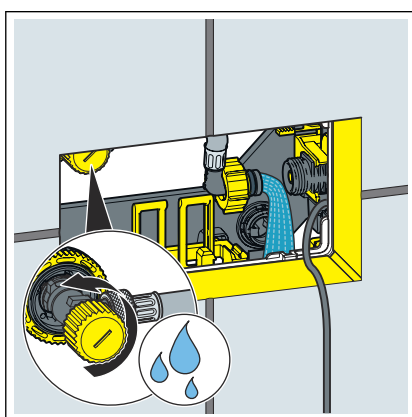
- Skinite ploču građevinske zaštite.



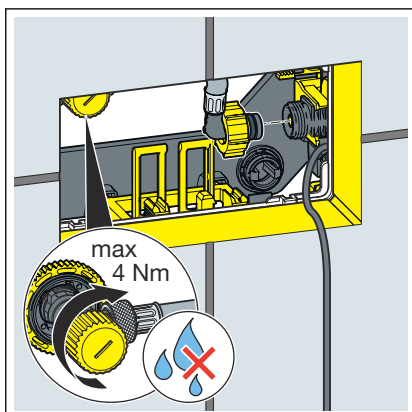
- Zatvorite kutni ventil.
Maksimalan broj okretaja iznosi 4 Nm.



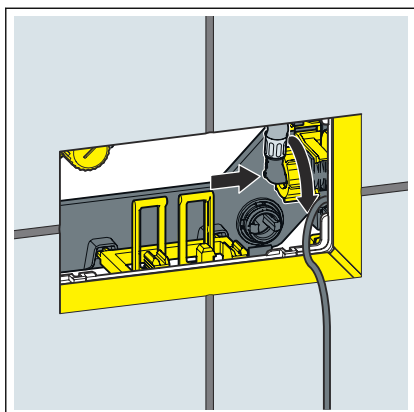
- Otpustite savitljivo crijevo na ventilu za punjenje.



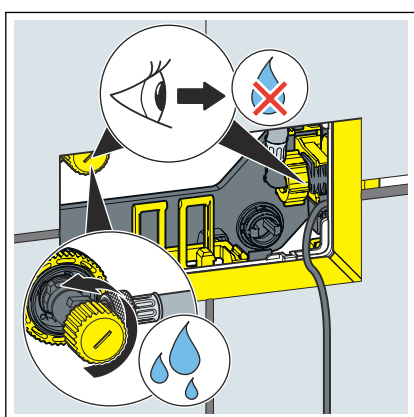
- Kako biste isprali vod, otvorite kutni ventil na nekoliko sekundi.



- Zatvorite kutni ventil.
Maksimalan broj okretaja iznosi 4 Nm.



► Priključite savitljivo crijevo na ventil za punjenje.

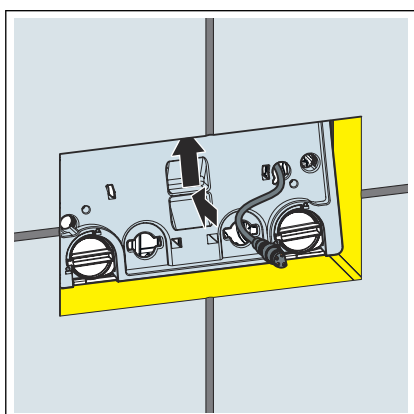


► Ponovo otvorite kutni ventil.

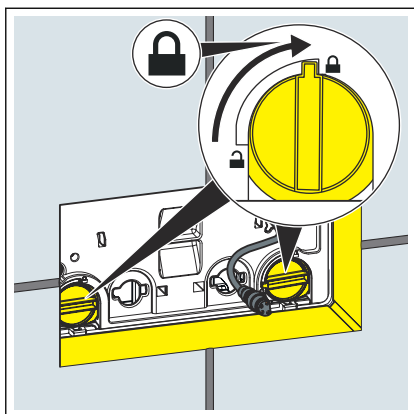
INFO! Provjerite nepropusnost kutnog ventila i ventila za punjenje.



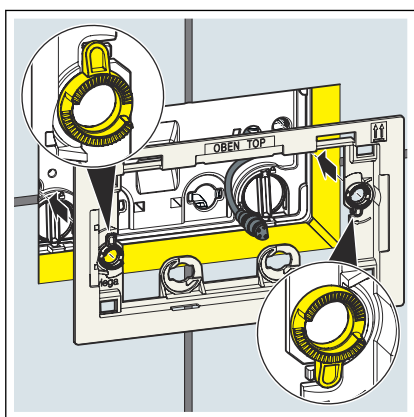
Namjestite željenu količinu vode za ispiranje pogledajte
 ↪ *Poglavlje 3.3.1 „Postavljanje ispiranja” na stranici 22.*



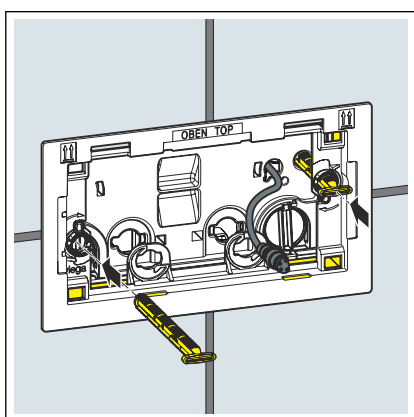
► Postavite ploču građevinske zaštite u vodokotlić.



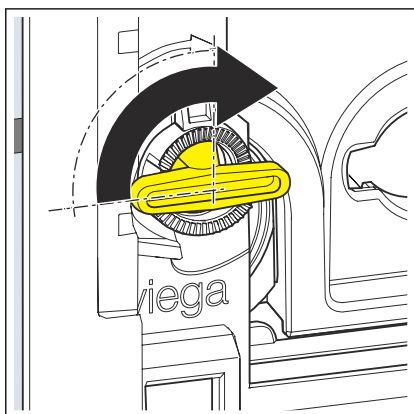
► Okrenite zapor ploče građevinske zaštite za 90° u smjeru kazaljke na satu.



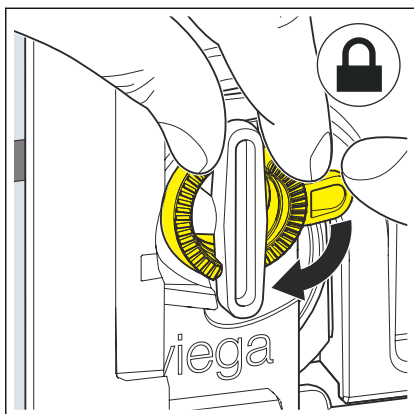
► Postavite ugradbeni okvir.



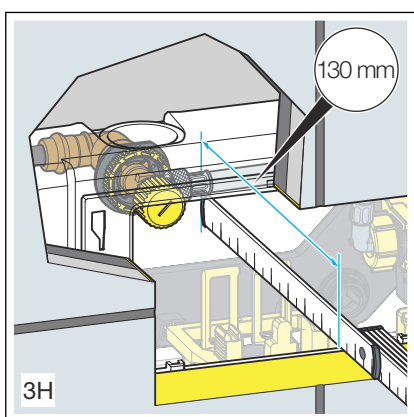
► Uvedite držeći klin.



► Okrenite držeći klin za 90° u smjeru kazaljke na satu.

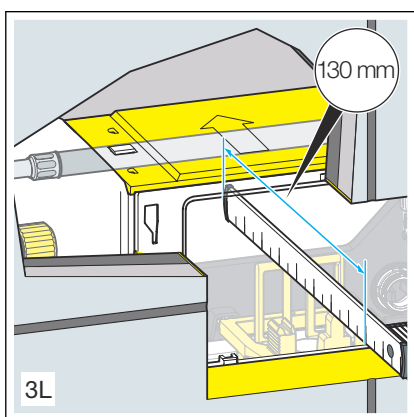


- Poravnajte ugradbeni okvir.
- Za fiksiranje pridrznog svornjaka okrenite sigurnosne prstenove u smjeru kazaljke na satu.

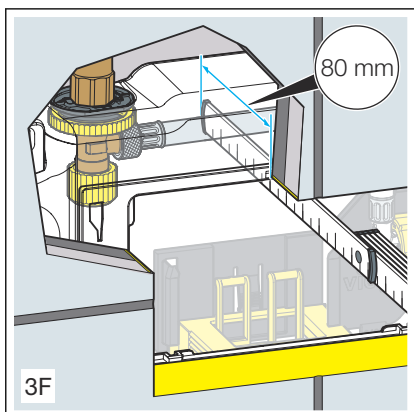


Ako niste sigurni koji je vodokotlić ugrađen, možete to odrediti uz pomoć sljedećih dimenzija.

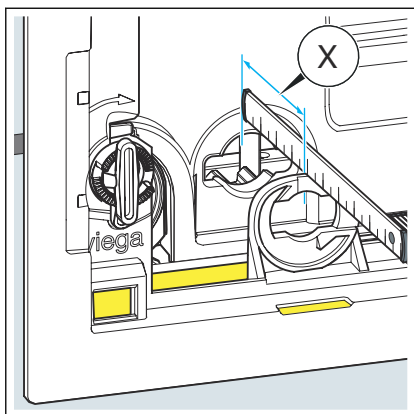
- Podžbukni vodokotlić 3H



- Podžbukni vodokotlić 3L

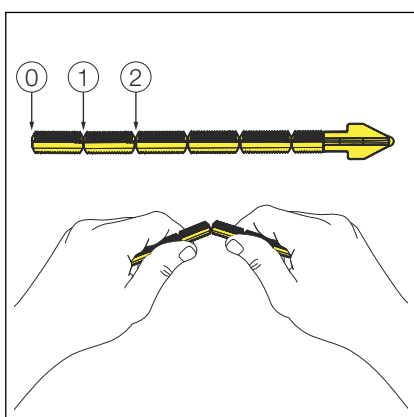


- Podžbukni vodokotlić 3F



INFO! Prilikom ugradnje sprijeda u podžbukne vodokotliće 3H, 3L, 3F.

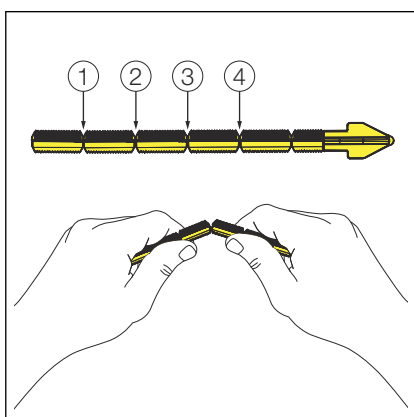
► Odredite razmak za polugu za pokretanje.



INFO! Vodokotlići 3H i 3L.

► Prema potrebi skratite polugu za pokretanje na odgovarajuću duljinu.

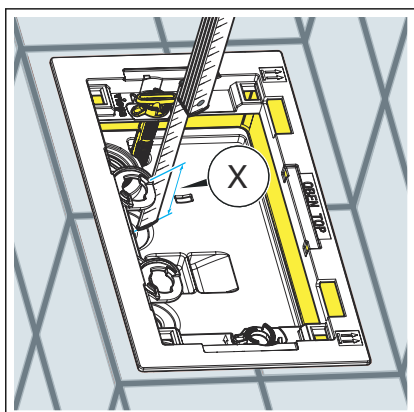
- 0: 75–50 mm
- 1: 50–25 mm
- 2: 25–10 mm



INFO! Vodokotlić 3F.

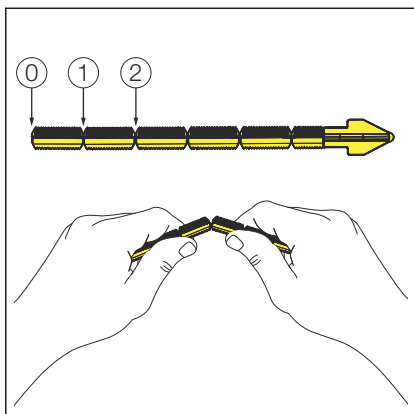
► Prema potrebi skratite polugu za pokretanje na odgovarajuću duljinu.

- 1: 75–55 mm
- 2: 55–35 mm
- 3: 35–15 mm
- 4: 15–10 mm



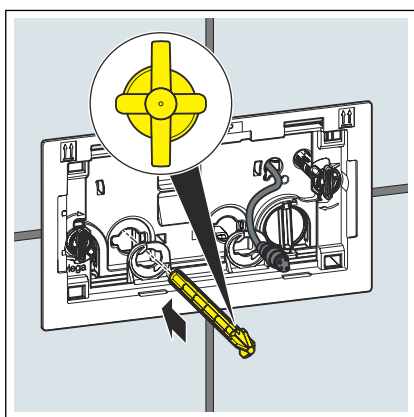
INFO! Prilikom ugradnje odozgo u podžbukne vodokotliće 3L.

► Odredite razmak za polugu za pokretanje.

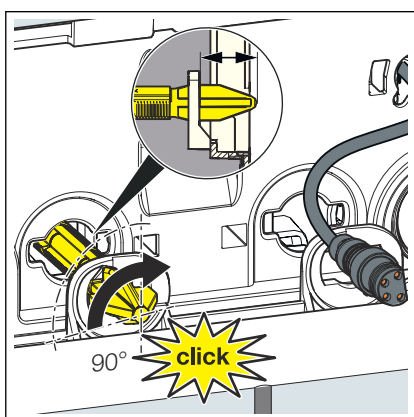


► Prema potrebi skratite polugu za pokretanje na odgovarajuću duljinu.

- 0: 60–45 mm
- 1: 45–25 mm
- 2: 25–10 mm

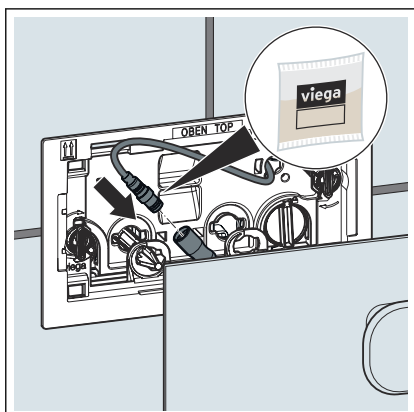


► Uvedite polugu za pokretanje do kraja kroz lijevi otvor na ugradbenom okviru.



► Poravnajte polugu za pokretanje.

► Okrenite polugu za pokretanje za 90° u smjeru kazaljke na satu.

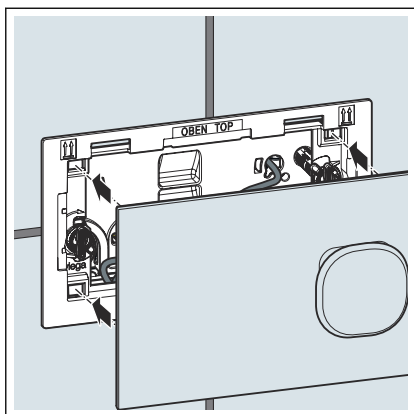


► Nanesite silikonsku mast na elektroničke priključke.

► Priključite upravljački kabel na potisnu ploču.

UPOZORENJE! Nemojte dulje vrijeme ili s male udaljenosti gledati izravno u LED.

► Prema potrebi se sada na pogonsku jedinicu mogu priključiti i dodatni vanjski davači signala. Pogledajte u vezi s tim **Poglavlje 3.2.3 „Priključivanje vanjskog davača signala” na stranici 21.**



■ Natakните potisnu ploču.

□ Potisna ploča je montirana.

3.2.3 Priključivanje vanjskog davača signala



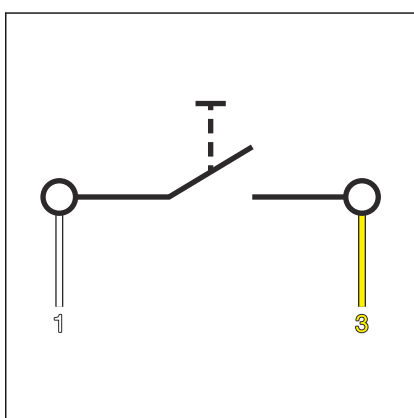
UPUTA! Materijalna šteta uslijed prenapona

Ako se na priključnom kabelu za vanjske tipke uspostavi napon, jedinica za upravljanje se može oštetiti.

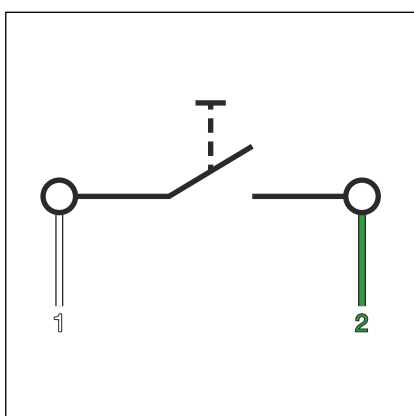
- Pobrinite se da nema vanjskog napona!

Preduvjeti:

- Postoji tipka na licu mjesta s funkcijom zatvaranja ili bezpotencijalnim kontaktom (trajanje zatvaranja min. 350 ms)
- Postoji priključni kabel
- Priključite radni kontakt za aktiviranje manje količine vode za ispiranje između bijelog (1) i žutog kabela (3).



Slika 3: Potisna ploča za WC, raspored priključaka za vanjski davač signala

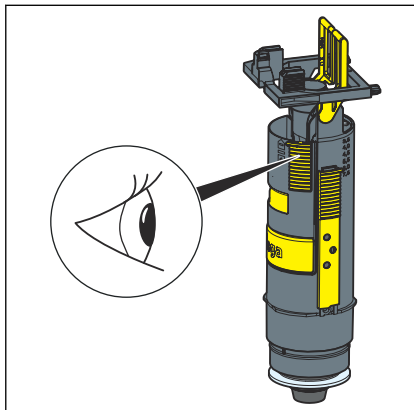


Slika 4: Potisna ploča za WC, raspored priključaka za vanjski davač signala

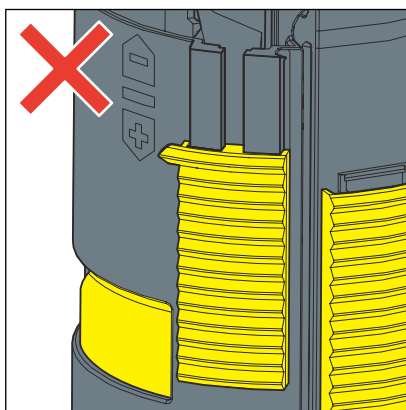
- Priključite radni kontakt za aktiviranje veće količine vode za ispiranje između bijelog (1) i zelenog kabela (2).
- Izolirajte kraj smeđeg kabela (npr. stezaljkom za svjetiljke).

3.3 Puštanje u rad

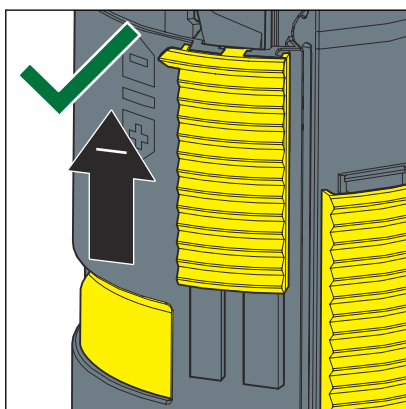
3.3.1 Postavljanje ispiranja



Na odvodnom ventilu u vodokotliću mora biti namještena najmanja moguća manja količina vode za ispiranje.



■ Manja količina vode za ispiranje pogrešno je namještena.

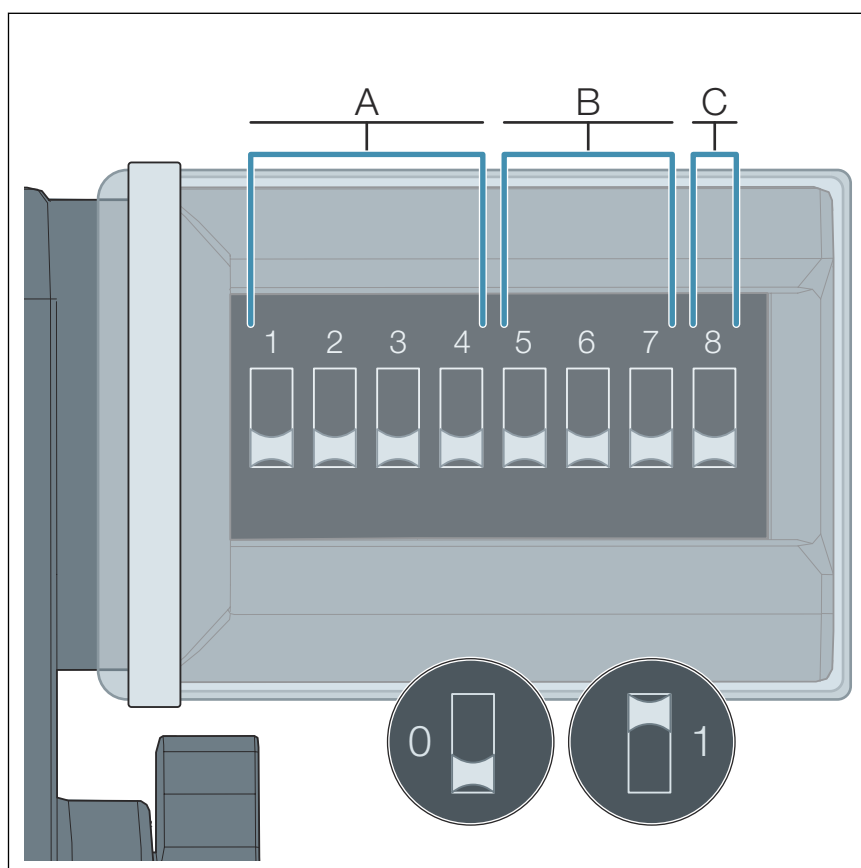


■ Manja količina vode za ispiranje ispravno je namještena.

Količina vode za ispiranje namješta se pomoću DIP prekidača pogonske jedinice.



Postavke vršite samo u bestrujnom stanju (kad nije priključeno).



- A Namještanje količine vode za ispiranje
- B Interval funkcije Hygiene
- C Namještanje količine vode za ispiranje funkcije Hygiene
- 0 Položaj DIP prekidača: isključen
- 1 Položaj DIP prekidača: uključen

Raspored DIP prekidača:

- Prekidači 1–4 određuju količinu vode za ispiranje.
- Prekidači 5 – 7 određuju interval funkcije Hygiene.
- Prekidač 8 određuje količinu vode za ispiranje funkcije Hygiene.



UPUTA! Oštećenja uslijed vlage

Prodiranje vlage može dovesti do oštećenja pogonske jedinice.

- Nemojte uklanjati zaštitni omotač DIP prekidača.

Namještanje količina vode za ispiranje (A)

Program br.	Veća količina vode za ispiranje (u litrama)	Manja količina vode za ispiranje (u litrama)	Položaj prekidača 1—4			
			1	2	3	4
Program 0 (tvornička postavka)	6	3	0	0	0	0
Program 1	3,5	2	0	0	0	1
Program 2	4,5	2	0	0	1	0
Program 3	6	2	0	0	1	1
Program 4	7,5	2	0	1	0	0
Program 5	3,5	3	0	1	0	1
Program 6	4,5	3	0	1	1	0
Program 7	7,5	3	0	1	1	1
Program 8	4,5	4	1	0	0	0
Program 9	6	4	1	0	0	1
Program 10	7,5	4	1	0	1	0

Aktiviranje funkcije Hygiene i namještanje intervala (B)

Interval (u satima)	Položaj prekidača 5—7		
	5	6	7
Isključen	0	0	0
1	0	0	1
12	0	1	0
24	0	1	1
72	1	0	0
168	1	0	1

Namještanje količine vode za ispiranje funkcije Hygiene (C)

Količina vode za ispiranje (u litrama)	Položaj prekidača 8
3	0
7,5	1

3.4 Pogreške, smetnje i pomoć



U slučaju smetnji u radu odspojite model s napajanja i ponovno ga spojite nakon jedne minute.

Pogreška	Uzrok	Pomoć
WC ne ispire.	Napajanje je prekinuto.	Provjerite električno napajanje.
	Vodokotlić još nije potpuno napunjen.	Pričekajte da se vodokotlić dovoljno napuni.
	U vodokotliću nema vode. Kutni ventil je zatvoren.	Otvorite kutni ventil.
	Jedinica za upravljanje je neispravna.	Zamijenite jedinicu za upravljanje.
	Nije uspostavljen utični spoj između jedinice za upravljanje i potisne ploče.	Uspostavite utični spoj. ☞ <i>Poglavlje 3.2.2 „Montiranje potisne ploče” na stranici 13</i>
WC neprekidno ispire.	Brtva na ventilu za punjenje je zaprljana ili oštećena.	Provjerite i po potrebi zamijenite brtvu.
	Brtva na odvodnom ventilu je zaprljana ili oštećena.	Provjerite i po potrebi zamijenite brtvu.

3.5 Održavanje

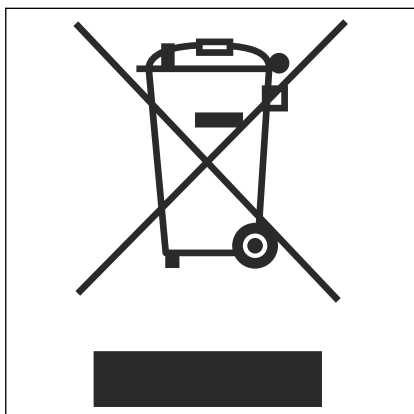
3.5.1 Napomene o održavanju

Za redovito održavanje i izbjegavanje stvaranja mrlja od kamenca na potisnoj ploči koristite običan sapun ili blago sredstvo za čišćenje. Nipošto nemojte koristiti abrazivna sredstva za čišćenje ili oštre predmete kojima bi se mogle stvoriti ogrebotine.

Uklonite grubu prljavštinu sredstvom za čišćenje koje se obično koristi u kućanstvima. Nakon propisanog vremena djelovanja temeljito isperite deterdžent čistom vodom. Na komponentama se ne smiju zadržavati nikakvi ostatci.

3.6 Odlaganje u otpad

Proizvod i ambalažu razdvojite na odgovarajuće grupe materijala (npr. papir, metali, umjetni materijal ili neželjezni metali) i odložite u otpad prema nacionalnim zakonima i propisima.



Elektroničke komponente i baterije ili aku-baterije ne smijete odložiti kao komunalni otpad, nego ih morate prema Direktivi o otpadnoj električnoj i elektroničkoj opremi (WEEE) 2012/19/EU dostaviti stručnom centru za prikupljanje otpada.



Viega d.o.o.
info@viega.hr
viega.hr

HR • 2023-01 • VPN220120

