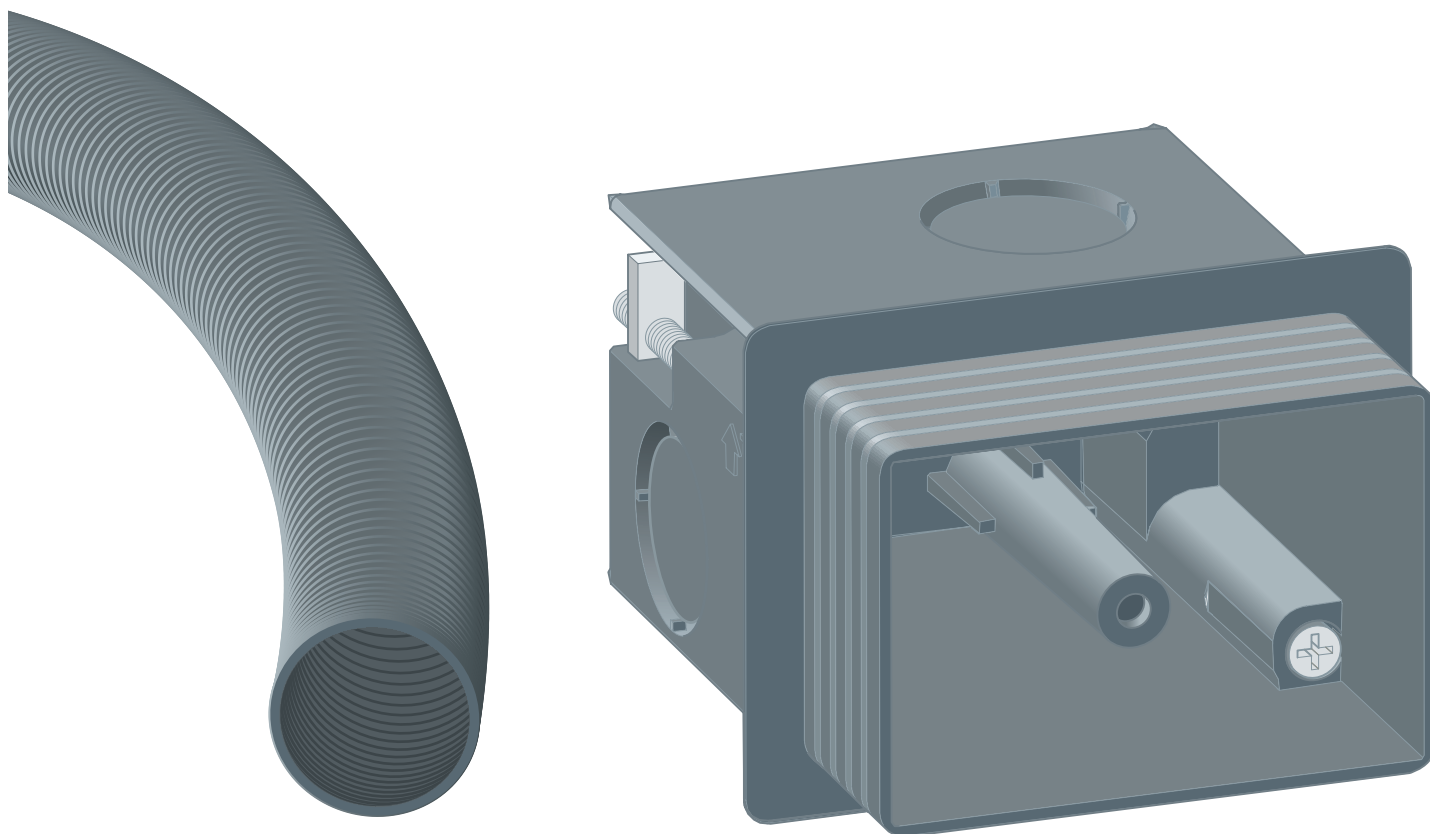


Upute za upotrebu

Komplet za grubu ugradnju



za ugradnju u mokroj i suhoj gradnji te u predzidni sustav

Model
8640.14

Godina proizvodnje (od)
03/2019.

viega

Kazalo

1	O ovim uputama za upotrebu	3
1.1	Ciljane skupine	3
1.2	Označavanje uputa	3
1.3	Napomena uz ovu jezičnu verziju	4
2	Informacije o proizvodu	5
2.1	Namjenska upotreba	5
2.1.1	Područja primjene	5
2.2	Općenite napomene	5
2.3	Opis proizvoda	6
2.3.1	Pregled	6
3	Rukovanje	7
3.1	Montaža	7
3.2	Odlaganje u otpad	10

1 O ovim uputama za upotrebu

Za ovaj dokument vrijede autorska prava, detaljnije informacije možete pronaći na internetskoj stranici na adresi viega.com/legal.

1.1 Ciljane skupine

Informacije iz ovih uputa namijenjene su sljedećim skupinama osoba:

- stručnjaci za radove na instalacijama grijanja i sanitarnim instalacijama odnosno upućeno stručno osoblje

Osobe koje nemaju gore navedenu izobrazbu odnosno kvalifikaciju ne smiju montirati, instalirati, a eventualno ni održavati ovaj proizvod. Ovo se ograničenje ne odnosi na moguće upute o rukovanju.

Viega proizvodi se moraju ugraditi uz poštivanje opće priznatih tehničkih pravila te navoda iz uputa za uporabu.

1.2 Označavanje uputa

Tekstovi s upozorenjima i uputama izdvojeni su od ostalog teksta i posebno naznačeni odgovarajućim piktogramima.



OPASNOST!

Upozorava na moguće ozljede opasne po život.



UPOZORENJE!

Upozorava na moguće teške ozljede.



OPREZ!

Upozorava na moguće ozljede.



UPUTA!

Upozorava na moguću materijalnu štetu.



Dodatne napomene i savjeti.

1.3 Napomena uz ovu jezičnu verziju

Ove upute za uporabu sadrže važne informacije o odabiru proizvoda odnosno sustava, montaži i puštanju u rad te o namjenskoj uporabi i, ako je to potrebno, o mjerama održavanja. Ove informacije o proizvodima, njihovim osobinama i tehnikama primjene temelje se na važećim normama u Europi (npr. EN) i/ili u Njemačkoj (npr. DIN/DVGW).

Pojedini pasusi teksta mogu ukazivati na tehničke propise u Europi/ Njemačkoj. Za ostale zemlje ovi propisi vrijede kao preporuke, ako tamo nema odgovarajućih nacionalnih propisa. Odgovarajući nacionalni zakoni, standardi, propisi, norme te ostali tehnički propisi imaju prednost pred njemačkim odnosno europskim smjernicama iz ovih uputa: ovdje ponuđene informacije nisu obvezujuće za ostale zemlje i regije te ih, kako je već rečeno, treba shvatiti kao tehničku potporu.

2 Informacije o proizvodu

2.1 Namjenska upotreba

2.1.1 Područja primjene

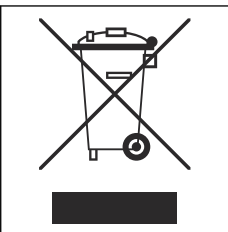
Set za grubu gradnju potreban je za ugradnju daljinskog aktiviranja ispi-
ranja WC-a za model Prevista.

2.2 Općenite napomene

Simboli

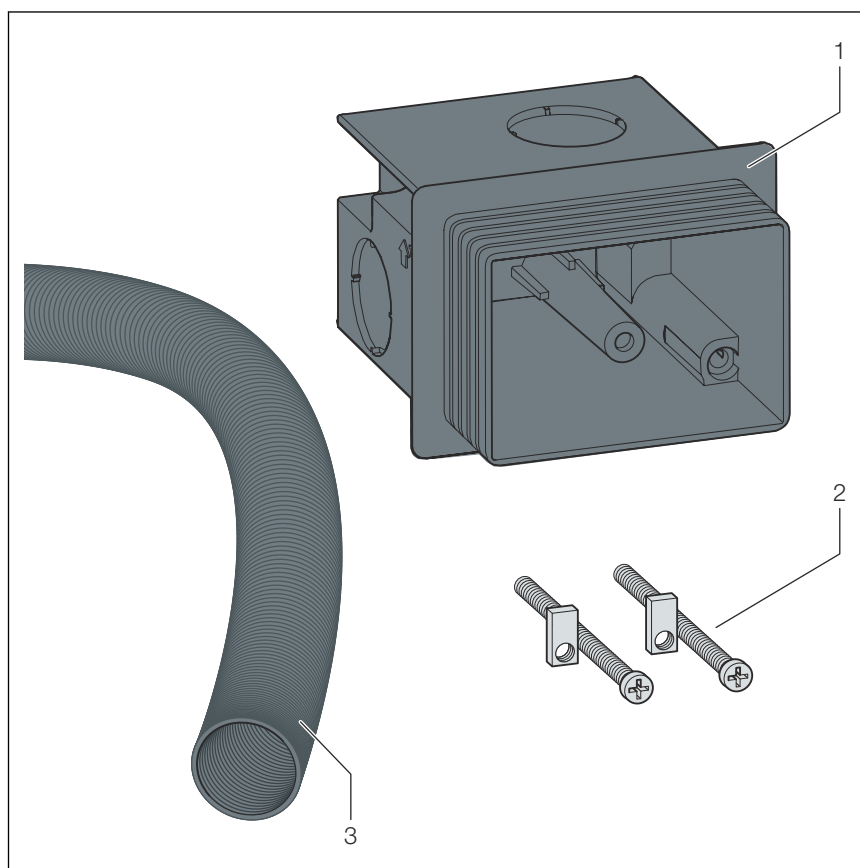
Obratite pažnju na simbole koji se nalaze na etiketi:

Simbol	Opis
	CE oznaka, sigurnost proizvoda u Europi
	EAC oznaka, registracija proizvoda na području Carinske unije
	Istosmjerna struja
	Klasa zaštite III

Simbol	Opis
	<p>Zabrana odlaganja označenog proizvoda kao komunalni otpad.</p>

2.3 Opis proizvoda

2.3.1 Pregled



Slika 1: Opseg isporuke

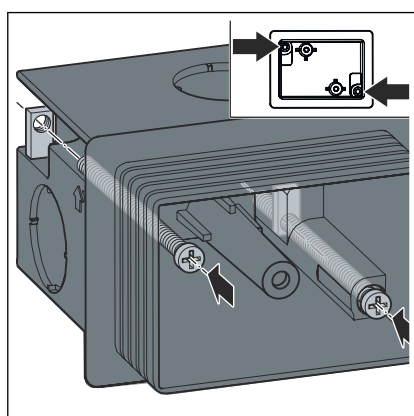
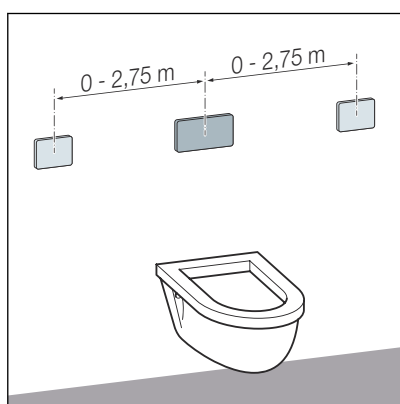
- 1 podžbukna kutija
- 2 vijci i limovi za pričvršćenje
- 3 prazna cijev

3 Rukovanje

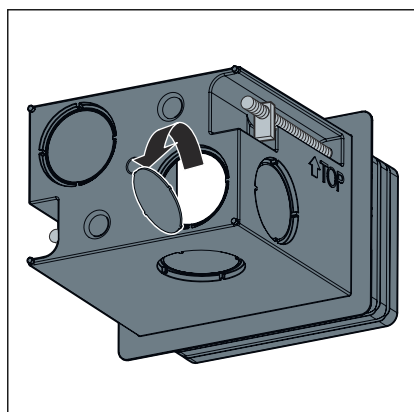
3.1 Montaža

Preduvjeti:

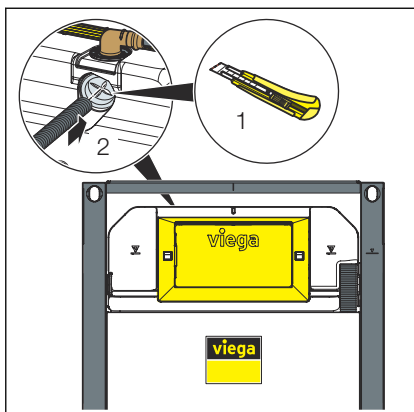
- Maksimalna duljina kabela iznosi 3 m.
 - Za vodokotlić ostavite najmanje 0,25 m.
- Razmaci odgovaraju navodima:



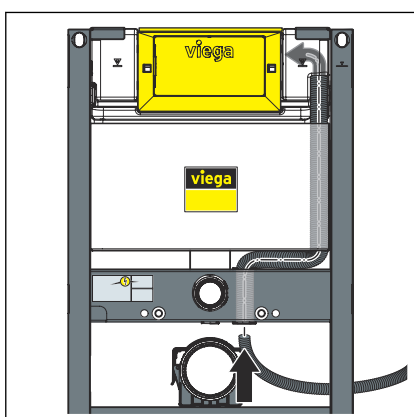
- Pričvrstite vijke i pričvrzne ploče u podžbuknu kutiju.



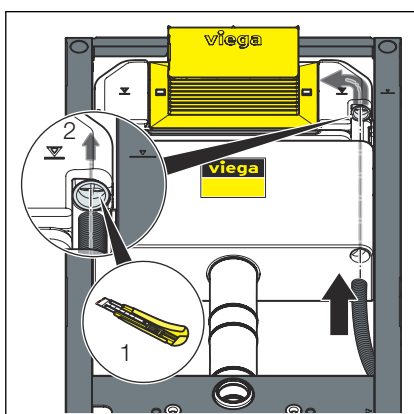
- Probušite podžbuknu kutiju na perforiranome mjestu.



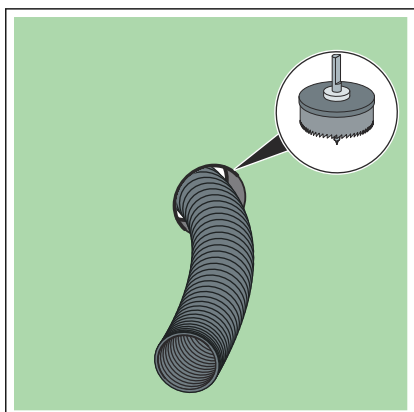
- WC element, ugradbena visina 1120 mm ili 980 mm
- Poklopac za slobodni priključak za vodu zasijecite u obliku križa.
- Uvucite praznu cijev u vodokotlić.



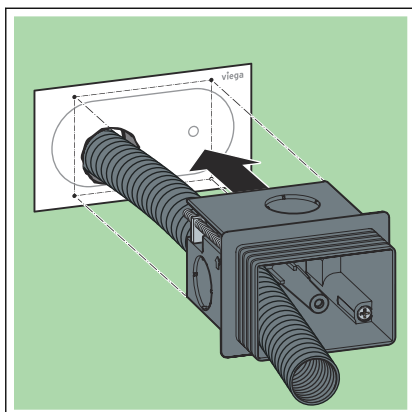
- WC element, ugradbena visina 820 mm
- Provucite praznu cijev kroz priključak za tuš-WC u vodokotlić.



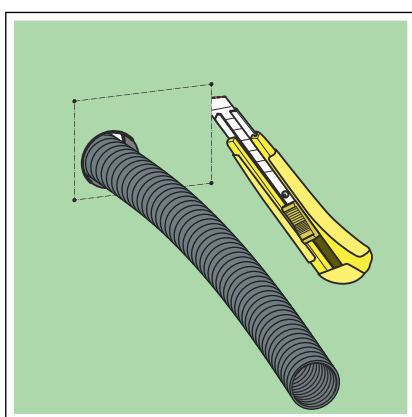
- WC element, ugradbena visina 820 mm bez priključka za tuš-WC
- S donje strane uvucite praznu cijev u vodokotlić.
- Poklopac za slobodni priključak za vodu zasijecite u obliku križa.



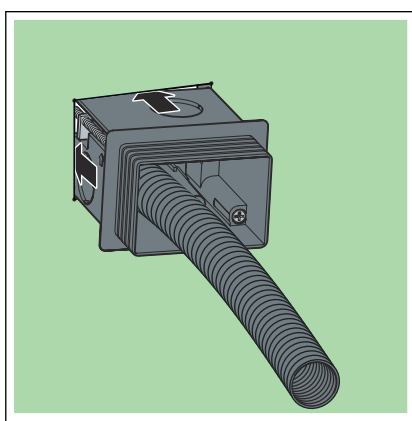
- U obložnoj gips-kartonskoj ploči izbušite otvor za praznu cijev.
- Provucite praznu cijev prema van.



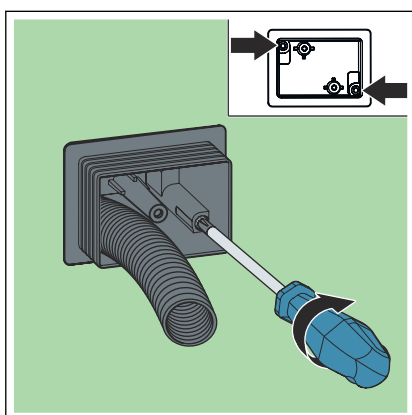
- Iz priloženih uputa izrežite otvor za daljinsko aktiviranje ispiranja WC-a.
- Iz predloška izrežite otvor za praznu cijev.
- Provucite praznu cijev kroz predložak.
- Predložak stavite na obložnu gips-kartonsku ploču.
- Provucite praznu cijev kroz podžbuknu kutiju.
- Pritisnite podžbuknu kutiju na predložak i laganim pritiskom označite obložnu gips-kartonsku ploču.



- Izrežite otvore za podžbuknu kutiju.



- Umetnite podžbuknu kutiju u obložnu gips-kartonsku ploču.



- Pričvrstite podžbuknu kutiju vijcima.

3.2 Odlaganje u otpad

Proizvod i ambalažu razdvojite na odgovarajuće grupe materijala (npr. papir, metali, umjetni materijal ili neželjezni metali) i odložite u otpad prema nacionalnim zakonima i propisima.



Viega d.o.o.
info@viega.hr
viega.hr

HR • 2023-02 • VPN200197

