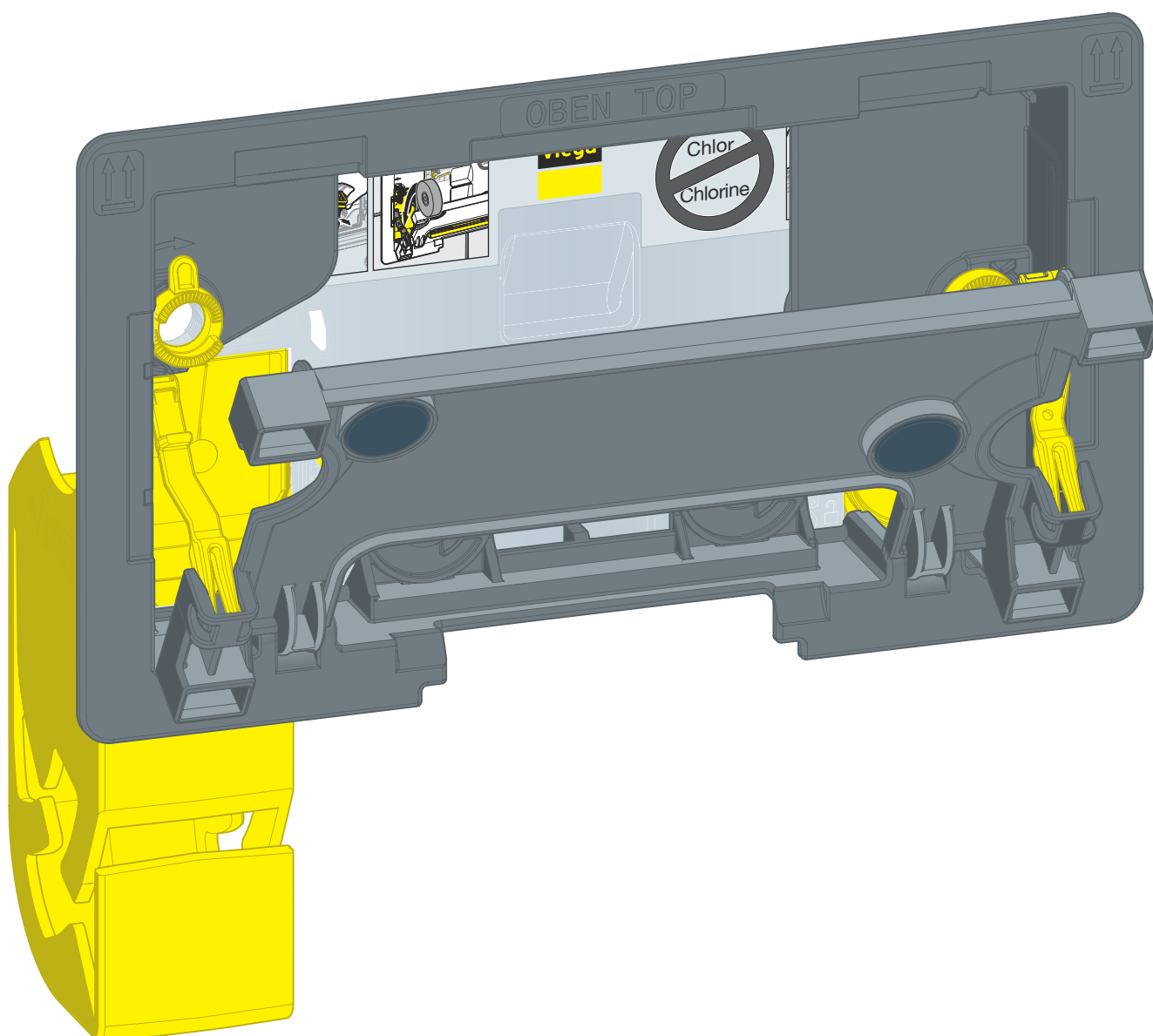


Upute za upotrebu

WC okno za ubacivanje za sustav Prevista



za tablete za čišćenje WC-a, podžbukne vodokotliće 3H, podžbukne vodokotliće 3L

Model
8653.1

Godina proizvodnje (od)
03/2019.

viega

Kazalo

1	O ovim uputama za upotrebu	3
1.1	Ciljane skupine	3
1.2	Označavanje uputa	3
1.3	Napomena uz ovu jezičnu verziju	4
2	Informacije o proizvodu	5
2.1	Sigurnosne upute	5
2.2	Namjenska upotreba	5
2.2.1	Područja primjene	5
2.3	Opis proizvoda	6
2.3.1	Pregled	6
3	Rukovanje	7
3.1	Montaža	7
3.1.1	Montaža okna za ubacivanje	7
3.2	Rukovanje	11
3.2.1	Rukovanje oknom za ubacivanje	11
3.3	Odlaganje u otpad	12

1 O ovim uputama za upotrebu

Za ovaj dokument vrijede autorska prava, detaljnije informacije možete pronaći na internetskoj stranici na adresi viega.com/legal.

1.1 Ciljane skupine

Informacije iz ovih uputa namijenjene su sljedećim skupinama osoba:

- Stručnjaci za radove na instalacijama grijanja i sanitarnim instalacijama odnosno upućeno stručno osoblje
- Vlasnici
- Krajnji korisnici

Osobe koje nemaju gore navedenu izobrazbu odnosno kvalifikaciju ne smiju montirati, instalirati, a eventualno ni održavati ovaj proizvod. Ovo se ograničenje ne odnosi na moguće napomene o rukovanju.

Viega proizvodi moraju se ugraditi uz poštivanje opće priznatih tehničkih pravila te navoda iz uputa za uporabu Viega.

1.2 Označavanje uputa

Tekstovi s upozorenjima i uputama izdvojeni su od ostalog teksta i posebno naznačeni odgovarajućim piktogramima.



OPASNOST!

Upozorava na moguće ozljede opasne po život.



UPOZORENJE!

Upozorava na moguće teške ozljede.



OPREZ!

Upozorava na moguće ozljede.



UPUTA!

Upozorava na moguću materijalnu štetu.



Dodatne napomene i savjeti.

1.3 Napomena uz ovu jezičnu verziju

Ove upute za uporabu sadrže važne informacije o odabiru proizvoda odnosno sustava, montaži i puštanju u rad te o namjenskoj uporabi i, ako je to potrebno, o mjerama održavanja. Ove informacije o proizvodima, njihovim osobinama i tehnikama primjene temelje se na važećim normama u Europi (npr. EN) i/ili u Njemačkoj (npr. DIN/DVGW).

Pojedini pasusi teksta mogu ukazivati na tehničke propise u Europi/ Njemačkoj. Za ostale zemlje ovi propisi vrijede kao preporuke, ako tamo nema odgovarajućih nacionalnih propisa. Odgovarajući nacionalni zakoni, standardi, propisi, norme te ostali tehnički propisi imaju prednost pred njemačkim odnosno europskim smjernicama iz ovih uputa: ovdje ponuđene informacije nisu obvezujuće za ostale zemlje i regije te ih, kako je već rečeno, treba shvatiti kao tehničku potporu.

2 Informacije o proizvodu

2.1 Sigurnosne upute



UPOZORENJE! **Neispravnosti u radu elektrostimulatora srca i implantiranih defibrilatora zbog djelovanja magneta**

Potisna ploča je za zid pričvršćena pomoću magneta. Magneti mogu ometati ili potpuno onemogućiti rad elektrostimulatora srca, defibrilatora ili sličnih implantata.

U blizini magneta defibrilator možda više neće moći raditi.

- Ako nosite takve uređaje, održavajte razmak od najmanje 10 cm od ugrađenih magneta.
- Vlasnik se mora uvjeriti da nositelji takvih uređaja budu uz provođenje odgovarajućih mjera (npr. sigurnosnih uputa) upozoreni prije nego se približe ugrađenim magnetima.

2.2 Namjenska upotreba

2.2.1 Područja primjene

WC okno za ubacivanje za Prevista služi za dodavanje tableta za čišćenje WC-a u Prevista podžbukni vodokotlić.

Okno za ubacivanje prikladno je za podžbukne vodokotliće 3H i 3L.



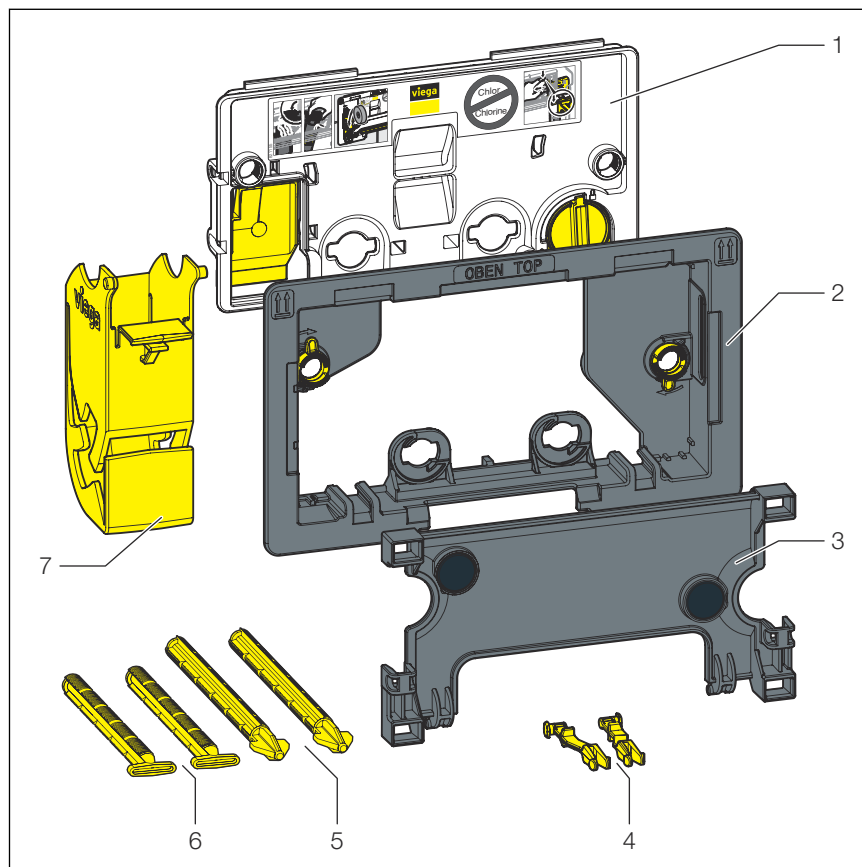
UPUTA! **Klor i tekuća sredstva za čišćenje mogu ugroziti rad vodokotlića.**

Ne rabite klor ni tekuća sredstva za čišćenje.

- Koristite samo obične tablete za čišćenje WC-a koje ne sadrže kloride.

2.3 Opis proizvoda

2.3.1 Pregled



Slika 1: Pregled komponenta

- 1 Pokrovna ploča
- 2 Ugradbeni okvir
- 3 Nosiva ploča
- 4 Sigurnosne kvačice
- 5 Poluge za pokretanje
- 6 Držeći klin
- 7 Okno za ubacivanje

3 Rukovanje

3.1 Montaža

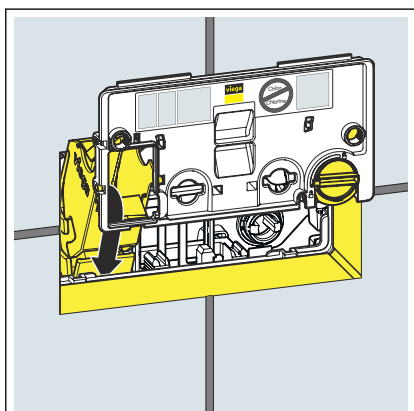
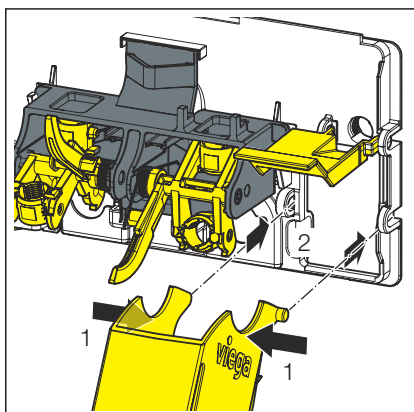
3.1.1 Montaža okna za ubacivanje



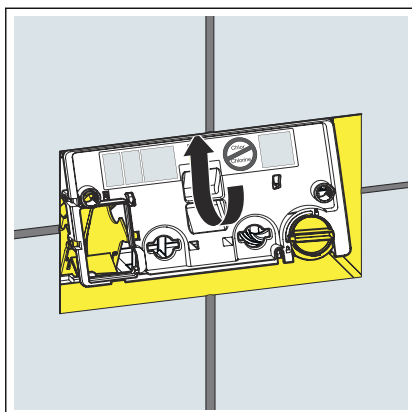
Ugradnja okna za ubacivanje moguća je samo kod aktiviranja sprijeda.

Preduvjeti:

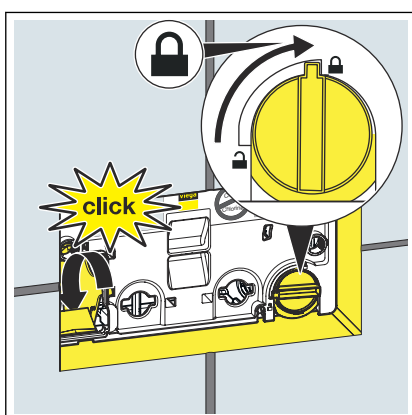
- Mehhanika je postavljena na pokrovnu ploču.
- Prilikom nove ugradnje: Vodokotlić i aktiviranje ispiranja su montirani.
- Prilikom naknadne ugradnje: Postojeći osnovni okvir i potisna ploča su uklonjeni. Sačuvajte potisnu ploču.
- Kod elektroničkih potisnih ploča: Nataknite jedinicu za upravljanje na pokrovnu ploču okna za ubacivanje.
- Kvačicama učvrstite okno za ubacivanje za pokrovnu ploču.



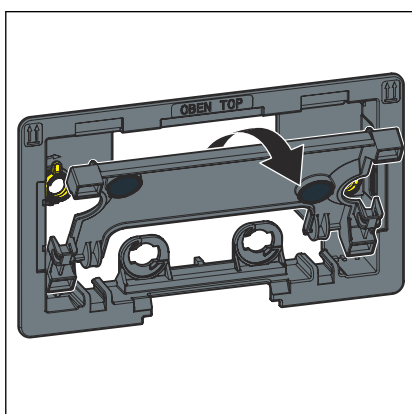
- Uvucite okno za ubacivanje u revizijsko okno.



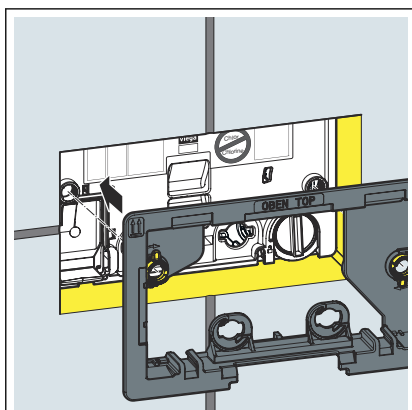
► Umetnite kompletnu pokrovnu ploču.



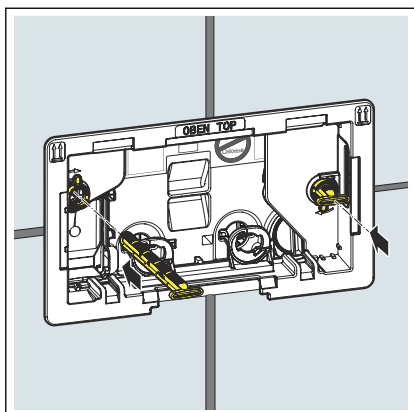
- Okrenite zapor pokrovne ploče za 90° u smjeru kazaljke na satu.
- Uglavite okno za ubacivanje.



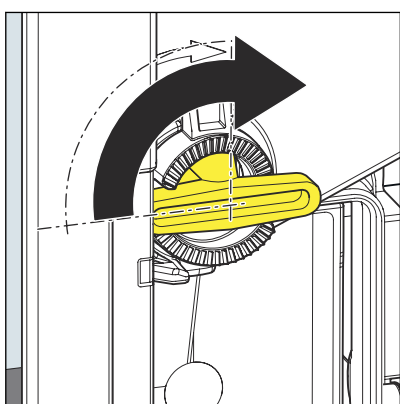
► Skinite okvir nasadnika s ugradbenog okvira.



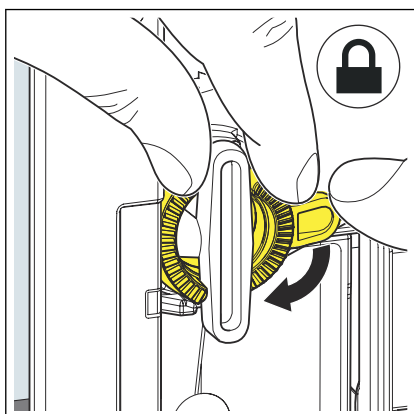
► Postavite ugradbeni okvir.



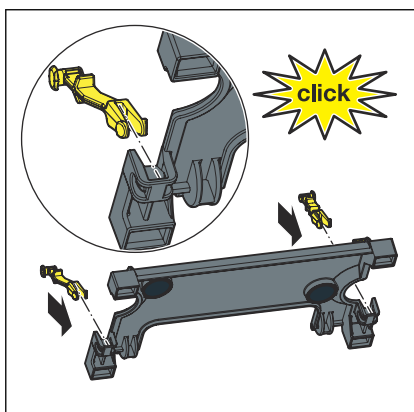
► Uvedite držeći klin.



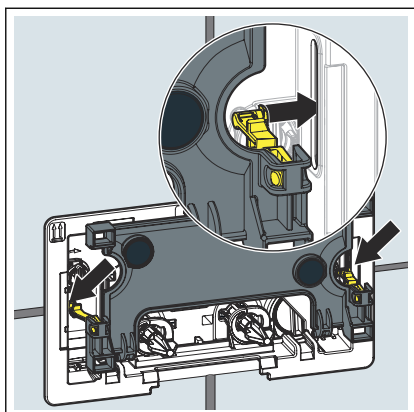
► Okrenite držeći klin za 90° u smjeru kazaljke na satu.



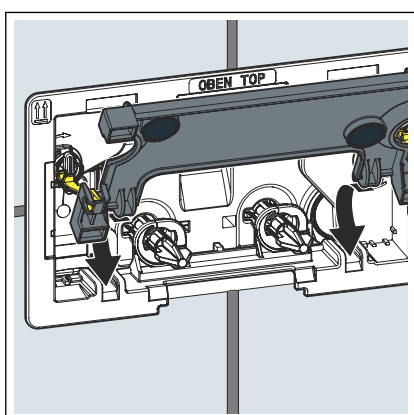
► Za fiksiranje držećeg klina okrenite sigurnosne prstenove u smjeru kazaljke na satu.



► Učvrstite sigurnosne kvačice u okvir nasadnika.



► Ovjesite sigurnosne kvačice u ugradbeni okvir.



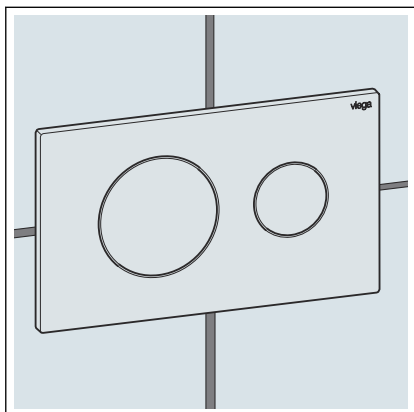
► Utisnite okvir nasadnika u ugradbeni okvir.

□ Okno za ubacivanje je montirano. Potisna ploča se sada može montirati.

INFO! Informacije o montaži potisne ploče možete pronaći u odgovarajućim uputama za uporabu.

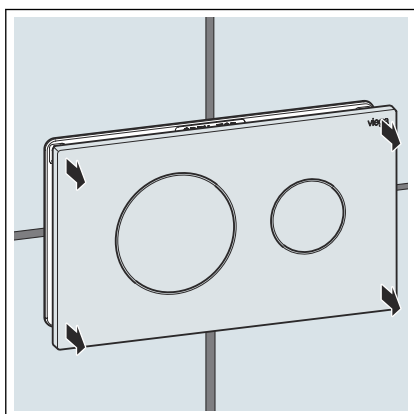
3.2 Rukovanje

3.2.1 Rukovanje oknom za ubacivanje

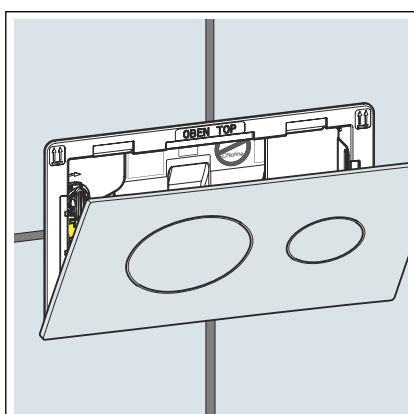


Preduvjeti:

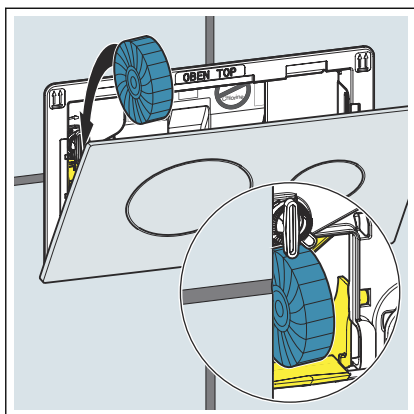
- Potisna ploča je montirana.



- Skinite potisnu ploču prema naprijed, držeći ju pritom objema rukama.

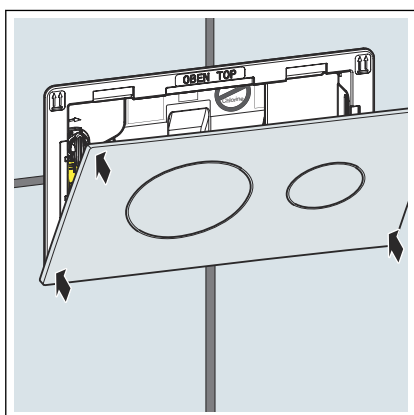


- Uklonite potisnu ploču.

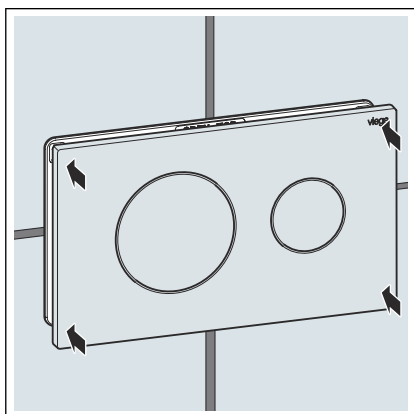


- Umetnite tabletu za čišćenje u okno za ubacivanje.

UPUTA! Ne rabite tekuća sredstva za čišćenje niti kemikalije koje sadrže kloride.



- Podignite potisnu ploču držeći ju objema rukama.



- Postavite potisnu ploču.

3.3 Odlaganje u otpad

Proizvod i ambalažu razdvojite na odgovarajuće grupe materijala (npr. papir, metali, umjetni materijal ili neželjezni metali) i odložite u otpad prema nacionalnim zakonima i propisima.



Viega d.o.o.

info@viega.hr

viega.hr

HR • 2022-08 • VPN210104

