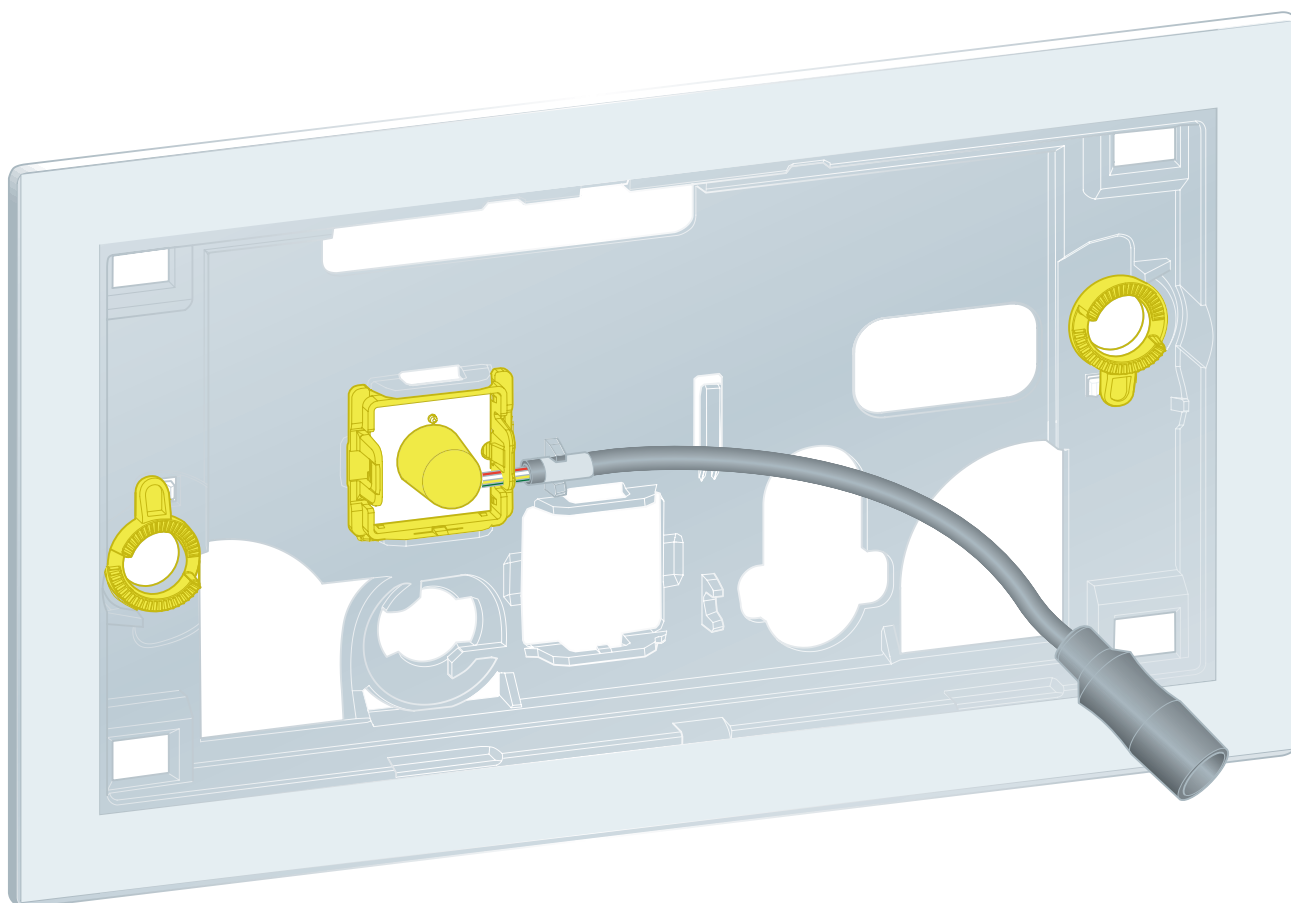


Upute za upotrebu

Ugradbeni okvir za WC za Prevista s LED rasvjetom



za sve Prevista podžbukne vodokotliće

Model
8650.1

Godina proizvodnje (od)
09/2018.

viega

Kazalo

1	O ovim uputama za upotrebu	3
1.1	Ciljane skupine	3
1.2	Označavanje uputa	3
1.3	Napomena uz ovu jezičnu verziju	4
2	Informacije o proizvodu	5
2.1	Namjenska upotreba	5
2.1.1	Područja primjene	5
2.2	Općenite napomene	5
2.3	Opis proizvoda	7
2.3.1	Pregled	7
2.3.2	Tehnički podaci	7
2.3.3	Priključna shema	8
3	Rukovanje	9
3.1	Montaža	9
3.1.1	Montaža ugradbenog okvira	9
3.2	Pogreške, smetnje i pomoć	12
3.3	Odlaganje u otpad	12

1 O ovim uputama za upotrebu

Za ovaj dokument vrijede autorska prava, detaljnije informacije možete pronaći na internetskoj stranici na adresi viega.com/legal.

1.1 Ciljane skupine

Informacije iz ovih uputa namijenjene su sljedećim skupinama osoba:

- Stručnjaci za radove na instalacijama grijanja i sanitarnim instalacijama odnosno upućeno stručno osoblje
- Izvođači radova suhe gradnje

Osobe koje nemaju gore navedenu izobrazbu odnosno kvalifikaciju ne smiju montirati, instalirati, a eventualno ni održavati ovaj proizvod. Ovo se ograničenje ne odnosi na moguće napomene o rukovanju.

Viega proizvodi moraju se ugraditi uz poštivanje opće priznatih tehničkih pravila te navoda iz uputa za uporabu Viega.

1.2 Označavanje uputa

Tekstovi s upozorenjima i uputama izdvojeni su od ostalog teksta i posebno naznačeni odgovarajućim piktogramima.



OPASNOST!

Upozorava na moguće ozljede opasne po život.



UPOZORENJE!

Upozorava na moguće teške ozljede.



OPREZ!

Upozorava na moguće ozljede.



UPUTA!

Upozorava na moguću materijalnu štetu.



Dodatne napomene i savjeti.

1.3 Napomena uz ovu jezičnu verziju

Ove upute za uporabu sadrže važne informacije o odabiru proizvoda odnosno sustava, montaži i puštanju u rad te o namjenskoj uporabi i, ako je to potrebno, o mjerama održavanja. Ove informacije o proizvodima, njihovim osobinama i tehnikama primjene temelje se na važećim normama u Europi (npr. EN) i/ili u Njemačkoj (npr. DIN/DVGW).

Pojedini pasusi teksta mogu ukazivati na tehničke propise u Europi/ Njemačkoj. Za ostale zemlje ovi propisi vrijede kao preporuke, ako tamo nema odgovarajućih nacionalnih propisa. Odgovarajući nacionalni zakoni, standardi, propisi, norme te ostali tehnički propisi imaju prednost pred njemačkim odnosno europskim smjericama iz ovih uputa: ovdje ponuđene informacije nisu obvezujuće za ostale zemlje i regije te ih, kako je već rečeno, treba shvatiti kao tehničku potporu.

2 Informacije o proizvodu

2.1 Namjenska upotreba

2.1.1 Područja primjene

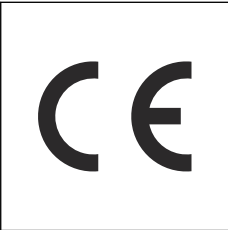

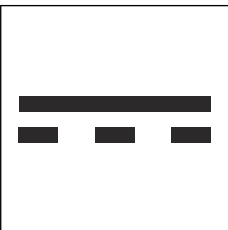
Ugradbeni okvir predviđen je za montažu potisnih ploča za WC za Prevista Visign for More 201 i 204 u predzid u postupku suhe gradnje.

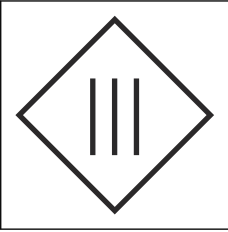
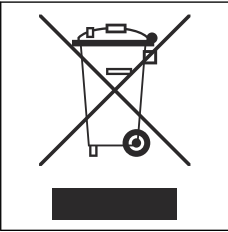
2.2 Općenite napomene

- Ako pronađete oštećenja na proizvodu ili na pojedinačnim komponentama, nemojte ih popravljati nego angažirajte kvalificirano osoblje za zamjenu proizvoda.
- Ovaj proizvod ne smiju upotrebljavati osobe (uključujući djecu) s ograničenim fizičkim, senzoričkim ili duševnim sposobnostima ili osobe koje za to nemaju dovoljno iskustva i/ili znanja.
- Pazite da se djeca ne igraju proizvodom.

Simboli

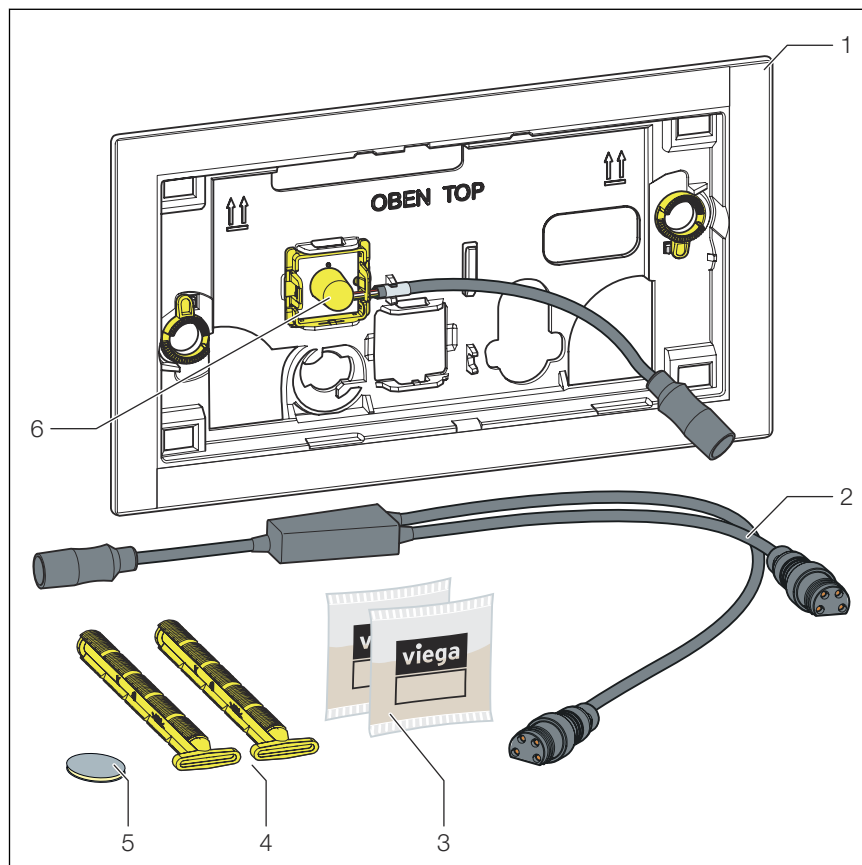
Obratite pažnju na simbole koji se nalaze na etiketi:

Simbol	Opis
	CE oznaka, sigurnost proizvoda u Europi
	EAC oznaka, registracija proizvoda na području Carinske unije
	Istosmjerna struja

Simbol	Opis
	<p>Klasa zaštite III</p>
	<p>Zabrana odlaganja označenog proizvoda kao komunalni otpad.</p>

2.3 Opis proizvoda

2.3.1 Pregled



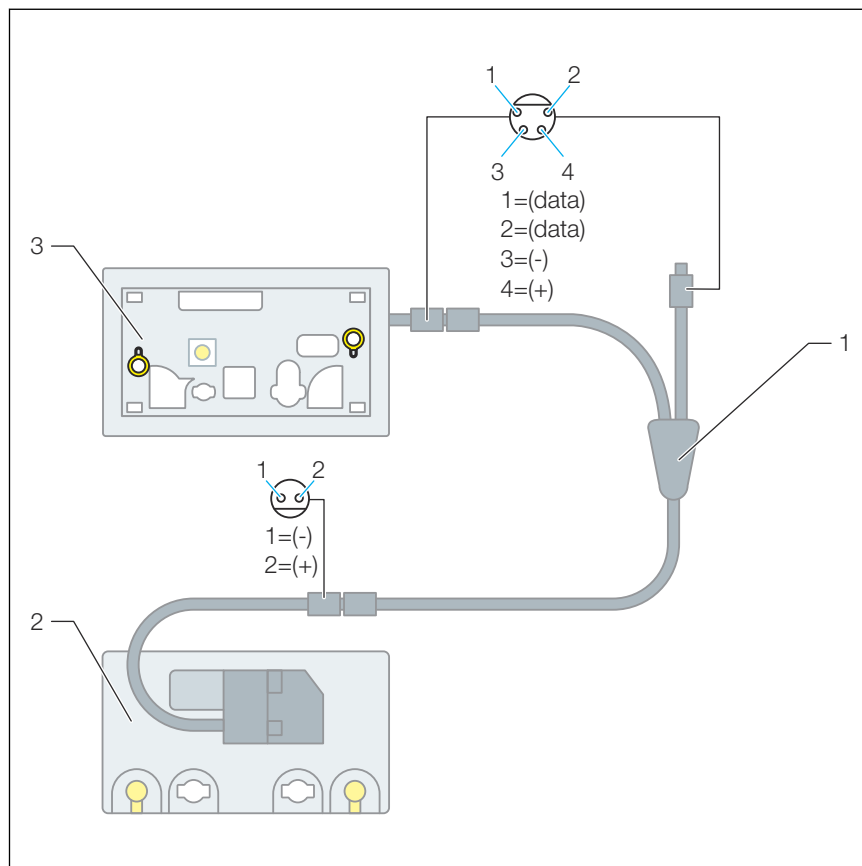
Slika 1: Opseg isporuke

- 1 Ugradbeni okvir za WC
- 2 Y-kabel
- 3 Silikonska mast (2 x 2 g)
- 4 Držeći klin
- 5 Mjesto lijepljenja
- 6 Infracrveni senzor

2.3.2 Tehnički podaci

Napon [V]	Jakost struje [mA]
6,5	100

2.3.3 Priključna shema



Slika 2: Priključna shema, ugradbeni okvir za WC za Prevista

- 1 Adapter
- 2 Elektronička pogonska jedinica
- 3 Ugradbeni okvir za WC za Prevista

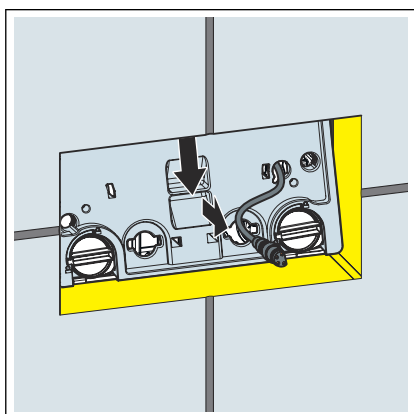
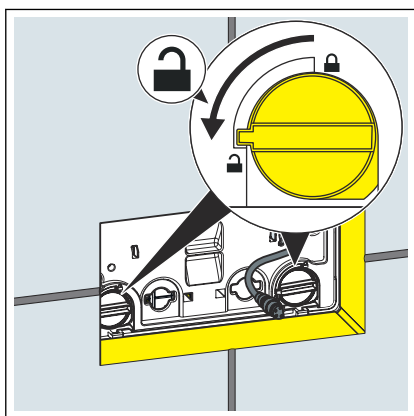
3 Rukovanje

3.1 Montaža

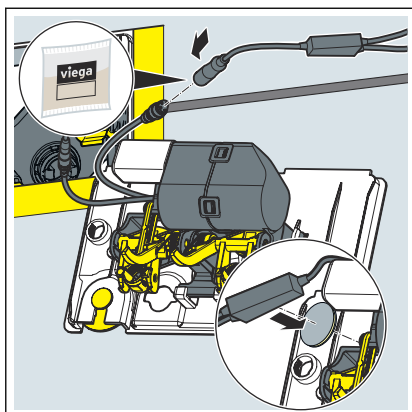
3.1.1 Montaža ugradbenog okvira

Preduvjeti:

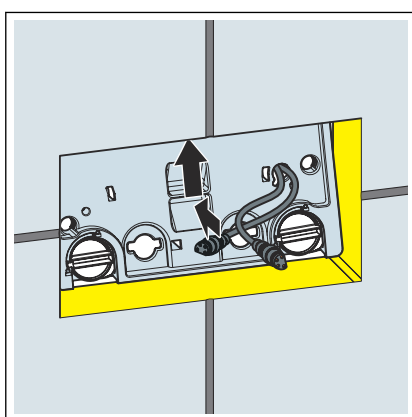
- Mrežni adapter je montiran i povezan s motorom.
- Jedinica za upravljanje je natakuta na pokrovnu ploču.
- Vodokotlić je ugrađen u predzid.
- Predzid je obložen pločicama.
- Okrenite zapor pokrovne ploče za 90° suprotno od smjera kazaljke na satu.



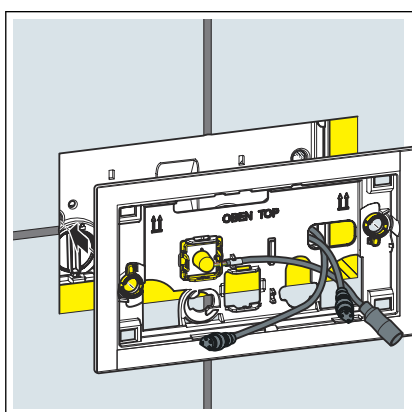
- Skinite pokrovnu ploču.



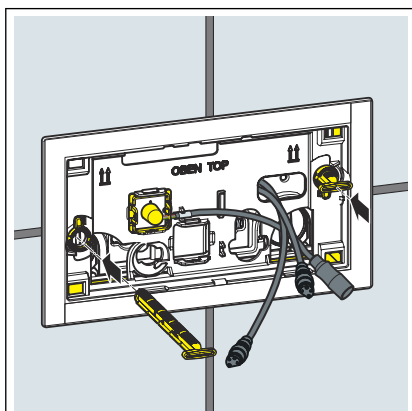
- Nanesite silikonsku mast na elektroničke priključke.
- Jednostruki kraj Y-kabela priključite na jedinicu za upravljanje.
- Fiksirajte Y kabel na točkama za lijepljenje na stražnjoj strani pokrovne ploče.



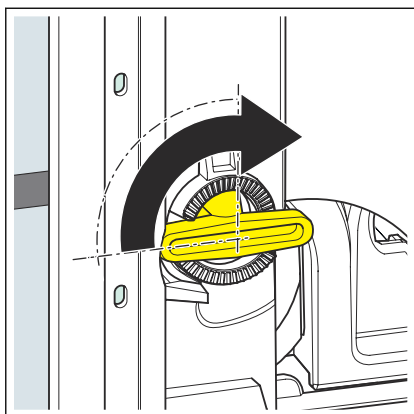
- Oba kraja Y kabela provucite prema naprijed kroz desni otvor pokrovne ploče.
- Opet postavite i uglavite pokrovnu ploču.



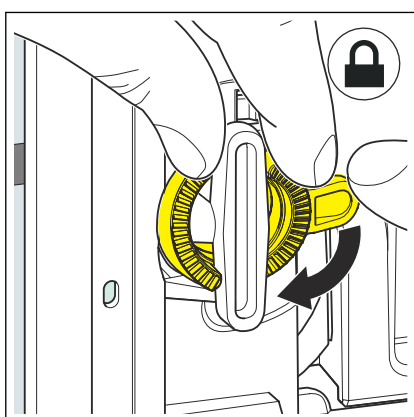
- Postavite ugradbeni okvir.



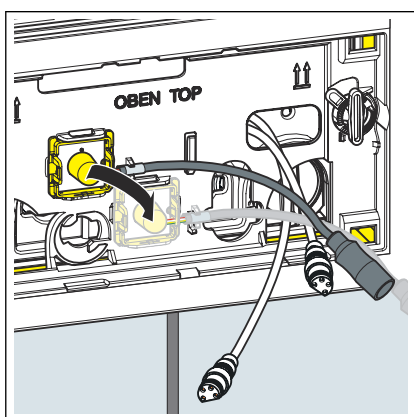
- Uvedite držeći klin.



- Okrenite držeći klin za 90° u smjeru kazaljke na satu.

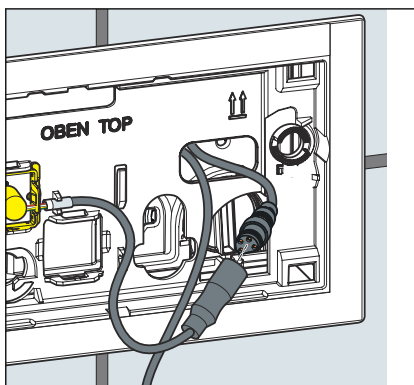


- Poravnajte ugradbeni okvir.
- Za fiksiranje držećeg klina okrenite sigurnosne prstenove u smjeru kazaljke na satu.

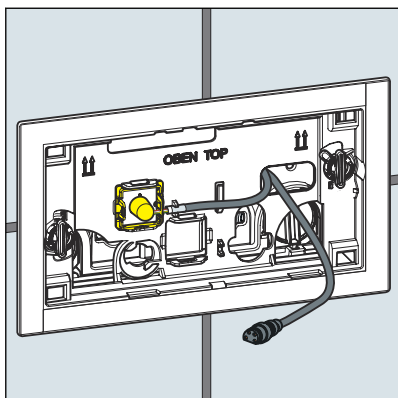


INFO! Kod uporabe potisne ploče za WC Visign for More 201.

- Otpustite infracrveni senzor pa ga natakните na donji držač.



- Nanesite silikonsku mast na priključke.
- Priključite kraći kraj Y kabela na ugradbeni okvir.
- Kabel ugurajte natrag što je više moguće u vodokotlić.



- Ugradbeni okvir je montiran i potisna ploča se može montirati.

3.2 Pogreške, smetnje i pomoć



U slučaju smetnji u radu odspojite model s napajanja i ponovno ga spojite nakon jedne minute.

3.3 Odlaganje u otpad

Proizvod i ambalažu razdvojite na odgovarajuće grupe materijala (npr. papir, metali, umjetni materijal ili neželjezni metali) i odložite u otpad prema nacionalnim zakonima i propisima.



Viega d.o.o.

info@viega.hr

viega.hr

HR • 2022-08 • VPN210032

