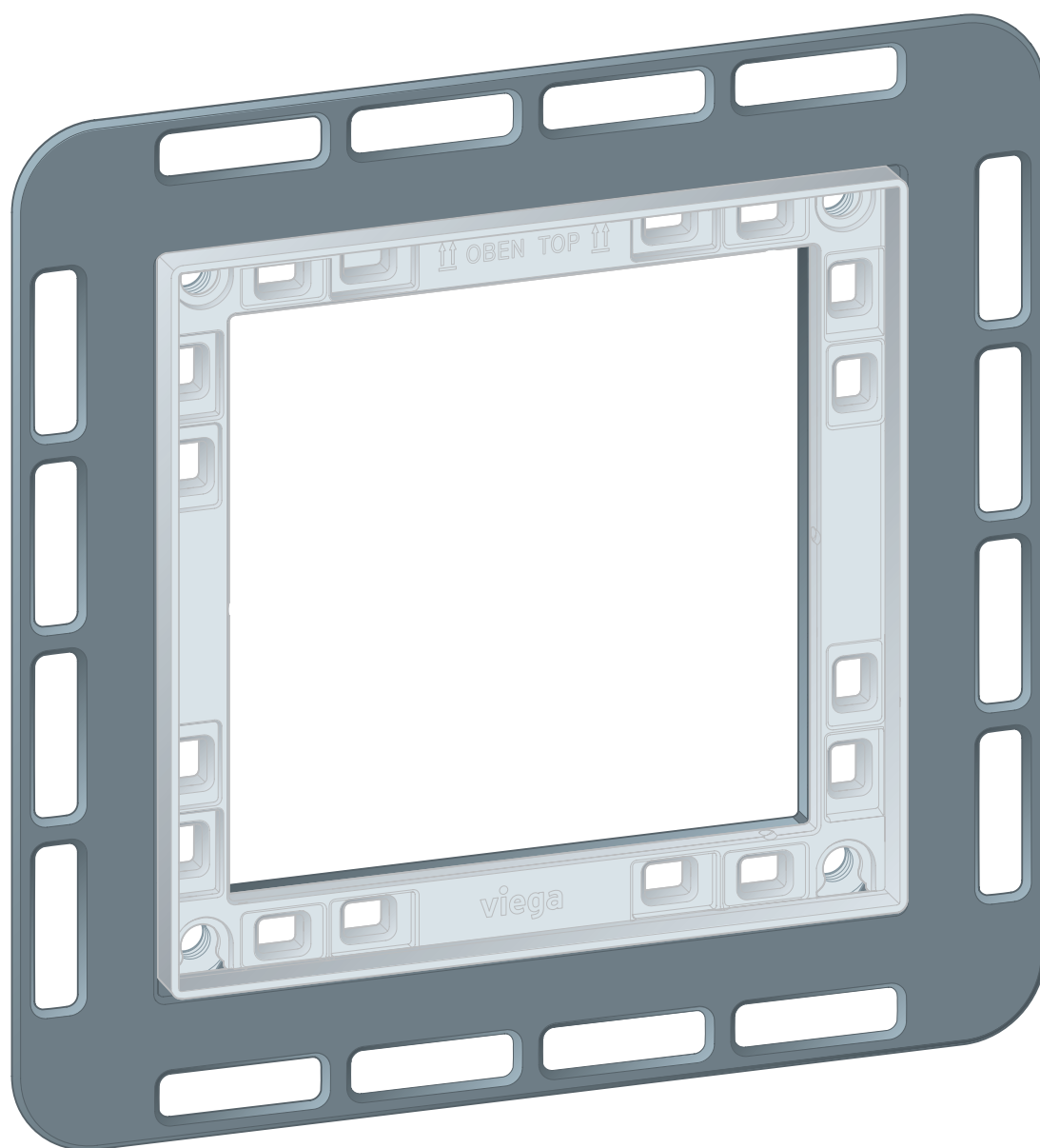


Upute za upotrebu

Ugradbeni okvir za pisoar za Prevista ugradnju u razini s pločicama



za ugrađivanje potisne ploče za pisoar upušteno u razini pločica

Model
8651.2

Godina proizvodnje (od)
03/2019.

viega

Kazalo

1	O ovim uputama za upotrebu	3
1.1	Ciljane skupine	3
1.2	Označavanje uputa	3
1.3	Napomena uz ovu jezičnu verziju	4
2	Informacije o proizvodu	5
2.1	Namjenska upotreba	5
2.1.1	Područja primjene	5
2.2	Opis proizvoda	5
2.2.1	Pregled	5
3	Rukovanje	6
3.1	Montaža	6
3.1.1	Montaža ugradbenog okvira	6
3.2	Odlaganje u otpad	9

1 O ovim uputama za upotrebu

Za ovaj dokument vrijede autorska prava, detaljnije informacije možete pronaći na internetskoj stranici na adresi viega.com/legal.

1.1 Ciljane skupine

Informacije iz ovih uputa namijenjene su sljedećim skupinama osoba:

- stručnjaci za radove na instalacijama grijanja i sanitarnim instalacijama odnosno upućeno stručno osoblje
- izvođači radova suhe gradnje

Osobe koje nemaju gore navedenu izobrazbu odnosno kvalifikaciju ne smiju montirati, instalirati, a eventualno ni održavati ovaj proizvod. Ovo se ograničenje ne odnosi na moguće upute o rukovanju.

Viega proizvodi se moraju ugraditi uz poštivanje opće priznatih tehničkih pravila te navoda iz uputa za uporabu.

1.2 Označavanje uputa

Tekstovi s upozorenjima i uputama izdvojeni su od ostalog teksta i posebno naznačeni odgovarajućim piktogramima.



OPASNOST!

Upozorava na moguće ozljede opasne po život.



UPOZORENJE!

Upozorava na moguće teške ozljede.



OPREZ!

Upozorava na moguće ozljede.



UPUTA!

Upozorava na moguću materijalnu štetu.



Dodatne napomene i savjeti.

1.3 Napomena uz ovu jezičnu verziju

Ove upute za uporabu sadrže važne informacije o odabiru proizvoda odnosno sustava, montaži i puštanju u rad te o namjenskoj uporabi i, ako je to potrebno, o mjerama održavanja. Ove informacije o proizvodima, njihovim osobinama i tehnikama primjene temelje se na važećim normama u Europi (npr. EN) i/ili u Njemačkoj (npr. DIN/DVGW).

Pojedini pasusi teksta mogu ukazivati na tehničke propise u Europi/ Njemačkoj. Za ostale zemlje ovi propisi vrijede kao preporuke, ako tamo nema odgovarajućih nacionalnih propisa. Odgovarajući nacionalni zakoni, standardi, propisi, norme te ostali tehnički propisi imaju prednost pred njemačkim odnosno europskim smjericama iz ovih uputa: ovdje ponuđene informacije nisu obvezujuće za ostale zemlje i regije te ih, kako je već rečeno, treba shvatiti kao tehničku potporu.

2 Informacije o proizvodu

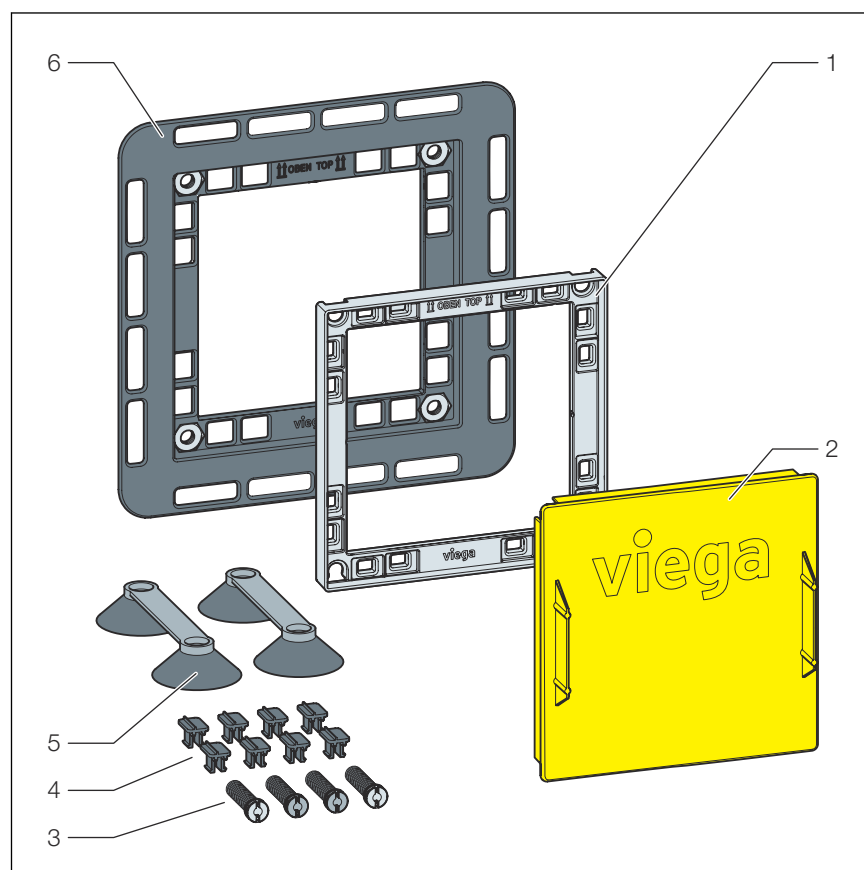
2.1 Namjenska upotreba

2.1.1 Područja primjene

Ugradbeni okvir predviđen je za montažu potisnih ploča pisoara u razini s pločicama za Prevista u predzidne instalacije u postupku suhe gradnje.

2.2 Opis proizvoda

2.2.1 Pregled



- 1 ugradbeni okvir
- 2 pokrovna ploča
- 3 svornjaci
- 4 kvačice
- 5 vakuumske prijanjalke
- 6 osnovni okvir

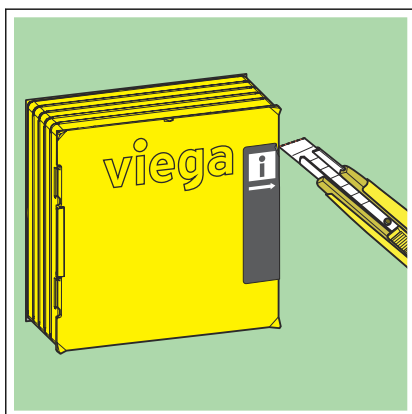
3 Rukovanje

3.1 Montaža

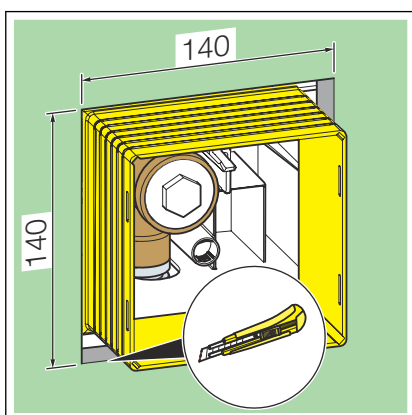
3.1.1 Montaža ugradbenog okvira

Preduvjeti:

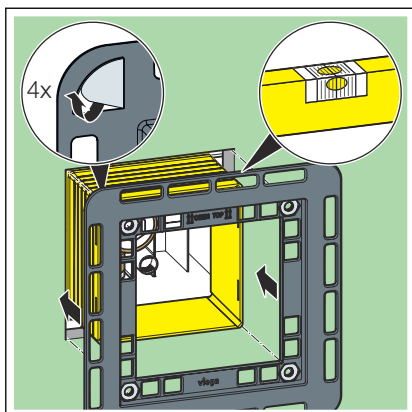
- Pisoar je ugrađen u predzid.
- Predzid je obložen oplatom.
- Zasijecite ljepljive trake s poklopca okna.



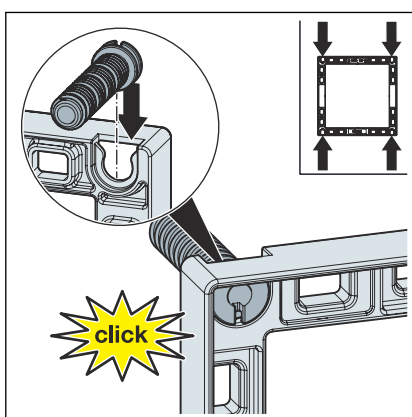
- Skinite poklopac okna.



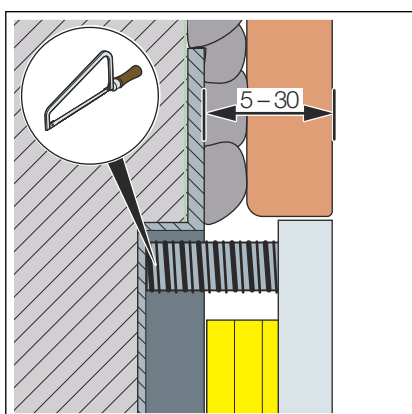
- Povećajte isječak oko poklopca okna.



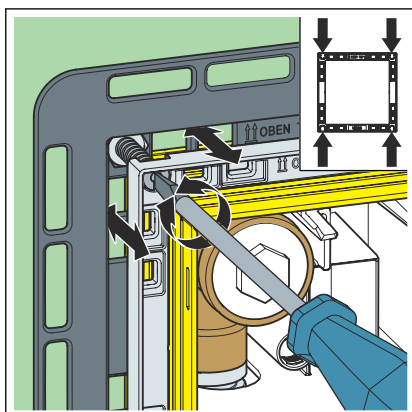
- Skinite zaštitnu foliju s točaka za lijepljenje.
- Postavite osnovni okvir u okno te ga poravnajte.



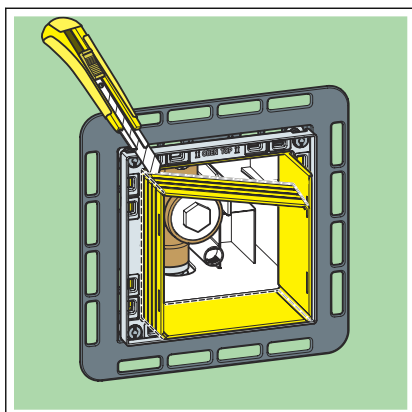
- Uvedite svornjake u ugradbeni okvir.



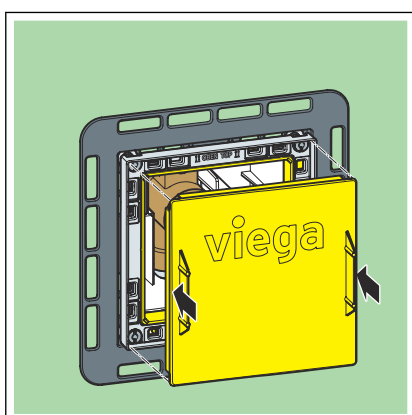
- Izmjerite razmak od oplata do prostora između pločica.



- Namjestite ugradbeni okvir na željenu dubinu.



- Zasijecite četri kuta poklopca okna.
- Odrežite četri segmenta u ravnini s ugradbenim okvirom.

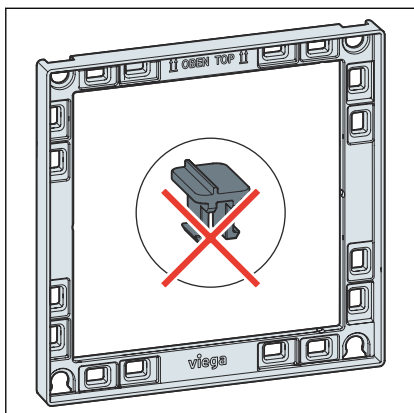


- Postavite pokrovnu ploču.



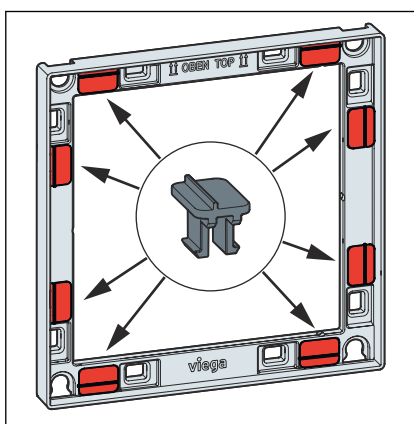
- Ugradbeni okvir je montiran i potisna ploča se može montirati.

Priprema ugradbenog okvira za potisnu ploču pisoara

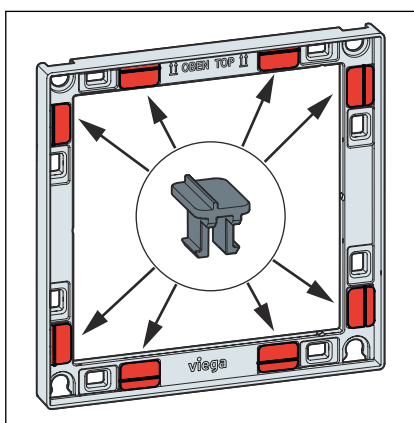


INFO! Raspored kvačica razlikuje se ovisno o potisnoj ploči.

► Za potisnu ploču pisoara **Visign for More 200** od umjetnog materijala u ugradbeni okvir nemojte postavljati kvačice.



► Za potisnu ploču pisoara **Visign for More 200** od stakla ili drveta u ugradbeni okvir postavite kvačice.



► Za potisnu ploču pisoara **Visign for Style 20** ili **21** u ugradbeni okvir postavite kvačice.

3.2 Odlaganje u otpad

Proizvod i ambalažu razdvojite na odgovarajuće grupe materijala (npr. papir, metali, umjetni materijal ili neželjezni metali) i odložite u otpad prema nacionalnim zakonima i propisima.



Viega d.o.o.

info@viega.hr

viega.hr

HR • 2023-03 • VPN200199

