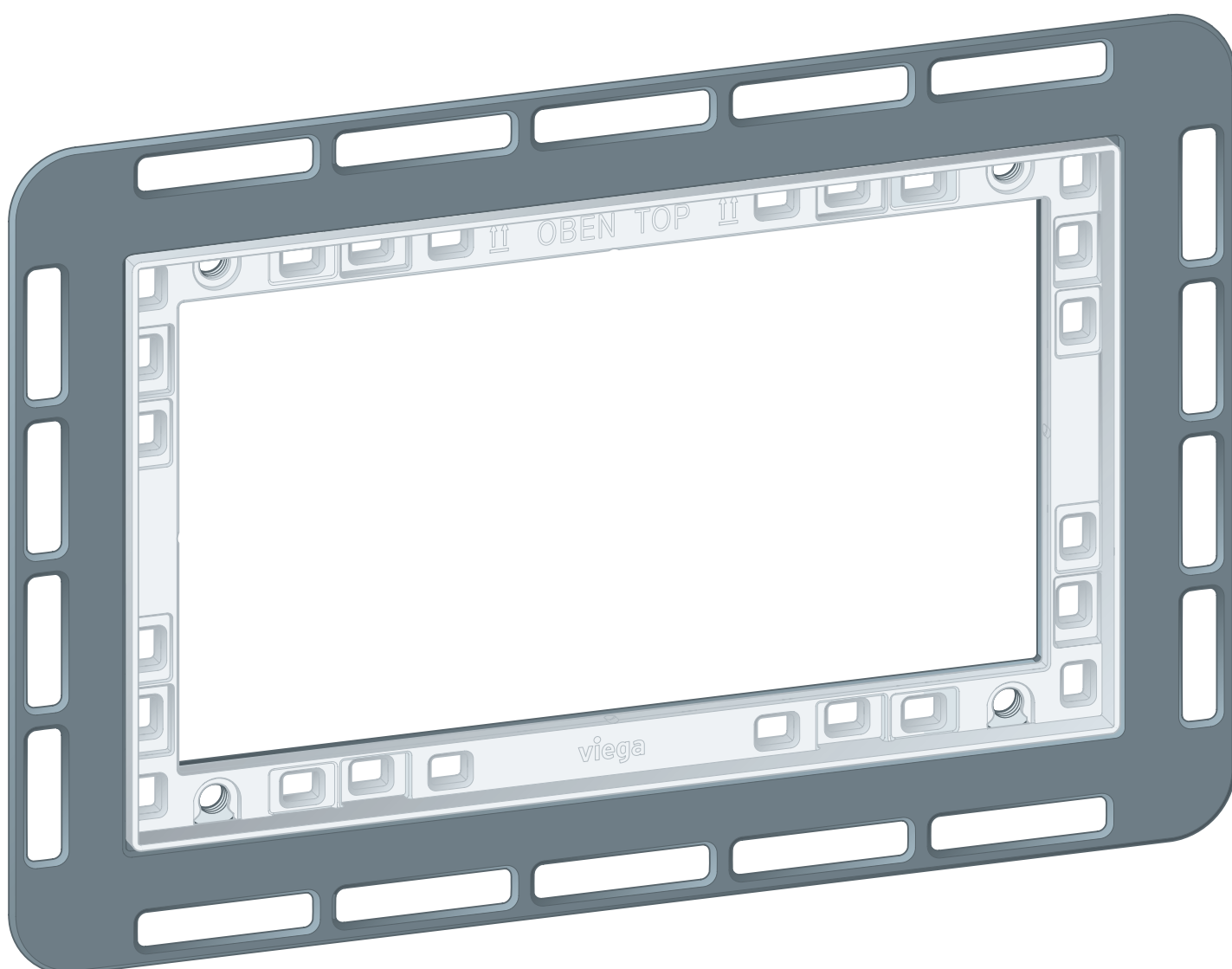


## Upute za upotrebu

# Ugradbeni okvir za WC za Prevista ugradnju u razini s pločicama



za sljedeće komponente ili namjene: podžbukni vodokotlić Pre-  
vista, ugradnja potisne ploče za WC upušteno u razini s ploči-  
cama, suha gradnja

Model  
8651.1

Godina proizvodnje (od)  
03/2019.

**viega**

# Kazalo

<b>1</b>	<b>O ovim uputama za upotrebu</b>	<b>3</b>
1.1	Ciljane skupine	3
1.2	Označavanje uputa	3
1.3	Napomena uz ovu jezičnu verziju	4
<b>2</b>	<b>Informacije o proizvodu</b>	<b>5</b>
2.1	Namjenska upotreba	5
2.1.1	Područja primjene	5
2.2	Opis proizvoda	5
2.2.1	Pregled	5
<b>3</b>	<b>Rukovanje</b>	<b>6</b>
3.1	Montaža	6
3.1.1	Montaža ugradbenog okvira	6
3.2	Odlaganje u otpad	10

# 1 O ovim uputama za upotrebu

Za ovaj dokument vrijede autorska prava, detaljnije informacije možete pronaći na internetskoj stranici na adresi [viega.com/legal](http://viega.com/legal).

## 1.1 Ciljane skupine

Informacije iz ovih uputa namijenjene su sljedećim skupinama osoba:

- stručnjaci za radove na instalacijama grijanja i sanitarnim instalacijama odnosno upućeno stručno osoblje
- izvođači radova suhe gradnje

Osobe koje nemaju gore navedenu izobrazbu odnosno kvalifikaciju ne smiju montirati, instalirati, a eventualno ni održavati ovaj proizvod. Ovo se ograničenje ne odnosi na moguće upute o rukovanju.

Viega proizvodi se moraju ugraditi uz poštivanje opće priznatih tehničkih pravila te navoda iz uputa za uporabu.

## 1.2 Označavanje uputa

Tekstovi s upozorenjima i uputama izdvojeni su od ostalog teksta i posebno naznačeni odgovarajućim piktogramima.



### **OPASNOST!**

Upozorava na moguće ozljede opasne po život.



### **UPOZORENJE!**

Upozorava na moguće teške ozljede.



### **OPREZ!**

Upozorava na moguće ozljede.



### **UPUTA!**

Upozorava na moguću materijalnu štetu.



Dodatne napomene i savjeti.

### 1.3 Napomena uz ovu jezičnu verziju

Ove upute za uporabu sadrže važne informacije o odabiru proizvoda odnosno sustava, montaži i puštanju u rad te o namjenskoj uporabi i, ako je to potrebno, o mjerama održavanja. Ove informacije o proizvodima, njihovim osobinama i tehnikama primjene temelje se na važećim normama u Europi (npr. EN) i/ili u Njemačkoj (npr. DIN/DVGW).

Pojedini pasusi teksta mogu ukazivati na tehničke propise u Europi/ Njemačkoj. Za ostale zemlje ovi propisi vrijede kao preporuke, ako tamo nema odgovarajućih nacionalnih propisa. Odgovarajući nacionalni zakoni, standardi, propisi, norme te ostali tehnički propisi imaju prednost pred njemačkim odnosno europskim smjernicama iz ovih uputa: ovdje ponuđene informacije nisu obvezujuće za ostale zemlje i regije te ih, kako je već rečeno, treba shvatiti kao tehničku potporu.

## 2 Informacije o proizvodu

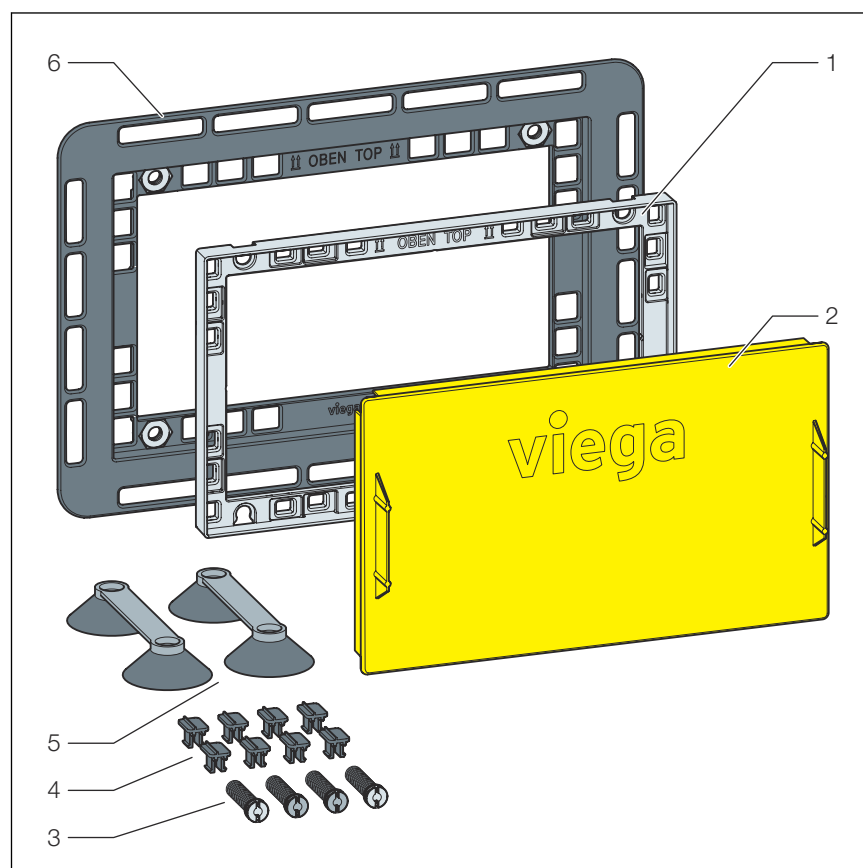
### 2.1 Namjenska upotreba

#### 2.1.1 Područja primjene

Ugradbeni okvir predviđen je za montažu potisnih ploča za WC u razini s pločicama za Prevista Visign for Style 20, 21, 24 i za Prevista Visign for More 201, 202 i 204 u predzidu u postupku suhe gradnje.

### 2.2 Opis proizvoda

#### 2.2.1 Pregled



**Slika 1: Pregled komponenata**

- 1 ugradbeni okvir
- 2 pokrovna ploča
- 3 svornjaci
- 4 stezaljke
- 5 vakuumske prijanjalke
- 6 osnovni okvir

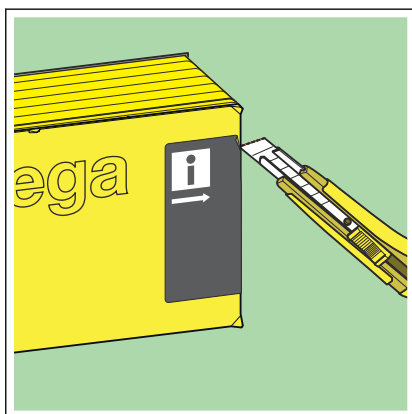
## 3 Rukovanje

### 3.1 Montaža

#### 3.1.1 Montaža ugradbenog okvira

Preduvjeti:

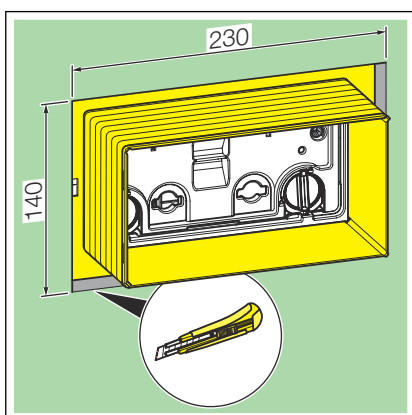
- Vodokotlić je ugrađen u predzid.
- Predzid je obložen oplatom.
- Zasijecite ljepljive trake s poklopca okna.

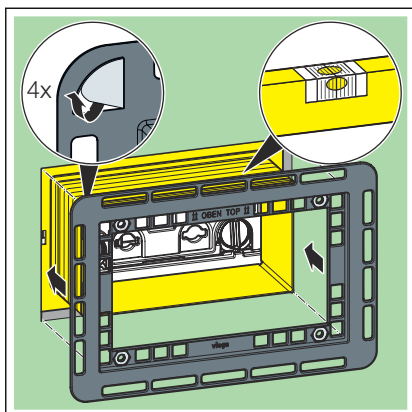


- Skinite poklopac okna.

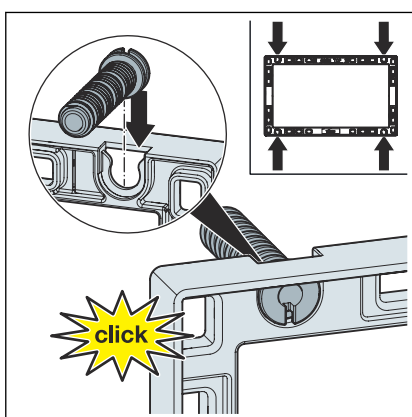


- Povećajte isječak oko poklopca okna.

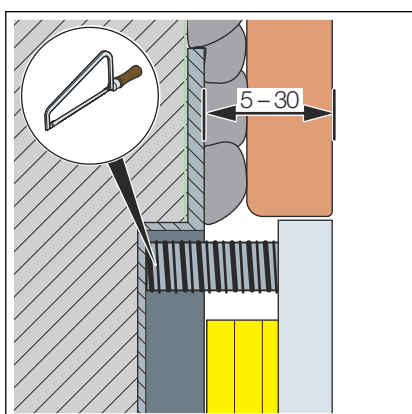




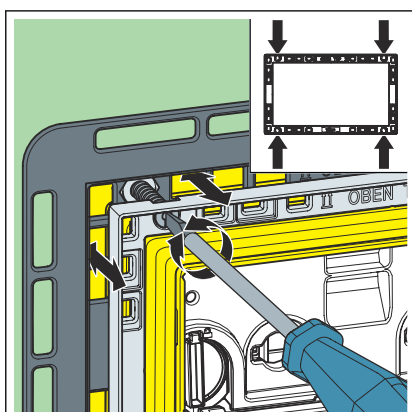
- Skinite zaštitnu foliju s točaka za lijepljenje.
- Postavite osnovni okvir u okno te ga poravnajte.



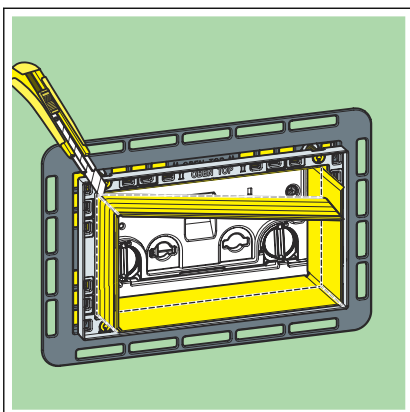
- Uvedite svornjake u ugradbeni okvir.



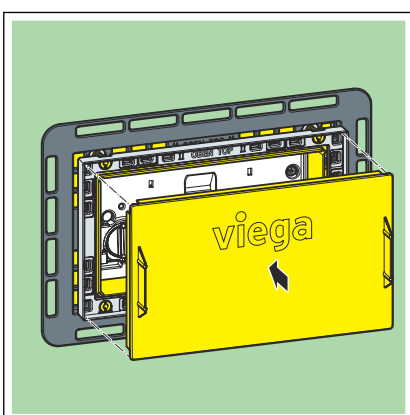
- Izmjerite razmak od oplata do prostora između pločica.



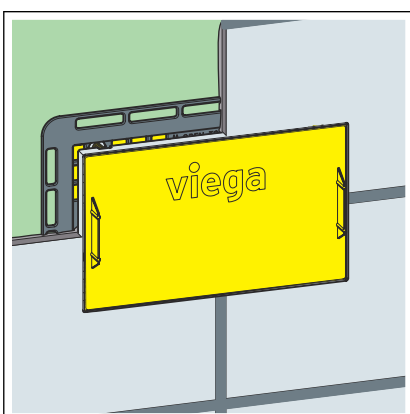
- Namjestite ugradbeni okvir na željenu dubinu.



- Zasijecite četiri kuta poklopca okna.
- Odrežite četiri segmenta u ravnini s ugradbenim okvirom.



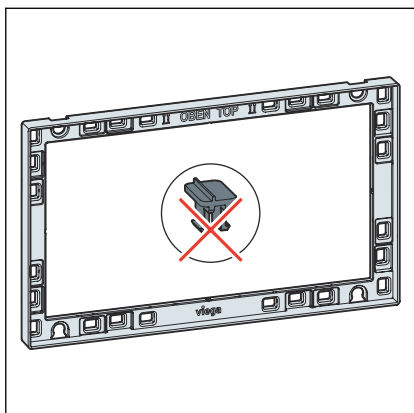
- Postavite pokrovnu ploču.



- Ugradbeni okvir je montiran i potisna ploča se može montirati.

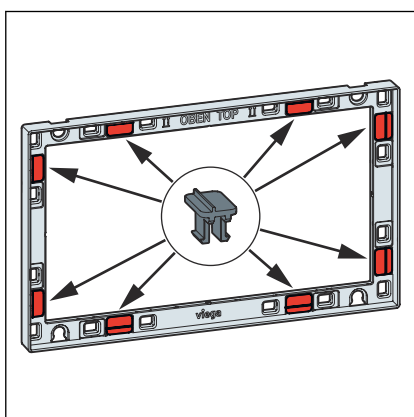


## Priprema ugradbenog okvira potisne ploče za WC

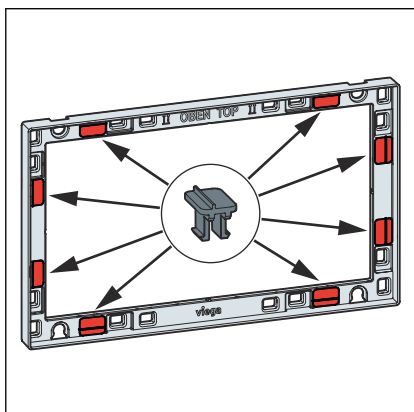


**INFO! Raspored stezaljki razlikuje se ovisno o potisnoj ploči.**

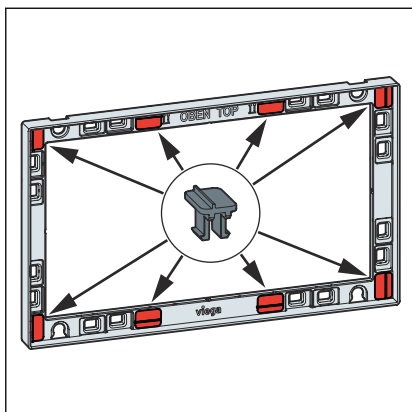
- Za potisnu ploču za WC **Visign for Style 24** u ugradbeni okvir nemojte postavljati stezaljke.



- Za potisnu ploču za WC **Visign for Style 20** ili **21** u ugradbeni okvir postavite stezaljke.



- Za potisnu ploču za WC **Visign for More 201** ili **204** u ugradbeni okvir postavite stezaljke.



- Za potisnu ploču za WC **Visign for More 202** u ugradbeni okvir postavite stezaljke.

### 3.2 Odlaganje u otpad

Proizvod i ambalažu razdvojite na odgovarajuće grupe materijala (npr. papir, metali, umjetni materijal ili neželjezni metali) i odložite u otpad prema nacionalnim zakonima i propisima.



**Viega d.o.o.**  
info@viega.hr  
viega.hr

HR • 2022-08 • VPN200198

