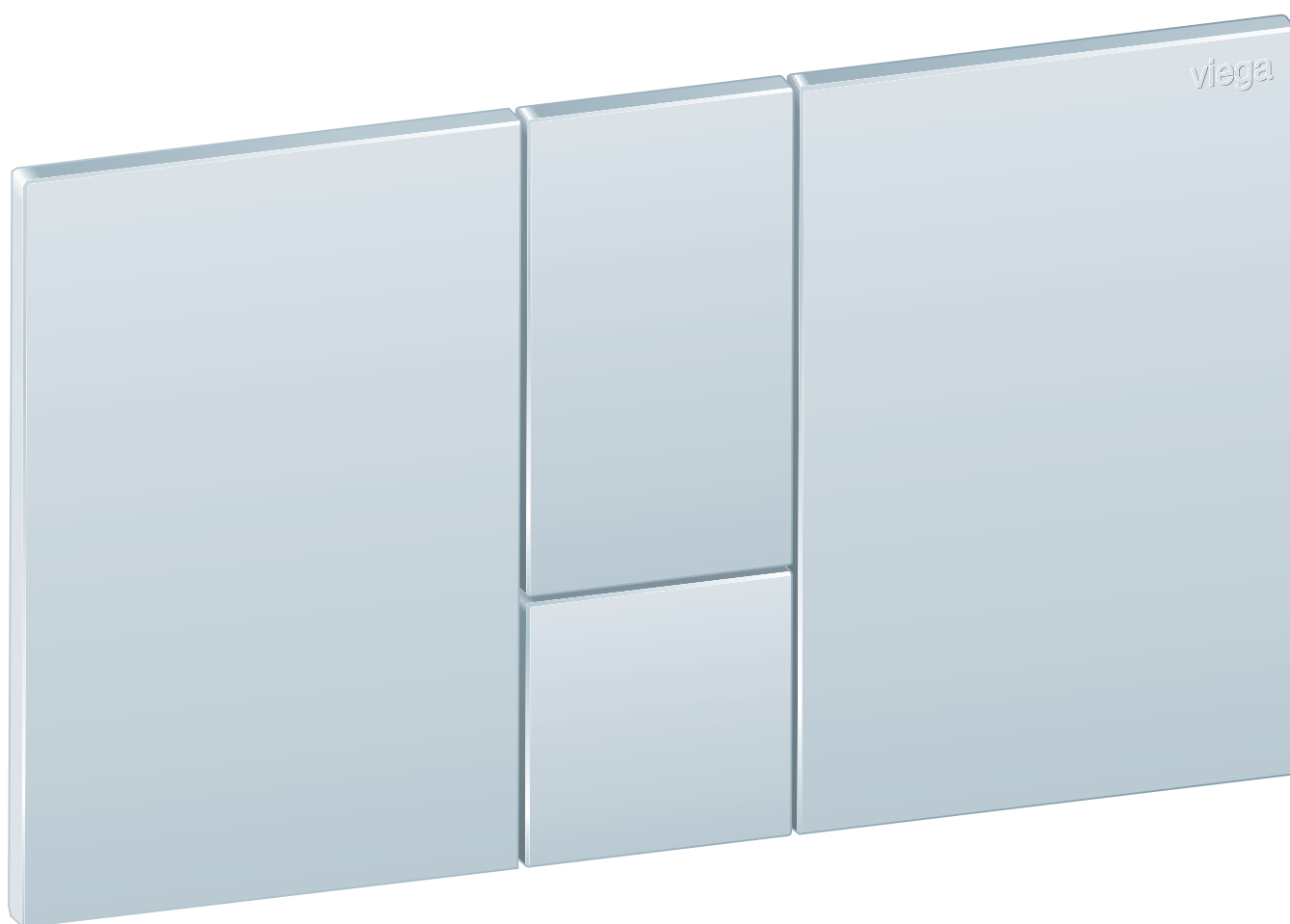


**Upute za upotrebu**

# **Potisna ploča za WC za Prevista Visign for Style 24**



za sve Prevista podžbukne vodokotliče

**Model**  
8614.1

**Godina proizvodnje (od)**  
03/2019.

**viega**

# Kazalo

<b>1</b>	<b>O ovim uputama za upotrebu</b>	<b>3</b>
1.1	Ciljane skupine	3
1.2	Označavanje uputa	3
1.3	Napomena uz ovu jezičnu verziju	4
<b>2</b>	<b>Informacije o proizvodu</b>	<b>5</b>
2.1	Norme i propisi	5
2.2	Namjenska upotreba	5
2.2.1	Područja primjene	5
2.3	Opis proizvoda	6
2.3.1	Pregled	6
2.3.2	Tehnički podaci	6
<b>3</b>	<b>Rukovanje</b>	<b>7</b>
3.1	Montaža	7
3.1.1	Priprema vodokotlića	7
3.1.2	Montiranje potisne ploče	8
3.2	Puštanje u rad	15
3.2.1	Namještenje količine vode za ispiranje	15
3.3	Pogreške, smetnje i pomoć	16
3.4	Održavanje	16
3.4.1	Napomene o održavanju	16
3.5	Odlaganje u otpad	17

# 1 O ovim uputama za upotrebu

Za ovaj dokument vrijede autorska prava, detaljnije informacije možete pronaći na internetskoj stranici na adresi [viega.com/legal](http://viega.com/legal).

## 1.1 Ciljane skupine

Informacije iz ovih uputa namijenjene su sljedećim skupinama osoba:

- Stručnjaci za radove na instalacijama grijanja i sanitarnim instalacijama odnosno upućeno stručno osoblje
- Krajnji korisnici

Osobe koje nemaju gore navedenu izobrazbu odnosno kvalifikaciju ne smiju montirati, instalirati, a eventualno ni održavati ovaj proizvod. Ovo se ograničenje ne odnosi na moguće napomene o rukovanju.

Viega proizvodi moraju se ugraditi uz poštivanje opće priznatih tehničkih pravila te navoda iz uputa za uporabu Viega.

## 1.2 Označavanje uputa

Tekstovi s upozorenjima i uputama izdvojeni su od ostalog teksta i posebno naznačeni odgovarajućim piktogramima.



### **OPASNOST!**

Upozorava na moguće ozljede opasne po život.



### **UPOZORENJE!**

Upozorava na moguće teške ozljede.



### **OPREZ!**

Upozorava na moguće ozljede.



### **UPUTA!**

Upozorava na moguću materijalnu štetu.



Dodatne napomene i savjeti.

### 1.3 Napomena uz ovu jezičnu verziju

Ove upute za uporabu sadrže važne informacije o odabiru proizvoda odnosno sustava, montaži i puštanju u rad te o namjenskoj uporabi i, ako je to potrebno, o mjerama održavanja. Ove informacije o proizvodima, njihovim osobinama i tehnikama primjene temelje se na važećim normama u Europi (npr. EN) i/ili u Njemačkoj (npr. DIN/DVGW).

Pojedini pasusi teksta mogu ukazivati na tehničke propise u Europi/ Njemačkoj. Za ostale zemlje ovi propisi vrijede kao preporuke, ako tamo nema odgovarajućih nacionalnih propisa. Odgovarajući nacionalni zakoni, standardi, propisi, norme te ostali tehnički propisi imaju prednost pred njemačkim odnosno europskim smjericama iz ovih uputa: ovdje ponuđene informacije nisu obvezujuće za ostale zemlje i regije te ih, kako je već rečeno, treba shvatiti kao tehničku potporu.

## 2 Informacije o proizvodu

### 2.1 Norme i propisi

Sljedeće norme i propisi vrijede za Njemačku, odnosno Europu. Nacionalne propise naći ćete na hrvatskoj internetskoj stranici pod *viega.hr/norme*.

#### Propisi iz odlomka: Tehnički podaci

Područje valjanosti / napomena	Propis koji vrijedi za Njemačku
Protok ispiranja	DIN 3265
Razred buke	DIN 4109

### 2.2 Namjenska upotreba

#### 2.2.1 Područja primjene

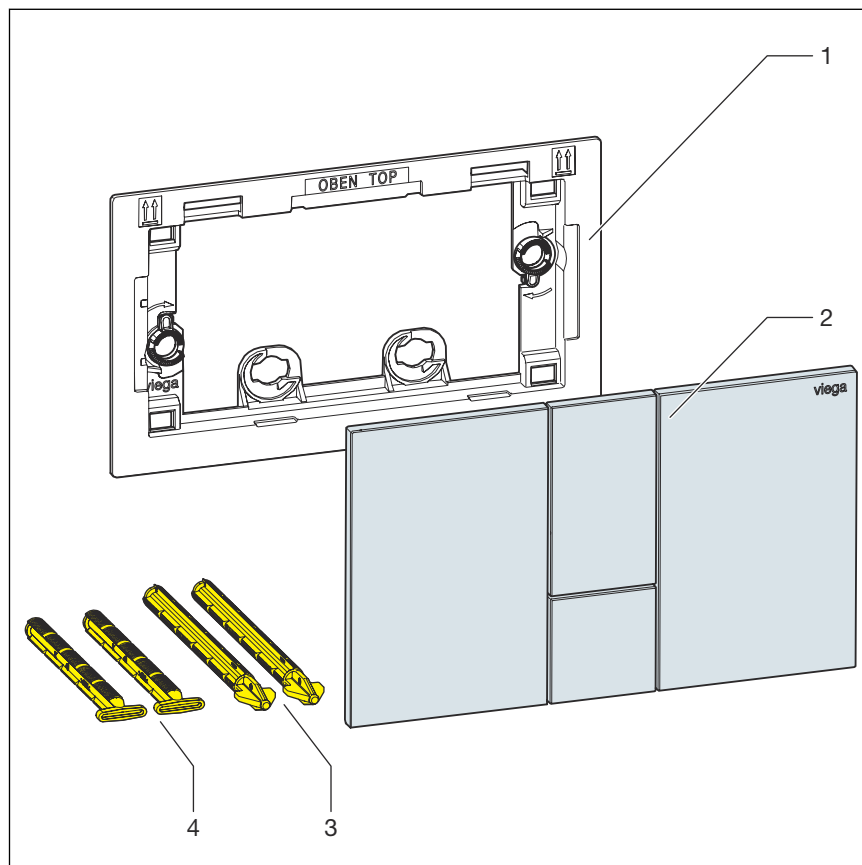
##### Prikladni vodokotlići

Potisna ploča prikladna je za aktiviranje ispiranja na Viega podžbuknim vodokotlićima.

Ugradnja je moguća u sve Prevista podžbukne vodokotliće.

## 2.3 Opis proizvoda

### 2.3.1 Pregled



Slika 1: Opseg isporuke

- 1 ugradbeni okvir
- 2 potisna ploča
- 3 poluge za pokretanje
- 4 držeći klin

### 2.3.2 Tehnički podaci

#### Količina vode za ispiranje

Količine vode za aktiviranje ispiranja iznose:

- Manja količina vode za ispiranje: oko 2–4 l
- Veća količina vode za ispiranje: oko 3,5–7,5 l

Za namještanje ispiranja pogledajte ↗ *Poglavlje 3.2.1 „Namještanje količine vode za ispiranje” na stranici 15.*

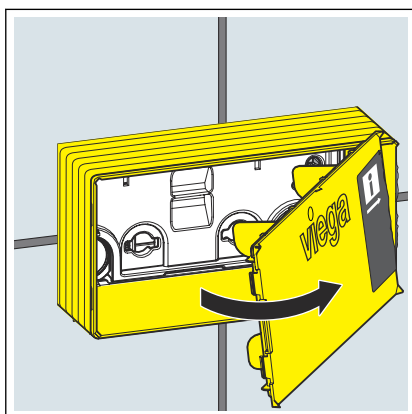
## 3 Rukovanje

### 3.1 Montaža

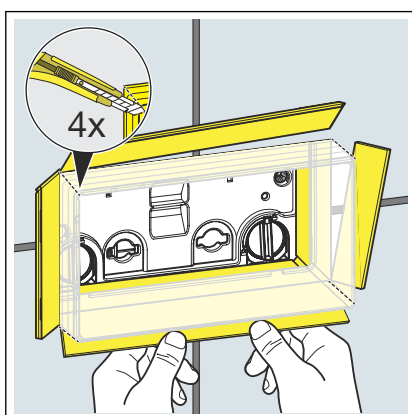
#### 3.1.1 Priprema vodokotlića

Preduvjeti:

- Vodokotlić je ugrađen u predzid.
- Predzid je obložen pločicama.
- Zasijecite ljepljive trake s poklopca okna.

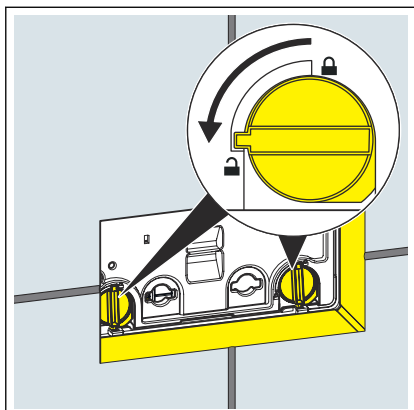


- Skinite poklopac okna.

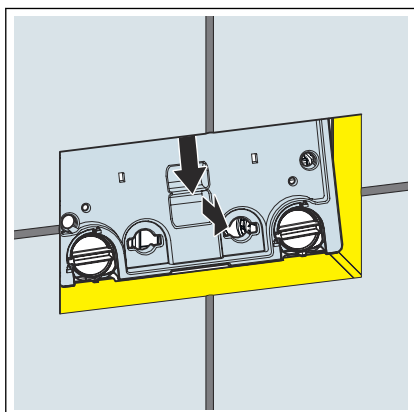


- Zasijecite revizijsko okno na kutovima.
- Strane revizijskog okna preklopite do prostora između pločica prema van te ih otkinite.

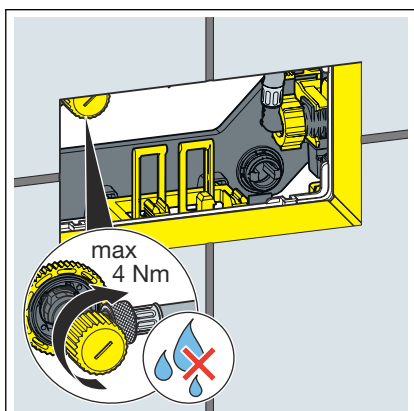
### 3.1.2 Montiranje potisne ploče



- Okrenite zapor pokrovne ploče za 90° suprotno od smjera kazaljke na satu.

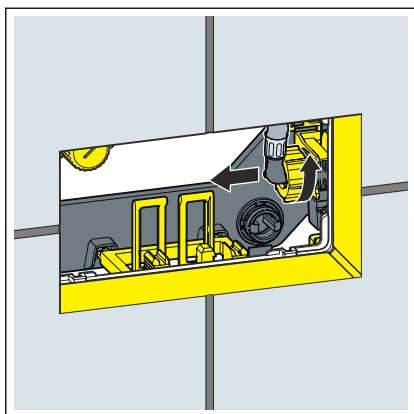


- Skinite pokrovnu ploču.




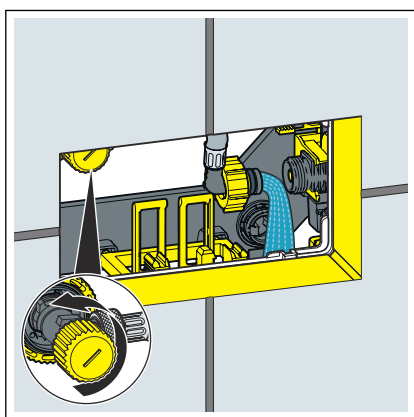
- Zatvorite kutni ventil.  
Maksimalan okretni moment iznosi 4 Nm.



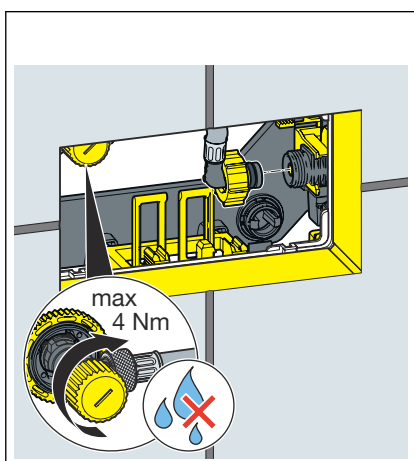


► Otpustite savitljivo crijevo na ventilu za punjenje.

**INFO!** Za namještanje količine vode za ispiranje pogledajte  **Poglavlje 3.2.1 „Namještanje količine vode za ispiranje” na stranici 15.**

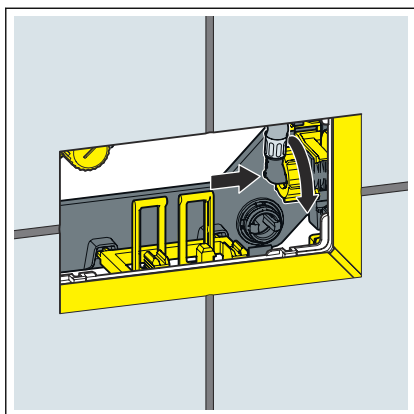


► Kako biste isprali vod, otvorite kutni ventil na nekoliko sekundi.

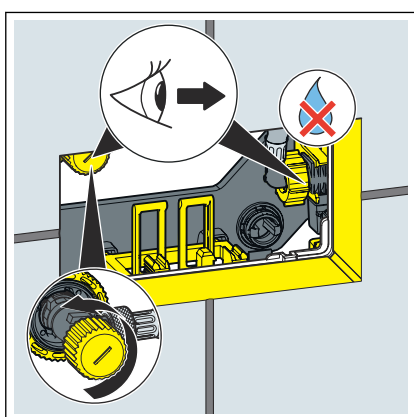


► Zatvorite kutni ventil.

Maksimalan okretni moment iznosi 4 Nm.

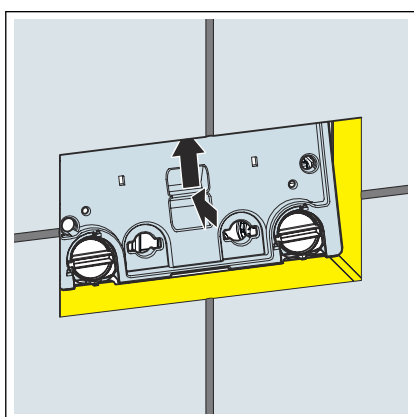


► Priključite savitljivo crijevo na ventil za punjenje.

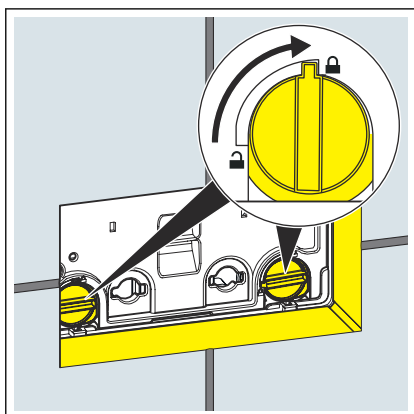


► Ponovo otvorite kutni ventil.

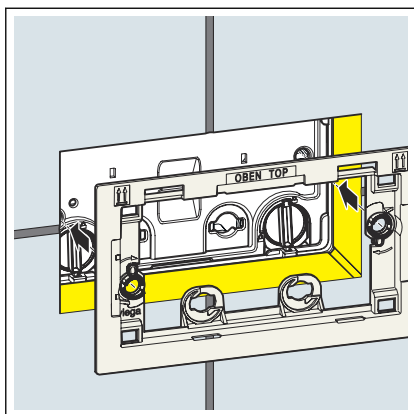
**INFO!** Provjerite nepropusnost kutnog ventila i ventila za punjenje.



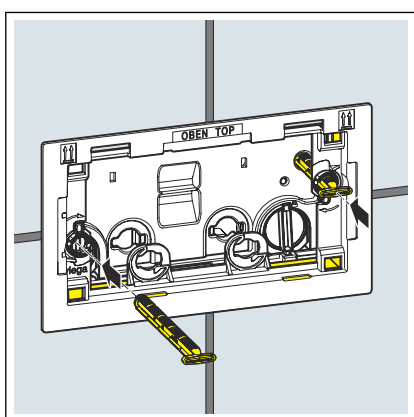
► Postavite pokrovnu ploču u vodokotlić.



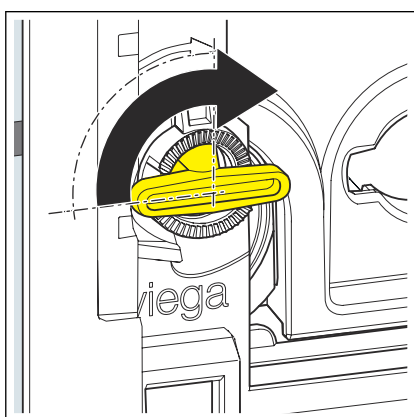
► Okrenite zapor pokrovne ploče za 90° u smjeru kazaljke na satu.



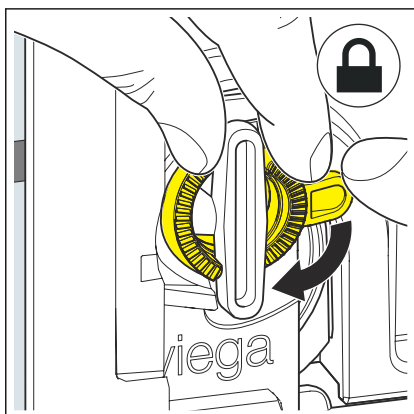
► Postavite ugradbeni okvir.



► Uvedite držeći klin.

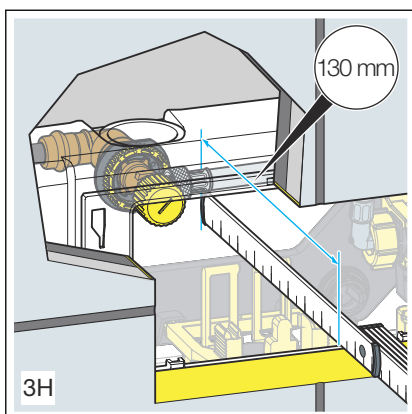


► Okrenite držeći klin za 90° u smjeru kazaljke na satu.



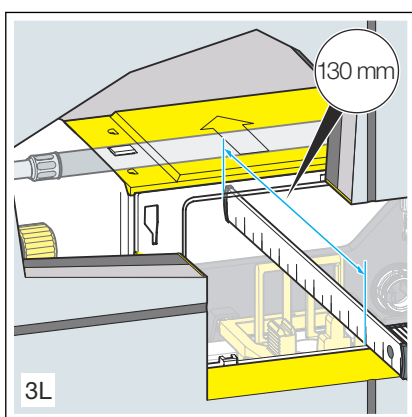
► Poravnajte ugradbeni okvir.

► Za fiksiranje pridržnog svornjaka okrenite sigurnosne prstenove u smjeru kazaljke na satu.

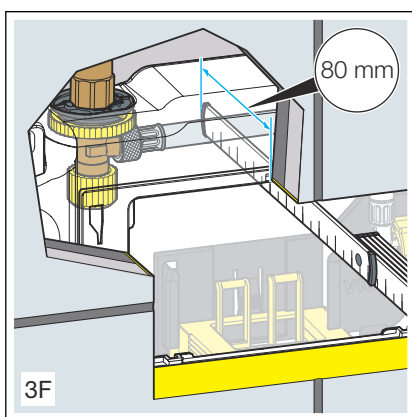


Ako niste sigurni koji je vodokotlić ugrađen, možete to odrediti uz pomoć sljedećih dimenzija.

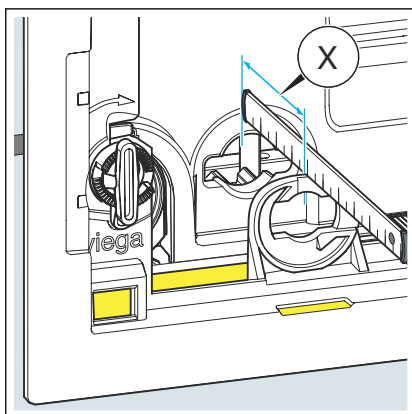
- Podžbukni vodokotlić 3H



- Podžbukni vodokotlić 3L

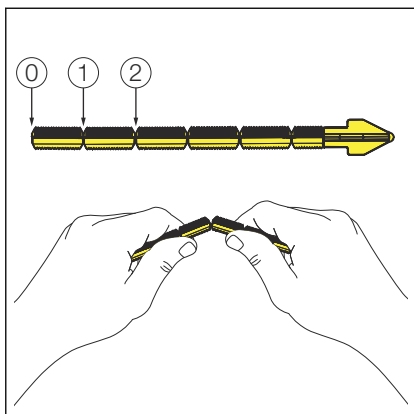


- Podžbukni vodokotlić 3F



**INFO!** Prilikom ugradnje sprijeda u podžbukne vodokotliće 3H, 3L, 3F.

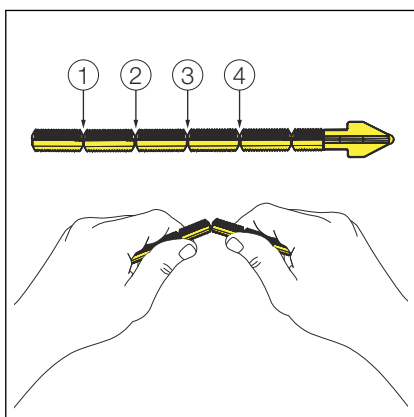
- Odredite razmak za poluge za pokretanje.



**INFO! Vodokotlići 3H i 3L.**

► Prema potrebi skratite poluge za pokretanje na odgovarajuću duljinu.

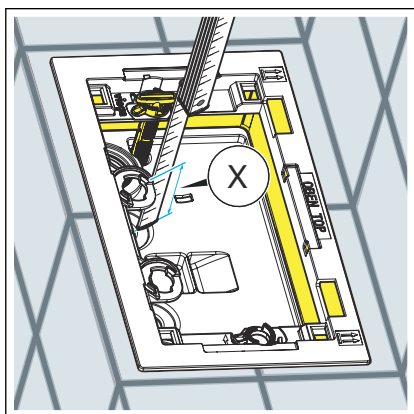
- 0: 75–50 mm
- 1: 50–25 mm
- 2: 25–10 mm



**INFO! Vodokotlić 3F.**

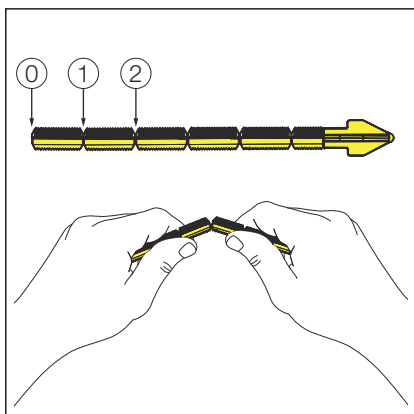
► Prema potrebi skratite poluge za pokretanje na odgovarajuću duljinu.

- 1: 75–55 mm
- 2: 55–35 mm
- 3: 35–15 mm
- 4: 15–10 mm



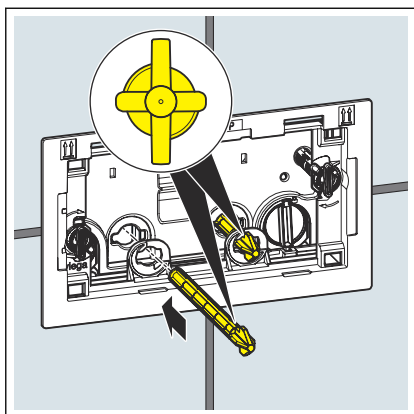
**INFO! Prilikom ugradnje odozgo u podžbukne vodokotliće 3L.**

► Odredite razmak za poluge za pokretanje.

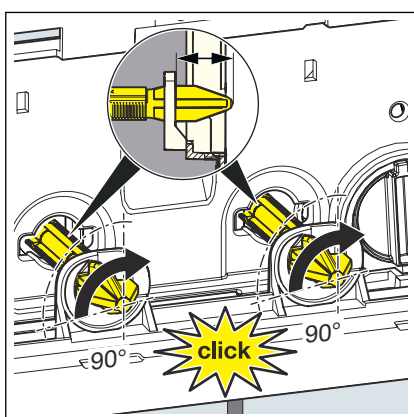


► Prema potrebi skratite poluge za pokretanje na odgovarajuću duljinu.

- 0: 60–45 mm
- 1: 45–25 mm
- 2: 25–10 mm

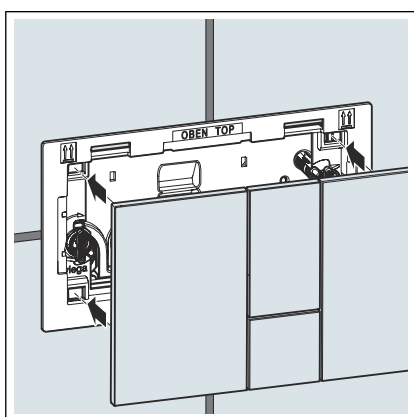


► Uvedite poluge za pokretanje do graničnika.



► Poravnajte poluge za pokretanje.

► Okrenite poluge za pokretanje za 90° u smjeru kazaljke na satu.

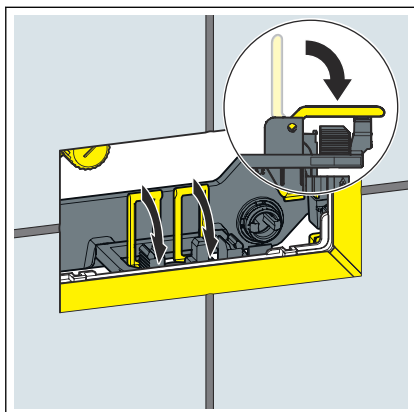


► Nataknite potisnu ploču.

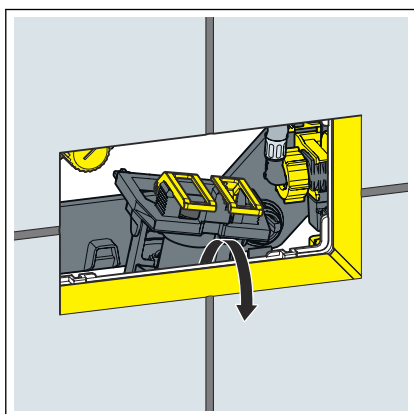
□ Potisna ploča je montirana.

## 3.2 Puštanje u rad

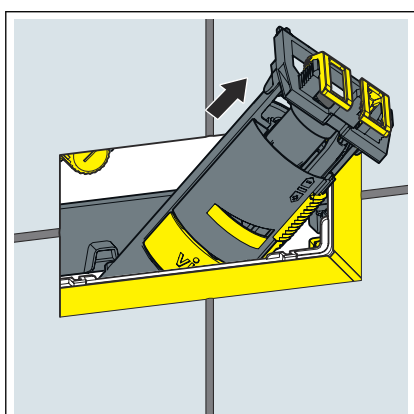
### 3.2.1 Namještenje količine vode za ispiranje



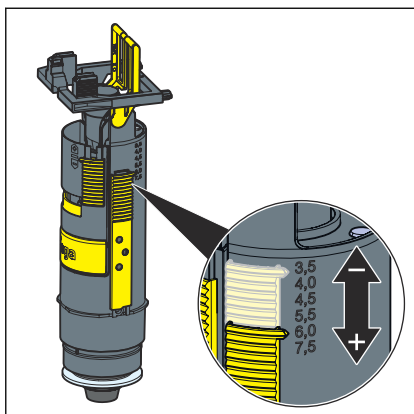
► Preklopite jezičke prema naprijed.



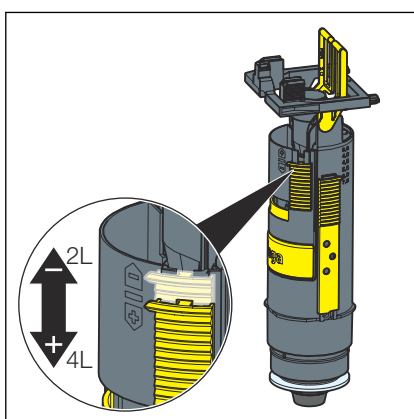
► Odignite odvodni ventil.



► Izvadite odvodni ventil kroz revizijski otvor.



► Namjestite veću količinu vode za ispiranje na odvodnom ventilu.



► Namjestite manju količinu vode za ispiranje na odvodnom ventilu.

### 3.3 Pogreške, smetnje i pomoć

Pogreška	Uzrok	Pomoć
WC ne ispire.	Vodokotlić još nije potpuno napunjen.	Pričekajte da se vodokotlić dovoljno napuni.
	U vodokotliću nema vode. Kutni ventil je zatvoren.	Otvorite kutni ventil.
WC neprekidno ispire.	Brtva na ventilu za punjenje je zaprljana ili oštećena.	Provjerite i po potrebi zamijenite brtvu.
	Brtva na odvodnom ventilu je zaprljana ili oštećena.	Provjerite i po potrebi zamijenite brtvu.

### 3.4 Održavanje

#### 3.4.1 Napomene o održavanju

Za redovito održavanje i izbjegavanje stvaranja mrlja od kamenca na potisnoj ploči koristite običan sapun ili blago sredstvo za čišćenje. Nipošto nemojte koristiti abrazivna sredstva za čišćenje ili oštre predmete kojima bi se mogle stvoriti ogrebotine.

Uklonite grubu prljavštinu sredstvom za čišćenje koje se obično koristi u kućanstvima. Nakon propisanog vremena djelovanja temeljito isperite deterdžent čistom vodom. Na komponentama se ne smiju zadržavati nikakvi ostatci.



### **3.5 Odlaganje u otpad**

Proizvod i ambalažu razdvojite na odgovarajuće grupe materijala (npr. papir, metali, umjetni materijal ili neželjezni metali) i odložite u otpad prema nacionalnim zakonima i propisima.



**Viega d.o.o.**  
info@viega.hr  
viega.hr

HR • 2023-03 • VPN210017

