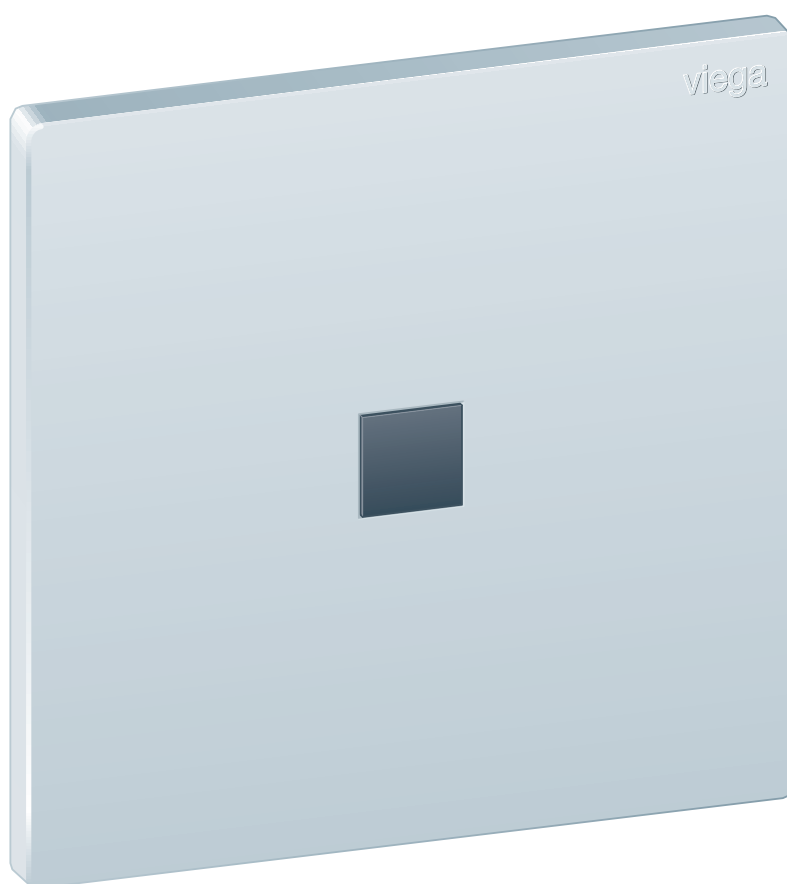


Upute za upotrebu

**Potisna ploča pisoara za Prevista
Visign for More 200 infracrveno
aktiviranje ispiranja**



za sustav za ispiranje pisoara

Model
8620.2

Godina proizvodnje (od)
03/2019.

viega

Kazalo

1	O ovim uputama za upotrebu	3
1.1	Ciljane skupine	3
1.2	Označavanje uputa	3
1.3	Napomena uz ovu jezičnu verziju	4
2	Informacije o proizvodu	5
2.1	Norme i propisi	5
2.2	Namjenska upotreba	5
2.2.1	Područja primjene	5
2.2.2	Održavanje	5
2.3	Opće napomene	6
2.4	Opis proizvoda	7
2.4.1	Pregled	7
2.4.2	Tehnički podaci	8
2.4.3	Priključna shema	9
2.4.4	Princip rada	10
2.4.5	Mogućnosti namještanja	11
3	Rukovanje	13
3.1	Informacije o montaži	13
3.1.1	Uvjeti montaže	13
3.2	Montaža	14
3.2.1	Umetanje magnetnog ventila	14
3.2.2	Montaža mrežnog dijela	16
3.2.3	Montiranje potisne ploče	18
3.3	Puštanje u rad	21
3.3.1	Postavljanje ispiranja	21
3.4	Pogreške, smetnje i pomoć	23
3.5	Održavanje	24
3.5.1	Napomene o održavanju	24
3.5.2	Čišćenje magnetnog ventila	24
3.6	Odlaganje u otpad	27

1 O ovim uputama za upotrebu

Za ovaj dokument vrijede autorska prava, detaljnije informacije možete pronaći na internetskoj stranici na adresi viega.com/legal.

1.1 Ciljane skupine

Informacije iz ovih uputa namijenjene su sljedećim skupinama osoba:

- Stručnjaci za radove na instalacijama grijanja i sanitarnim instalacijama odnosno upućeno stručno osoblje
- Stručni električar
- Vlasnici
- Krajnji korisnici

Osobe koje nemaju gore navedenu izobrazbu odnosno kvalifikaciju ne smiju montirati, instalirati, a eventualno ni održavati ovaj proizvod. Ovo se ograničenje ne odnosi na moguće napomene o rukovanju.

Viega proizvodi moraju se ugraditi uz poštivanje opće priznatih tehničkih pravila te navoda iz uputa za uporabu Viega.

1.2 Označavanje uputa

Tekstovi s upozorenjima i uputama izdvojeni su od ostalog teksta i posebno naznačeni odgovarajućim piktogramima.



OPASNOST!

Upozorava na moguće ozljede opasne po život.



UPOZORENJE!

Upozorava na moguće teške ozljede.



OPREZ!

Upozorava na moguće ozljede.



UPUTA!

Upozorava na moguću materijalnu štetu.



Dodatne napomene i savjeti.

1.3 Napomena uz ovu jezičnu verziju

Ove upute za uporabu sadrže važne informacije o odabiru proizvoda odnosno sustava, montaži i puštanju u rad te o namjenskoj uporabi i, ako je to potrebno, o mjerama održavanja. Ove informacije o proizvodima, njihovim osobinama i tehnikama primjene temelje se na važećim normama u Europi (npr. EN) i/ili u Njemačkoj (npr. DIN/DVGW).

Pojedini pasusi teksta mogu ukazivati na tehničke propise u Europi/ Njemačkoj. Za ostale zemlje ovi propisi vrijede kao preporuke, ako tamo nema odgovarajućih nacionalnih propisa. Odgovarajući nacionalni zakoni, standardi, propisi, norme te ostali tehnički propisi imaju prednost pred njemačkim odnosno europskim smjernicama iz ovih uputa: ovdje ponuđene informacije nisu obvezujuće za ostale zemlje i regije te ih, kako je već rečeno, treba shvatiti kao tehničku potporu.

2 Informacije o proizvodu

2.1 Norme i propisi

Sljedeće norme i propisi vrijede za Njemačku, odnosno Europu. Nacionalne propise naći ćete na hrvatskoj internetskoj stranici pod *viega.hr/norme*.

Propisi iz odlomka: Područja primjene / uvjeti montaže

Područje valjanosti / napomena	Propis koji vrijedi za Njemačku
Zaštitno područje za montažu mrežnog dijela u tuševima i kupaonicama	VDE 0100-701

Propisi iz odlomka: Tehnički podaci

Područje valjanosti / napomena	Propis koji vrijedi za Njemačku
Protok ispiranja	DIN 3265
Razred buke	DIN 4109

2.2 Namjenska upotreba

2.2.1 Područja primjene

Potisna ploča pisoara predviđena je za bezdodirno aktiviranje ispiranja na pisoarima.

Funkcija Viega Hygiene

Pomoću funkcije Viega Hygiene moguće je vremenski upravljano aktiviranje ispiranja kojim se sprječava stagnacija u vodovima pitke vode.

2.2.2 Održavanje

Za nesmetan rad treba jednom godišnje čistiti magnetni ventil. Pogledajte u vezi s tim ↪ *Poglavlje 3.5.2 „Čišćenje magnetnog ventila” na stranici 24.*

2.3 Opće napomene



Fizički utjecaji iz okoline mogu ugroziti rad upravljačke jedinice.

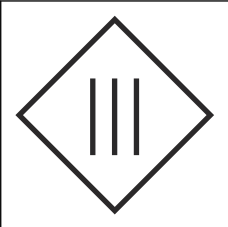
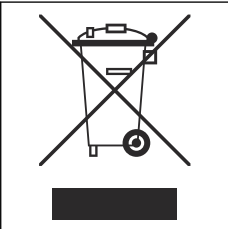
Na daljnja pitanja o ovoj temi odgovara servisni centar tvrtke Viega.

- Ako pronađete oštećenja na proizvodu ili na pojedinačnim komponentama, nemojte ih popravljati nego angažirajte kvalificirano osoblje za zamjenu proizvoda.
- Ovaj proizvod ne smiju upotrebljavati osobe (uključujući djecu) s ograničenim fizičkim, senzoričkim ili duševnim sposobnostima ili osobe koje za to nemaju dovoljno iskustva i/ili znanja.
- Pazite da se djeca ne igraju proizvodom.

Simboli

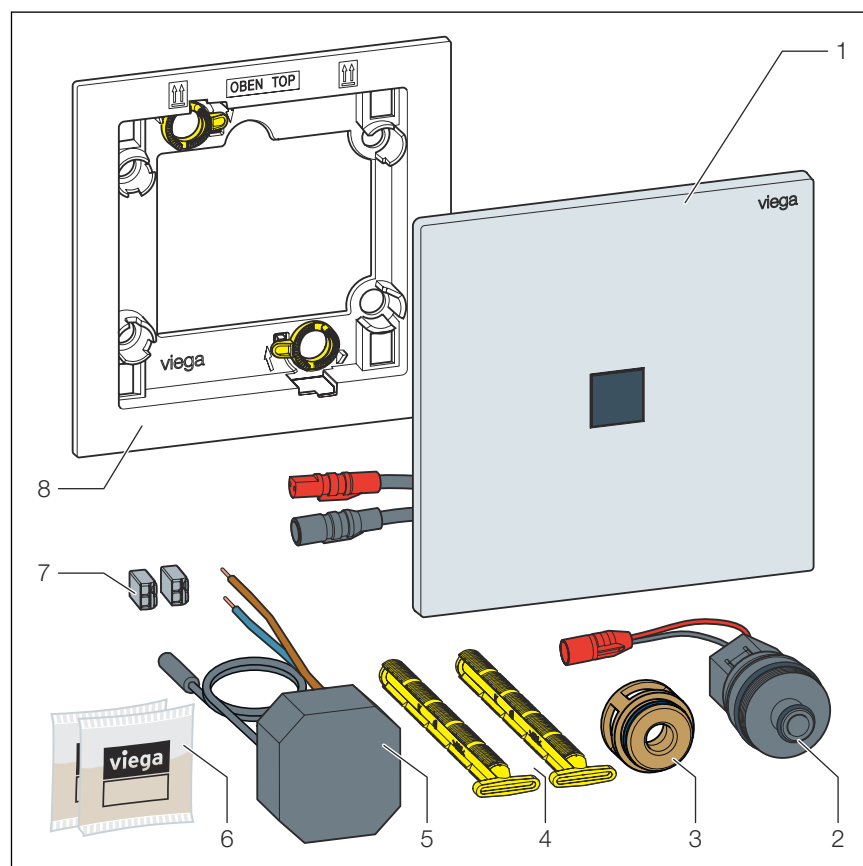
Obratite pažnju na simbole koji se nalaze na etiketi:

Simbol	Opis
	CE oznaka, sigurnost proizvoda u Europi
	EAC oznaka, registracija proizvoda na području Carinske unije
	Istosmjerna struja

Simbol	Opis
	Klasa zaštite III
	Zabrana odlaganja označenog proizvoda kao komunalni otpad.

2.4 Opis proizvoda

2.4.1 Pregled



Slika 1: Opseg isporuke

- 1 Potisna ploča
- 2 Magnetni ventil
- 3 Ventilski adapter
- 4 Pridržni svornjak

- 5 Mrežni dio
- 6 Silikonska mast (2 x 2 g)
- 7 Stezaljke
- 8 Ugradbeni okvir

2.4.2 Tehnički podaci

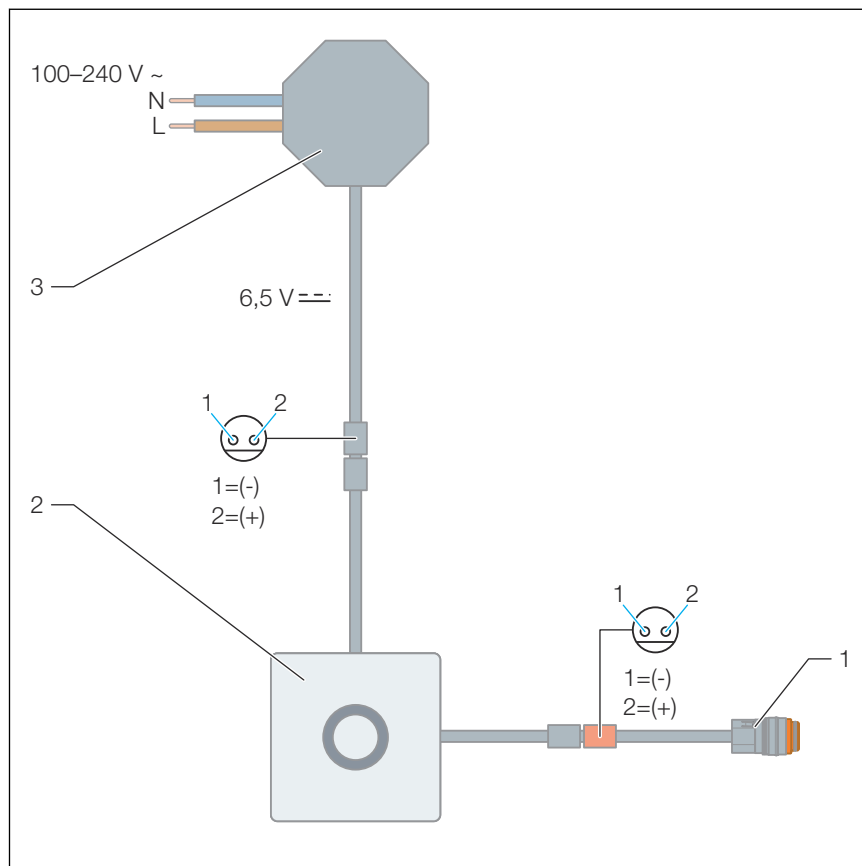
Tehnički podaci proizvoda navedeni su u nastavku:

Radni napon	Primar 100–240 V AC, 50–60 Hz, 100 mA Sekundar 6,5 V DC/SELV
Hidraulički tlak	0,05–0,5 MPa (0,5–5 bar)
Proračunski protok	0,3 l/s
Protok ispiranja, pogledajte ☞ „Propisi iz odlomka: Tehnički podaci” na stranici 5	0,3–0,7 l/s
Razred buke, pogledajte ☞ „Propisi iz odlomka: Tehnički podaci” na stranici 5	2

Napon i jakost struje

	Napon [V]	Jakost struje [mA]
Potisna ploča	6,5	3
Magnetni ventil	6	220

2.4.3 Priključna shema



Slika 2: Priključna shema, mrežni dio, potisna ploča pisoara za Prevista

- 1 Magnetni ventil
- 2 Potisna ploča pisoara za Prevista
- 3 Mrežni dio

2.4.4 Princip rada

Infracrveno aktiviranje

Ispiranje se aktivira bezdodirno preko infracrvenog senzora potisne ploče.

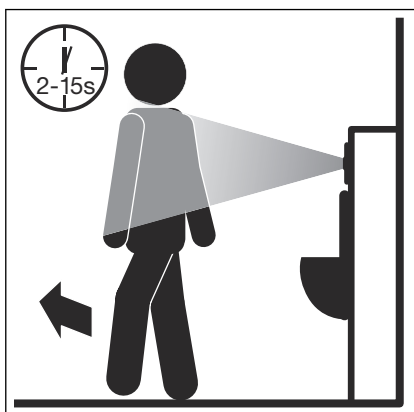
Trajanje ispiranja može se podesiti u četiri stupnja.

Kako bi se moglo aktivirati ispiranje, osoba se mora zadržati najmanje 8 s unutar dometa infracrvenog senzora.



Ispiranje slijedi automatski kada osoba po isteku tog vremena izađe iz dometa.

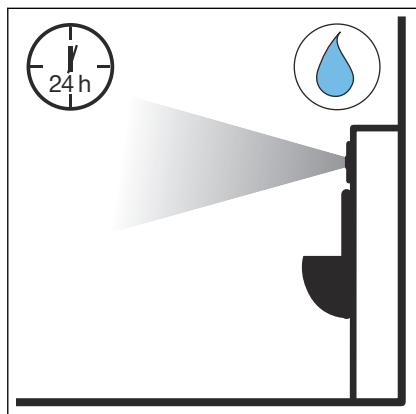
Ovisno o postavci, ispiranje traje između 2 i 15 sekundi.



Možete i ručno aktivirati ispiranje tako što ćete kratko držati ruku ispred senzora.



Funkcija Hygiene



U cjevovodima pitke vode mogu se uslijed stagnacije stvoriti klice (npr. legionele). Kako bi se spriječilo razvijanje klica, važno je redovito ispirati cijevi. U tu je svrhu osmišljena funkcija Hygiene.

Ako se u podešenom razdoblju ne pokrene ispiranje, funkcija Hygiene+ automatski aktivira higijensko ispiranje.

Interval za higijensko ispiranje može se podesiti u pet stupnjeva.

2.4.5 Mogućnosti namještanja

Postavke infracrvenog senzora

Domest infracrvenog senzora

Bliski domest je namješten na 0 do 3 cm.

Širi domest se može namjestiti na sljedeći način:

- Manji domest (oko 400 mm) da se ispiranje ne bi moglo aktivirati nehotice.
- Srednji domest (oko 450 mm, tvornička postavka)
- Veći domest (oko 490 mm) da bi automatsko aktiviranje ispiranja moglo funkcionirati i pri većoj udaljenosti od pisoara.

Poklopac ispred senzora

Ova je funkcija predviđena za slučaj da otvoreni poklopac prekriva senzor. Tvornički je ova funkcija deaktivirana. Ako je funkcija aktivna, ispiranje se aktivira čim se iz dometa senzora ukloni poklopac.

Viega svakako preporučuje da se već pri projektiranju pobrinete za to da poklopac ne stoji ispred senzora kako bi se omogućilo neometano funkcioniranje.

Postavke ispiranja

Trajanje ispiranja

Trajanje ispiranja može se namjestiti na četiri stupnja. Količinu vode za ispiranje možete namjestiti uz pomoć orijentacijskih vrijednosti iz tablice u nastavku ovisno o hidrauličkom tlaku i trajanju ispiranja:

Hidraulički tlak	Trajanje ispiranja	Trajanje ispiranja	Trajanje ispiranja	Trajanje ispiranja
	2 s	5 s	10 s	15 s
0,1 MPa (1 bar)	0,5 l	0,9 l	2,2 l	3,5 l
0,2 MPa (2 bar)	0,9 l	1,8 l	4,0 l	5,6 l
0,3 MPa (3 bar)	1,0 l	2,2 l	4,5 l	6,8 l
0,4 MPa (4 bar)	1,2 l	2,7 l	5,2 l	7,6 l
0,5 MPa (5 bar)	1,3 l	2,9 l	5,7 l	9 l

Higijensko ispiranje

Postavka određuje hoće li se, odnosno kada, u slučaju nekorištenja aktivirati higijensko ispiranje.

Moguće su sljedeće postavke:

- Funkcija Hygiene deaktivirana
- Higijensko ispiranje 1 h nakon posljednjeg korištenja
- Higijensko ispiranje 12 h nakon posljednjeg korištenja
- Higijensko ispiranje 24 h nakon posljednjeg korištenja (tvornička postavka)
- Higijensko ispiranje 72 h nakon posljednjeg korištenja
- Higijensko ispiranje 168 h nakon posljednjeg korištenja

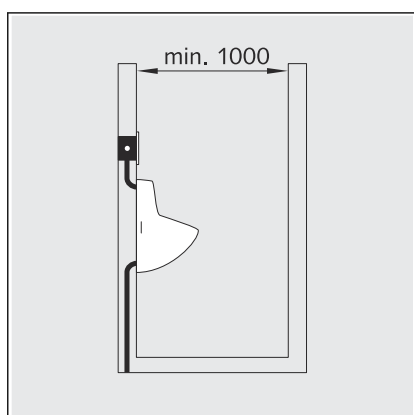
3 Rukovanje

3.1 Informacije o montaži

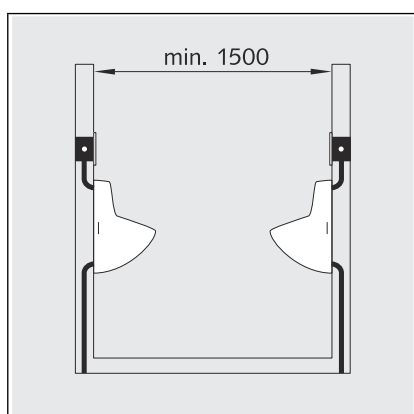
3.1.1 Uvjeti montaže

Minimalni razmaci

Za besprijekoran rad infracrvenog senzora, neophodno je održavati sljedeće minimalne razmake:

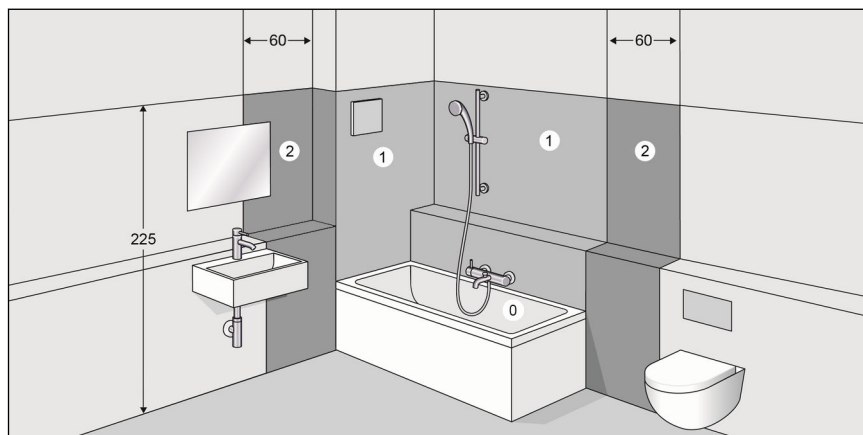


- Od nasuprotnih zidova treba održavati minimalni razmak od 1000 mm.
- Ako se na nasuprotnoj strani nalaze zidne obloge visokog sjaja (pločice polirane do visokog sjaja, zrcala itd.), minimalni razmak treba povećati na 1500 mm.




- U odnosu na nasuprotnu pisoare s infracrvenim sensorima treba održavati minimalni razmak od 1500 mm.

Mjesto ugradnje mrežnog dijela



Slika 3: Zaštitna područja

Prema važećim direktivama, montaža mrežnog dijela u zaštitnim područjima 0 i 1 tuševa i kupaonica nije dopuštena, pogledajte  „Propisi iz odlomka: Područja primjene / uvjeti montaže” na stranici 5.

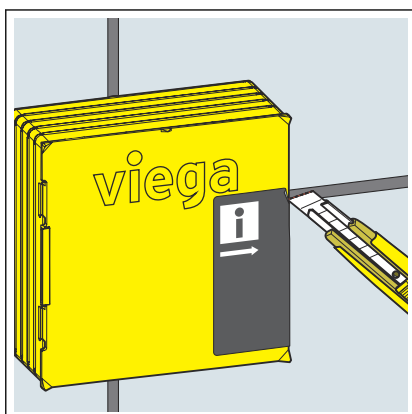
Viega preporučuje da mrežni dio instalirate izvan zaštitnih područja 0–2.

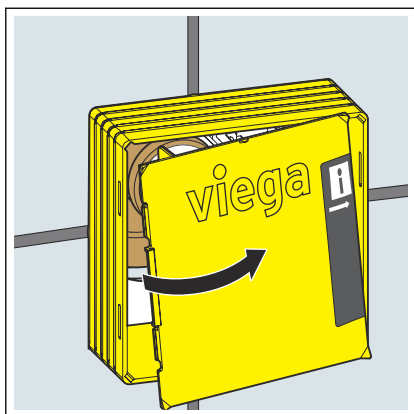
3.2 Montaža

3.2.1 Umetanje magnetnog ventila

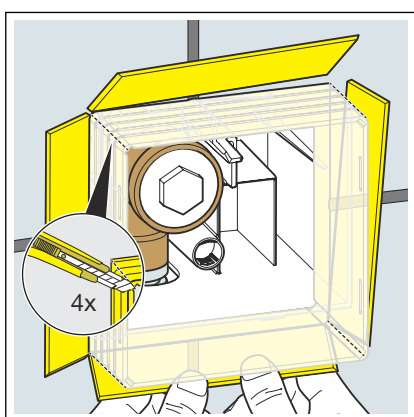
Preduvjeti:

- Predzidni element je montiran.
- Radovi na polaganju pločica su završeni.
- Revizijski otvor je dostupan.
- Keramika za pisoar je montirana.
- Zasijecite ljepljive trake s poklopca okna.



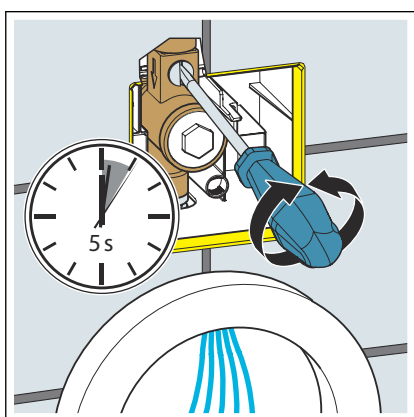


► Skinite poklopac okna.



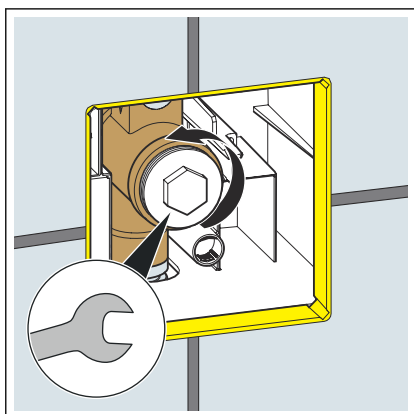
► Zasijecite revizijsko okno na kutovima.

► Strane revizijskog okna preklopite do prostora između pločica prema van te ih otkinite.

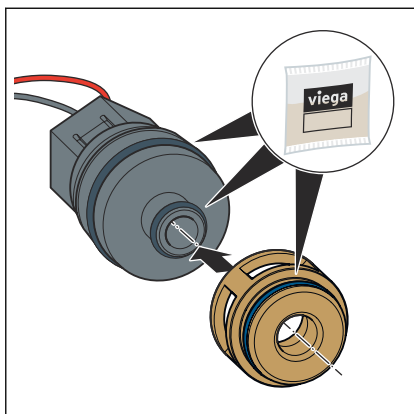


► Kako biste isprali vod, na nekoliko sekundi odvijačem otvorite predzapor.

► Opet zatvorite predzapor.

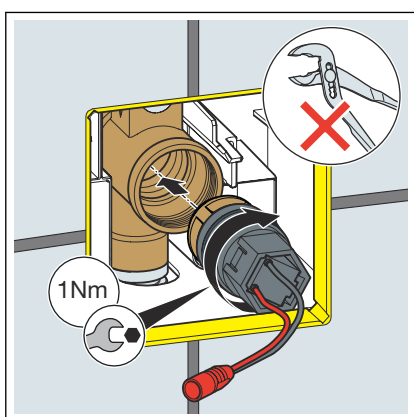


► Uklonite zatvarač.



- Podmažite brtvene elemente.
- Postavite ventilski adapter na magnetni ventil.

UPUTA! Osigurajte da se brtveni element nalazi u utoru.



- Magnetni ventil postavite ravno te ga oprezno uvijte do graničnika (fini navoj).
 - Zavrnite magnetni ventil (otvor ključa 27).
- Najveći zakretni moment 1 Nm

3.2.2 Montaža mrežnog dijela



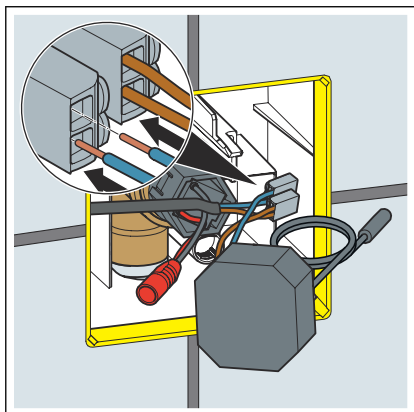
OPASNOST! **Opasnost od strujnog udara**

Strujni udar može izazvati opekline, teške ozljede pa čak i smrt.

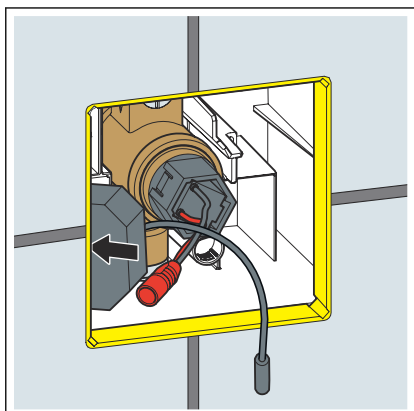
- Sve radove na električnim komponentama smiju izvoditi isključivo specijalizirani električari.
- Prije radova na priključnom kabelu obvezno ga odvojite s napajanja.

Preduvjeti:

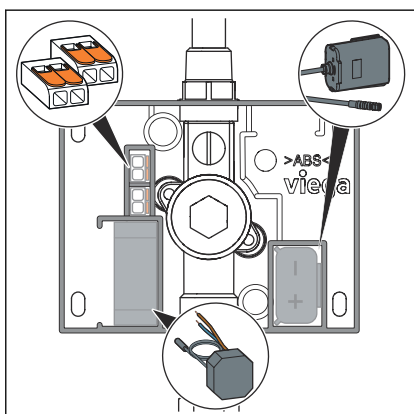
- Mrežni priključak od 230 V već je tvornički pripremljen.
- Mjesto ugradnje mrežnog dijela odgovara kriterijima prema ⚡ „Mjesto ugradnje mrežnog dijela” na stranici 14.
- Priključni kabel odvojen je od napajanja.
- Ugurajte kabel u stezaljke.



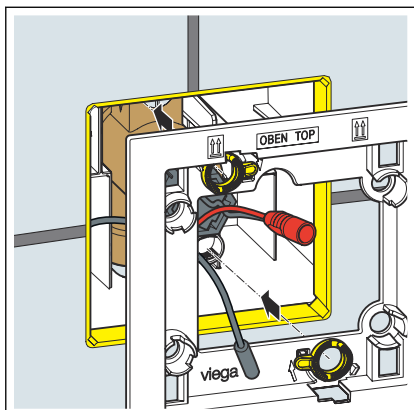
- Ugurajte mrežni dio u revizijski otvor.



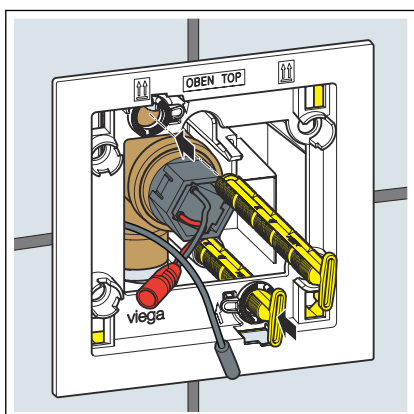
- Postavite mrežni dio i sjedište baterije i stezaljke.



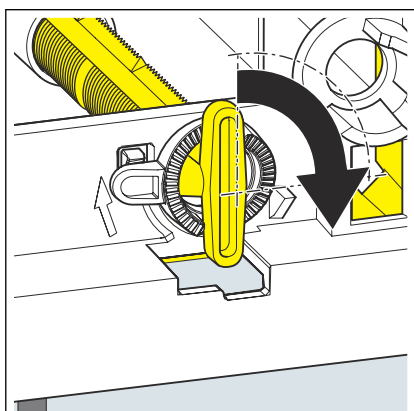
3.2.3 Montiranje potisne ploče



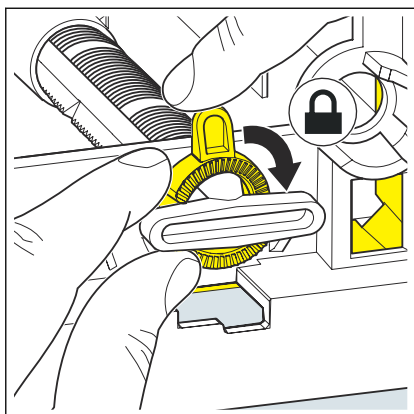
► Postavite ugradbeni okvir.



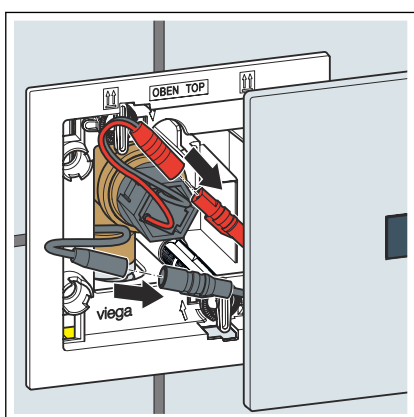
► Uvedite držeći klin.



► Okrenite držeći klin za 90° u smjeru kazaljke na satu.

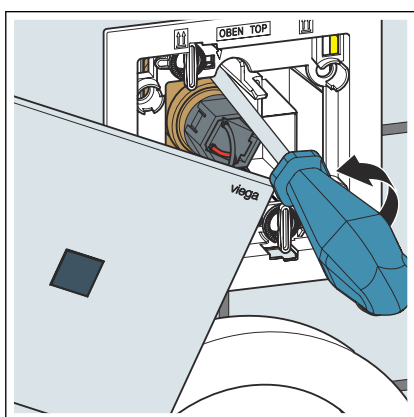


- Poravnajte ugradbeni okvir.
- Za fiksiranje držećeg klina okrenite sigurnosne prstenove u smjeru kazaljke na satu.

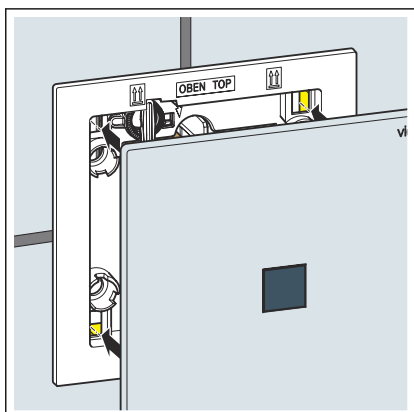


- Povežite magnetni kabel na jedinicu za upravljanje.
- Priključite mrežni dio na jedinicu za upravljanje.

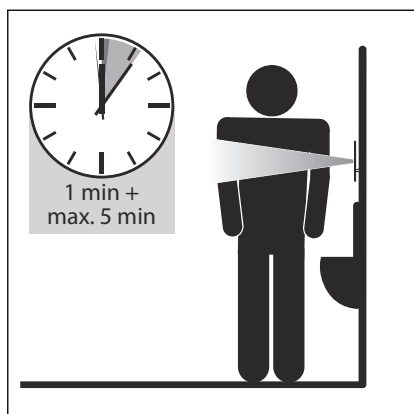
INFO! Kako ne biste dospjeli u područje dometa infra-crvenog senzora, držite se bočno u odnosu na ploču.



- Otvorite predzapor.



- Postavite potisnu ploču.



- Izvodi se kalibriranje infracrvenog senzora (oko 60 sekundi), potisna ploča za to vrijeme svijetli crveno.

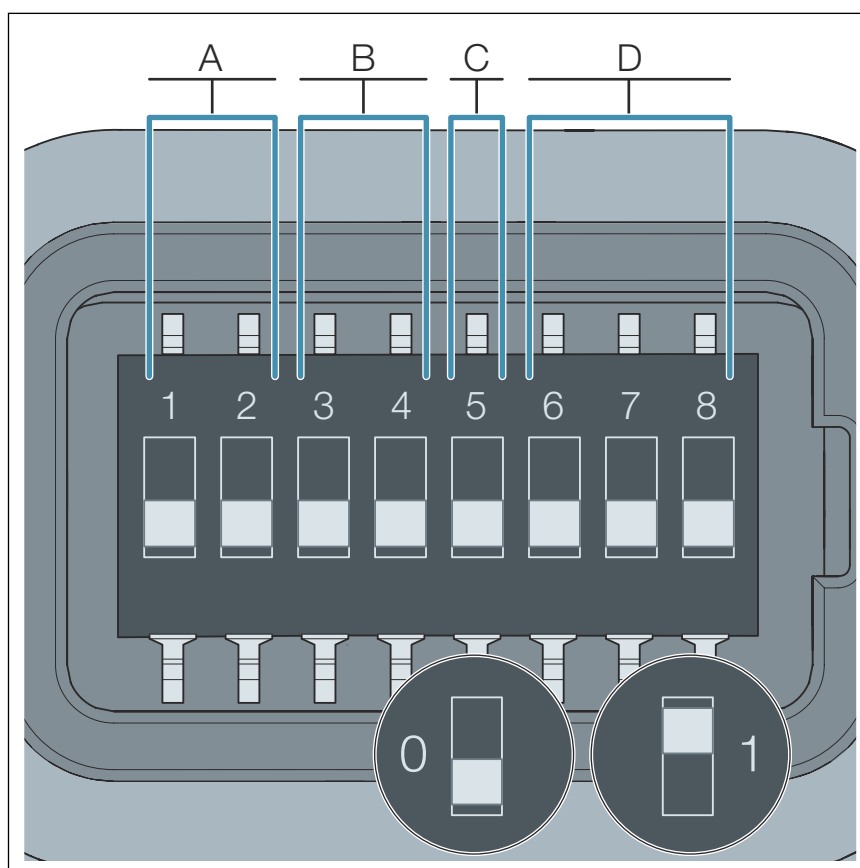
Potisna ploča je spremna za rad. Kalibriranje potisne ploče može potrajati još dodatnih 5 minuta. Potisna ploča pri tome zasvijetli svakih 10 sekundi.

3.3 Puštanje u rad

3.3.1 Postavljanje ispiranja

Parametri domet, trajanje ispiranja, higijensko ispiranje i "Poklopac ispred senzora" namještaju se preko DIP prekidača infracrvene upravljačke jedinice.

Postavke vršite u bestrujnom stanju (kad nije priključeno).



- A Domet
- B Trajanje ispiranja
- C "Poklopac ispred senzora"
- D Higijensko ispiranje
- 0 Položaj DIP prekidača: isključen
- 1 Položaj DIP prekidača: uključen

Raspored DIP prekidača:

- Prekidači 1–2 određuju domet infracrvenog senzora.
- Prekidači 3–4 određuju trajanje ispiranja.
- Prekidač 5 aktivira funkciju „Poklopac ispred senzora“.
- Prekidači 6–8 određuju interval higijenskog ispiranja.

Namještanje dometa (A)

Domet	u mm	Položaj prekidača 1–2	
		1	2
mali	oko 400	0	1
srednji	oko 450 (tvornička postavka)	0	0
veliki	oko 490	1	0
srednji	oko 450	1	1

Namještanje trajanje ispiranja (B)

Trajanje ispiranja (u sekundama)	Položaj prekidača 3–4	
	3	4
2	0	1
5	1	0
10 (tvornička postavka)	0	0
15	1	1

Namještanje funkcije "Poklopac ispred senzora" (C)

"Poklopac ispred senzora"	Položaj prekidača 5
Isključivanje (tvornička postavka)	0
Uključivanje	1

Namještanje higijenskog ispiranja (D)

Interval (u satima)	Položaj prekidača 6–8		
	6	7	8
1	0	0	1
12	0	1	0
24 (tvornička postavka)	0	0	0
72	0	1	1
168	1	0	0
AUS	1	1	1

3.4 Pogreške, smetnje i pomoć



U slučaju smetnji u radu odspojite model s napajanja i ponovno ga spojite nakon jedne minute.

Pogreška	Uzrok	Pomoć
Pisoar ne ispire nakon aktiviranja ispiranja preko potisne ploče.	Nepoznat.	Odspojite potisnu ploču s napajanja na 60 sekundi, a zatim je ponovno spojite.
	Nema napajanja.	Provjerite utične spojeve.
	Predzapor je zatvoren.	Otvorite predzapor.
	Senzorsko polje je zaprljano ili oštećeno.	Očistite i po potrebi zamijenite pokrovnju ploču.
	Magnetni ventil je zaprljan ili oštećen.	Očistite i po potrebi zamijenite magnetni ventil. <i>☞ Poglavlje 3.5.2 „Čišćenje magnetnog ventila” na stranici 24</i>
	Jedinica za upravljanje je neispravna.	Zamijenite osnovni okvir.
	Crveni LED pokazivač brzo treperi tijekom prve minute nakon puštanja u rad iako nema nikoga u dometu. Namješten je prevelik domet infracrvenog senzora.	Smanjite domet infracrvenog senzora. <i>☞ „Namještanje dometa (A)” na stranici 22</i>
Crveni LED pokazivač treperi tijekom prve minute nakon puštanja u rad. Treperenje se ne ubrzava, iako se netko nalazi u području dometa. Namješten je premali domet infracrvenog senzora.	Uvećajte područje dometa infracrvenog senzora. <i>☞ „Namještanje dometa (A)” na stranici 22</i>	
Ispiranje je preslabo.	Predzapor nije dovoljno otvoren.	Otvorite predzapor.
	Hidraulički tlak je prenizak.	Maksimalni hidraulički tlak 0,5 MPa (5 bar)
	Ispiranje traje prekratko.	Namjestite trajanje ispiranja. <i>☞ „Namještanje trajanje ispiranja (B)” na stranici 22</i>
	Magnetni ventil je zaprljan ili oštećen.	Očistite i po potrebi zamijenite magnetni ventil. <i>☞ Poglavlje 3.5.2 „Čišćenje magnetnog ventila” na stranici 24</i>

Pogreška	Uzrok	Pomoć
Pisoar neprekidno ispire nakon aktiviranja ispiranja preko potisne ploče.	Komponente su priključene pogrešnim redoslijedom.	Odvojite utične spojeve pa pričekajte 10 sekundi. Najprije priključite magnetni ventil pa tek zatim opet i električno napajanje.
	Magnetni ventil je zaprljan ili oštećen.	Očistite i po potrebi zamijenite magnetni ventil. <i>☞ Poglavlje 3.5.2 „Čišćenje magnetnog ventila” na stranici 24</i>
	Jedinica za upravljanje je neispravna.	Zamijenite osnovni okvir.
Crveni LED trajno treperi.	Baterija je preslaba.	Zamijenite bateriju.

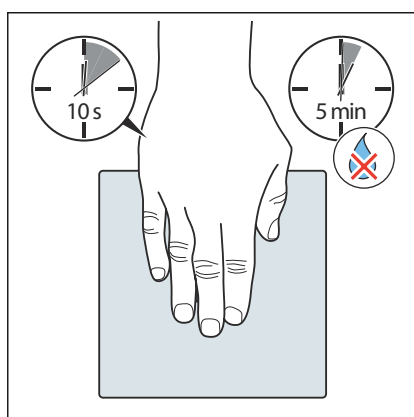
3.5 Održavanje

3.5.1 Napomene o održavanju

Za redovito održavanje i izbjegavanje stvaranja mrlja od kamenca na potisnoj ploči koristite običan sapun ili blago sredstvo za čišćenje. Nipošto nemojte koristiti abrazivna sredstva za čišćenje ili oštre predmete kojima bi se mogle stvoriti ogrebotine.

Uklonite grubu prljavštinu sredstvom za čišćenje koje se obično koristi u kućanstvima. Nakon propisanog vremena djelovanja temeljito isperite deterdžent čistom vodom. Na komponentama se ne smiju zadržavati nikakvi ostatci.

Način rada za čišćenje



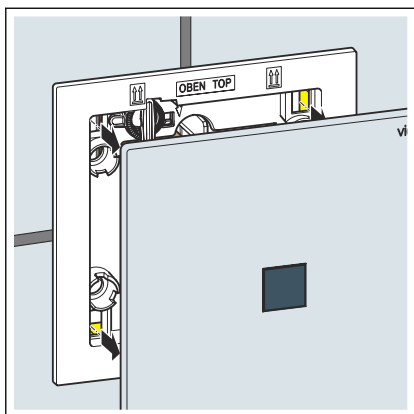
► Držite ruku ispred potisne ploče u trajanju od 10 sekundi.

INFO! Tijekom načina rada za čišćenje potisna ploča treperi svake sekunde.

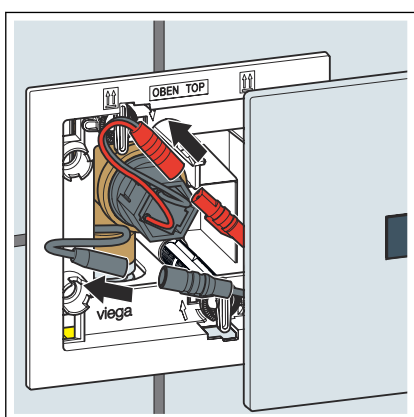
Tijekom pet minuta se ne aktivira ispiranje.

3.5.2 Čišćenje magnetnog ventila

Prema potrebi očistite magnetni ventil. U tu svrhu postupite na sljedeći način:

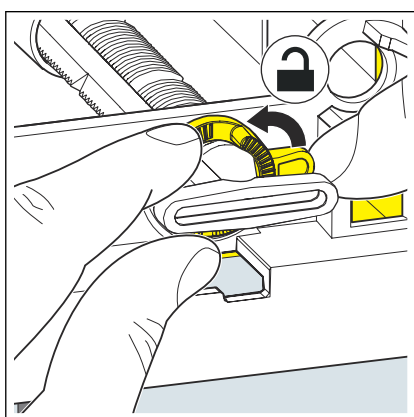


► Skinite potisnu ploču s ugradbenog okvira.

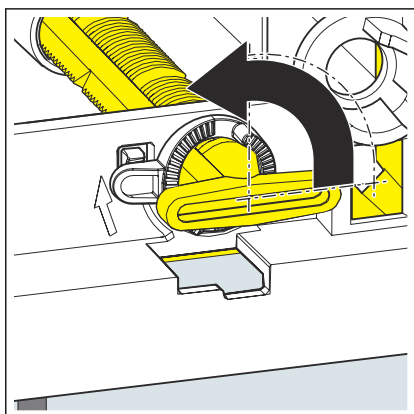


► Odvojite magnetni ventil s upravljanja.

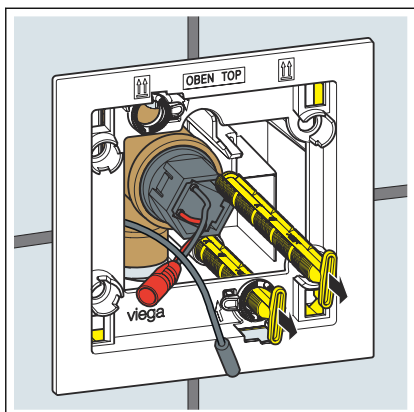
► Odvojite mrežni dio s upravljanja.



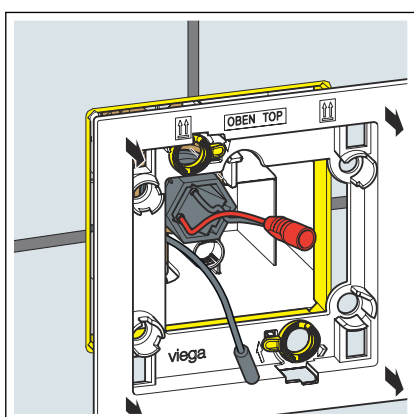
► Okrenite sigurnosne prstenove za 90° suprotno od smjera kazaljke na satu.



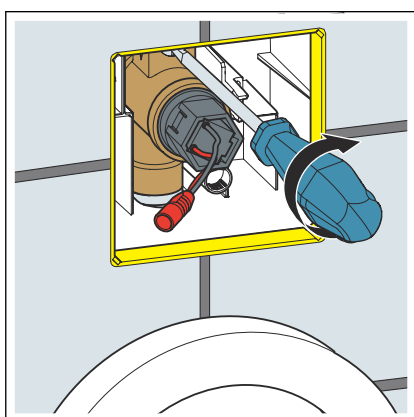
► Okrenite držeći klin za 90° suprotno od smjera kazaljke na satu.



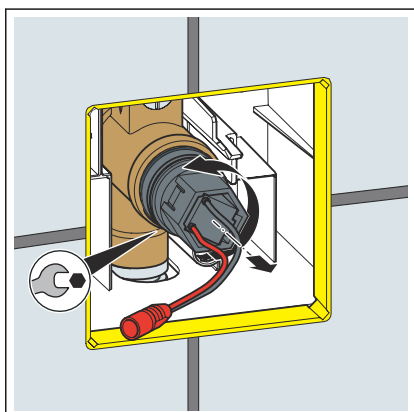
► Okrenite čahuru za 90° u smjeru kazaljke na satu kako biste ju deblokirali.



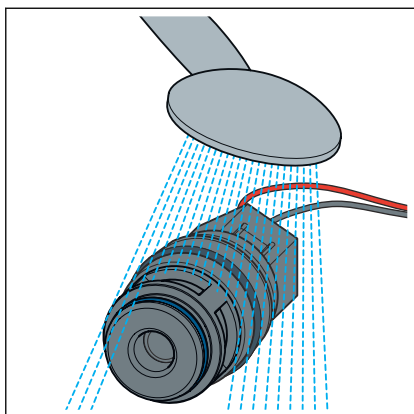
► Otpustite ugradbeni okvir.



► Zatvorite predzapor.



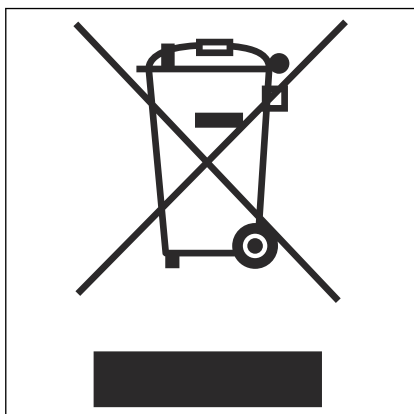
► Odvijte magnetni ventil.



- Isperite magnetni ventil pod mlazom vode.
Grubu prljavštinu uklonite mekom četkom.
- Ponovo montirajte magnetni ventil i potisnu ploču prema
🗑️ **Poglavlje 3.2.1 „Umetanje magnetnog ventila” na stranici 14.**

3.6 Odlaganje u otpad

Proizvod i ambalažu razdvojite na odgovarajuće grupe materijala (npr. papir, metali, umjetni materijal ili neželjezni metali) i odložite u otpad prema nacionalnim zakonima i propisima.



Elektroničke komponente i baterije ili aku-baterije ne smijete odložiti kao komunalni otpad, nego ih morate prema Direktivi o otpadnoj električnoj i elektroničkoj opremi (WEEE) 2012/19/EU dostaviti stručnom centru za prikupljanje otpada.



Viega d.o.o.
info@viega.hr
viega.hr

HR • 2023-01 • VPN210139

