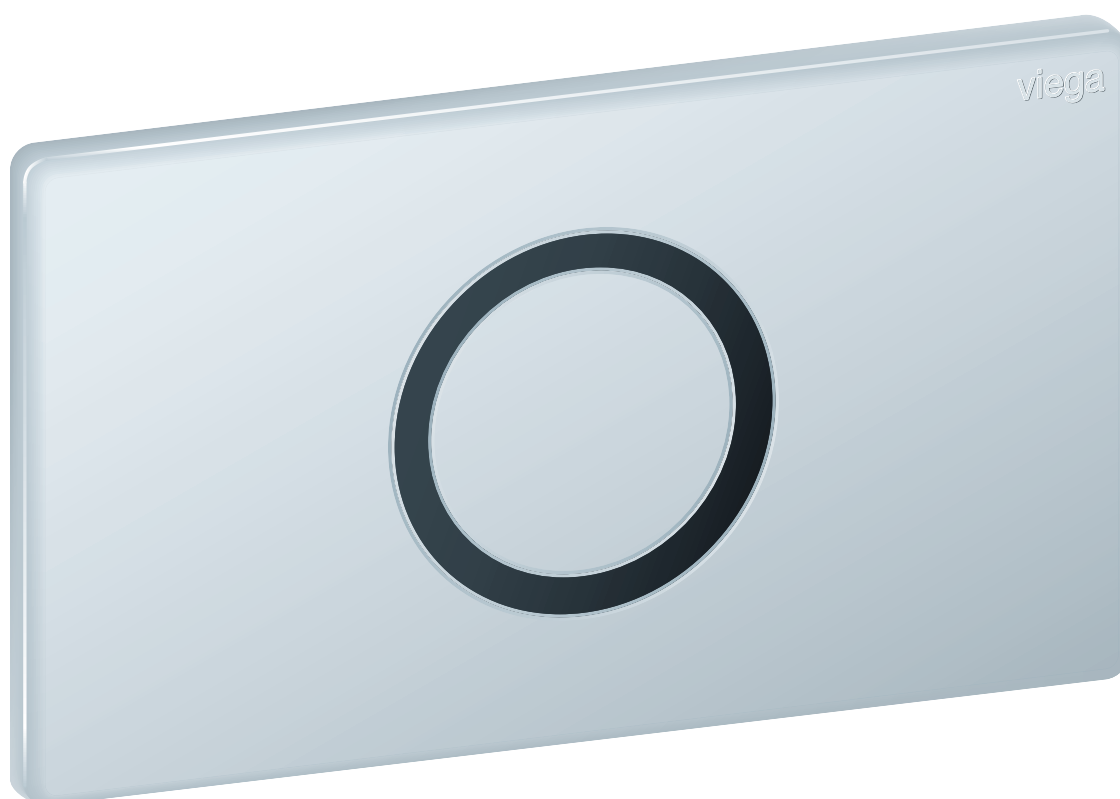


**Upute za upotrebu**

**Potisna ploča za WC za Prevista  
Visign for Public 12 s infracrvenim  
aktiviranjem ispiranja**



**Za sljedeće komponente ili namjene: svi podžbukni vodokotlići  
Prevista**

**Model**  
8635.1

**Godina proizvodnje (od)**  
09/2018.

**viega**

# Kazalo

<b>1</b>	<b>O ovim uputama za upotrebu</b>	<b>3</b>
1.1	Ciljane skupine	3
1.2	Označavanje uputa	3
1.3	Napomena uz ovu jezičnu verziju	4
<b>2</b>	<b>Informacije o proizvodu</b>	<b>5</b>
2.1	Namjenska upotreba	5
2.1.1	Područja primjene	5
2.2	Opće napomene	5
2.3	Opis proizvoda	7
2.3.1	Pregled	7
2.3.2	Tehnički podaci	7
2.3.3	Priključna shema	8
2.3.4	Princip rada	9
2.3.5	Proširenja sustava	10
2.3.6	Mogućnosti namještanja	10
2.4	Pribor	12
<b>3</b>	<b>Rukovanje</b>	<b>14</b>
3.1	Informacije o montaži	14
3.1.1	Uvjeti montaže	14
3.1.2	Potrebni materijal i alat	14
3.2	Montaža	15
3.2.1	Priprema vodokotlića	15
3.2.2	Montiranje potisne ploče	15
3.2.3	Priključivanje vanjskog davača signala	23
3.3	Puštanje u rad	24
3.3.1	Namještanje infracrvenog senzora	24
3.3.2	Postavljanje ispiranja	26
3.4	Pogreške, smetnje i pomoć	29
3.5	Održavanje	29
3.5.1	Napomene o održavanju	29
3.6	Odlaganje u otpad	30

# 1 O ovim uputama za upotrebu

Za ovaj dokument vrijede autorska prava, detaljnije informacije možete pronaći na internetskoj stranici na adresi [viega.com/legal](http://viega.com/legal).

## 1.1 Ciljane skupine

Informacije iz ovih uputa namijenjene su sljedećim skupinama osoba:

- Stručnjaci za radove na instalacijama grijanja i sanitarnim instalacijama odnosno upućeno stručno osoblje
- Vlasnici
- Krajnji korisnici

Osobe koje nemaju gore navedenu izobrazbu odnosno kvalifikaciju ne smiju montirati, instalirati, a eventualno ni održavati ovaj proizvod. Ovo se ograničenje ne odnosi na moguće napomene o rukovanju.

Viega proizvodi moraju se ugraditi uz poštivanje opće priznatih tehničkih pravila te navoda iz uputa za uporabu Viega.

## 1.2 Označavanje uputa

Tekstovi s upozorenjima i uputama izdvojeni su od ostalog teksta i posebno naznačeni odgovarajućim piktogramima.



### **OPASNOST!**

Upozorava na moguće ozljede opasne po život.



### **UPOZORENJE!**

Upozorava na moguće teške ozljede.



### **OPREZ!**

Upozorava na moguće ozljede.



### **UPUTA!**

Upozorava na moguću materijalnu štetu.



Dodatne napomene i savjeti.

### 1.3 Napomena uz ovu jezičnu verziju

Ove upute za uporabu sadrže važne informacije o odabiru proizvoda odnosno sustava, montaži i puštanju u rad te o namjenskoj uporabi i, ako je to potrebno, o mjerama održavanja. Ove informacije o proizvodima, njihovim osobinama i tehnikama primjene temelje se na važećim normama u Europi (npr. EN) i/ili u Njemačkoj (npr. DIN/DVGW).

Pojedini pasusi teksta mogu ukazivati na tehničke propise u Europi/ Njemačkoj. Za ostale zemlje ovi propisi vrijede kao preporuke, ako tamo nema odgovarajućih nacionalnih propisa. Odgovarajući nacionalni zakoni, standardi, propisi, norme te ostali tehnički propisi imaju prednost pred njemačkim odnosno europskim smjernicama iz ovih uputa: ovdje ponuđene informacije nisu obvezujuće za ostale zemlje i regije te ih, kako je već rečeno, treba shvatiti kao tehničku potporu.

## 2 Informacije o proizvodu

### 2.1 Namjenska upotreba

#### 2.1.1 Područja primjene

U javnim i u sanitarnim prostorijama bez barijera potisna ploča s infracrvenim senzorom korisnicima i njegovateljima nudi praktičnu i higijensku mogućnost aktiviranja ispiranja. Dodatno postoji mogućnost priključivanja davača signala s daljinskim ili kabelskim upravljanjem na elektroničko aktiviranje ispiranja.



Prilikom projektiranja treba u području vodokotlića predvidjeti strujni priključak za elektroničko aktiviranje ispiranja.

Elektroničkim aktiviranjem ispiranja može se uvijek aktivirati samo veća količina vode za ispiranje.

#### Prikladni vodokotlići

Potisna ploča prikladna je za aktiviranje ispiranja na Viega podžbuknim vodokotlićima.

Ugradnja je moguća u sve Prevista podžbukne vodokotliće.

### 2.2 Opće napomene

- Ako pronađete oštećenja na proizvodu ili na pojedinačnim komponentama, nemojte ih popravljati nego angažirajte kvalificirano osoblje za zamjenu proizvoda.
- Djeca starija od 8 godina, osobe sa smanjenim tjelesnim, osjetilnim ili mentalnim sposobnostima kao i one s nedostatnim iskustvom i znanjem smiju rukovati ovim proizvodom samo uz nadzor ili nakon upućivanja u njegovu sigurnu uporabu i možebitne povezane opasnosti.
- Pazite da se djeca ne igraju proizvodom.

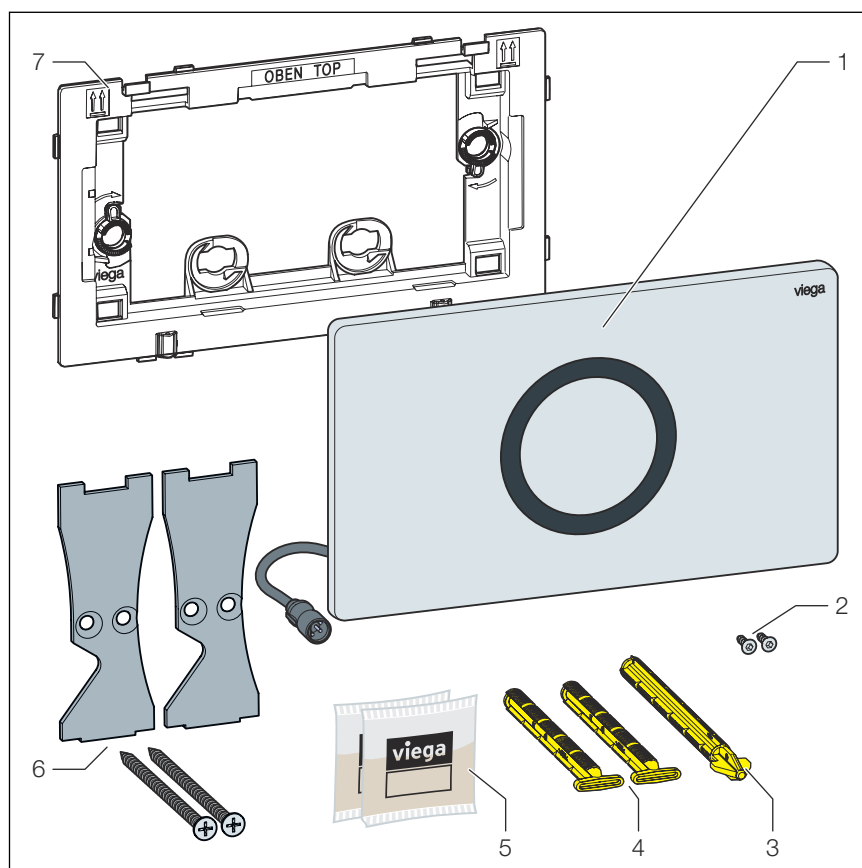
#### Simboli

Obratite pažnju na simbole koji se nalaze na etiketi:

Simbol	Opis
	CE oznaka, sigurnost proizvoda u Europi
	EAC oznaka, registracija proizvoda na području Carinske unije
	Oznaka UKCA, sigurnost proizvoda u Velikoj Britaniji (Engleska, Wales i Škotska)
	Istosmjerna struja
	Klasa zaštite III
	Zabrana odlaganja označenog proizvoda kao komunalni otpad.

## 2.3 Opis proizvoda

### 2.3.1 Pregled



Slika 1: Opseg isporuke

- 1 potisna ploča
- 2 sigurnosni vijci
- 3 poluga za pokretanje
- 4 držeći klin
- 5 silikonska mast (2 x 2 g)
- 6 sigurnosni lim
- 7 ugradbeni okvir

### 2.3.2 Tehnički podaci

#### Količina vode za ispiranje

Količine vode za aktiviranje ispiranja iznose:

- Manja količina vode za ispiranje: oko 2 / 3 / 4 l
- Veća količina vode za ispiranje: oko 3,5 / 4,5 / 6 / 7,5 l

Pomoću **infracrvenog senzora** možete ovisno o postavci (☞ *Poglavlje 3.3.1 „Namještanje infracrvenog senzora” na stranici 24*) automatski birati između aktiviranja manje ili veće količine vode za ispiranje.

Ako vanjski davač signala (npr. tipka za daljinsko upravljanje na pridržnom rukohvatu) nudi dvije mogućnosti aktiviranja, moguće je putem **elektroničkog aktiviranja ispiranja** birati između manje ili veće količine vode za ispiranje.

## Domest

Bliski domest	0–30 mm
Širi domest	400–600 mm

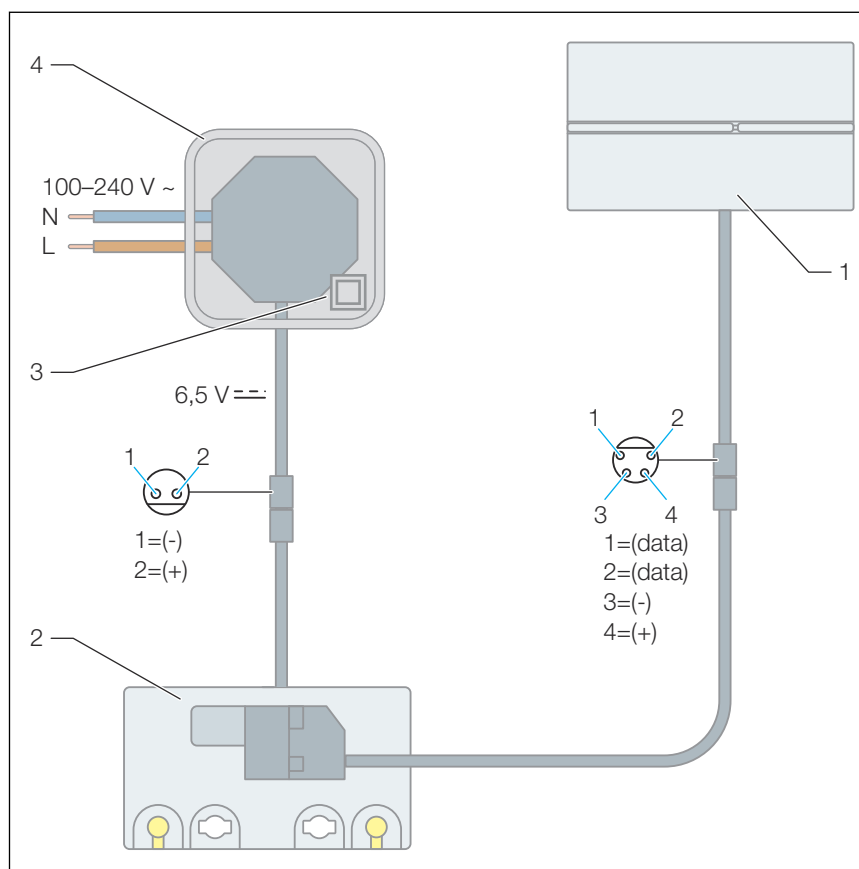
## Funkcija Viega Hygiene

Količina vode za higijensko ispiranje	3 / 7,5 l
Interval higijenskog ispiranja	1 / 12 / 24 / 72 / 168 h

## Napon i jakost struje

Napon [V]	Jakost struje [mA]
6,5	3

### 2.3.3 Priključna shema



Slika 2: Priključna shema, mrežni dio, potisna ploča za WC za Prevista

- 1 Potisna ploča za WC za Prevista
- 2 Elektronička pogonska jedinica
- 3 Mrežni dio
- 4 Razvodna kutija, razred zaštite II



## 2.3.4 Princip rada

Pomoću potisne ploče ispiranja se na Prevista podžbuknom vodokotliću aktiviraju bezdodirno. Područje dometa od potisne ploče iznosi oko 0 – 30 mm.

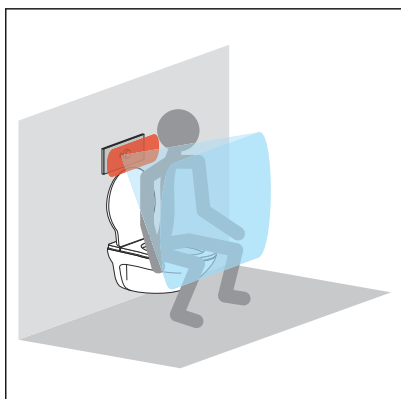
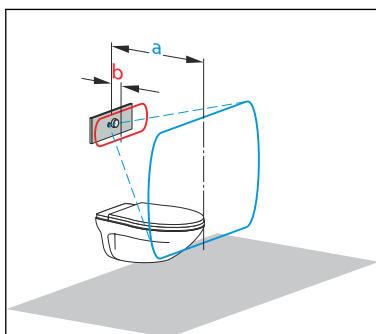
Prema želji je moguće ispirati većom ili manjom količinom vode za ispiranje.

### Infracrveno aktiviranje

Ispiranje se aktivira bezdodirno putem infracrvenog senzora na potisnoj ploči. Taj senzor razlikuje bliski i širi domet.

a: Širi domet (plave boje) 400–600 mm

b: Bliski domet (crvene boje) 0–30 mm



Ispiranje se aktivira držanjem ruke u bliskom dometu.

Ako se osoba zadrži dulje od 8 s u širem dometu, automatski se deaktivira ispiranje u bliskom dometu. Tako se izbjegava neželjeno aktiviranje ispiranja.

Nakon što se ispiranje aktivira, opet je aktivan bliski domet za naknadno ručno ispiranje.



Ispiranje slijedi automatski kada osoba napusti širi domet.

Ako osoba napusti širi domet unutar podesivog vremenskog perioda (30, 60 ili 90 s), pokreće se ispiranje malom količinom vode. Ako se osoba duže zadrži, slijedi ispiranje većom količinom vode.

Nakon uporabe iz bliskog dometa se može aktivirati dodatno ispiranje.

## Funkcija Viega Hygiene

U cjevovodima pitke vode mogu se uslijed stagnacije stvoriti klice (npr. legionele). Kako bi se spriječilo razvijanje klica, važno je redovito ispirati cijevi. U tu je svrhu osmišljena funkcija Viega Hygiene.

Pomoću funkcije Viega Hygiene ispiranja se aktiviraju vremenski upravljano. Interval i količina vode za ispiranje namještaju se ovisno o potrebama, a jedinica za upravljanje ih pohranjuje. Sve postavke ostaju sačuvane i u slučaju nestanka električne energije.

Funkcija je tvornički deaktivirana.

### 2.3.5 Proširenja sustava

Priklučivanjem dijelova pribora na jedinicu za upravljanje može se proširiti opseg funkcija sustava.

### 2.3.6 Mogućnosti namještanja

#### Postavke infracrvenog senzora

##### Domet infracrvenog senzora

Bliski domet je namješten na 0 do 30 mm.

Širi domet se može namjestiti na sljedeći način:

- manji domet (oko 400 mm)
- srednji domet (oko 500 mm) (tvornička postavka)
- veći domet (oko 600 mm)

Za namještanje dometa infracrvenog senzora pogledajte ☞ „*Namještanje dometa*” na stranici 25.

##### Razlikovanje manje i veće količine vode za ispiranje

Razlikovanje manje i veće količine vode za ispiranje slijedi automatski na temelju trajanja korištenja WC-a. Tvornički je razlikovanje deaktivirano.

Moguće su sljedeće postavke:

- Razlikovanje manje i veće količine vode za ispiranje je deaktivirano. Ovo je tvornička postavka.
- Veća količina vode za ispiranje ako se koristi više od 30 sekundi. Kod kraćeg korištenja koristi se manja količina vode za ispiranje.
- Veća količina vode za ispiranje ako se koristi više od 60 sekundi. Kod kraćeg korištenja koristi se manja količina vode za ispiranje.
- Veća količina vode za ispiranje ako se koristi više od 90 sekundi. Kod kraćeg korištenja koristi se manja količina vode za ispiranje.

Za namještanje količine vode za ispiranje infracrvenog senzora pogledajte ☞ „*Namještanje razlikovanja manje i veće količine vode za ispiranje*” na stranici 25.

##### Poklopac za WC ispred senzora

Ova je postavka predviđena za slučaj da otvoreni poklopac za WC prekriva senzor. Tvornički je ova funkcija deaktivirana. Ako je funkcija aktivna, ispiranje se aktivira čim se iz dometa senzora ukloni poklopac za WC.

Viega svakako preporučuje da se već pri projektiranju pobrinete za to da poklopac ne stoji ispred senzora kako bi se omogućilo neometano funkcioniranje.

Za namještanje funkcije „Poklopac za WC ispred senzora“ pogledajte ↪ „Namještanje funkcije „poklopac za WC ispred senzora““ na stranici 25.

## Postavke ispiranja

Za namještanje količina vode za ispiranje pogledajte ↪ *Poglavlje 3.3.2 „Postavljanje ispiranja“* na stranici 26.

### Količina vode za ispiranje

Ovaj se kriterij odnosi isključivo na količinu vode za ispiranje s elektroničkim aktiviranjem. Količina vode za higijensko ispiranje namješta se zasebno.

Moguće su sljedeće postavke:

- Manja količina vode za ispiranje: 3 l; veća količina vode za ispiranje: 4,5 l
- Manja količina vode za ispiranje: 3 l; veća količina vode za ispiranje: 6 l (tvornička postavka)
- Manja količina vode za ispiranje: 4 l; veća količina vode za ispiranje: 9 l

### Interval funkcije Viega Hygiene

Moguće su sljedeće postavke:

- Funkcija Viega Hygiene deaktivirana (tvornička postavka)
- Higijensko ispiranje 24 h nakon posljednjeg korištenja
- Higijensko ispiranje 72 h nakon posljednjeg korištenja
- Higijensko ispiranje 168 h nakon posljednjeg korištenja

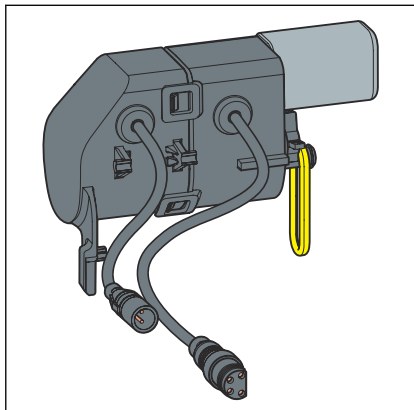
### Količina vode za ispiranje funkcije Viega Hygiene

Moguće su sljedeće postavke:

- Količina vode za ispiranje funkcije Viega Hygiene od 3 l (tvornička postavka)
- Količina vode za ispiranje funkcije Viega Hygiene: 7,5 l

## 2.4 Pribor

### Potreban pribor

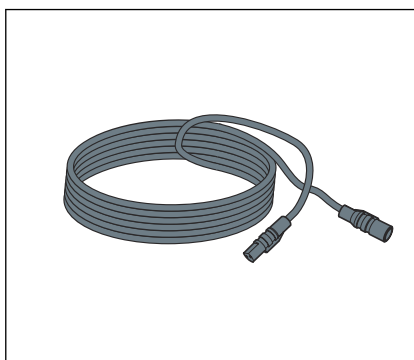


Slika 3: Elektronički set pribora (model 8655.11)

Za potpunu montažu elektroničke potisne ploče potreban je elektronički set pribora (model 8655.11). Ugradite mrežni adapter u utičnicu koja je prikladna za klasu zaštite II (npr. model 8570.62).

To osigurava instalaciju prema SELV.

### Opcionalni pribor

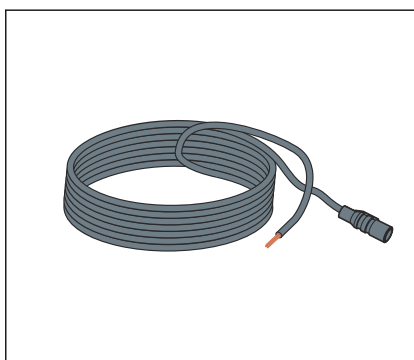


#### Produžni kabel (model 8352.690)

Kabel duljine 2 m, za produžetak električnog napajanja.



Upotrijebite najviše dva produžna kabela na mrežnom dijelu (ukupne duljine 4,75 m).



#### Priključni kabel (model 8570.55)

Kabel duljine 3 m za eksterno aktiviranje ispiranja putem tržišno uobičajene tipke na licu mjesta s funkcijom zatvaranja ili bespotencijalnim kontaktom (trajanje zatvaranja min. 350 ms).



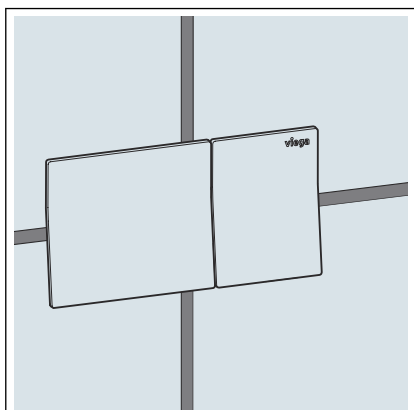
#### Adapter produžnog kabela (model 8580.49)

Za priključivanje radio prijemnika.



#### Adapter (model 8570.57)

Za redundantno električno napajanje može se utikačem adaptera dodatno priključiti sjedište baterije (model 8570.56). U slučaju modela adaptera 8570.57, utikač adaptera i sjedište baterije sadržani su u opsegu isporuke.



#### Daljinsko aktiviranje ispiranja WC-a (modeli 8640.1 i 8641.1)

Za elektroničko daljinsko aktiviranje ispiranja za Prevista podžbukne vodokotliće.

## 3 Rukovanje

### 3.1 Informacije o montaži

#### 3.1.1 Uvjeti montaže

##### Vanjski davači signala (opcija)

Ako treba instalirati vanjske davače signala na pogonsku jedinicu, prema potrebi treba njihove priključne kabele ili prazne cijevi položiti u vodokotlić prije početka radova na polaganju pločica, pogledajte ↪ *Poglavlje 2.3.5 „Proširenja sustava” na stranici 10.*

#### 3.1.2 Potrebni materijal i alat

##### Materijal

Za montažu je neophodan sljedeći materijal:

- Eventualno pribor za proširenja sustava ↪ *Poglavlje 2.3.5 „Proširenja sustava” na stranici 10*

##### Alat

Za montažu je neophodan sljedeći alat:

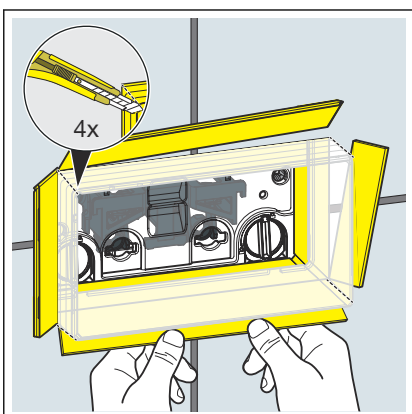
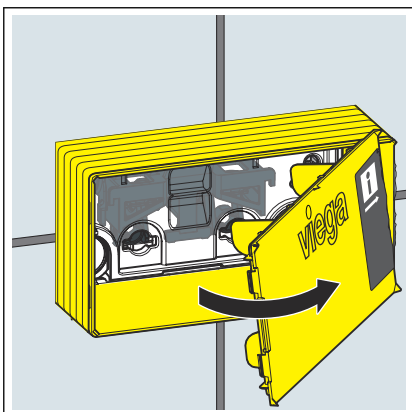
- rezač
- ravni odvijač
- Torx odvijač (T 10)
- imbusni ključ (otvor ključa 2)

## 3.2 Montaža

### 3.2.1 Priprema vodokotlića

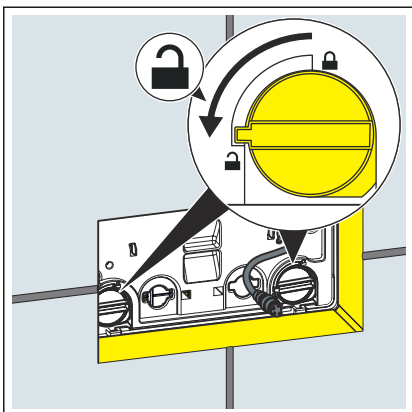
Preduvjeti:

- Elektronički set pribora (model 8655.11) je montiran.
- Vodokotlić je ugrađen u predzid.
- Predzid je obložen pločicama.
- Skinite poklopac okna.

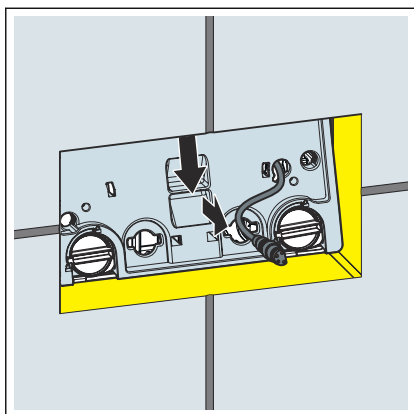


- Zasjeците revizijsko okno na kutovima.
- Strane revizijskog okna preklopite do prostora između pločica prema van te ih otkinite.

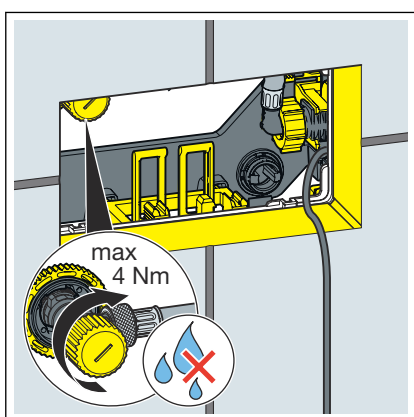
### 3.2.2 Montiranje potisne ploče



- Okrenite zapor ploče građevinske zaštite za 90° suprotno od smjera kazaljke na satu.

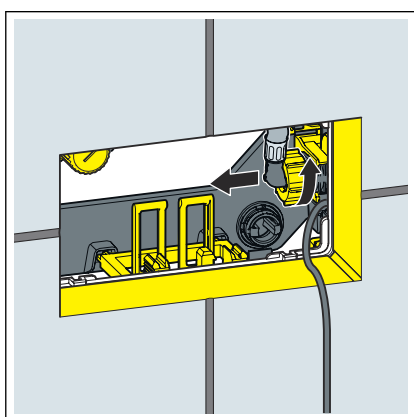


► Skinite ploču građevinske zaštite.

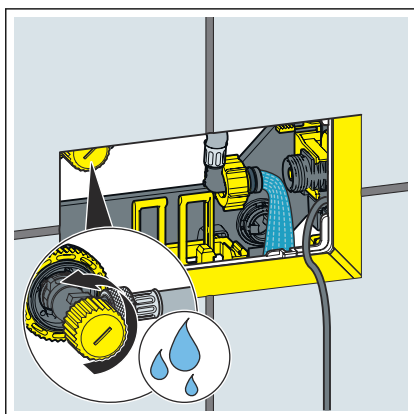


► Zatvorite kutni ventil.

Maksimalan broj okretaja iznosi 4 Nm.

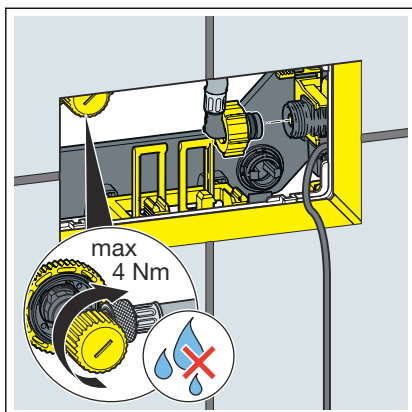


► Otpustite savitljivo crijevo na ventilu za punjenje.

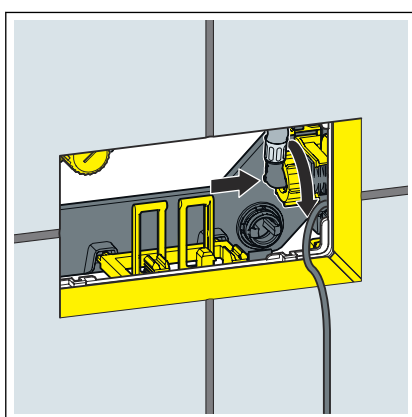


► Kako biste isprali vod, otvorite kutni ventil na nekoliko sekundi.

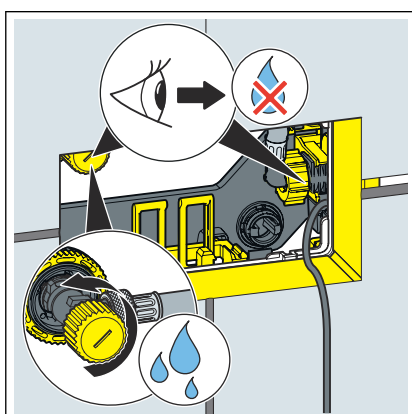




- Zatvorite kutni ventil.  
Maksimalan broj okretaja iznosi 4 Nm.



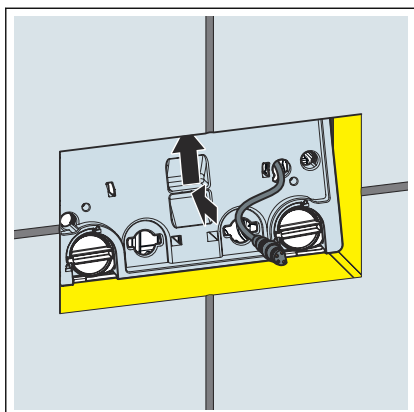
- Prikjučite savitljivo crijevo na ventil za punjenje.



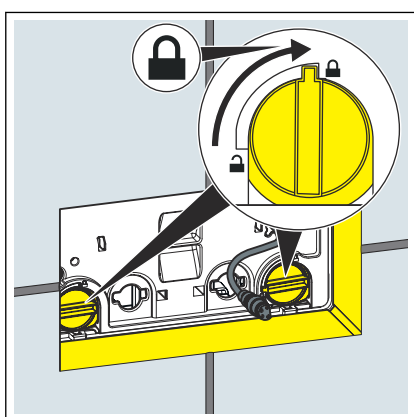
- Ponovo otvorite kutni ventil.
- INFO!** Provjerite nepropusnost kutnog ventila i ventila za punjenje.



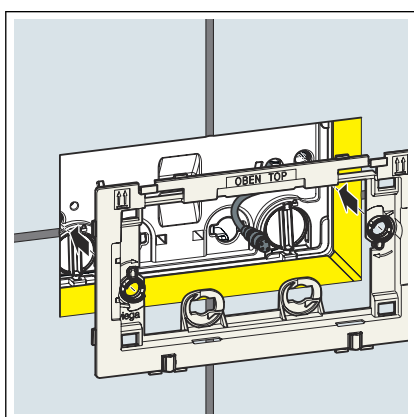
Namjestite željenu količinu vode za ispiranje pogledajte  
☞ *Poglavlje 3.3.2 „Postavljanje ispiranja” na stranici 26.*



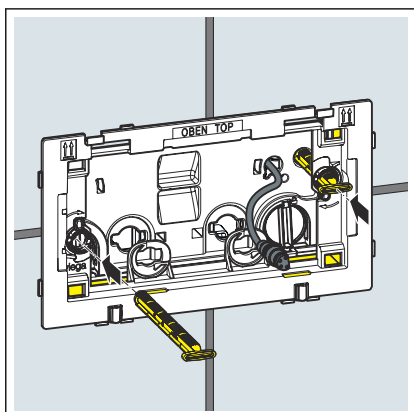
► Postavite ploču građevinske zaštite u vodokotlić.



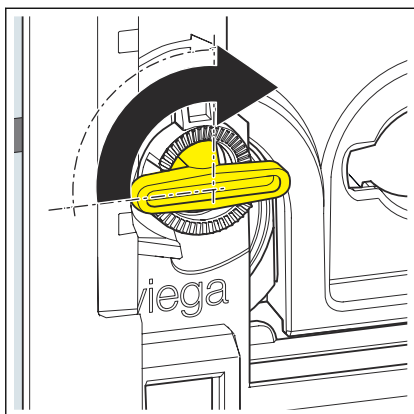
► Okrenite zapor ploče građevinske zaštite za 90° u smjeru kazaljke na satu.



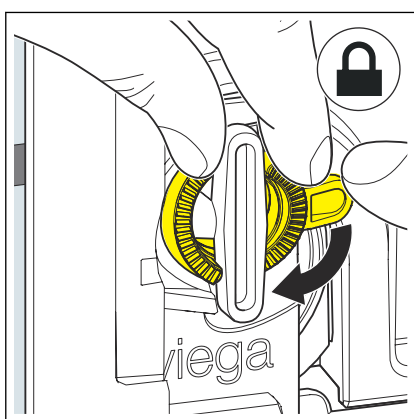
► Postavite ugradbeni okvir.



► Uvedite držeći klin.

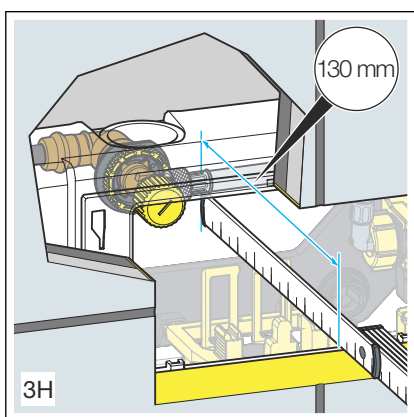


► Okrenite držeći klin za 90° u smjeru kazaljke na satu.



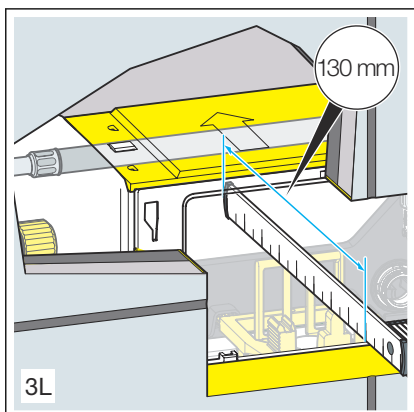
► Poravnajte ugradbeni okvir.

► Za fiksiranje pridržnog svornjaka okrenite sigurnosne prstenove u smjeru kazaljke na satu.

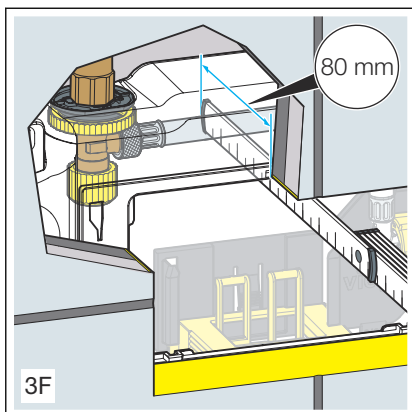


Ako niste sigurni koji je vodokotlić ugrađen, možete to odrediti uz pomoć sljedećih dimenzija.

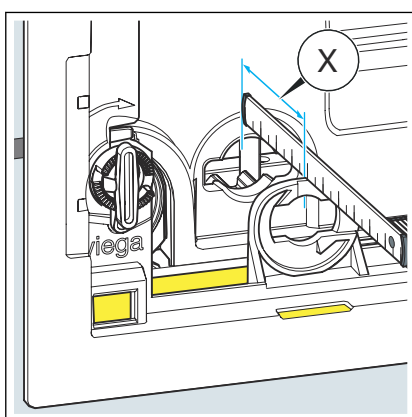
■ Podžbukni vodokotlić 3H



■ Podžbukni vodokotlić 3L

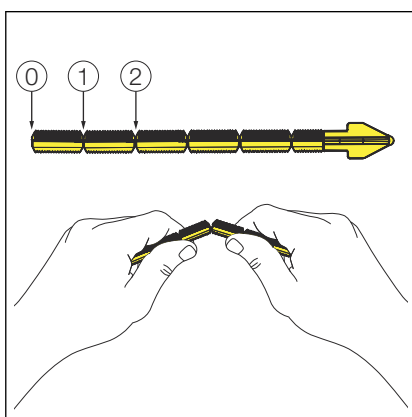


■ Podžbukni vodokotlić 3F



**INFO! Prilikom ugradnje sprijeda u podžbukne vodokotliće 3H, 3L, 3F.**

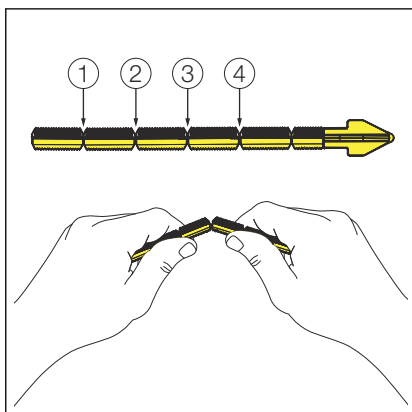
► Odredite razmak za polugu za pokretanje.



**INFO! Vodokotlići 3H i 3L.**

► Prema potrebi skratite polugu za pokretanje na odgovarajuću duljinu.

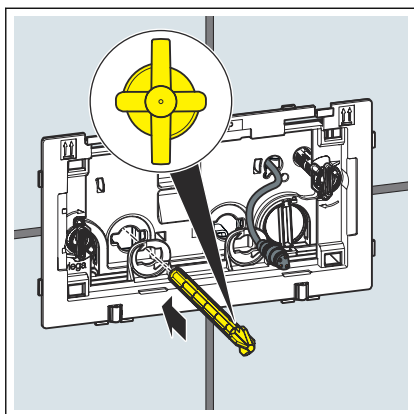
- 0: 75–50 mm
- 1: 50–25 mm
- 2: 25–10 mm



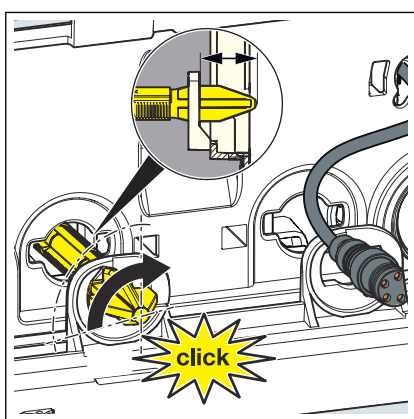
**INFO! Vodokotlić 3F.**

► Prema potrebi skratite polugu za pokretanje na odgovarajuću duljinu.

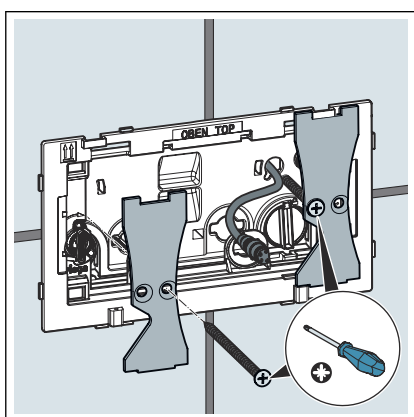
- 1: 75–55 mm
- 2: 55–35 mm
- 3: 35–15 mm
- 4: 15–10 mm



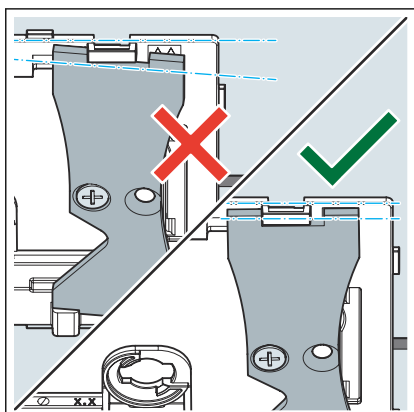
- Uvedite polugu za pokretanje do kraja kroz lijevi otvor na ugradbenom okviru.



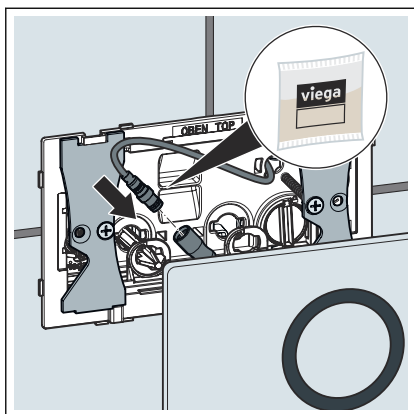
- Poravnajte polugu za pokretanje.
- Okrenite polugu za pokretanje za 90° u smjeru kazaljke na satu.



- Učvrstite sigurnosni lim.

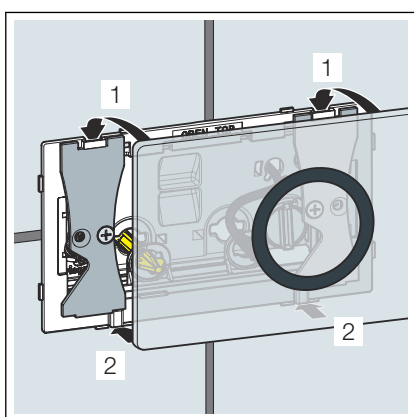


- Provjerite i po potrebi ispravite položaj sigurnosnog lima.

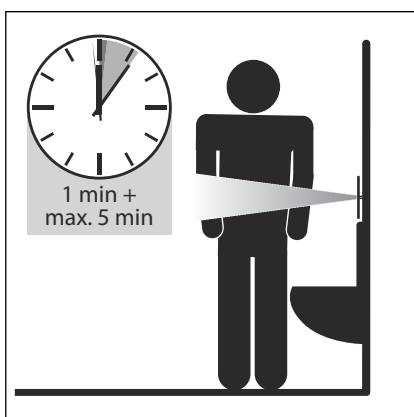


- Nanesite silikonsku mast na elektroničke priključke.
- Prema potrebi se sada mogu priključiti i dodatni vanjski davači signala. Pogledajte u vezi s tim [Poglavlje 3.2.3 „Priklučivanje vanjskog davača signala” na stranici 23.](#)
- Priključite upravljački kabel na potisnu ploču.

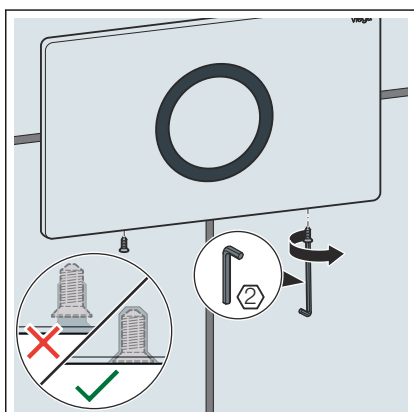
**INFO!** Kako ne biste dospjeli u područje dometa infracrvenog senzora, držite se bočno u odnosu na ploču.



- Odozgo zakvačite potisnu ploču i pritisnite odozdo.



- Izvodi se kalibriranje infracrvenog senzora (oko 60 sekundi).



- Učvrstite potisnu ploču vijcima uz pomoć imbusnog ključa (otvor ključa 2).
- Potisna ploča je montirana.

### 3.2.3 Priključivanje vanjskog davača signala



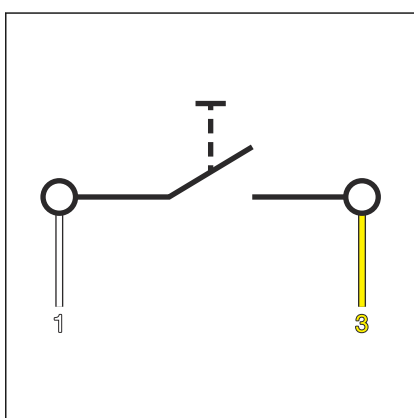
#### UPUTA! Materijalna šteta uslijed prenapona

Ako se na priključnom kabelu za vanjske tipke uspostavi napon, jedinica za upravljanje se može oštetiti.

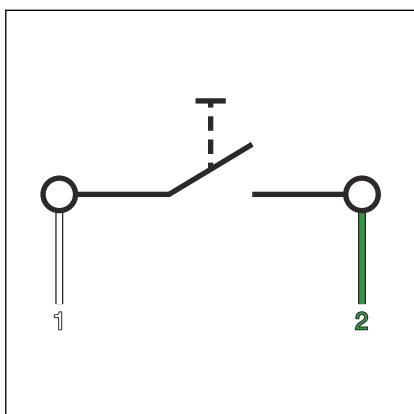
- Pobrinite se da nema vanjskog napona!

Preduvjeti:

- Postoji tipka na licu mjesta s funkcijom zatvaranja ili bezpotencijalnim kontaktom (trajanje zatvaranja min. 350 ms)
- Postoji priključni kabel
- Priključite radni kontakt za aktiviranje manje količine vode za ispiranje između bijelog (1) i žutog kabela (3).



Slika 4: Potisna ploča za WC, raspored priključaka za vanjski davač signala



Slika 5: Potisna ploča za WC, raspored priključaka za vanjski davač signala

- Priključite radni kontakt za aktiviranje veće količine vode za ispiranje između bijelog (1) i zelenog kabela (2).
- Izolirajte kraj smeđeg kabela (npr. stezaljkom za svjetiljke).

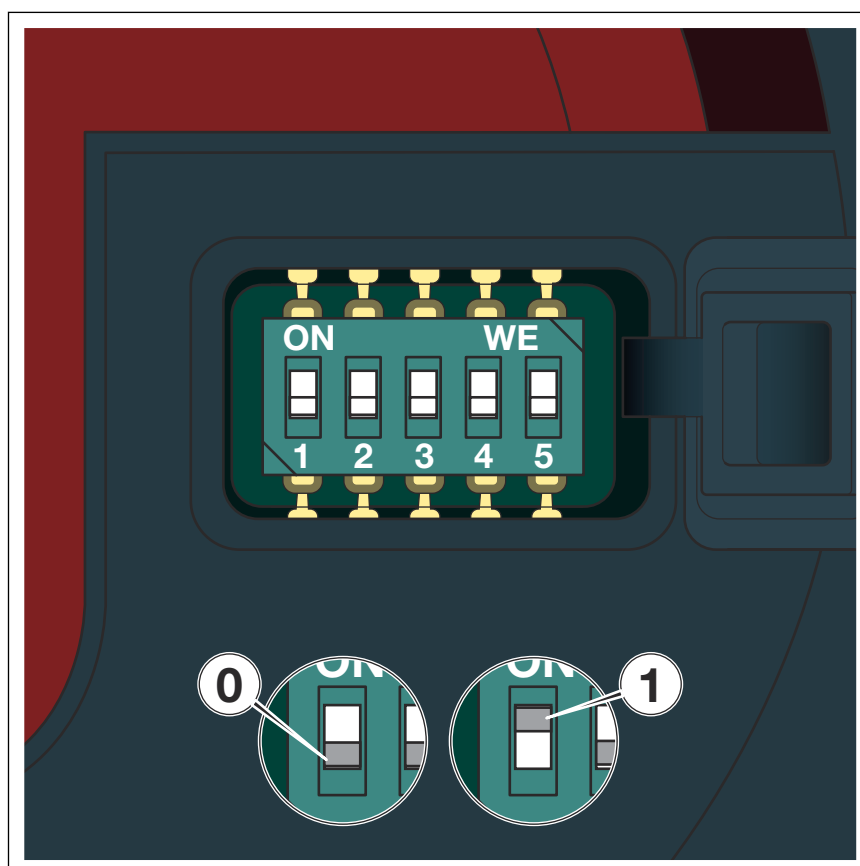
## 3.3 Puštanje u rad

### 3.3.1 Namještanje infracrvenog senzora

#### Određivanje postavki

Parametri domet, razlikovanje manje i veće količine vode za ispiranje i „poklopac za WC ispred senzora“ namještaju se preko DIP prekidača infracrvene upravljačke jedinice.

Postavke vršite u bestrujnom stanju (kad nije priključeno).



- A Domet
- B Razlikovanje manje i veće količine vode za ispiranje
- C „Poklopac za WC ispred senzora“
- 0 Položaj DIP prekidača: isključen
- 1 Položaj DIP prekidača: uključen

Raspored DIP prekidača:

- Prekidači 1–2 određuju domet infracrvenog senzora.
- Prekidači 3–4 određuju razlikovanje manje i veće količine vode za ispiranje.
- Prekidač 5 aktivira funkciju „poklopac za WC ispred senzora“.



**Namještanje dometa**

Domet (u mm)	Položaj prekidača 1–2	
	1	2
500 (tvornička postavka)	0	0
400	0	1
600	1	0

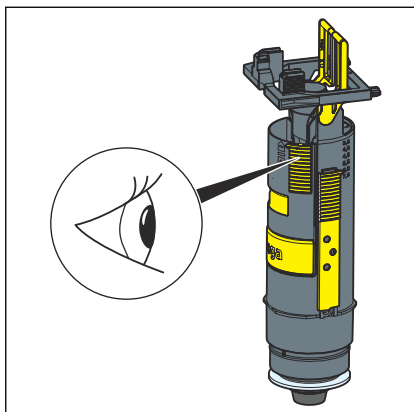
**Namještanje razlikovanja manje i veće količine vode za ispiranje**

Manja količina vode za ispiranje pri trajanju korištenja (u sekundama)	Položaj prekidača 3–4	
	3	4
Isključivanje (tvornička postavka)	0	0
do 30	0	1
do 60	1	0
do 90	1	1

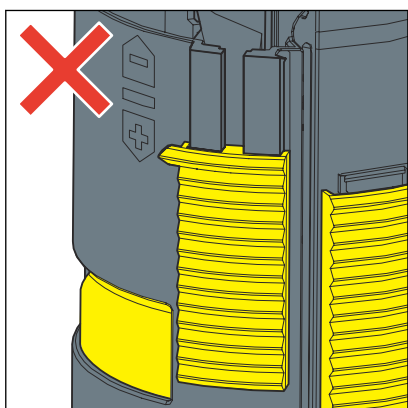
**Namještanje funkcije „poklopac za WC ispred senzora“**

„Poklopac za WC ispred senzora“	Položaj prekidača 5
	5
Isključivanje (tvornička postavka)	0
Uključivanje	1

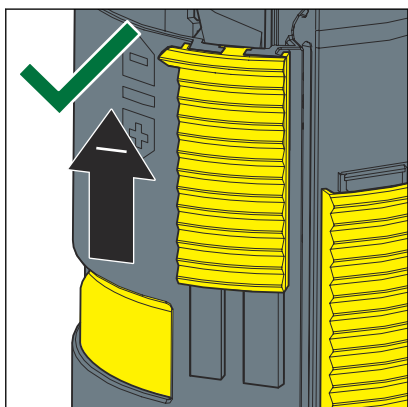
### 3.3.2 Postavljanje ispiranja



Na odvodnom ventilu u vodokotliću mora biti namještena najmanja moguća manja količina vode za ispiranje.



■ Manja količina vode za ispiranje pogrešno je namještena.

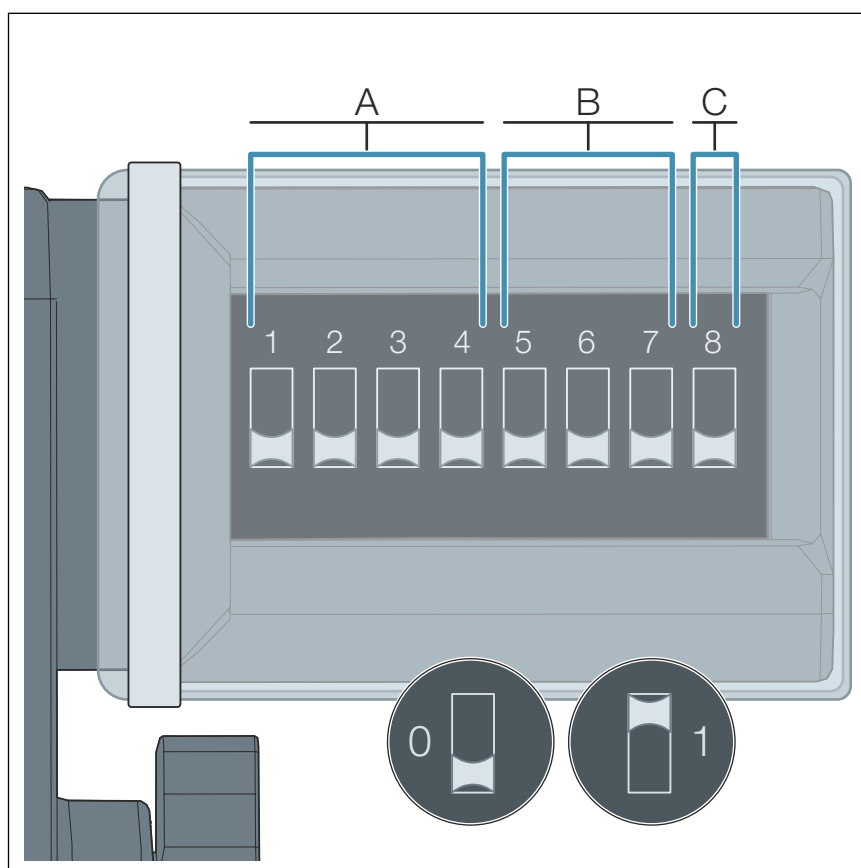


■ Manja količina vode za ispiranje ispravno je namještena.

Količina vode za ispiranje namješta se pomoću DIP prekidača pogonske jedinice.



Postavke vršite samo u bestrujnom stanju (kad nije priključeno).



- A Namještanje količine vode za ispiranje
- B Interval funkcije Hygiene
- C Namještanje količine vode za ispiranje funkcije Hygiene
- 0 Položaj DIP prekidača: isključen
- 1 Položaj DIP prekidača: uključen

Raspored DIP prekidača:

- Prekidači 1–4 određuju količinu vode za ispiranje.
- Prekidači 5 – 7 određuju interval funkcije Hygiene.
- Prekidač 8 određuje količinu vode za ispiranje funkcije Hygiene.



### UPUTA! Oštećenja uslijed vlage

Prodiranje vlage može dovesti do oštećenja pogonske jedinice.

- Nemojte uklanjati zaštitni omotač DIP prekidača.

**Namještanje količina vode za ispiranje (A)**

Program br.	Veća količina vode za ispiranje (u litrama)	Manja količina vode za ispiranje (u litrama)	Položaj prekidača 1—4			
			1	2	3	4
Program 0 (tvornička postavka)	6	3	0	0	0	0
Program 1	3,5	2	0	0	0	1
Program 2	4,5	2	0	0	1	0
Program 3	6	2	0	0	1	1
Program 4	7,5	2	0	1	0	0
Program 5	3,5	3	0	1	0	1
Program 6	4,5	3	0	1	1	0
Program 7	7,5	3	0	1	1	1
Program 8	4,5	4	1	0	0	0
Program 9	6	4	1	0	0	1
Program 10	7,5	4	1	0	1	0

**Aktiviranje funkcije Hygiene i namještanje intervala (B)**

Interval (u satima)	Položaj prekidača 5—7		
	5	6	7
Isključen	0	0	0
1	0	0	1
12	0	1	0
24	0	1	1
72	1	0	0
168	1	0	1

**Namještanje količine vode za ispiranje funkcije Hygiene (C)**

Količina vode za ispiranje (u litrama)	Položaj prekidača 8
3	0
7,5	1

## 3.4 Pogreške, smetnje i pomoć



U slučaju smetnji u radu odspojite model s napajanja i ponovno ga spojite nakon jedne minute.

Pogreška	Uzrok	Pomoć
WC ne ispire nakon aktiviranja ispiranja preko potisne ploče.	nepoznato	Odspojite potisnu ploču s napajanja na 60 sekundi, a zatim je ponovno spojite.
	Napajanje je prekinuto.	Provjerite električno napajanje.
	Vodokotlić još nije potpuno napunjen.	Pričekajte da se vodokotlić dovoljno napuni.
	U vodokotliću nema vode. Kutni ventil je zatvoren.	Otvorite kutni ventil.
	Jedinica za upravljanje je neispravna.	Zamijenite jedinicu za upravljanje.
	Nije uspostavljen utični spoj između jedinice za upravljanje i potisne ploče.	Uspostavite utični spoj. ↳ <i>Poglavlje 3.2.2 „Montiranje potisne ploče” na stranici 15</i>
WC neprekidno ispire nakon aktiviranja ispiranja preko potisne ploče.	Brtva na ventilu za punjenje je zaprljana ili oštećena.	Provjerite i po potrebi zamijenite brtvu.
	Brtva na odvodnom ventilu je zaprljana ili oštećena.	Provjerite i po potrebi zamijenite brtvu.

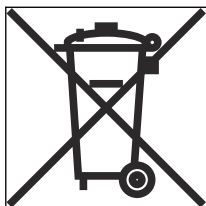
## 3.5 Održavanje

### 3.5.1 Napomene o održavanju

Za redovito održavanje i izbjegavanje stvaranja mrlja od kamenca na potisnoj ploči koristite običan sapun ili blago sredstvo za čišćenje. Nipošto nemojte koristiti abrazivna sredstva za čišćenje ili oštre predmete kojima bi se mogle stvoriti ogrebotine.

Uklonite grubu prljavštinu sredstvom za čišćenje koje se obično koristi u kućanstvima. Nakon propisanog vremena djelovanja temeljito isperite deterdžent čistom vodom. Na komponentama se ne smiju zadržavati nikakvi ostatci.

### 3.6 Odlaganje u otpad



Proizvod i ambalažu razdvojite na odgovarajuće grupe materijala (npr. papir, metali, umjetni materijal ili neželjezni metali) i odložite u otpad prema nacionalnim zakonima i propisima.

Elektroničke komponente i baterije ili aku-baterije ne smijete odložiti kao komunalni otpad, nego ih morate prema Direktivi o otpadnoj električnoj i elektroničkoj opremi (WEEE) 2012/19/EU dostaviti stručnom centru za prikupljanje otpada.



**Viega d.o.o.**

[info@viega.hr](mailto:info@viega.hr)

[viega.hr](http://viega.hr)

HR • 2023-07 • VPN230085

