

Upute za upotrebu

Sobni termostat



za regulaciju pojedinačne prostorije u sustavima površinskog grijanja/hlađenja Fonterra

Model
1244

viega

Kazalo

1	O ovim uputama za upotrebu	3
1.1	Ciljane skupine	3
1.2	Označavanje uputa	3
1.3	Napomena uz ovu jezičnu verziju	4
2	Informacije o proizvodu	5
2.1	Sigurnosne upute	5
2.2	Namjenska upotreba	5
2.3	Opis proizvoda	5
2.3.1	Značajke i funkcije	5
2.3.2	Pregled i opis komponenata	7
2.3.3	Tehnički podaci	7
3	Rukovanje	10
3.1	Transport i skladištenje	10
3.2	Informacije o montaži	10
3.2.1	Uvjeti za montažu	10
3.3	Montaža	11
3.3.1	Redoslijed montaže	11
3.3.2	Montaža sobnog termostata	11
3.4	Puštanje u rad	14
3.4.1	Preduvjeti	14
3.4.2	Konfiguracija sobnog termostata	14
3.4.3	Funkcije komfora i zaštitne funkcije	21
3.5	Rukovanje sobnim termostatom	22
3.6	Otklanjanje smetnji	22
3.7	Napomene o održavanju	23
3.8	Odlaganje u otpad	23

1 O ovim uputama za upotrebu

Za ovaj dokument vrijede autorska prava, detaljnije informacije možete pronaći na internetskoj stranici na adresi viega.com/legal.

1.1 Ciljane skupine

Informacije iz ovih uputa namijenjene su sljedećim skupinama osoba:

- stručnjaci za radove na instalacijama grijanja i sanitarnim instalacijama odnosno upućeno stručno osoblje
- stručni električar
- vlasnici
- krajnji korisnici

Osobe koje nemaju gore navedenu izobrazbu odnosno kvalifikaciju ne smiju montirati, instalirati, a eventualno ni održavati ovaj proizvod. Ovo se ograničenje ne odnosi na moguće napomene o rukovanju.

Viega proizvodi moraju se ugraditi uz poštivanje opće priznatih tehničkih pravila te navoda iz uputa za uporabu.

1.2 Označavanje uputa

Tekstovi s upozorenjima i uputama izdvojeni su od ostalog teksta i posebno naznačeni odgovarajućim piktogramima.



OPASNOST!

Upozorava na moguće ozljede opasne po život.



UPOZORENJE!

Upozorava na moguće teške ozljede.



OPREZ!

Upozorava na moguće ozljede.



UPUTA!

Upozorava na moguću materijalnu štetu.



Dodatne napomene i savjeti.

1.3 Napomena uz ovu jezičnu verziju

Ove upute za uporabu sadrže važne informacije o odabiru proizvoda odnosno sustava, montaži i puštanju u rad te o namjenskoj uporabi i, ako je to potrebno, o mjerama održavanja. Ove informacije o proizvodima, njihovim osobinama i tehnikama primjene temelje se na važećim normama u Europi (npr. EN) i/ili u Njemačkoj (npr. DIN/DVGW).

Pojedini pasusi teksta mogu ukazivati na tehničke propise u Europi/ Njemačkoj. Za ostale zemlje ovi propisi vrijede kao preporuke, ako tamo nema odgovarajućih nacionalnih propisa. Odgovarajući nacionalni zakoni, standardi, propisi, norme te ostali tehnički propisi imaju prednost pred njemačkim odnosno europskim smjericama iz ovih uputa: ovdje ponuđene informacije nisu obvezujuće za ostale zemlje i regije te ih, kako je već rečeno, treba shvatiti kao tehničku potporu.

2 Informacije o proizvodu

2.1 Sigurnosne upute



OPASNOST! **Opasnost od strujnog udara**

Strujni udar može izazvati opekline, teške ozljede pa čak i smrt.

- Radove na elektrici smiju izvoditi samo specijalizirani stručnjaci električari ili kvalificirani specijalizirani stručnjaci.
- Isključite mrežni napon prije izvođenja radova na električnim dijelovima.
- Montaža se mora obaviti u skladu sa zakonskim propisima koji vrijede u zemlji ugradnje.

2.2 Namjenska upotreba

Sobni termostat upravlja termičkim pogonima izvršne sprave u sustavu s regulacijom pojedinačne prostorije. Aktiviranje pogona izvršne sprave može se izvršiti izravno ili preko osnovne jedinice. Sobni termostat prikladan je za komponente od 230 V.

- Sobni termostat instalira se stacionarno.
- Sobni termostat služi za registriranje stvarne temperature (sobne temperature) i za namještanje postavke zadane temperature (optimalne temperature).
- Sobni termostat regulira stvarnu temperaturu aktiviranjem pogona izvršne sprave u načinu rada grijanja ili grijanja/hlađenja unutar dodijeljenog područja.
- Sobni termostat omogućava priključak vanjskog senzora.

2.3 Opis proizvoda

2.3.1 Značajke i funkcije

Sobni termostat nadzire sobnu temperaturu i proslijeđuje signal za otvaranje ili zatvaranje pogona izvršne sprave preko osnovne jedinice.

Navigacija

Navigacija i namještanje postavki sobnog termostata vrše se dugmetom na okretanje:

- **Pritiskanje** dugmeta na okretanje: pozivanje izbornika, aktiviranje i deaktiviranje funkcija i preuzimanje namještenih postavki.
- **Okretanje** dugmeta na okretanje: odabir izbornika i funkcija i namještanje postavki.

Za navigaciju i namještanje postavki dostupni su osnovna razina i različiti izbornici.

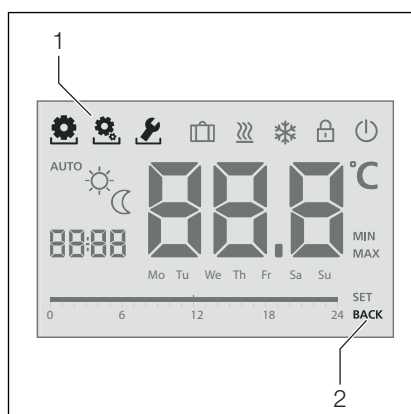
Osnovna razina prikazuje aktualnu stvarnu temperaturu i aktivne funkcije.

U nastavku se opisuju funkcije tri glavna izbornika.

Odabir izbornika



Jednim pritiskom dugmeta na okretanje poziva se odabir izbornika.

Odabrani izbornik odnosno odabrana funkcija prikazuju se treperećim simbolom. Ako nema daljnjih unosa, prikaz se nakon 5 s vraća na osnovnu razinu.



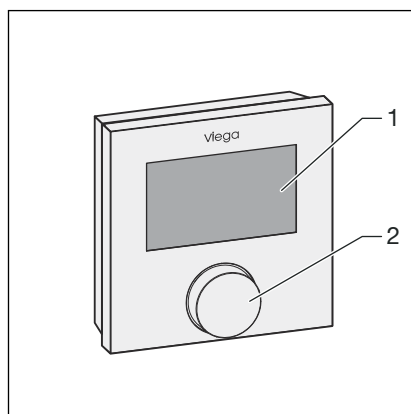
- 1 Simboli odabira izbornika
- 2 BACK = napuštanje izbornika

Simbol	Naziv izbornika	Opis
	Funkcije Life-Style	Sadržava sve važne osnovne funkcije.
	Postavke	Sadržava proširene funkcije i brojne mogućnosti namještanja.

Simbol	Naziv izbornika	Opis
	Servis	Sadržava različite parametre sustava. Optimalna prilagodba kompletne instalacije može se izvršiti odgovarajućim postavkama.
	Natrag	Izlaz iz odabira izbornika i vraćanje na osnovnu razinu.

2.3.2 Pregled i opis komponenta

Pregled uređaja



Slika 1: Pregled sobnog termostata

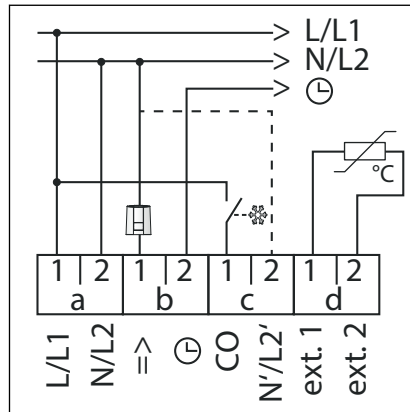
- 1 displej
- 2 dugme na okretanje s pritisno-zakretnim mehanizmom i preciznom podjelom

2.3.3 Tehnički podaci

Radni napon	230 V ± 10 % 50 Hz
Električno napajanje	Mrežni priključak
Osigurač 230 V	T1AH
Uklopni element 230 V	Relej
Rasklopna snaga	1 A omsko opterećenje
Nazivna struja bez pogona	≤ 2 mA
Maksimalna dopuštena potrošnja struje priključenih pogona 230 V	1 A

Područje namještanja temperature	5–30 °C
Priključne stezaljke	0,22–1,5 mm ²
Razlika snižavanja	prilagodljivo
Registriranje temperature	0–40 °C
Dopuštena temperatura okolice	0–50 °C
Područje temperature skladištenja	-20–70 °C
Dopuštena vlažnost okolice	80 % bez kondenzacije
CE oznaka usklađenosti	EN 60730
Klasa zaštite	II
Stupanj zaštite	IP20
Stupanj onečišćenja	2
Dimenzionirani udarni napon	1500 V
Način djelovanja	Tip 1.C
Težina	105 g
Dimenzije (Š x V x D)	86 x 86 x 31 mm
Funkcija zaštite ventila	Svakih 14 dana na 10 minuta nakon posljednjeg upravljanja.
Funkcija zaštite od smrzavanja	Od +5 °C u načinu rada grijanja. Nije aktivno u načinu rada hlađenja.
Vrijeme do prestanka rada	10 h
Broj pogona izvršne sprave	Najviše 5 (do 3 W po pogonu izvršne sprave)
Korekcija registriranja stvarne temperature	±2 °C
Mjerna preciznost	±0,5 K između 17 i 24 °C
Preciznost regulacije	±0,5 K između 17 i 24 °C
Ulaz Change Over	elektronički
Blokada hlađenja	da
Razlika snižavanja / temperatura snižavanja	Namjestiva vrijednost za dnevnu i noćnu temperaturu (grijanje/hlađenje)
Priključni vod	NYM-O 5x 1,5 mm ²

Spojna shema



Slika 2: Spojna shema sobnog termostata

3 Rukovanje

3.1 Transport i skladištenje

Pri transportu i skladištenju imajte u vidu sljedeće:

- Izbjegavajte jake udarce i vibracije.
- Komponente skladištite na suhom i čistom mjestu.
- Komponente izvaditi iz ambalaže tek neposredno prije korištenja.



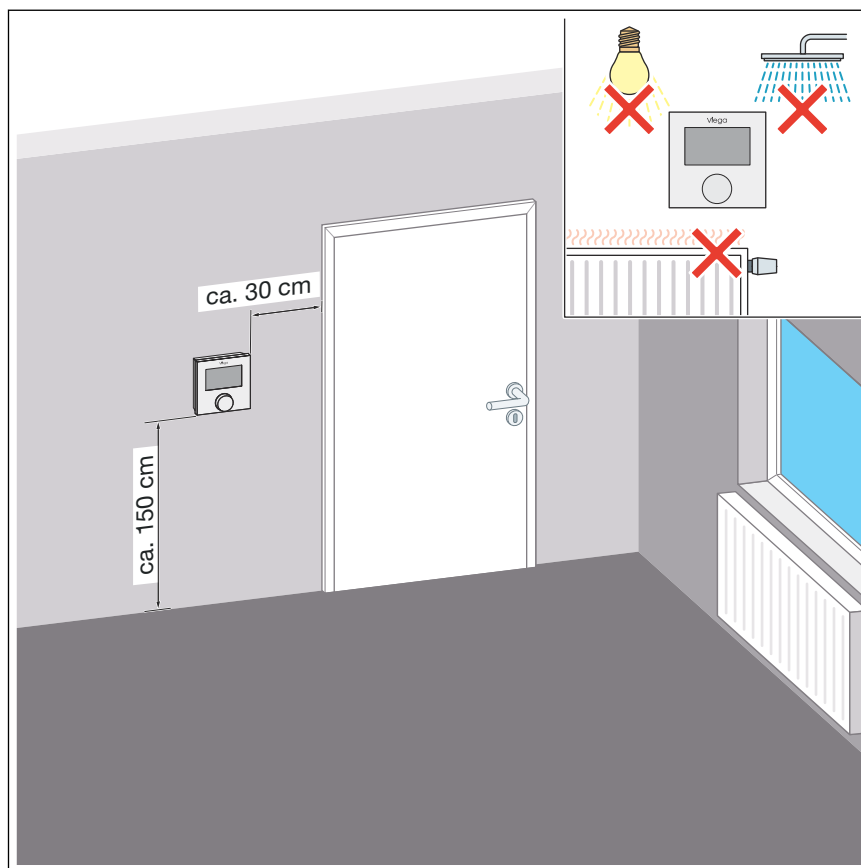
UPUTA!

Zamijenite neispravne komponente, ne popravljajte ih.

3.2 Informacije o montaži

3.2.1 Uvjeti za montažu

Sobni termostati montiraju se u prostorije uglavnom pored vrata zajedno s kutijama za prekidače. Izbjegavajte izravno sunčevo zračenje, vlagu i propuh. Razmak od vrata iznosi oko 30 cm.



Slika 3: Uvjeti montaže sobnog termostata

3.3 Montaža

3.3.1 Redoslijed montaže

Montirajte komponente opisanim redoslijedom:

- Pričvrstite podnožje kućišta za zid (nevodljiva podloga).
- Priključite kabel.
- Montirajte gornji dio kućišta na podnožje kućišta.
- Uspostavite električno napajanje.
- Konfigurirajte sobni termostat.
- Namjestite sobni termostat / ograničite područje namještanja.

3.3.2 Montaža sobnog termostata

Opće sigurnosne upute

- Uređaj smiju otvarati samo ovlašteni stručni radnici kada on nije pod naponom.
- Prije otvaranja isključite mrežni napon i osigurajte uređaj od slučajnog ponovnog uključivanja.
- Pridržavajte se granica snage uređaja i okolnih uvjeta.

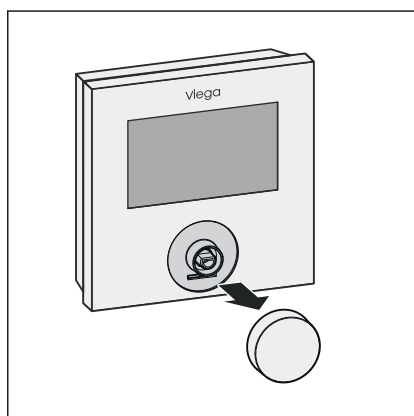
- Ovaj proizvod ne smiju upotrebljavati osobe (uključujući djecu) s ograničenim fizičkim, senzoričkim ili duševnim sposobnostima ili osobe koje za to nemaju dovoljno iskustva i/ili znanja.
- Pazite da se djeca ne igraju proizvodom.
- U slučaju nužde odvojite cijelu regulaciju pojedinačne prostorije od napona.



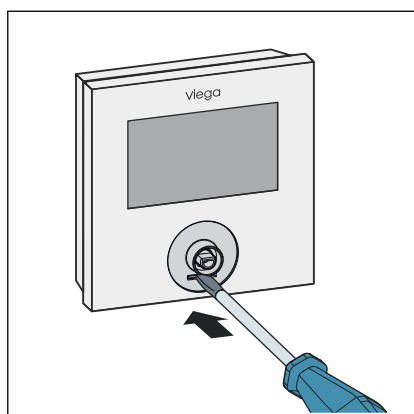
OPASNOST!
Opasnost od gušenja gutanjem!

Dugme na okretanje može se skinuti. Djeca mogu progutati dugme na okretanje.

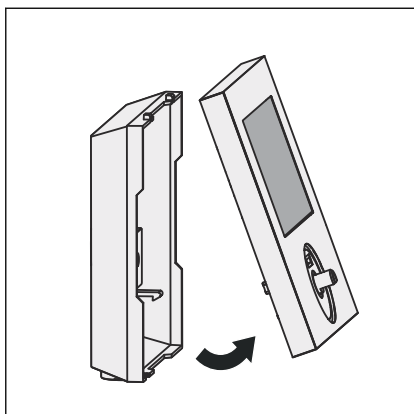
- Nemojte ostavljati dugme na okretanje u doseg djece.



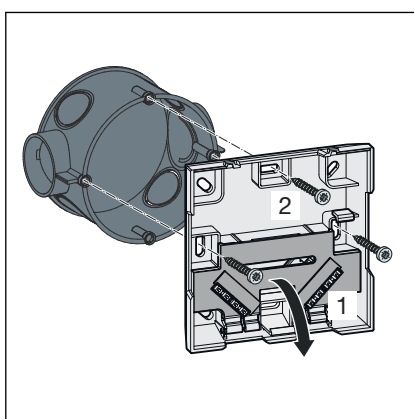
- Skinite dugme na okretanje.



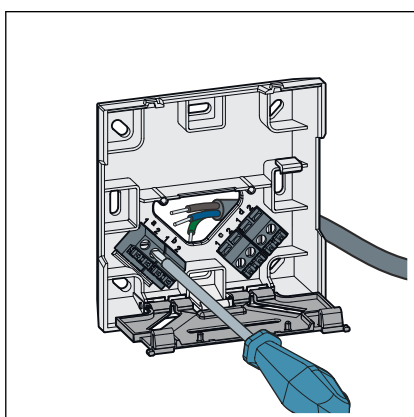
- Odvijačem pritisnite spojnicu za aretiranje unatrag.
- Gornji dio kućišta odozdo se odvaja od podnožja kućišta.




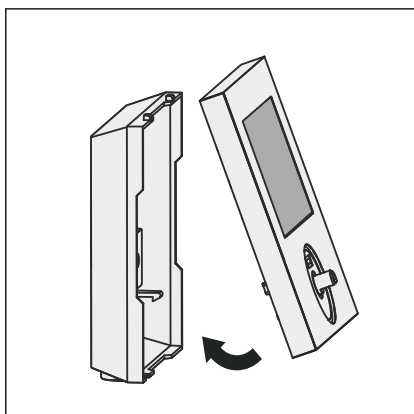
- Skinite gornji dio kućišta povlačenjem prema naprijed.



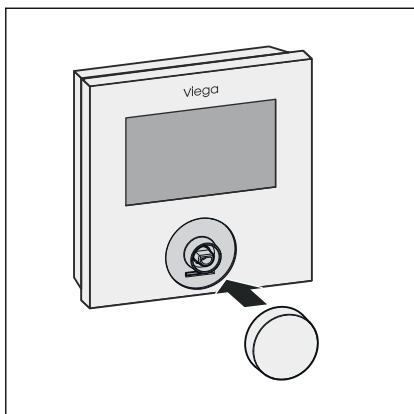
- Uklonite zaštitni pokrov.
- Montirajte podnožje kućišta s tri vijka (3,5 mm) na podžbuknu kutiju (ø 60 mm).



- Spojite kabele sobnog termostata prema spojnoj shemi, pogledajte  „Spojna shema” na stranici 9.



- Postavite gornji dio kućišta gore i pritisnite odozdo.
- Aretiranje čujno dosjeda.



- Ponovo postavite dugme na okretanje.

3.4 Puštanje u rad

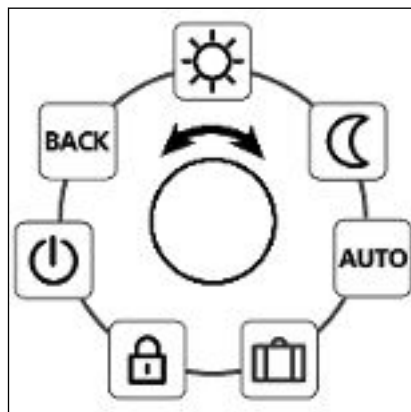
3.4.1 Preduvjeti

- Uspostavljeno je strujno napajanje osnovne jedinice, a sobni termostat spojen je s osnovnom jedinicom.
- Opcionalno: uspostavljena je kabelaška veza s vanjskim senzorom temperature.

3.4.2 Konfiguracija sobnog termostata

Izbornik „Funkcije Life-Style”

U ovom izborniku namještaju se funkcije Life-Style.



Slika 4: Pregled svih točaka izbornika







Pri odabiru načina rada (dnevni, noćni, automatski način rada) mogu se odabrati samo neaktivni načini rada.

Postupak rada

- Pozovite odabir izbornika pritiskom dugmeta na okretanje.
- Odaberite izbornik „Funkcije Life-Style” i pozovite ga pritiskom dugmeta na okretanje.
- Odaberite željenu funkciju.



Ako ne dođe do daljnjeg upravljanja, prikaz se nakon 30 sekundi vraća na osnovnu razinu.

Simbol	Opis	Koraci
	Dnevni način rada Regulacija temperature na namještenu zadanu temperaturu u izborniku „Postavke”.	<ul style="list-style-type: none"> ■ Potvrdite odabir pritiskanjem. Aktiviran je dnevni način rada. Prikazuje se osnovna razina.
	Noćni način rada Regulacija temperature na namještenu temperaturu snižavanja u izborniku „Postavke”.	<ul style="list-style-type: none"> ■ Potvrdite odabir pritiskanjem. Aktiviran je noćni način rada. Prikazuje se osnovna razina.
AUTO	Automatski način rada Automatsko reguliranje temperature u skladu s programima za komfor u izborniku „Postavke”.	<ul style="list-style-type: none"> ■ Potvrdite odabir pritiskanjem. Aktiviran je automatski način rada. Prikazuje se osnovna razina. <ul style="list-style-type: none"> ■ Na displeju se prikazuje vremenska skala.
	Funkcija godišnjeg odmora Automatsko spuštanje na namještenu temperaturu za godišnji odmor u izborniku „Postavke”.	Aktiviranje <ul style="list-style-type: none"> ■ Potvrdite odabir pritiskanjem. ■ Namjestite broj dana godišnjeg odmora okretanjem dugmeta na okretanje. ■ Potvrdite unos. Odmah se aktivira funkcija godišnjeg odmora. Prikazuje se osnovna razina. <p>Naknadna promjena zadane temperature deaktivira funkciju godišnjeg odmora.</p> Deaktiviranje <ul style="list-style-type: none"> ■ Slijedite korake upravljanja pod naslovom „Aktiviranje”. ■ Okretanjem namjestite broj dana godišnjeg odmora na 00.
	Blokada upravljanja Blokira sobni termostat. Deaktiviraju se namještanje zadane temperature i upravljanje. I dalje se prikazuju stvarna temperatura i sve aktivne funkcije.	Aktiviranje <ul style="list-style-type: none"> ■ Potvrdite odabir pritiskanjem. Prikazuje se simbol prikazan pored i aktivira se blokada upravljanja. Prikazuje se osnovna razina. Deaktiviranje <ul style="list-style-type: none"> ■ Pritisnite dugme na okretanje na ≥ 5 sekundi. Deaktivira se simbol prikazan pored. Ponovno je moguće upravljanje.

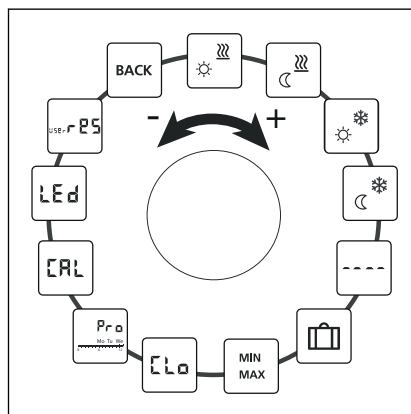
Simbol	Opis	Koraci
	<p>Isključivanje</p> <p>Isključuje sobni termostat. Deaktivira se regulacija temperature. Funkcija zaštite ventila i funkcija zaštite od smrzavanja ostaju aktivni.</p> <p>I dalje se analiziraju programi za komfor iz izbornika „Postavke”. Nadolazeći uklopni signali emitiraju se na priključene regulatore preko izlaza za spuštanje.</p>	<ul style="list-style-type: none"> ■ Potvrdite odabir pritiskanjem. <p>Deaktiviraju se sve funkcije. Prikazuje se simbol prikazan pored. Prikazuje se stvarna temperatura.</p> <p>Uključivanje</p> <ul style="list-style-type: none"> ■ Pritisnite dugme na okretanje na > 5 sekundi. <p>Prikaz se nalazi na osnovnoj razini i prikazuje sve aktivne funkcije.</p>
	<p>Natrag</p> <p>Izlaz iz izbornika.</p>	<ul style="list-style-type: none"> ■ Potvrdite odabir pritiskanjem. <p>Prikaz se nalazi na osnovnoj razini.</p>

Izbornik „Postavke”

U ovom izborniku mogu se namjestiti proširene postavke.



Ako ne dođe do daljnjeg upravljanja, prikaz se nakon 30 sekundi vraća na osnovnu razinu.



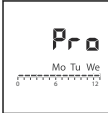


Slika 5: Prikaz postavki



Postupak rada

- Pozovite odabir izbornika pritiskom dugmeta na okretanje.
- Odaberite izbornik „Postavke” i pozovite ga pritiskom dugmeta na okretanje.
- Odaberite željenu postavku pritiskom dugmeta na okretanje.

Simbol	Opis	Koraci
	<p>Grijanje na optimalnu temperaturu</p> <p>Namjestite postavku zadane temperature za dnevni način rada.</p>	<ul style="list-style-type: none"> ■ Potvrdite odabir pritiskanjem. ■ Namjestite zadanu temperaturu. ■ Potvrdite unos pritiskanjem. <p>Prikaz se nalazi u izborniku „Postavke”.</p>

Simbol	Opis	Koraci
	Temperatura snižavanja za grijanje Namjestite postavku zadane temperature za noćni način rada.	<ul style="list-style-type: none"> ■ Potvrdite odabir pritiskanjem. ■ Namjestite zadanu temperaturu. ■ Potvrdite unos pritiskanjem. Prikaz se nalazi u izborniku „Postavke”.
	Grijanje na optimalnu temperaturu za hlađenje Namjestite postavku zadane temperature za dnevni način rada.	<ul style="list-style-type: none"> ■ Potvrdite odabir pritiskanjem. ■ Namjestite zadanu temperaturu. ■ Potvrdite unos pritiskanjem. Prikaz se nalazi u izborniku „Postavke”.
	Temperatura snižavanja za hlađenje Namjestite postavku zadane temperature za noćni način rada.	<ul style="list-style-type: none"> ■ Potvrdite odabir pritiskanjem. ■ Namjestite zadanu temperaturu. ■ Potvrdite unos pritiskanjem. Prikaz se nalazi u izborniku „Postavke”.
	Vanjski podni senzor Namještanje postavke minimalne podne temperature. Kada je u izborniku Održavanje pod parametrom 040 naveden priključak vanjskog podnog senzora, prikazuje se ova funkcija.	<ul style="list-style-type: none"> ■ Potvrdite odabir pritiskanjem dugmeta na okretanje. ■ Namjestite postavku. ■ Potvrdite unos pritiskanjem. Prikaz treperi i nalazi se u izborniku „Postavke”.
	Temperatura za godišnji odmor Namještanje zadane temperature za funkciju godišnjeg odmora u izborniku „Funkcije Life-Style”.	<ul style="list-style-type: none"> ■ Potvrdite odabir pritiskanjem. ■ Namjestite zadanu temperaturu. ■ Potvrdite unos pritiskanjem. Prikaz se nalazi u izborniku „Postavke”.
	Ograničenje temperature Namještanje postavke najmanje i najveće namjestive zadane temperature.	<ul style="list-style-type: none"> ■ Potvrdite odabir pritiskanjem. ■ Namjestite postavku minimalne temperature. ■ Potvrdite unos pritiskanjem. ■ Namjestite postavku maksimalne temperature. ■ Potvrdite unos pritiskanjem. Prikaz se nalazi u izborniku „Postavke”.
	Vremenske postavke Namještanje postavki vremena i dana u tjednu.	<ul style="list-style-type: none"> ■ Potvrdite odabir pritiskanjem. ■ Okretanjem namjestite vrijeme (hh:mm) i dan u tjednu i potvrdite pritiskanjem. Prikaz se nalazi u izborniku „Postavke”.

Simbol	Opis	Koraci
	<p>Programi za komfor</p> <p>U automatskom načinu rada regulacija se odvija s vremenima uklapanja programa za komfor:</p> <ul style="list-style-type: none"> ■ Tjedan (pon – ned) ■ Dani u tjednu (pon – pet) ■ Vikend (sub – ned) ■ Dan (pon, ut, sri, čet, pet, sub, ned) <p>Za svaki dan u tjednu mogu se namjestiti četiri vremena uklapanja (P1 – P4). Nakon dostizanja vremena početka regulacija namješta zadanu temperaturu. Izvan vremena uklapanja regulacija se vrši na temelju temperature snižavanja.</p> <p>Prethodno definirana vremena uklapanja mogu se individualno prilagoditi:</p> <ul style="list-style-type: none"> ■ Ponedjeljak – petak <ul style="list-style-type: none"> ■ 5:00 – 8:00 h ■ 15:00 – 22:00 h ■ Subota – nedjelja <ul style="list-style-type: none"> ■ 6:00 – 23:00 h <p>Preduvjeti</p> <ul style="list-style-type: none"> ■ Mora biti aktiviran automatski način rada. ■ U izborniku „Postavke” moraju se namjestiti optimalna temperatura i temperatura snižavanja. ■ Moraju se namjestiti aktualne vremenske postavke. 	<ul style="list-style-type: none"> ■ Potvrdite odabir pritiskanjem dugmeta na okretanje. <p>Prikaz preskače na pregled programa za komfor. Na displeju se prikazuje [day].</p> <ul style="list-style-type: none"> ■ Potražite i aktivirajte program za komfor. ■ Odaberite vrijeme uklapanja (P1 – P4). ■ Okretanjem namjestite vrijeme početka vrijeme završetka i potvrdite pritiskanjem. ■ Odabirom opcije [BACK] prebacite se u pregled programa za komfor. ■ Namjestite ostale postavke ili se odabirom opcije [BACK] prebacite u izbornik „Postavke”.
	<p>Korekcija temperature</p> <p>Korigira različito mjerenje stvarne temperature internog senzora za ± 2 °C u koracima od 0,1 °C.</p>	<ul style="list-style-type: none"> ■ Potvrdite odabir pritiskanjem. ■ Namjestite vrijednost korekcije. ■ Potvrdite unos pritiskanjem. <p>Prikaz se nalazi u izborniku „Postavke”.</p>
	<p>Osvjetljenje displeja</p> <p>Namješta jačinu osvjetljenja displeja na pet razina:</p> <ul style="list-style-type: none"> ■ 0 — isključeno ■ 25 — razina 1 ■ 50 — razina 2 ■ 75 — razina 3 ■ 100 — razina 4 <p>Prikaz postavke signalizira se vremenskom skalom.</p>	<ul style="list-style-type: none"> ■ Potvrdite odabir pritiskanjem. ■ Namjestite jačinu osvjetljenja displeja. ■ Potvrdite unos pritiskanjem. <p>Prikaz se nalazi u izborniku „Postavke”.</p>

Simbol	Opis	Koraci
	Tvorničke postavke Ponovno uspostavlja stanje pri isporuci. Resetiraju se sve namještene postavke.	<ul style="list-style-type: none"> ■ Potvrdite odabir pritiskanjem. ■ Ako želite resetirati, odaberite unos [YES] (da). ■ Pritisnite dugme na okretanje na 5 sekundi. Dolazi do ponovnog pokretanja. Zatim se prikazuje osnovna razina. Unos [NO] (ne) prekida postupak.
	Natrag Izlaz iz izbornika.	<ul style="list-style-type: none"> ■ Potvrdite odabir pritiskanjem dugmeta na okretanje. Prikaz se nalazi na osnovnoj razini.

Izbornik „Održavanje”



UPUTA! Oštećenja instalacije!

Neispravne konfiguracije mogu prouzročiti pogreške i oštećenja instalacije.

- Postavke smiju namještati isključivo ovlaštene stručne osobe.

Namještanjem odgovarajućih postavki parametara sustava može se izvršiti optimalna prilagodba kompletne instalacije. Izbornik je zaštićen četveroznamenkastim PIN-om (standard: 1234). PIN sprječava pogrešnu konfiguraciju.

Postupak rada

- Pozovite odabir izbornika pritiskom dugmeta na okretanje.
- Odaberite izbornik „Održavanje”.
- Pozovite izbornik pritiskom dugmeta na okretanje.
- Odaberite unos izbornika [Code].
- Aktivirajte unos PIN-a pritiskom dugmeta na okretanje.
- Unesite četveroznamenkasti PIN (standard: 1234). Okretanjem odaberite pojedinačne brojeke i potvrdite ih pritiskanjem.
- Aktivirajte funkciju [PAr].
- Okretanjem odaberite pojedinačne brojeke brojeva parametara i potvrdite ih pritiskanjem.
- Pritisnite [Set].
- Namjestite postavku u skladu sa sljedećom tablicom.
- Dvaput pritisnite [BACK].
- Prikazuje se osnovna razina.



Ako ne dođe do daljnjeg upravljanja, prikaz se nakon 30 sekundi vraća na osnovnu razinu.

Parametar	Opis	Postavka
010	Sustav grijanja Namješta postojeći sustav grijanja: <ul style="list-style-type: none"> ■ Standardno podno grijanje (FBH St.) ■ Podno grijanje s niskom potrošnjom energije (FBH NE) ■ Radijator (RAD) ■ Pasivni konvektor (KON pas) ■ Aktivni konvektor (KON akt) 	0 = FBH St. 1 = FBH NE 2 = RAD 3 = KON pas 4 = KON akt Standard: 0
020	Blokada hlađenja Deaktivira funkciju hlađenja.	0 = aktivirano 1 = deaktivirano Standard: 0
030	Blokada upravljanja Štiti od deaktiviranja blokade upravljanja PIN-om.	0 = aktivirano 1 = deaktivirano Standard: 0
031	PIN blokada upravljanja Namješta PIN za parametar 30.	0–9999 Standard: 0000
040	Vanjski senzor Prijava vanjskog sobnog ili podnog senzora. Prijava sobnog senzora deaktivira interni senzor. Pri upotrebi podnog senzora preko izbornika „Postavke” u funkciji „Vanjski podni senzor” može se namjestiti najmanja podna temperatura.	0 = nema vanjskog senzora 1 = sobni senzor 2 = podni senzor Standard: 0
041	Korekcija stvarne temperature vanjskih senzora Korigira različito mjerenje stvarne temperature.	-2–2 °C Standard: 0 °C
050	Trajanje osvjetljenja displeja Namješta vrijeme tijekom kojeg se displej i dalje osvjetljava nakon upravljanja.	0 – 30 sekundi u koracima od 5 sekundi Standard: 15 sekundi
090	Signalizacija uklopnog izlaza Signalizira aktiviranje pogona izvršne sprave treperećim simbolom za grijanje odnosno hlađenje.	0 = deaktivirano 1 = aktivirano Standard: 1

Parametar	Opis	Postavka
110	Smjer upravljanja uklopnog izlaza Namješta smjer upravljanja priključenih pogona izvršne sprave: ■ Normally closed (NC) ■ Normally open (NO)	0 = NC 1 = NO Standard: 0
161	Temperatura za zaštitu od smrzavanja Aktivira funkciju zaštite od smrzavanja pri prekoračenju namještene temperature.	5–10 °C Standard: 5 °C
170	Funkcija Smart Start / Smart Stop Pamti kretanje temperature u prostoriji.	0 = deaktivirano 1 = aktivirano Standard: 1
190	Funkcija zaštite ventila Cikličko otvaranje ventila koje sprečava njihovu blokadu.	0 – 28 dana Standard: 14 dana
191	Trajanje aktiviranje ventila Vrijeme za aktiviranje pogona izvršne sprave za provedbu funkcije zaštite ventila.	0 – 10 minuta Standard: 5 minuta

3.4.3 Funkcije komfora i zaštitne funkcije

Funkcije komfora

Regulator sobne temperature ima funkcije komfora s pomoću kojih se regulira optimalna temperatura.

Funkcija	Opis
Smart Start / Smart Stop	Automatski izračunava prethodno vrijeme koje je potrebno da u trenutku početka i u trenutku završetka programa za komfor namještene optimalna temperatura bude dostupna (parametar 170).
Change-over-kontakt „grijanje/hlađenje”	Izmjena načina rada grijanja/hlađenja s pomoću Change-over-kontakta.

Zaštitne funkcije

Regulator sobne temperature ima zaštitne mjere koje sprečavaju oštećenja kompletne instalacije.

Funkcija	Opis
Funkcija zaštite ventila	Ova funkcija ciklički otvara sve ventile u razdobljima u kojima se ventili ne aktiviraju da bi se spriječila blokada ventila (parametar 190 i 191).
funkcija zaštite od smrzavanja	Kada temperatura padne ispod temperature za zaštitu od smrzavanja, ova funkcija aktivira sve priključene pogone izvršne sprave i otvara ventile.

3.5 Rukovanje sobnim termostatom

Preduvjeti:

- Instalacija grijanja radi.
- Pogoni izvršne sprave spojeni su s osnovnom jedinicom.

Namještanje zadane temperature

Zadana temperatura namješta se okretanjem dugmeta na okretanje udesno ili ulijevo.

- Ako želite smanjiti zadanu temperaturu, okrenite dugme na okretanje ulijevo.
- Ako želite povećati zadanu temperaturu, okrenite dugme na okretanje udesno.



Za dnevni i noćni način rada mogu se spremiti optimalne temperature. Ručna ili automatska izmjena između dnevnog i noćnog načina rada namješta spremljenu temperaturu. Zadana se temperatura može u svakom trenutku promijeniti dugmetom na okretanje neovisno o aktivnom načinu rada.

3.6 Otklanjanje smetnji

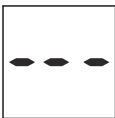


OPASNOST! **Opasnost od strujnog udara!**

Pri radovima na otvorenom kućištu ili na kabelskim dovodima postoji opasnost od strujnog udara.

- Isključite mrežni napon prije izvođenja radova na električnim dijelovima.

Ako se s ciljem uklanjanja smetnji mora otvoriti kućište ili popraviti kabel, za izvođenje radova angažirajte stručno poduzeće.

Prikaz	Značenje	Moguće uklanjanje smetnje
	Prekoračena je mjerna temperatura internog/eksternog senzora	Interni senzor / sobni senzor <ul style="list-style-type: none"> Uklonite strane izvore topline iz direktnog okruženja i pričekajte da se senzor ohladi. Po potrebi premjestite sobni senzor. Provjerite sobni termostat / sobni senzor i po potrebi ga dajte zamijeniti. Podni senzor <ul style="list-style-type: none"> Provjerite podni senzor i po potrebi ga dajte zamijeniti.
0004	Smetnja vanjskog senzora (sobni/podni senzor)	<ul style="list-style-type: none"> Nije priključen vanjski senzor. Vratite tvorničke postavke. U izborniku „Održavanje” pod parametrom 040 deaktivirajte vanjski senzor. Provjerite vanjski senzor i po potrebi ga dajte zamijeniti.
0010	Smetnja internog senzora	<ul style="list-style-type: none"> Vratite tvorničke postavke. Provjerite sobni termostat i po potrebi ga dajte zamijeniti.

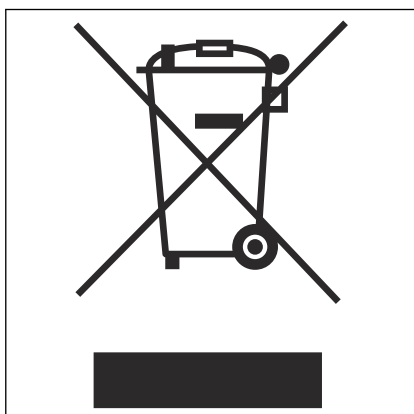
3.7 Napomene o održavanju

Za čišćenje upotrijebite suhu, mekanu krpu bez sadržaja otapala.

3.8 Odlaganje u otpad

Proizvod i ambalažu razdvojite na odgovarajuće grupe materijala (npr. papir, metali, umjetni materijal ili neželjezni metali) i odložite u otpad prema nacionalnim zakonima i propisima.

Elektroničke komponente i baterije ili aku-baterije ne smijete odložiti kao komunalni otpad, nego ih morate prema Direktivi o otpadnoj električnoj i elektroničkoj opremi (WEEE) 2012/19/EU dostaviti stručnom centru za prikupljanje otpada.





Viega d.o.o.
info@viega.hr
viega.hr

HR • 2022-08 • VPN170385

