

Upute za upotrebu
Sobni termostat



za regulaciju pojedinačne prostorije u sustavima površinskog
grijanja/hlađenja Fonterra

Model
1230.3

viega

Kazalo

| | | |
|----------|-----------------------------------|----------|
| 1 | O ovim uputama za upotrebu | 3 |
| 1.1 | Ciljane skupine | 3 |
| 1.2 | Označavanje uputa | 3 |
| 1.3 | Napomena uz ovu jezičnu verziju | 4 |
| 2 | Informacije o proizvodu | 5 |
| 2.1 | Norme i propisi | 5 |
| 2.2 | Sigurnosne upute | 5 |
| 2.3 | Namjenska upotreba | 5 |
| 2.4 | Opis proizvoda | 5 |
| 2.4.1 | Značajke i funkcije | 5 |
| 2.4.2 | Pregled i opis komponenata | 6 |
| 2.4.3 | Tehnički podaci | 7 |
| 3 | Rukovanje | 9 |
| 3.1 | Transport i skladištenje | 9 |
| 3.2 | Informacije o montaži | 10 |
| 3.2.1 | Uvjeti za montažu | 10 |
| 3.3 | Montaža | 10 |
| 3.3.1 | Montaža sobnog termostata | 10 |
| 3.4 | Napomene o održavanju | 12 |
| 3.5 | Odlaganje u otpad | 13 |

1 O ovim uputama za upotrebu

Za ovaj dokument vrijede autorska prava, detaljnije informacije možete pronaći na internetskoj stranici na adresi viega.com/legal.

1.1 Ciljane skupine

Informacije iz ovih uputa namijenjene su sljedećim skupinama osoba:

- Stručnjaci za radove na instalacijama grijanja i sanitarnim instalacijama odnosno upućeno stručno osoblje
- Stručni električar
- Vlasnici
- Krajnji korisnici

Osobe koje nemaju gore navedenu izobrazbu odnosno kvalifikaciju ne smiju montirati, instalirati, a eventualno ni održavati ovaj proizvod. Ovo se ograničenje ne odnosi na moguće napomene o rukovanju.

Viega proizvodi moraju se ugraditi uz poštivanje opće priznatih tehničkih pravila te navoda iz uputa za uporabu Viega.

1.2 Označavanje uputa

Tekstovi s upozorenjima i uputama izdvojeni su od ostalog teksta i posebno naznačeni odgovarajućim piktogramima.



OPASNOST!

Upozorava na moguće ozljede opasne po život.



UPOZORENJE!

Upozorava na moguće teške ozljede.



OPREZ!

Upozorava na moguće ozljede.



UPUTA!

Upozorava na moguću materijalnu štetu.



Dodatne napomene i savjeti.

1.3 Napomena uz ovu jezičnu verziju

Ove upute za uporabu sadrže važne informacije o odabiru proizvoda odnosno sustava, montaži i puštanju u rad te o namjenskoj uporabi i, ako je to potrebno, o mjerama održavanja. Ove informacije o proizvodima, njihovim osobinama i tehnikama primjene temelje se na važećim normama u Europi (npr. EN) i/ili u Njemačkoj (npr. DIN/DVGW).

Pojedini pasusi teksta mogu ukazivati na tehničke propise u Europi/ Njemačkoj. Za ostale zemlje ovi propisi vrijede kao preporuke, ako tamo nema odgovarajućih nacionalnih propisa. Odgovarajući nacionalni zakoni, standardi, propisi, norme te ostali tehnički propisi imaju prednost pred njemačkim odnosno europskim smjericama iz ovih uputa: ovdje ponuđene informacije nisu obvezujuće za ostale zemlje i regije te ih, kako je već rečeno, treba shvatiti kao tehničku potporu.

2 Informacije o proizvodu

2.1 Norme i propisi

Sljedeće norme i propisi vrijede za Njemačku, odnosno Europu. Nacionalne propise naći ćete na hrvatskoj internetskoj stranici pod *viega.hr/norme*.

Propisi iz odlomka: Odlaganje u otpad

| Područje valjanosti / napomena | Propis koji vrijedi za Njemačku |
|--|---------------------------------|
| Odlaganje elektroničkih komponenta u otpad | WEEE-Richtlinie 2012/19/EU |

2.2 Sigurnosne upute



OPASNOST! **Opasnost od strujnog udara**

Strujni udar može izazvati opekline, teške ozljede pa čak i smrt.

- Radove na električnim smijaju izvoditi samo specijalizirani stručnjaci električari ili kvalificirani specijalizirani stručnjaci.
- Isključite mrežni napon prije izvođenja radova na električnim dijelovima.
- Montaža se mora obaviti u skladu sa zakonskim propisima koji vrijede u zemlji ugradnje.

2.3 Namjenska upotreba

Sobni termostats namijenjen je za reguliranje ili nadzor temperature u uredima, stambenim prostorima i hotelima.

Kod toplovodnih grijanja upravljajte pomoću jednog sobnog termostata s maksimalno deset bez napona zatvorenih pogona izvršne sprave.

2.4 Opis proizvoda

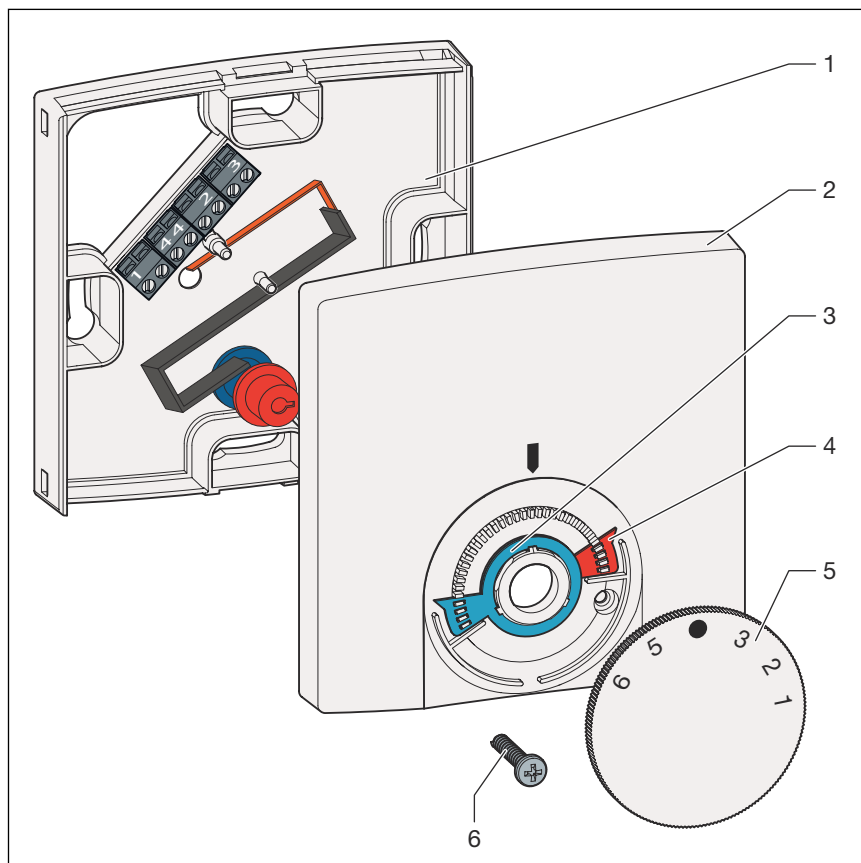
2.4.1 Značajke i funkcije

Sobni termostats bilježi sobnu temperaturu i putem kabelaške veze osnovnoj jedinici prenosi potrebne signale za reguliranje ogrjevnih krugova.

Priloženi granični prsteni omogućuju ograničenje namjestive zadane temperature.

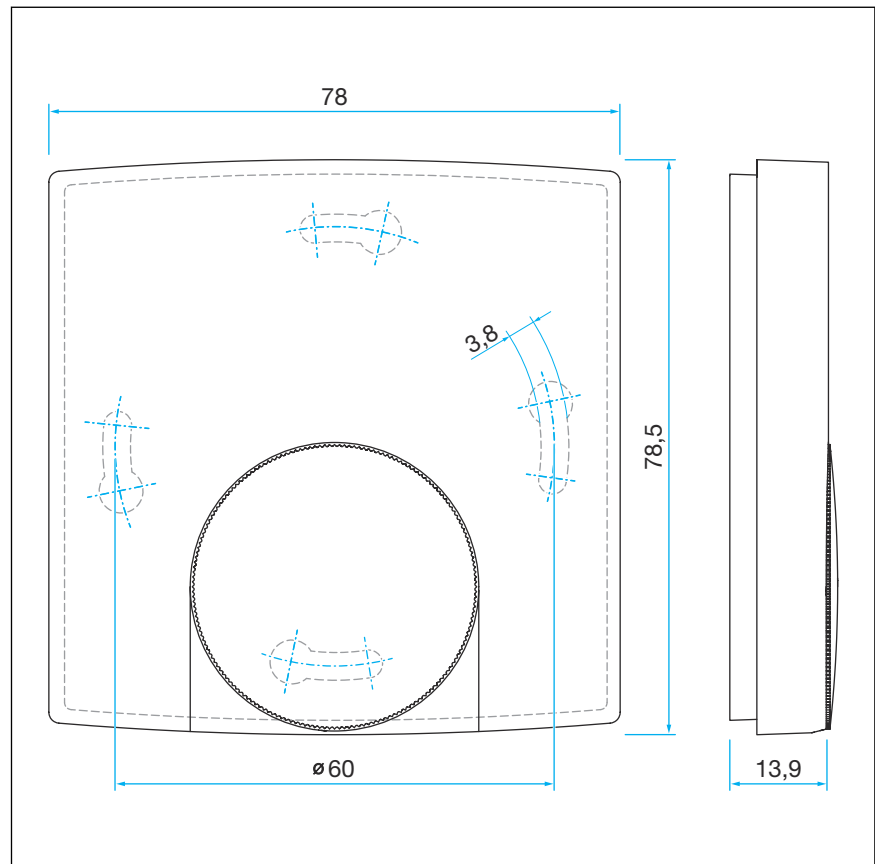
Ako se uključi ulaz za snižavanje temperature (stezaljka 3), sobni termostat regulira temperaturu na oko 3 K nižu temperaturu (noćno snižavanje).

2.4.2 Pregled i opis komponenta



- 1 Podnožje kućišta
- 2 Gornji dio kućišta
- 3 Granični prsten za minimalnu namjestivu vrijednost temperature
- 4 Granični prsten za maksimalnu namjestivu vrijednost temperature
- 5 Zakretno dugme
- 6 Vijak

Ugradbene dimenzije

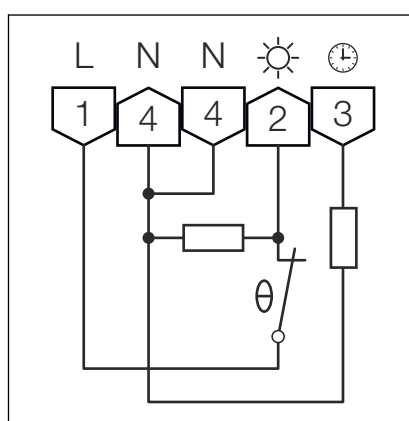


2.4.3 Tehnički podaci

| | |
|---|---------------------------------------|
| Radni napon | 230 V AC, 50 Hz |
| Preklopna struja | maks. 1 A (omsko opterećenje) |
| Rasklopna snaga | maks. 10 pogona izvršne sprave |
| Sklopni element | Bimetal |
| Izvedba priključne stezaljke | petopolna utična stezaljka |
| Područje namještanja temperature | 5–30 °C |
| Histereza | ± 0,5 K |
| Snižavanje temperature | ± 3 K putem vanjskog sklopnog signala |
| Područje namještanja može se ograničiti i blokirati | da |
| Temperatura skladištenja | -20–70 °C |
| Temperatura okolice | 0–30 °C |
| Relativna vlažnost zraka | maks. 95 % bez kondenzacije |
| Vrsta zaštite | IP 30 |

| | |
|--|---------------------------|
| Klasa zaštite | II |
| Materijal kućišta | ABS |
| Boja kućišta i dugmeta za namještanje | RAL 9016, prometno bijela |
| Površina kućišta i dugmeta za namještanje | sjajna izvedba |
| CE oznaka usklađenosti | prema EN 60730 |

Spojna shema



| Simbol | Objašnjenje |
|--------|---|
| L | Faza (strujno napajanje i preklopni napon) |
| N | Neutralni vodič (strujno napajanje i trošilo) |
| ☀ | Izlaz za grijanje (pogon izvršne sprave) |
| 🕒 | Ulaz za snižavanje temperature (ulaz ECO) |

3 Rukovanje

3.1 Transport i skladištenje

Pri transportu i skladištenju imajte u vidu sljedeće:

- Izbjegavajte jake udarce i vibracije.
- Komponente skladištite na suhom i čistom mjestu.
- Komponente izvaditi iz ambalaže tek neposredno prije korištenja.



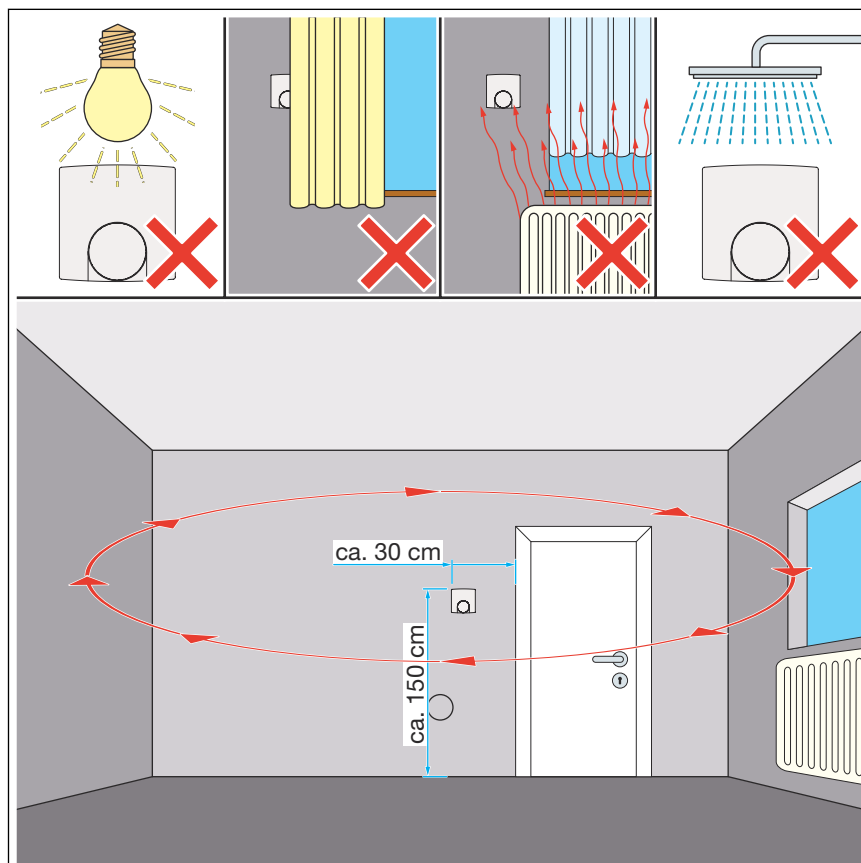
UPUTA!

Zamijenite neispravne komponente, ne popravljajte ih.

3.2 Informacije o montaži

3.2.1 Uvjeti za montažu

Sobni termostati montiraju se u prostorije uglavnom pored vrata zajedno s kutijama za prekidače. Izbjegavajte izravno sunčevo zračenje, vlagu i propuh. Razmak od vrata iznosi oko 30 cm.



3.3 Montaža

3.3.1 Montaža sobnog termostata

Opće sigurnosne upute

- Uređaj smiju otvarati samo ovlaštteni stručni radnici kada on nije pod naponom.
- Prije otvaranja isključite mrežni napon i osigurajte uređaj od slučajnog ponovnog uključivanja. Provjerite beznaponsko stanje.
- Pridržavajte se granica snage uređaja i okolnih uvjeta.
- U slučaju nužde odvojite cijelu regulaciju pojedinačne prostorije od napona.



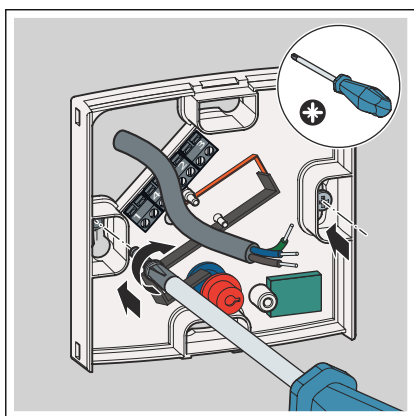
UPUTA!
Neispravno reguliranje zbog onečišćenja!

Previše prljavštine i prašine tijekom instalacijskih radova može onečistiti kontakte sobnog termostata. Onečišćeni kontakti mogu ometati pogon.

- Pri instaliranju mjesto ugradnje sobnog termostata održavajte čistim.

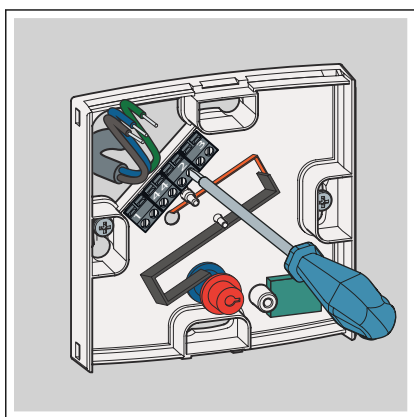


Viega preporučuje montažu sobnog termostata na podžbuknoj kutiji.

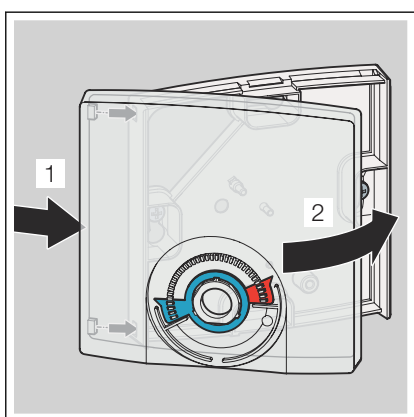


- Vijcima pričvrstite podnožje kućišta na zid (nevodljiva podloga) ili na podžbuknu kutiju.

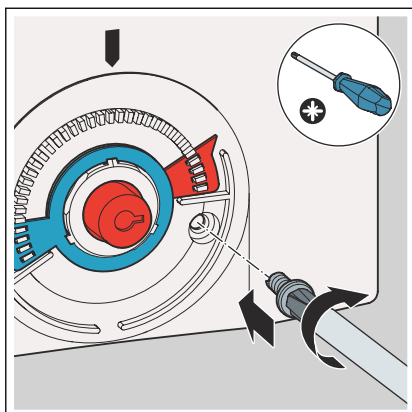
UPUTA! Kako biste izbjegli neispravno reguliranje, oslobodite pokrivene ventilacijske otvore okrenute prema zidu.



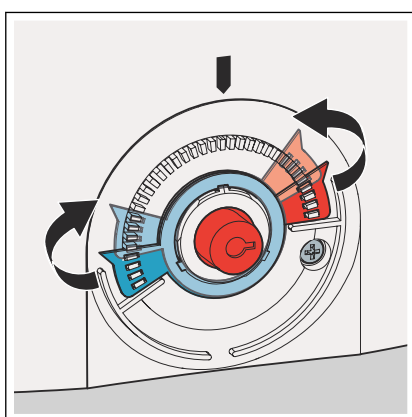
- Priključite kabel prema spojnoj shemi, vidi ⚡ „*Spojna shema*” na stranici 8.



- Da biste zatvorili kućište, zakačite gornji dio kućišta na lijevoj strani kućišta pa ga pritisnite uredno prema dolje dok se čujno ne uglati.

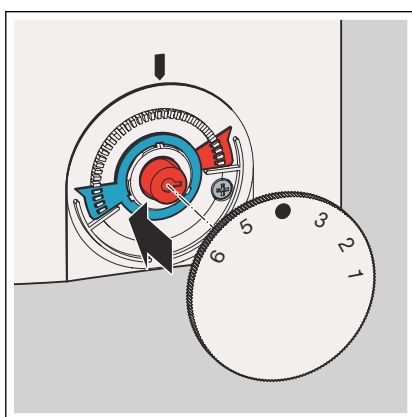


► Vijcima pričvrstite gornji dio kućišta na podnožje kućišta.



► Po potrebi graničnim prstenima ograničite područje namještanja zadane temperature.

- plavi granični prsten (lijevo) = ograničavanje minimalne vrijednosti temperature
- crveni granični prsten (desno) = ograničavanje maksimalne vrijednosti temperature



UPUTA! Zakretno dugme postavite na sobni termostat tek kad gornji dio kućišta bude montiran.

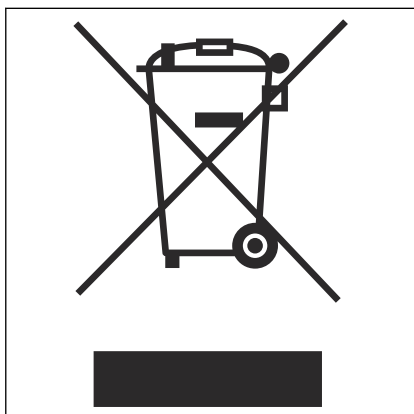
► Postavite zakretno dugme.

3.4 Napomene o održavanju

Za čišćenje upotrijebite suhu ili vlažnu mekanu krpu koja ne sadrži otapala.

3.5 Odlaganje u otpad

Proizvod i ambalažu razdvojite na odgovarajuće grupe materijala (npr. papir, metali, umjetni materijal ili neželjezni metali) i odložite u otpad prema nacionalnim zakonima i propisima.



Elektroničke komponente i baterije ili aku-baterije ne smijete odložiti kao komunalni otpad, nego ih morate zbrinuti stručno prema važećim direktivama, pogledajte ↗ „Propisi iz odlomka: Odlaganje u otpad” na stranici 5.



Viega d.o.o.

info@viega.hr

viega.hr

HR • 2024-06 • VPN210619

