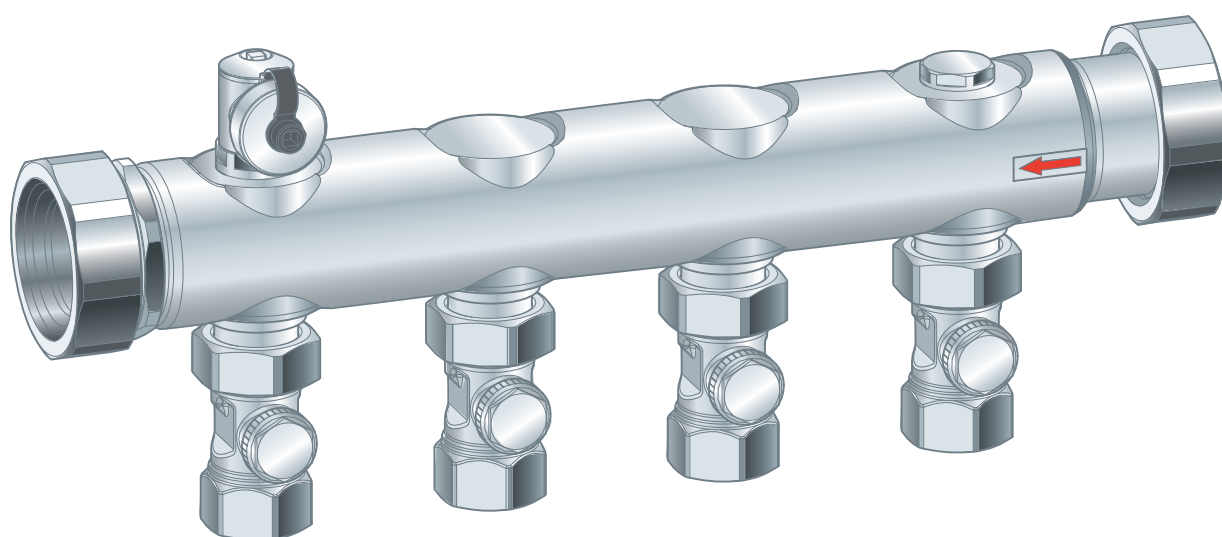
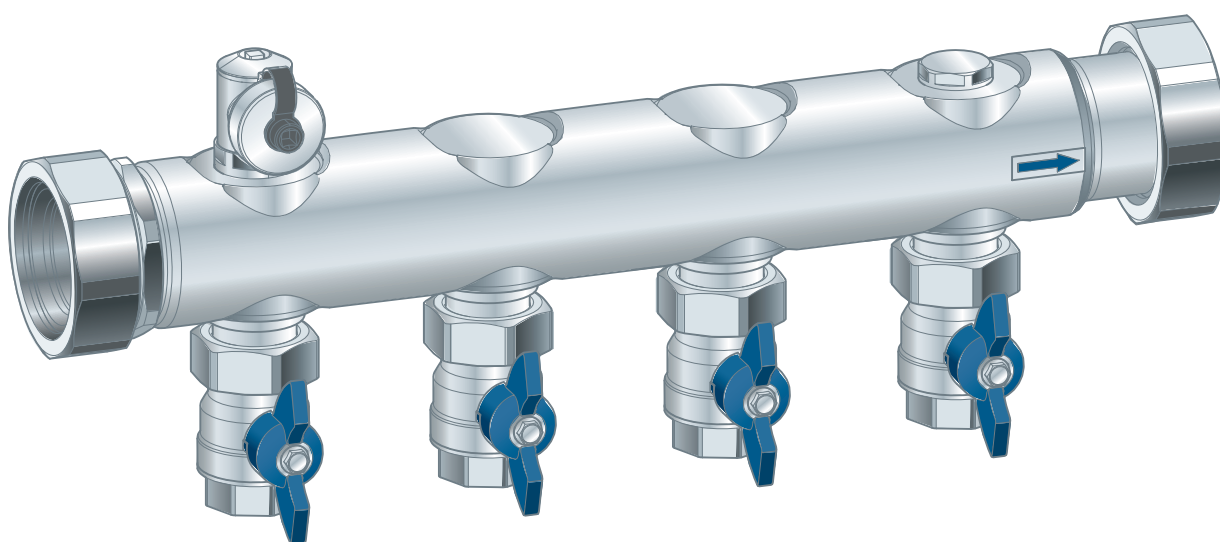


Upute za upotrebu

Industrijski razdjelnik DN40



Za Fonterra površinsko grijanje/hlađenje

Model
1007

Godina proizvodnje (od)
03/2008.

viega

Kazalo

1	O ovim uputama za upotrebu	3
1.1	Ciljane skupine	3
1.2	Označavanje uputa	3
1.3	Napomena uz ovu jezičnu verziju	4
2	Informacije o proizvodu	5
2.1	Norme i propisi	5
2.2	Namjenska upotreba	5
2.3	Opis proizvoda	6
2.4	Tehnički podaci	7
2.5	Pribor	9
3	Rukovanje	10
3.1	Transport i skladištenje	10
3.2	Opće upute za montažu	10
3.3	Montaža	10
3.4	Postavke	11
3.5	Odlaganje u otpad	12

1 O ovim uputama za upotrebu

Za ovaj dokument vrijede autorska prava, detaljnije informacije možete pronaći na internetskoj stranici na adresi viega.com/legal.

1.1 Ciljane skupine

Informacije iz ovih uputa namijenjene su sljedećim skupinama osoba:

- Stručnjaci za radove na instalacijama grijanja i sanitarnim instalacijama odnosno upućeno stručno osoblje

Osobe koje nemaju gore navedenu izobrazbu odnosno kvalifikaciju ne smiju montirati, instalirati, a eventualno ni održavati ovaj proizvod. Ovo se ograničenje ne odnosi na moguće napomene o rukovanju.

Nakon montaže i puštanja proizvoda u rad, ove upute treba predati vlasniku odnosno korisniku.

1.2 Označavanje uputa

Tekstovi s upozorenjima i uputama izdvojeni su od ostalog teksta i posebno naznačeni odgovarajućim piktogramima.



OPASNOST!

Upozorava na moguće ozljede opasne po život.



UPOZORENJE!

Upozorava na moguće teške ozljede.



OPREZ!

Upozorava na moguće ozljede.



UPUTA!

Upozorava na moguću materijalnu štetu.



Dodatne napomene i savjeti.

1.3 Napomena uz ovu jezičnu verziju

Ove upute za uporabu sadrže važne informacije o odabiru proizvoda odnosno sustava, montaži i puštanju u rad te o namjenskoj uporabi i, ako je to potrebno, o mjerama održavanja. Ove informacije o proizvodima, njihovim osobinama i tehnikama primjene temelje se na važećim normama u Europi (npr. EN) i/ili u Njemačkoj (npr. DIN/DVGW).

Pojedini pasusi teksta mogu ukazivati na tehničke propise u Europi/ Njemačkoj. Za ostale zemlje ovi propisi vrijede kao preporuke, ako tamo nema odgovarajućih nacionalnih propisa. Odgovarajući nacionalni zakoni, standardi, propisi, norme te ostali tehnički propisi imaju prednost pred njemačkim odnosno europskim smjericama iz ovih uputa: ovdje ponuđene informacije nisu obvezujuće za ostale zemlje i regije te ih, kako je već rečeno, treba shvatiti kao tehničku potporu.

2 Informacije o proizvodu

2.1 Norme i propisi

Sljedeće norme i propisi vrijede za Njemačku, odnosno Europu. Nacionalne propise naći ćete na hrvatskoj internetskoj stranici pod *viega.hr/norme*.

Propisi iz odlomka: Namjenska upotreba

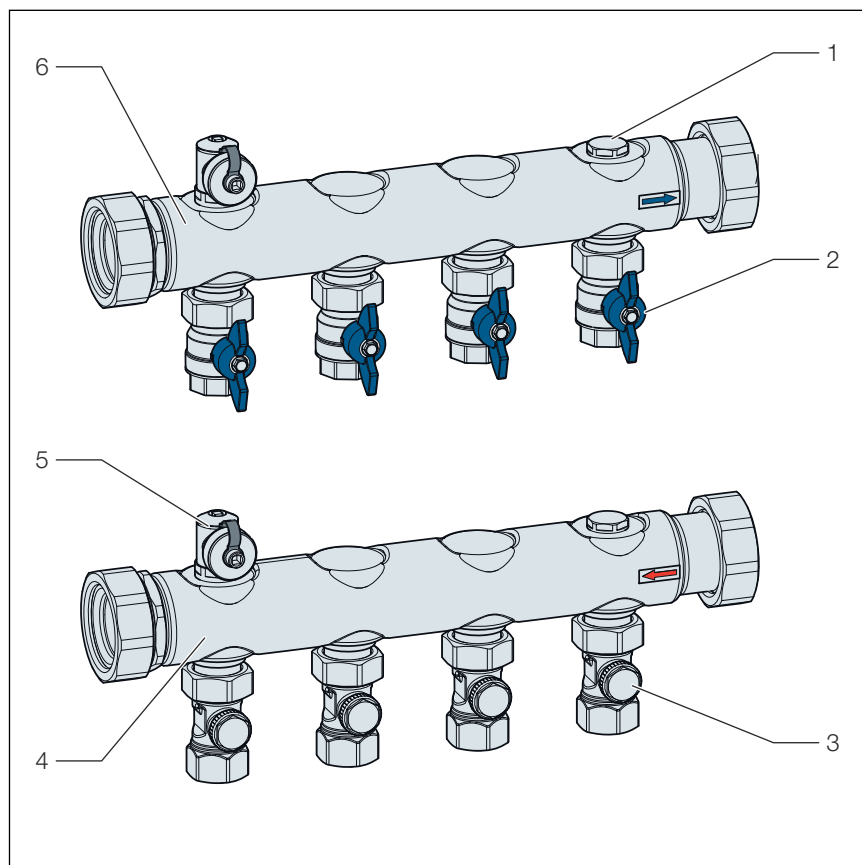
Područje valjanosti / napomena	Propis koji vrijedi za Njemačku
Razdjelnici ogrjevnih krugova i industrijski razdjelnici za primjenu u sustavima grijanja	DIN EN 12828

2.2 Namjenska upotreba

Industrijski razdjelnici prikladni su za primjenu u ogrjevnim sustavima prema važećim normama i direktivama za povezivanje ogrjevnih krugova u navedenim radnim uvjetima, pogledajte ↗ „*Propisi iz odlomka: Namjenska upotreba*” na stranici 5.

Svojevoljne izmjene ili prepravke industrijskih razdjelnika nisu dopuštene iz sigurnosnih razloga.

2.3 Opis proizvoda



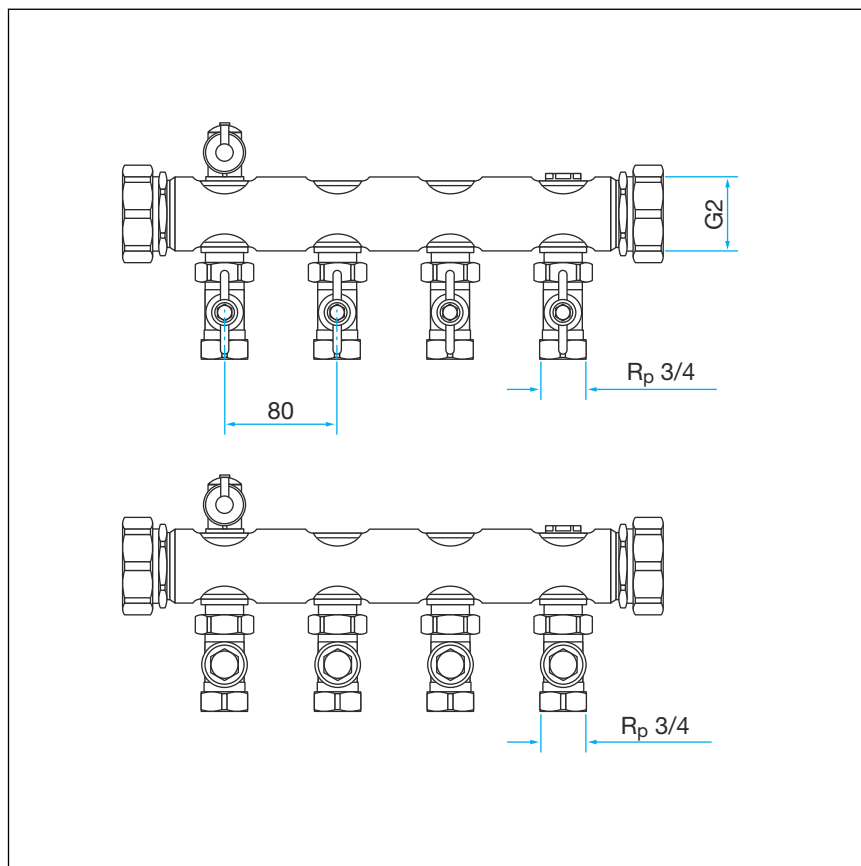
Slika 1: Pregled razdjelnika

- 1 Zaporni čep
- 2 Zaporni uređaji u sabirniku povratnog voda
- 3 Regulirajući ventil
- 4 Sabirnik polaznog voda
- 5 Slavina za punjenje i pražnjenje
- 6 Sabirnik povratnog voda

Oprema:

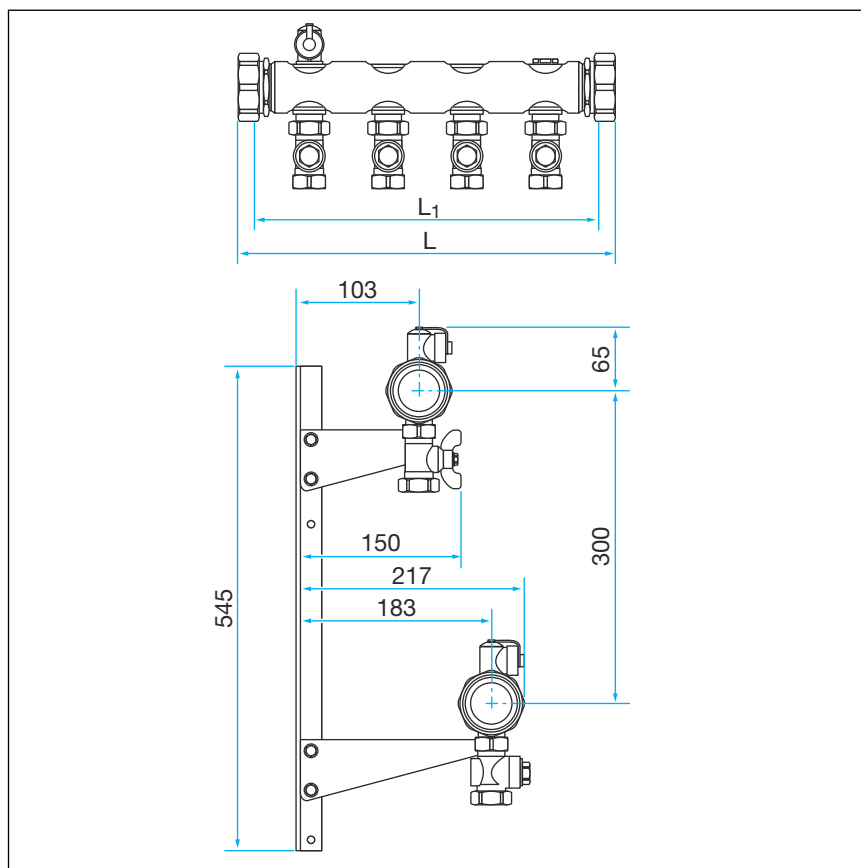
- s plosnatim brtvljenjem
- slavina za punjenje i pražnjenje po sabirniku razdjelnika
- zaporni uređaji u sabirniku povratnog voda
- priključak moguć s lijeve i desne strane
- regulirajući ventili u sabirniku polaznog voda

2.4 Tehnički podaci



Slika 2: Kotirani crtež 1

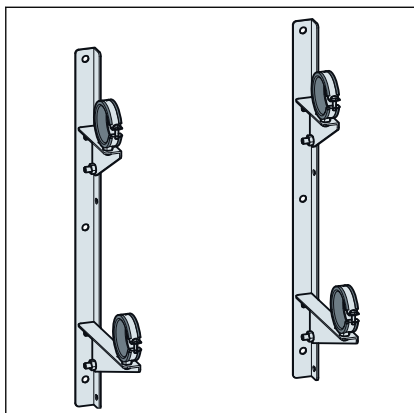
L [mm]	Odvodi	Br. art.
395	4	620 806
475	5	620 813
555	6	620 820
635	7	620 837
715	8	620 844
795	9	621 957
875	10	621 964
955	11	621 971
1035	12	621 988
1115	13	621 995
1195	14	622 008
1275	15	622 015
1355	16	622 022



Slika 3: Kotirani crtež 2

Materijal	plemeniti čelik
Maksimalni radni tlak	600 kPa
Maksimalna radna temperatura	95 °C
Priključci	Rp $\frac{3}{4}$
Razmak između nastavaka	80 mm
Preturna matica	G2

2.5 Pribor



Slika 4: 1299 montažna konzola

Naziv	Kratak opis	Br. art.
Montažna konzola (model 1299)	<ul style="list-style-type: none"> ■ za Fonterra površinsko grijanje/hlađenje ■ pocinčani čelik 	613 082

3 Rukovanje

3.1 Transport i skladištenje

Pri transportu i skladištenju imajte u vidu sljedeće:

- Izbjegavajte jake udarce i vibracije.
- Komponente skladištite na suhom i čistom mjestu.
- Komponente izvadite iz ambalaže tek neposredno prije korištenja.

3.2 Opće upute za montažu

- Razdjelnik se može montirati kako okomito, s odvodom prema gore ili dolje, tako i vodoravno na strop etaže.
- Montažu i održavanje izvodite samo kada instalacija nije pod tlakom i kada je ohlađena.
- Montažne konzole dostupne su kao pribor.
- Ventil za punjenje i pražnjenje prikladan je za priključivanje Viega spojnice za gipku cijev, br. art. 117 696 i 109 073.

3.3 Montaža

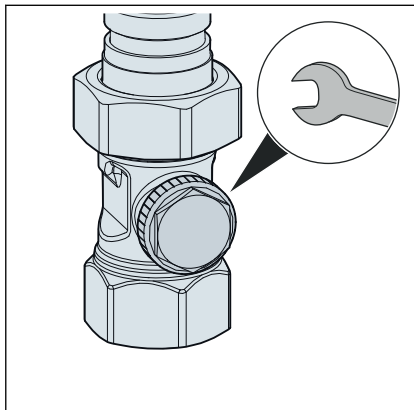
- Sastavite sabirnik polaznog voda, sabirnik povratnog voda i montažnu konzolu (dostupno zasebno).

UPUTA! Sabirnike polaznog i povratnog voda poravnajte po sredini jedan prema drugome.

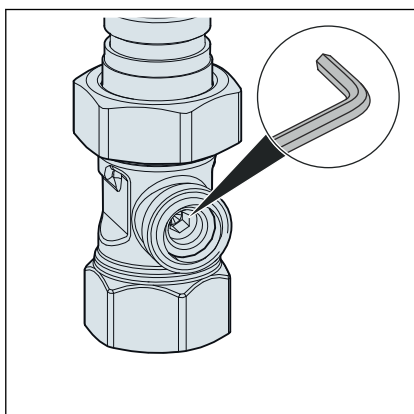
- Industrijski razdjelnik pričvrstite za zid ili međуетažnu ploču.
- Provjerite zaprljanost i oštećenost kućišta ventila.
- Spojite cijevi.
- Priključite cijevi uz pomoć Viega navojnih spojnica ili press spojnica.
- Prije puštanja u rad isperite instalaciju i provjerite nepropusnost.

3.4 Postavke

Blokada ventila



- Odvijte čep viličastim ključem otvora ključa 19.



- Imbusnim ključem otvora ključa 5 zatvorite navojnu spojnicu povratnog voda okretanjem u smjeru kazaljke na satu.
- Zavijte čep pa viličastim ključem otvora ključa 19 zategnite s najviše 15 Nm.
- Otvorite navojnu spojnicu okretanjem suprotno od smjera kazaljke na satu najviše dok ne osjetite otpor.
- Nakon što ste namjestili navojnu spojnicu za hidrauličko balansiranje, prilikom zatvaranja odredite odgovarajući broj okretaja.

INFO! Time se jamči da se prvobitna postavka može kasnije iznova namjestiti.

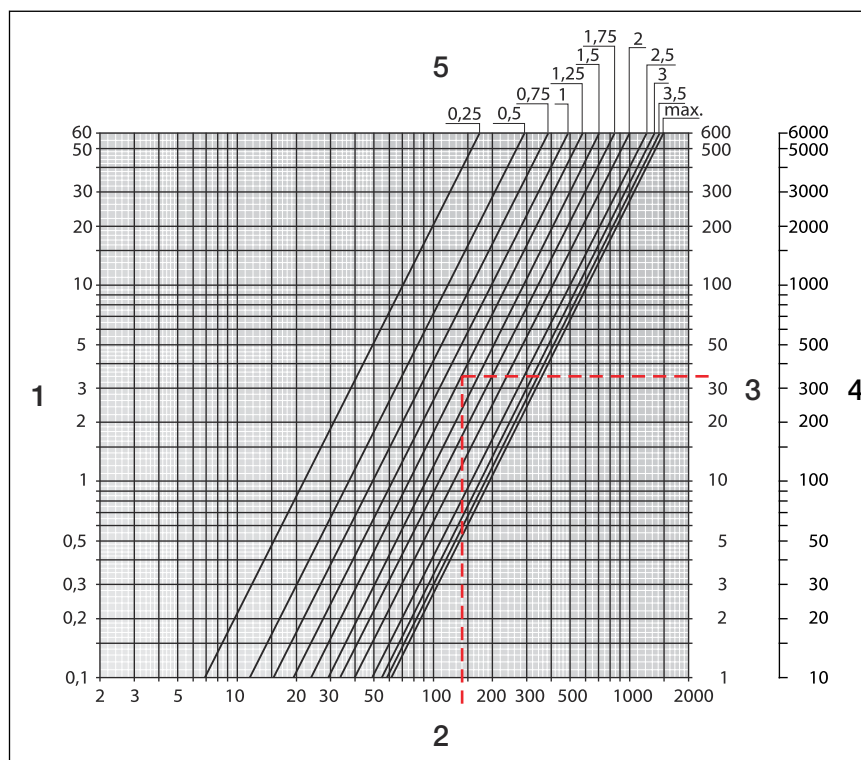
Regulacija ventila

- Odvijte čep viličastim ključem otvora ključa 19.
- Imbusnim ključem otvora ključa 5 zatvorite navojnu spojnicu povratnog voda okretanjem u smjeru kazaljke na satu.
- Namjestite okretanjem imbusnog ključa otvora ključa 5 ulijevo.

INFO! Okretaje potrebne za namještanje možete odrediti uz pomoć dijagrama.

- Navijte čep.
- Zategnite čep viličastim ključem otvora ključa 19 s najviše 15 Nm.

Dijagram pada tlaka u regulirajućem ventilu



Slika 5: Pad tlaka u regulirajućem ventilu

- 1 Pad tlaka Δp [kPa]
- 2 Maseni protok m
- 3 Pad tlaka Δp [hPa]
- 4 Pad tlaka Δp [mm WS]
- 5 Okretaji za namještanje [U]

Kv vrijednost [m³/h]

Okretaji za namještanje [U]								Kvs vrijednost [m³/h]	ζ vrijednost (otvoreno)
0,25	0,5	1	1,5	2	2,5	3	3,5		
0,22	0,37	0,62	0,92	1,27	1,55	1,72	1,85	1,93	93,2

3.5 Odlaganje u otpad

Proizvod i ambalažu razdvojite na odgovarajuće grupe materijala (npr. papir, metali, umjetni materijal ili neželjezni metali) i odložite u otpad prema nacionalnim zakonima i propisima.



Viega d.o.o.

info@viega.hr

viega.hr

HR • 2023-03 • VPN140456

