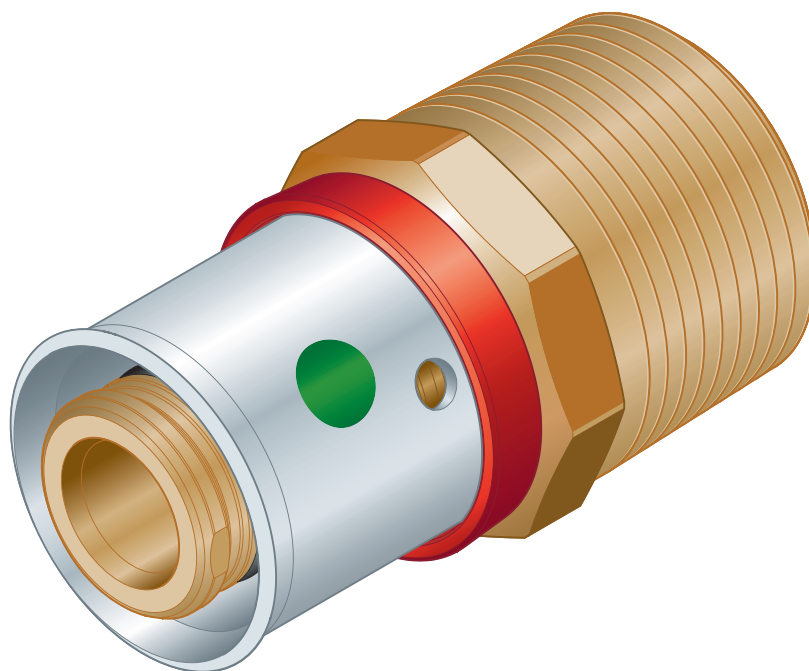


Upute za upotrebu

prijelazni komad sa sustavom SC- Contur



za Fonterra površinsko grijanje/hlađenje, Fonterra cijev na
vanjski navoj

Model
1213.5

Godina proizvodnje (od)
01/2008.

viega

Kazalo

1	O ovim uputama za upotrebu	3
1.1	Ciljane skupine	3
1.2	Označavanje uputa	3
1.3	Napomena uz ovu jezičnu verziju	4
2	Informacije o proizvodu	5
2.1	Namjenska upotreba	5
2.2	Tehnički podaci	5
3	Rukovanje	7
3.1	Transport i skladištenje	7
3.2	Upute za montažu	7
3.3	Montaža	8
3.4	Odlaganje u otpad	9

1 O ovim uputama za upotrebu

Za ovaj dokument vrijede autorska prava, detaljnije informacije možete pronaći na internetskoj stranici na adresi viega.com/legal.

1.1 Ciljane skupine

Informacije iz ovih uputa namijenjene su sljedećim skupinama osoba:

- Stručnjaci za radove na instalacijama grijanja i sanitarnim instalacijama odnosno upućeno stručno osoblje

Osobe koje nemaju gore navedenu izobrazbu odnosno kvalifikaciju ne smiju montirati, instalirati, a eventualno ni održavati ovaj proizvod. Ovo se ograničenje ne odnosi na moguće napomene o rukovanju.

Viega proizvodi moraju se ugraditi uz poštivanje opće priznatih tehničkih pravila te navoda iz uputa za uporabu Viega.

1.2 Označavanje uputa

Tekstovi s upozorenjima i uputama izdvojeni su od ostalog teksta i posebno naznačeni odgovarajućim piktogramima.



OPASNOST!

Upozorava na moguće ozljede opasne po život.



UPOZORENJE!

Upozorava na moguće teške ozljede.



OPREZ!

Upozorava na moguće ozljede.



UPUTA!

Upozorava na moguću materijalnu štetu.



Dodatne napomene i savjeti.

1.3 Napomena uz ovu jezičnu verziju

Ove upute za uporabu sadrže važne informacije o odabiru proizvoda odnosno sustava, montaži i puštanju u rad te o namjenskoj uporabi i, ako je to potrebno, o mjerama održavanja. Ove informacije o proizvodima, njihovim osobinama i tehnikama primjene temelje se na važećim normama u Europi (npr. EN) i/ili u Njemačkoj (npr. DIN/DVGW).

Pojedini pasusi teksta mogu ukazivati na tehničke propise u Europi/ Njemačkoj. Za ostale zemlje ovi propisi vrijede kao preporuke, ako tamo nema odgovarajućih nacionalnih propisa. Odgovarajući nacionalni zakoni, standardi, propisi, norme te ostali tehnički propisi imaju prednost pred njemačkim odnosno europskim smjernicama iz ovih uputa: ovdje ponuđene informacije nisu obvezujuće za ostale zemlje i regije te ih, kako je već rečeno, treba shvatiti kao tehničku potporu.

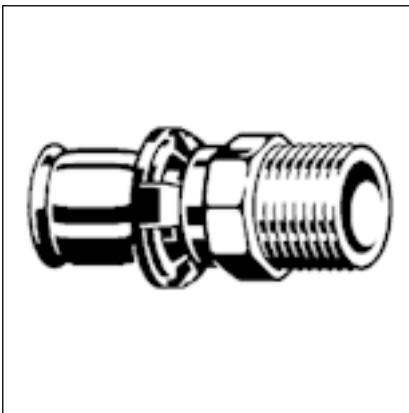
2 Informacije o proizvodu

2.1 Namjenska upotreba

Press spojnice prikladne su za primjenu u sljedećim sustavima grijanja i hlađenja:

- Fonterra Base
- Fonterra Base Flat
- Fonterra Reno
- Fonterra Side 12
- Fonterra Side 12 Clip
- Fonterra Tacker
- Fonterra Top 12
- Fonterra Industry

2.2 Tehnički podaci



Primjena	prijelaz s cijevi Fonterra na vanjski navoj R
Materijal	bronca
Priključak	press priključak SC-Contur, R-navoj

Vanjski promjer cijevi [d]	vanjski navoj (konusni) [R]	Artikl
12	1/2	636166
15	1/2	636173
20	3/4	614652
25	3/4	636814

Dodatno su dostupne sljedeće press spojnice iz sklopa sustava Fonterra

Naziv	Primjena	Materijal	Dimenzije	Broj modela
Utični komad sa sustavom SC-Contur	prijelaz s PB Fonterra 12/15 na Sanpress / Sanpress Inox / Profipress	bronca	12 / 15 15 / 15	1213
Spojnica sa sustavom SC-Contur	za press spojeve cijevi Fonterra PB / PE-Xc / PE-RT / MV	bronca	12 15 16 17 20 25	1223
Navojna spojnica sa sustavom SC-Contur	za cijevi Fonterra na jedinici razdjelnika Fonterra DN25	bronca	12 15 17 20	1236
Koljeno 90° sa sustavom SC-Contur	za press spojeve cijevi Fonterra PB	bronca	15	1214.3

3 Rukovanje

3.1 Transport i skladištenje

Pri transportu i skladištenju imajte u vidu sljedeće:

- Izbjegavajte jake udarce i vibracije.
- Komponente skladištite na suhom i čistom mjestu.
- Komponente izvaditi iz ambalaže tek neposredno prije korištenja.

3.2 Upute za montažu



UPUTA!

Zamijenite oštećene dijelove – nemojte ih popravljati.

Prilikom ugradnje Fonterra press spojnice pridržavajte se sljedećih naputaka o montaži:

- Koristite samo originalne komponente Fonterra sustava.
- Koristite se press alatima preporučenim u katalogu (npr. Viega Pressgun 5, Viega Pressgun Picco)
- Za prešanje press spojnice na Fonterra cijevi rabite samo Viega sistemske čeljusti za prešanje iz kataloga:

Model	Tip	Prikladne cijevi [dimenzija]	Napomena
2799.7	čeljust za prešanje	12	samo cijevi od polibutena (PB)
2299.7	čeljust za prešanje	15, 17, 20, 25	–
2484.7	čeljust za prešanje	12, 15, 16, 17, 20, 25	–
2782	ručni press alat	12	samo cijevi od polibutena (PB)

3.3 Montaža



UPUTA!
Skraćivanje cijevi

Primjena pile i kutnih brusilica nije dopuštena.



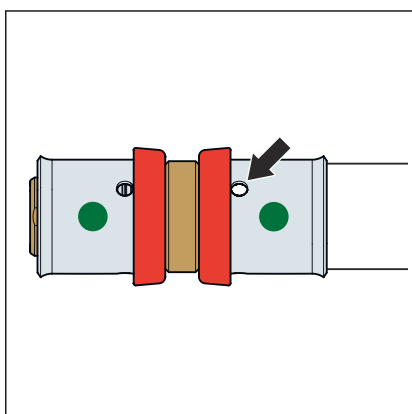
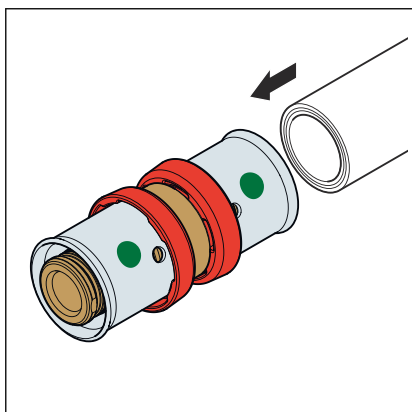
UPUTA!

Primjena uložaka čeljusti za prešanje model 2499.1 (12 mm) nije dopuštena!



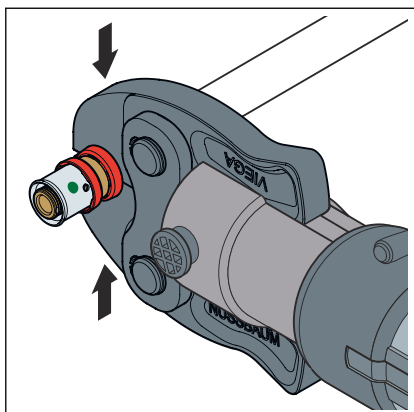
Slike prikazuju primjere prešanja press spojnica na cijevi Fonterra. Prikazi press spojnice i cijevi stoga se mogu razlikovati od vašeg proizvoda.

Izrada press spoja



- Škarama za cijevi, model 5341, pravokutno skratite cijev Fonterra.
- Umetnite cijev u press spojnicu toliko da kraj cijevi bude vidljiv u kontrolnom oknu.

- Prije izvođenja press spojeva provjerite dosjed brtvenog prstena i dubinu umetanja cijevi u press spojnicu.



- Otvorite čeljust za prešanje te ju pod pravim kutom postavite na spojnicu.
- Pokrenite postupak izrade press spoja i pričekajte da se potpuno završi.
 - Press spoj time je uspostavljen.
- Provjerite nepropusnost instalacije prije puštanja u rad.

3.4 Odlaganje u otpad

Proizvod i ambalažu razdvojite na odgovarajuće grupe materijala (npr. papir, metali, umjetni materijal ili neželjezni metali) i odložite u otpad prema nacionalnim zakonima i propisima.



Viega d.o.o.
info@viega.hr
viega.hr

HR • 2023-10 • VPN180511

