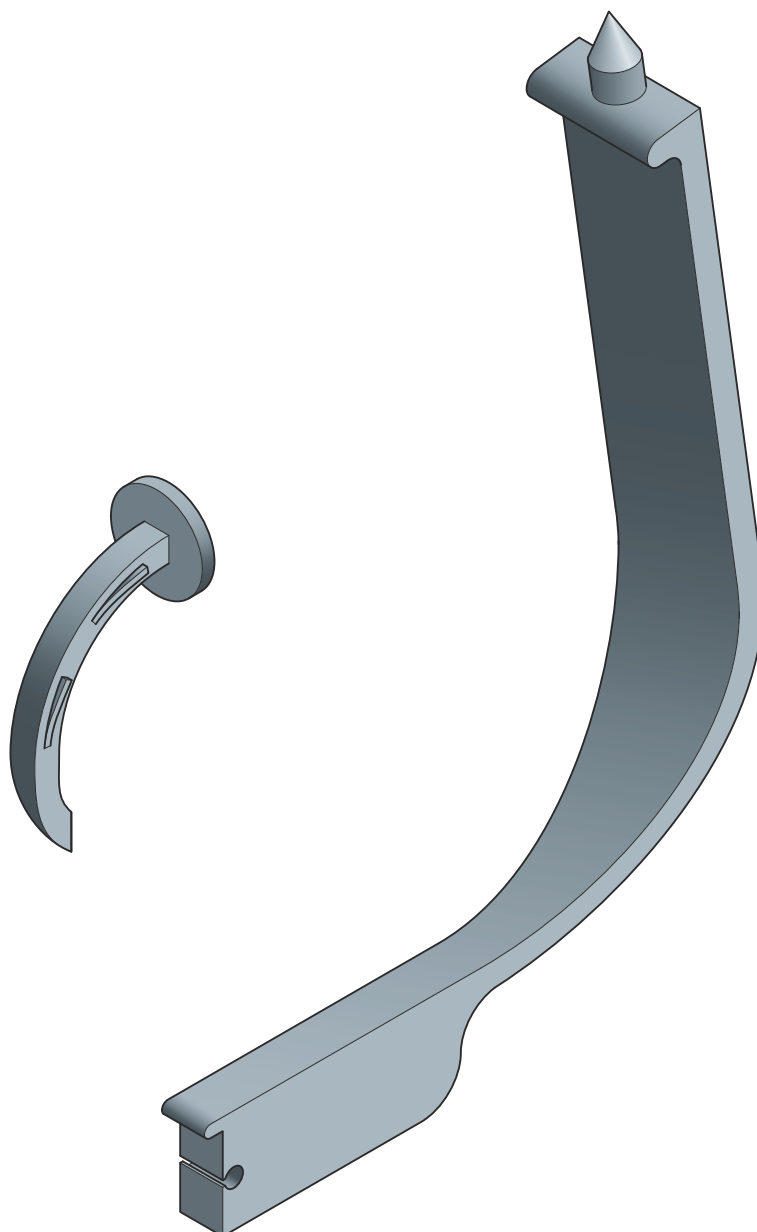


Upute za upotrebu

Pričvrsna kuka



za Fonterra površinsko grijanje/hlađenje, spajanje čep ploče
(bez izolacije) s postojećom izolacijom na licu mjesta

Model
1482

Godina proizvodnje (od)
12/2016.

viega

Kazalo

1	O ovim uputama za upotrebu	3
	1.1 Ciljane skupine	3
	1.2 Označavanje uputa	3
	1.3 Napomena uz ovu jezičnu verziju	4
2	Informacije o proizvodu	5
	2.1 Namjenska upotreba	5
	2.2 Opis proizvoda	5
	2.2.1 Pregled	5
3	Rukovanje	7
	3.1 Montaža	7
	3.2 Odlaganje u otpad	8

1 O ovim uputama za upotrebu

Za ovaj dokument vrijede autorska prava, detaljnije informacije možete pronaći na Internet stranici u dijelu viega.com/legal.

1.1 Ciljane skupine

Informacije iz ovih uputa namijenjene su sljedećim skupinama osoba:

- stručnjaci za radove na instalacijama grijanja i sanitarnim instalacijama odnosno upućeno stručno osoblje

Osobe koje nemaju gore navedenu izobrazbu odnosno kvalifikaciju, ne smiju montirati, instalirati, a eventualno ni održavati ovaj proizvod. Ovo se ograničenje ne odnosi na moguće upute o rukovanju.

1.2 Označavanje uputa

Tekstovi s upozorenjima i uputama izdvojeni su od ostalog teksta i posebno naznačeni odgovarajućim piktogramima.



OPASNOST!

Ovaj simbol upozorava na moguće ozljede opasne po život.



UPOZORENJE!

Ovaj simbol upozorava na moguće teške ozljede.



OPREZ!

Ovaj simbol upozorava na moguće ozljede.



UPUTA!

Ovaj simbol upozorava na moguću materijalnu štetu.



Upute Vam pružaju dodatne savjete.

1.3 Napomena uz ovu jezičnu verziju

Ove upute za uporabu sadrže važne informacije o odabiru proizvoda odnosno sustava, montaži i puštanju u rad te o namjenskoj uporabi i, ako je to potrebno, o mjerama održavanja. Ove informacije o proizvodima, njihovim osobinama i tehnikama primjene temelje se na važećim normama u Europi (npr. EN) i/ili u Njemačkoj (npr. DIN/DVGW).

Pojedini pasusi teksta mogu ukazivati na tehničke propise u Europi/ Njemačkoj. Za ostale zemlje oni trebaju vrijediti kao preporuka ako tamo nema odgovarajućih nacionalnih propisa. Odgovarajući nacionalni zakoni, standardi, propisi, norme te ostali tehnički propisi imaju prednost pred njemačkim odnosno europskim smjericama iz ovih uputa: Ovdje ponuđene informacije nisu obvezujuće za ostale zemlje i regije te ih, kako je već rečeno, treba shvatiti kao tehničku potporu.

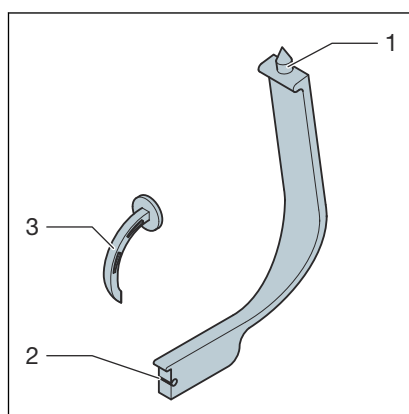
2 Informacije o proizvodu

2.1 Namjenska upotreba

Fonterra pričvrсна kuka omogućuje fiksno spajanje postojeće izolacije na licu mjesta (minimalne debljine 25 mm) s položenom smart čep pločom (modeli 1226 i 1229). Pričvršne kuke se ugrađuju uz pomoć odgovarajućih priloženih pomagala.

2.2 Opis proizvoda

2.2.1 Pregled

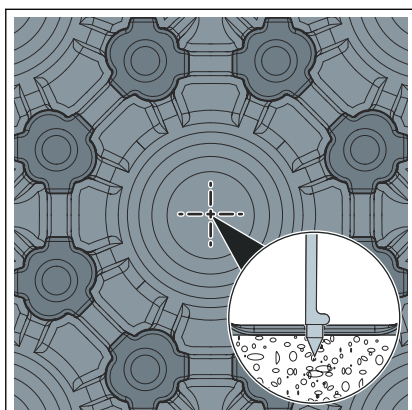


Slika 1: Pričvršna kuka

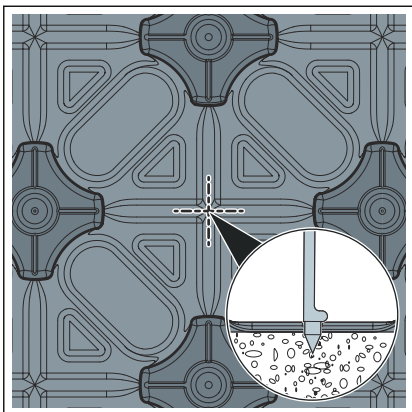
- 1 - ubodni trn
- 2 - prihvat pričvršne kuke
- 3 - Pričvršna kuka

Odgovarajuće Fonterra Base čep ploče (nisu sadržane u opsegu isporuke)

Pričvršna kuka je prikladna za sljedeće Fonterra Base čep ploče:
Fonterra Base čep ploča 12/15 smart (model 1226).



Slika 2: Fonterra Base čep ploča 12/15



Fonterra Base čep ploča 15/17 smart (model 1229).

Slika 3: Fonterra Base čep ploča 15/17

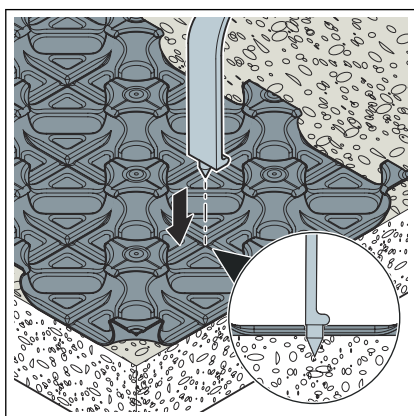
3 Rukovanje

3.1 Montaža

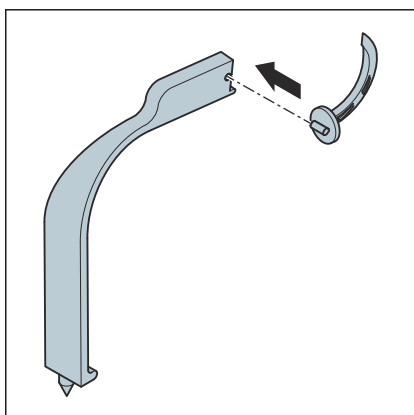


Potrebna količina

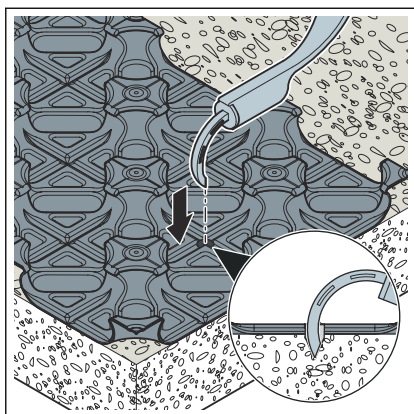
Viega preporučuje da **po m² predvidite oko tri** pričvrzne kuke. Taj broj može odstupati ovisno o obliku prostora i postojećoj izolaciji.



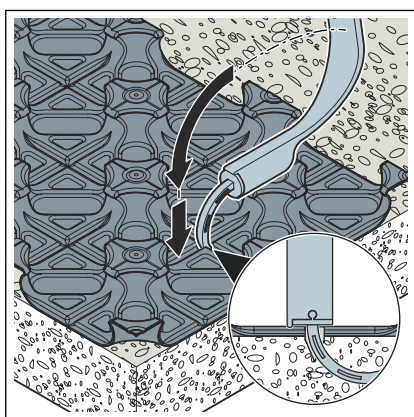
- Ubušite na čep ploči rupu ubodnim trnom pomagala za postavljanje.



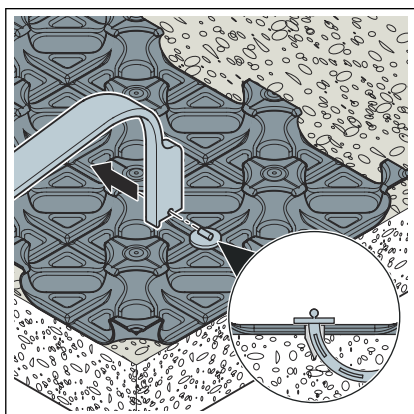
- Glavu pričvrzne kuke utaknite bočno u prihvatni utor.



► Pozicionirajte pričvrсну kuku na rupi.



► Ručku alata prekrenite prema naprijed zakretanjem za 90°.



► Bočno smaknite pomagalo s umetnute pričvrсне kuke.

3.2 Odlaganje u otpad

Proizvod i ambalažu razdvojite na odgovarajuće grupe materijala (npr. papir, metali, umjetni materijal ili neželjezni metali) i odložite u otpad prema nacionalnim zakonima i propisima.



Viega d.o.o.
info@viega.hr
viega.hr

HR • 2022-08 • VPN170067

