

Upute za upotrebu

Pogon izvršne sprave 24 V



Za Fonterra površinsko grijanje/hlađenje

Model
1249.1

Godina proizvodnje (od)
01/2013.

viega

Kazalo

1	O ovim uputama za upotrebu	3
1.1	Ciljane skupine	3
1.2	Označavanje uputa	3
1.3	Napomena uz ovu jezičnu verziju	4
2	Informacije o proizvodu	5
2.1	Namjenska upotreba	5
2.2	Opis proizvoda	5
2.2.1	Funkcije	5
2.2.2	Pregled i opis komponenata	5
2.2.3	Tehnički podaci	6
3	Rukovanje	7
3.1	Transport i skladištenje	7
3.2	Montaža pogona izvršne sprave	7
3.3	Napomene o održavanju	7
3.4	Odlaganje u otpad	8

1 O ovim uputama za upotrebu

Za ovaj dokument vrijede autorska prava, detaljnije informacije možete pronaći na Internet stranici u dijelu viega.com/legal.

1.1 Ciljane skupine

Informacije iz ovih uputa namijenjene su sljedećim skupinama osoba:

- stručnjaci za radove na instalacijama grijanja i sanitarnim instalacijama odnosno upućeno stručno osoblje

Osobe koje nemaju gore navedenu izobrazbu odnosno kvalifikaciju, ne smiju montirati, instalirati, a eventualno ni održavati ovaj proizvod. Ovo se ograničenje ne odnosi na moguće upute o rukovanju.

Viega proizvodi se moraju ugraditi uz poštivanje opće priznatih tehničkih pravila te navoda iz uputa za uporabu.

1.2 Označavanje uputa

Tekstovi s upozorenjima i uputama izdvojeni su od ostalog teksta i posebno naznačeni odgovarajućim piktogramima.



OPASNOST!

Upozorava na moguće ozljede opasne po život.



UPOZORENJE!

Upozorava na moguće teške ozljede.



OPREZ!

Upozorava na moguće ozljede.



UPUTA!

Upozorava na moguću materijalnu štetu.



Dodatne napomene i savjeti.

1.3 Napomena uz ovu jezičnu verziju

Ove upute za uporabu sadrže važne informacije o odabiru proizvoda odnosno sustava, montaži i puštanju u rad te o namjenskoj uporabi i, ako je to potrebno, o mjerama održavanja. Ove informacije o proizvodima, njihovim osobinama i tehnikama primjene temelje se na važećim normama u Europi (npr. EN) i/ili u Njemačkoj (npr. DIN/DVGW).

Pojedini pasusi teksta mogu ukazivati na tehničke propise u Europi/ Njemačkoj. Za ostale zemlje ovi propisi vrijede kao preporuke ako tamo nema odgovarajućih nacionalnih propisa. Odgovarajući nacionalni zakoni, standardi, propisi, norme te ostali tehnički propisi imaju prednost pred njemačkim odnosno europskim smjernicama iz ovih uputa: ovdje ponuđene informacije nisu obvezujuće za ostale zemlje i regije te ih, kako je već rečeno, treba shvatiti kao tehničku potporu.

2 Informacije o proizvodu

2.1 Namjenska upotreba

Pogon izvršne sprave prikladan je za sljedeće modele osnovnih jedinica:

- 1246
- 1247.1
- 1247.4

Kombinacija s elektroničkim komponentama drugih proizvođača nije ispitana, tako da njihovo besprijekorno funkcioniranje nije zajamčeno.

2.2 Opis proizvoda

2.2.1 Funkcije

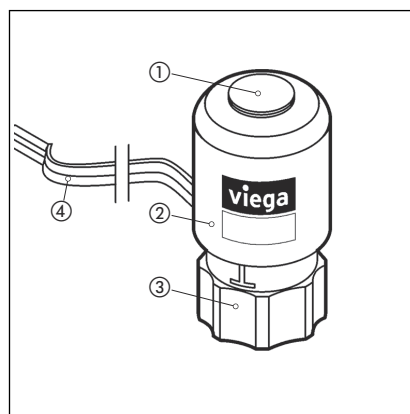
Pogon izvršne sprave otvara ili zatvara ventil razdjelnika ovisno o signalu kojeg sobni termostats prosljeđuje osnovnoj jedinici.

Mehanički ventil regulira volumni protok u ogrjevnom krugu, napaja se strujom preko kablenskog spoja, koji ga povezuje s osnovnom jedinicom odakle se njime upravlja.

Pogon izvršne sprave prikladan je za režim grijanja i hlađenja.

2.2.2 Pregled i opis komponenta

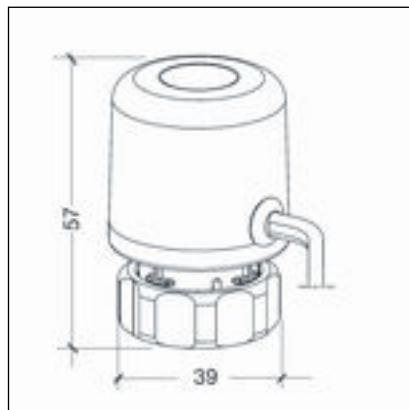
Opseg isporuke



Slika 1: Izvršni pogon

- 1 prikaz položaja ventila
- 2 kućište pogona izvršne sprave
- 3 navojna spojnica
- 4 priključni kabel osnovne jedinice L = 1000 mm

Ugradbene dimenzije



Slika 2: Ugradbene dimenzije u mm

2.2.3 Tehnički podaci

Radni napon	24 V AC/DC
Uklopna struja	184 mA / 90 ms
Radna struja	84 mA
Radna snaga	2 W
Vrijeme zatvaranja i otvaranja	oko 5 min
Izvršni put	> 3,2 mm
Izvršna sila	80 N
Temperatura medija	0–100 °C
Temperatura okolice	-5–60 °C
Područje temperature skladištenja	-25–60 °C
Relativna vlažnost zraka – bez kondenzacije	≤ 80 %
Dimenzije V / Š / D	57 mm / 39 mm / 39 mm
Težina s kabelom od 1 m	100 g
Priključni kabel	2 x 0,75 mm ² / 1 m
Stupanj zaštite u svim položajima ugradnje	IP54
Klasa zaštite	II
CE oznaka usklađenosti	EN 60730
Izvedba	mirmi kontakt, normalno zatvoren (NC)

3 Rukovanje

3.1 Transport i skladištenje

Pri transportu i skladištenju imajte u vidu sljedeće:

- Izbjegavajte jake udarce i vibracije.
- Komponente skladištite na suhom i čistom mjestu.
- Komponente izvadite iz ambalaže tek neposredno prije korištenja.

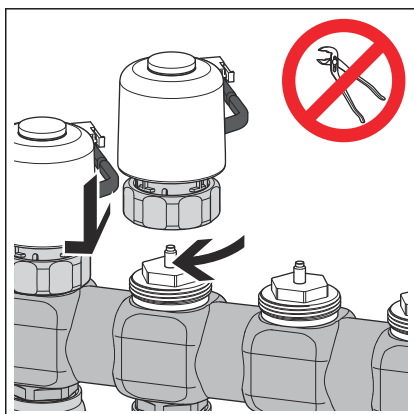
3.2 Montaža pogona izvršne sprave

Priprema montaže

Potrebne komponente

- Pogoni izvršne sprave – njihov ukupni broj se određuje prema broju ogrjevnih krugova koje treba regulirati.

Koraci montaže



- Postavite pogon izvršne sprave na tijelo ventila s priključnim kabelom okrenutim unatrag pa rukom zategnite priključnu navojnu spojnicu.



OPREZ! **Moguće oštećenje pogona izvršne sprave**

Pogon izvršne sprave se može oštetiti, ako se priključna navojna spojnica prejako zategne.

- Stoga samo rukom zategnite priključnu navojnu spojnicu. Nemojte se koristiti kliještima.

3.3 Napomene o održavanju



UPUTA! **Moguće oštećenje uređaja u slučaju prodiranja vode u kućište**

Uređaj provodi struju. Kontakt s vodom ga može oštetiti.

- Spriječite da uređaj dospije u kontakt s vodom.

Napomene o održavanju

- Površine samo prebrišite vlažnom krpom.

3.4 Odlaganje u otpad

Proizvod i ambalažu razdvojite na odgovarajuće grupe materijala (npr. papir, metali, umjetni materijal ili neželjezni metali) i odložite u otpad prema nacionalnim zakonima i propisima.



Viega d.o.o.
info@viega.hr
viega.hr

HR • 2022-08 • VPN150207

