

Upute za upotrebu

Sigurnosni graničnik temperature



za Fonterra površinsko grijanje/hlađenje, upravljanje pumpom u slučaju nadtemperature ogrjevnog medija

Model
1219.6

Godina proizvodnje (od)
01/2007.

viega

Kazalo

1	O ovim uputama za upotrebu	3
1.1	Ciljane skupine	3
1.2	Označavanje uputa	3
2	Informacije o proizvodu	4
2.1	Namjenska upotreba	4
2.2	Princip rada	4
2.3	Tehnički podaci	4
3	Rukovanje	6
3.1	Montaža	6
3.2	Odlaganje u otpad	7

1 O ovim uputama za upotrebu

Za ovaj dokument vrijede autorska prava, detaljnije informacije možete pronaći na Internet stranici u dijelu viega.com/legal.

1.1 Ciljane skupine

Informacije iz ovih uputa namijenjene su sljedećim skupinama osoba:

- stručnjaci za radove na instalacijama grijanja i sanitarnim instalacijama odnosno upućeno stručno osoblje

Osobe koje nemaju gore navedenu izobrazbu odnosno kvalifikaciju, ne smiju montirati, instalirati, a eventualno ni održavati ovaj proizvod. Ovo se ograničenje ne odnosi na moguće upute o rukovanju.

1.2 Označavanje uputa

Tekstovi s upozorenjima i uputama izdvojeni su od ostalog teksta i posebno naznačeni odgovarajućim piktogramima.



OPASNOST!

Ovaj simbol upozorava na moguće ozljede opasne po život.



UPOZORENJE!

Ovaj simbol upozorava na moguće teške ozljede.



OPREZ!

Ovaj simbol upozorava na moguće ozljede.



UPUTA!

Ovaj simbol upozorava na moguću materijalnu štetu.



Upute Vam pružaju dodatne savjete.

2 Informacije o proizvodu

2.1 Namjenska upotreba

Prislonski termostat sa senzorskom glavom za ograničenje temperature površinskog grijanja Fonterra u kombinaciji s Fonterra regulacijskim stanicama.

2.2 Princip rada

U slučaju smetnje sigurnosni prislonski termostat isključuje cirkulacijsku pumpu te time sprječava prekomjerno zagrijavanje Fonterra površinskog grijanja. Kako biste izbjegli neželjeno aktiviranje, temperaturu na sigurnosnom prislonskom termostatu namjestite tako da bude najmanje za 10 °C veća od željene temperature polaznog voda (tvornička postavka 60 °C).

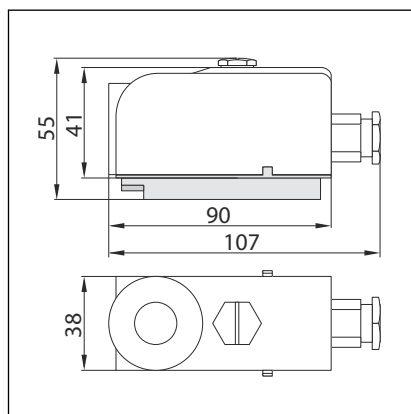


UPUTA!

Pobrinite se da se ne prekorači dopuštena maksimalna temperatura voda u blizini ogrjevnih cijevi.

2.3 Tehnički podaci

Pregled



Slika 1: Dimenzije proizvoda

Maksimalna kontaktna temperatura	110 °C
Područje namještanja temperature	30–90 °C
Tvornička postavka	60 °C
Uklopna razlika	oko 5 K
Rasklopna snaga	16 (4) A, 250 V AC

3 Rukovanje

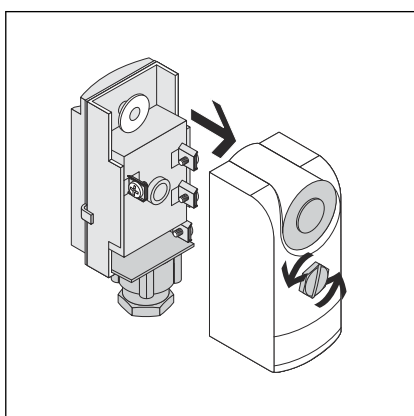
3.1 Montaža



OPASNOST! **Opasnost od strujnog udara**

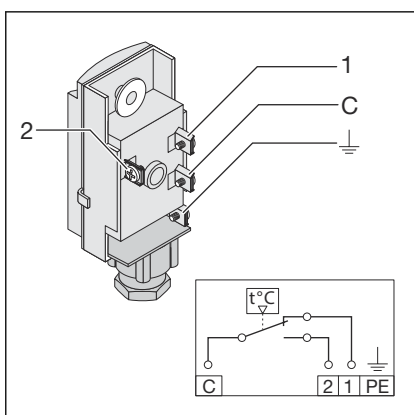
Strujni udar može izazvati opekline, teške ozljede pa čak i smrt.

- Radove na elektrici smiju izvoditi isključivo kvalificirani električari.
- Prije radova na priključnom vodu odvojite ga od izvora napajanja.

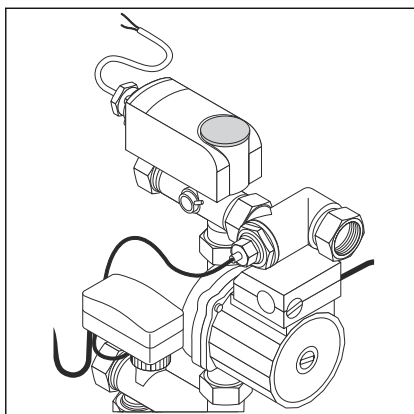


► Prikladnim ravnim odvijačem otpustite vijak na kućištu.

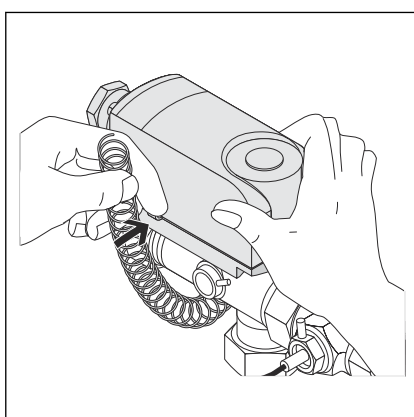
► Skinite vanjsko kućište.



► Uspostavite električni priključak kao što je prikazano.



- Pozicionirajte sigurnosni graničnik temperature na polaznom vodu iza pumpe ili na dovodu razdjelnika.



- Pričvrstite sigurnosni graničnik temperature opružnom trakom.

3.2 Odlaganje u otpad

Proizvod i ambalažu razdvojite na odgovarajuće grupe materijala (npr. papir, metali, umjetni materijal ili neželjezni metali) i odložite u otpad prema nacionalnim zakonima i propisima.



Viega d.o.o.
info@viega.hr
viega.hr

HR • 2022-08 • VPN140448

