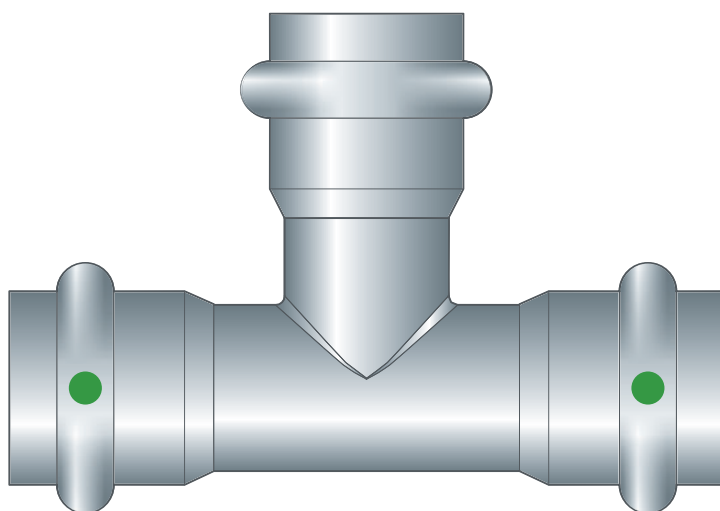
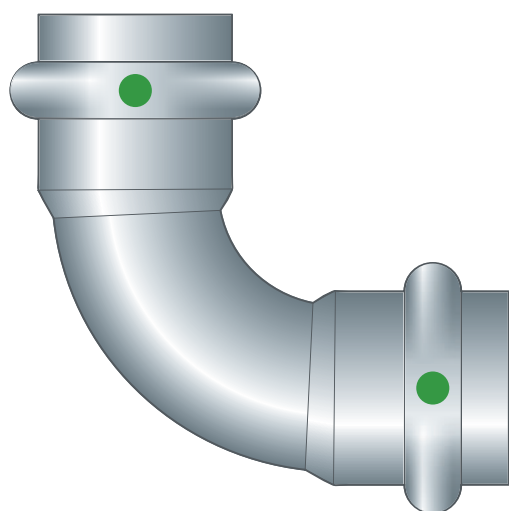
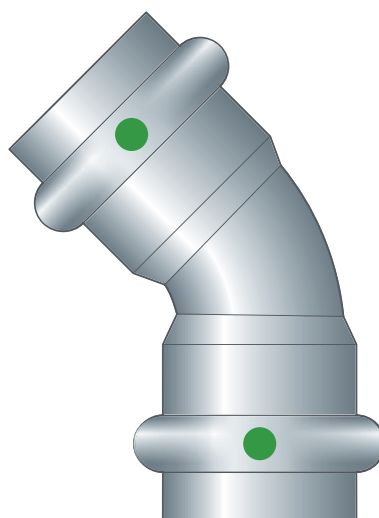
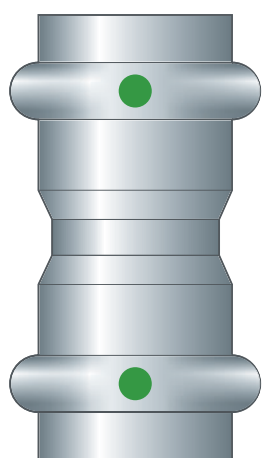


Upute za upotrebu Sanpress Inox



Sustav press spojnice od plemenitog čelika sa cijevima od plemenitog čelika

Sustav
Sanpress Inox

Godina proizvodnje (od)
10/2002.

viega

Kazalo

1	O ovim uputama za upotrebu	4
	1.1 Ciljane skupine	4
	1.2 Označavanje uputa	4
	1.3 Napomena uz ovu jezičnu verziju	5
2	Informacije o proizvodu	6
	2.1 Norme i propisi	6
	2.2 Namjenska upotreba	9
	2.2.1 Područja primjene	9
	2.2.2 Mediji	10
	2.3 Opis proizvoda	10
	2.3.1 Pregled	10
	2.3.2 Cijevi	11
	2.3.3 Press spojnice	14
	2.3.4 Brtveni elementi	14
	2.3.5 Oznake na komponentama	16
	2.3.6 Mješovite instalacije	17
	2.4 Informacije o primjeni	17
	2.4.1 Korozija	17
3	Rukovanje	19
	3.1 Transport	19
	3.2 Skladištenje	19
	3.3 Informacije o montaži	19
	3.3.1 Upute za montažu	19
	3.3.2 Izjednačavanje potencijala	20
	3.3.3 Dopuštena zamjena brtvenih elemenata	20
	3.3.4 Potreban prostor i razmaci	21
	3.3.5 Potreban alat	23
	3.4 Montaža	24
	3.4.1 Zamjena brtvenog elementa	24
	3.4.2 Savijanje cijevi	24
	3.4.3 Skraćivanje cijevi	25
	3.4.4 Odstranjivanje srha sa cijevi	25
	3.4.5 Izrada press spoja	26
	3.4.6 Montaža čepa za tlačnu probu	27
	3.4.7 Prirubnički spojevi	29
	3.4.8 Provjera nepropusnosti	34
	3.5 Održavanje	34

3.6 Odlaganje u otpad	35
-----------------------	----

1 O ovim uputama za upotrebu

Za ovaj dokument vrijede autorska prava, detaljnije informacije možete pronaći na internetskoj stranici na adresi viega.com/legal.

1.1 Ciljane skupine

Informacije iz ovih uputa namijenjene su stručnjacima za radove na instalacijama grijanja i sanitarnim instalacijama odnosno upućenom stručnom osoblju.

Osobe koje nemaju gore navedenu izobrazbu odnosno kvalifikaciju ne smiju montirati, instalirati, a eventualno ni održavati ovaj proizvod. Ovo se ograničenje ne odnosi na moguće napomene o rukovanju.

Viega proizvodi moraju se ugraditi uz poštivanje opće priznatih tehničkih pravila te navoda iz uputa za uporabu Viega.

1.2 Označavanje uputa

Tekstovi s upozorenjima i uputama izdvojeni su od ostalog teksta i posebno naznačeni odgovarajućim piktogramima.



OPASNOST!

Upozorava na moguće ozljede opasne po život.



UPOZORENJE!

Upozorava na moguće teške ozljede.



OPREZ!

Upozorava na moguće ozljede.



UPUTA!

Upozorava na moguću materijalnu štetu.



Dodatne napomene i savjeti.

1.3 Napomena uz ovu jezičnu verziju

Ove upute za uporabu sadrže važne informacije o odabiru proizvoda odnosno sustava, montaži i puštanju u rad te o namjenskoj uporabi i, ako je to potrebno, o mjerama održavanja. Ove informacije o proizvodima, njihovim osobinama i tehnikama primjene temelje se na važećim normama u Europi (npr. EN) i/ili u Njemačkoj (npr. DIN/DVGW).

Pojedini pasusi teksta mogu ukazivati na tehničke propise u Europi/ Njemačkoj. Za ostale zemlje ovi propisi vrijede kao preporuke, ako tamo nema odgovarajućih nacionalnih propisa. Odgovarajući nacionalni zakoni, standardi, propisi, norme te ostali tehnički propisi imaju prednost pred njemačkim odnosno europskim smjernicama iz ovih uputa: ovdje ponuđene informacije nisu obvezujuće za ostale zemlje i regije te ih, kako je već rečeno, treba shvatiti kao tehničku potporu.

2 Informacije o proizvodu



Ove upute za uporabu sadrže videozapise

Neki koraci montaže i rukovanja prikazani su kao primjeri na cjevovodnom sustavu različitom od ovdje opisanog, ali ovdje se primjenjuju na isti način.

2.1 Norme i propisi

Sljedeće norme i propisi vrijede za Njemačku, odnosno Europu. Nacionalne propise naći ćete na hrvatskoj internetskoj stranici pod viega.hr/norme.

Propisi iz odlomka: Namjenska upotreba

Područje valjanosti / napomena	Regulativa koja vrijedi u Njemačkoj
Izrada instalacija pitke vode	DIN 1988-200
Izrada instalacija pitke vode	EN 806-2
Regulativa o odabiru materijala	DIN EN 12502-1
Regulativa o odabiru materijala	Metall-Bewertungsgrundlage (UBA)

Propisi iz odlomka: Područja primjene

Područje valjanosti / napomena	Regulativa koja vrijedi u Njemačkoj
Planiranje, izrada, rad i servisiranje instalacija za gašenje požara	DIN 14462
Projektiranje, izvedba, rad i održavanje instalacija pitke vode	DIN EN 1717
Projektiranje, izvedba, rad i održavanje instalacija pitke vode	DIN 1988
Projektiranje, izvedba, rad i održavanje instalacija pitke vode	VDI/DVGW 6023
Projektiranje, izvedba, rad i održavanje instalacija pitke vode	Trinkwasserverordnung (TrinkwV)

Propisi iz odlomka: Mediji

Područje valjanosti / napomena	Regulativa koja vrijedi u Njemačkoj
Prikladnost za pitku vodu	DIN 1988-200
Prikladnost za pitku vodu	EN 806-2
Prikladnost za ogrjevnu vodu u instalacijama toplovodnog grijanja s prisilnom cirkulacijom	VDI-Richtlinie 2035, list 1 i list 2

Propisi iz odlomka: Brtveni elementi

Područje valjanosti / napomena	Regulativa koja vrijedi u Njemačkoj
Područje primjene EPDM brtvenog elementa ■ Grijanje	DIN EN 12828

Propisi iz odlomka: Korozija

Područje valjanosti / napomena	Regulativa koja vrijedi u Njemačkoj
Propis za vanjsku antikorozivnu zaštitu	DIN EN 806-2
Propis za vanjsku antikorozivnu zaštitu	DIN 1988-200
Izrada instalacija pitke vode	DIN 1988-200
Izrada instalacija pitke vode	DIN EN 806-2
Regulativa o odabiru materijala	DIN EN 12502-1

Propisi iz odlomka: Skladištenje

Područje valjanosti / napomena	Regulativa koja vrijedi u Njemačkoj
Zahtjevi za skladištenje materijala	DIN EN 806-4, pog. 4.2

Propisi iz odlomka: Montaža čepa za tlačnu probu

Područje valjanosti / napomena	Regulativa koja vrijedi u Njemačkoj
Pravila za provjere nepropusnosti i tlačne probe	DIN EN 806-4
Provjera nepropusnosti za vodovodne instalacije	ZVSHK-Merkblatt: "Dichtheitsprüfungen von Trinkwasserinstallationen mit Druckluft, Inertgas oder Wasser"

Propisi iz odlomka: Izvedba prirubničkog spoja

Područje valjanosti / napomena	Regulativa koja vrijedi u Njemačkoj
Kvalifikacija osoblja za montažu prirubničkih spojeva	VDI-Richtlinie 2290
Određivanje zakretnih momenata	DIN EN 1591-1

Propisi iz odlomka: Provjera nepropusnosti

Područje valjanosti / napomena	Regulativa koja vrijedi u Njemačkoj
Provjera na gotovoj, još neprekrivenoj instalaciji	DIN EN 806-4
Provjera nepropusnosti za vodovodne instalacije	ZVSHK-Merkblatt: "Dichtheitsprüfungen von Trinkwasserinstallationen mit Druckluft, Inertgas oder Wasser"

Propisi iz odlomka: Održavanje

Područje valjanosti / napomena	Regulativa koja vrijedi u Njemačkoj
Rad i održavanje instalacija pitke vode	DIN EN 806-5

2.2 Namjenska upotreba



Sustav press spojnice prikladan je za izradu instalacija pitke vode prema važećim smjernicama uz pridržavanje odabira materijala prema važećim smjernicama i u skladu s osnovom procjene za metalne materijale u kontaktu s pitkom vodom Saveznog ureda za okoliš (UBA), vidi ↪ „Propisi iz odlomka: Namjenska upotreba” na stranici 6. Kod upotrebe u drugim područjima primjene i u slučaju nedoumice o ispravnom odabiru materijala, obratite se poduzeću Viega.

2.2.1 Područja primjene

Sustav press spojnice osmišljen je za nazivni tlak PN 16.

Primjena je između ostalog moguća u sljedećim područjima:

- instalacije pitke vode
- industrijske instalacije i instalacije grijanja
- sprinkler instalacije
 - mokra Sprinkler instalacija (s EPDM brtvenim elementom)
 - mokre/suhe Sprinkler instalacije (s FKM brtvenim elementom)
 - suhe Sprinkler instalacije (s FKM brtvenim elementom)
- instalacije za gašenje požara, pogledajte ↪ „Propisi iz odlomka: Područja primjene” na stranici 6
 - mokro/suho
 - suho
- solarna instalacija s pločastim kolektorima
- solarne instalacije s vakuumskim kolektorima (samo s FKM brtvenim elementom)
- instalacije komprimiranog zraka
- vrelovodi toplane u sekundarnim cirkulacijskim krugovima
- niskotlačne parne instalacije (samo s FKM brtvenim elementom)
- vodovi rashladne vode (zatvoreni cirkulacijski krug)
- lakirnice (samo s „labs-free” komponentama)

Za informacije o područjima primjene brtvenih elemenata vidi ↪ Poglavlje 2.3.4 „Brtveni elementi” na stranici 14.

Instalacije pitke vode

Za projektiranje, izvedbu, rad i održavanje instalacija pitke vode neophodno je pridržavati se važećih smjernica, pogledajte ↪ „Propisi iz odlomka: Područja primjene” na stranici 6.

Održavanje

Obavijestite svog klijenta odnosno vlasnika instalacije pitke vode da se instalacija mora redovito održavati, pogledajte ↗ „Propisi iz odlomka: Područja primjene” na stranici 6.

Brtveni element

Za instalacije pitke vode dopušten je samo EPDM brtveni element. Nemojte upotrebljavati druge brtvene elemente.

2.2.2 Mediji

Sustav je među ostalim prikladan za sljedeće medije:

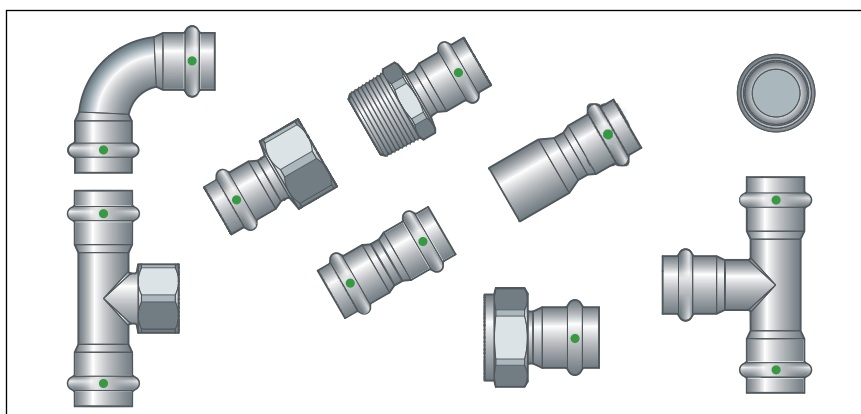
Za važeće smjernice pogledajte ↗ „Propisi iz odlomka: Mediji” na stranici 7.

- pitka voda
 - maksimalna koncentracija klorida 250 mg/l
- ogrjevna voda za instalacije toplovodnog grijanja s prisilnom cirkulacijom
- komprimirani zrak prema specifikaciji korištenih brtvenih elemenata
 - EPDM pri koncentraciji ulja < 25 mg/m³
 - FKM pri koncentraciji ulja ≥ 25 mg/m³
- sredstva za zaštitu od smrzavanja, rashladne otopine do koncentracije od 50 %
- para u niskotlačnim parnim instalacijama (samo s FKM brtvenim elementom)

2.3 Opis proizvoda

2.3.1 Pregled

Cjevovodni sustav sastoji se od press spojnica u spoju s cijevima od plemenitog čelika te pripadajućih press alata.



Slika 1: Sanpress Inox press spojnice

Sistemske komponente raspoložive su u sljedećim dimenzijama:
d 15 / 18 / 22 / 28 / 35 / 42 / 54.

2.3.2 Cijevi

Za opisani je sustav moguće naručiti sljedeće cijevi:

Vrsta cijevi	Cijev od plemenitog čelika 1.4401	Cijev od plemenitog čelika 1.4521
d	15 / 18 / 22 / 28 / 35 / 42 / 54	
Područja primjene	instalacije pitke vode i plina ^{1) 2)}	instalacije pitke vode ²⁾
Br. materijala	1.4401 (X5CrNiMo 17-12-2), s 2,3 % molibdena za povećanu otpornost	1.4521 (X2CrMoTi 18-2)
PRE-vrijednost	24,1	24,1
Oznaka cijevi	—	zeleno crta
Zaštitna kapa	žuta	zeleno

¹⁾ Plinske instalacije samo u kombinaciji sa Sanpress Inox G i Profipress G (samo do d 28) press spojnica

²⁾ Za točne podatke vidjeti područja primjene metalnih instalacijskih sustava.

Specifikacije cijevi od plemenitog čelika (1.4401 i 1.4521)

d x s _{min} [mm]	Volumen po metru cijevi [l/m]	Težina cijevi [kg/m]
15 x 1,0	0,13	0,35
18 x 1,0	0,20	0,43
22 x 1,2	0,30	0,65
28 x 1,2	0,51	0,84
35 x 1,5	0,80	1,26
42 x 1,5	1,19	1,52
54 x 1,5	2,04	1,97

Raspored cijevi i pričvršćivanje

Za pričvršćenje cijevi koristite samo cijevne obujmice sa zvučno izoliranim umecima koji ne sadrže kloride.

Pridržavajte se općih pravila tehnike učvršćivanja:

- Pričvršćene cjevovode nemojte koristiti kao držače za druge cjevovode i komponente.
- Ne koristite kuke za cijevi.
- Održavajte razmak do press spojnice.
- Uzmite u obzir smjer istezanja i isplanirajte fiksne i klizne točke pričvršćivanja.

Vodite računa o tome da se cjevovod tako učvrsti i odvoji od nosećeg objekta, da se prenošenje šumova uslijed termičkih istezanja i eventualnih udaraca na podlogu i druge komponente svede na minimum.

Pridržavajte se sljedećih razmaka za pričvršćenje:

Razmak između cijevnih obujmica

d [mm]	Razmak za pričvršćenje između cijevnih obujmica [m]
15,0	1,25
18,0	1,50
22,0	2,00
28,0	2,25
35,0	2,75
42,0	3,00
54,0	3,50

Uzdužna dilatacija

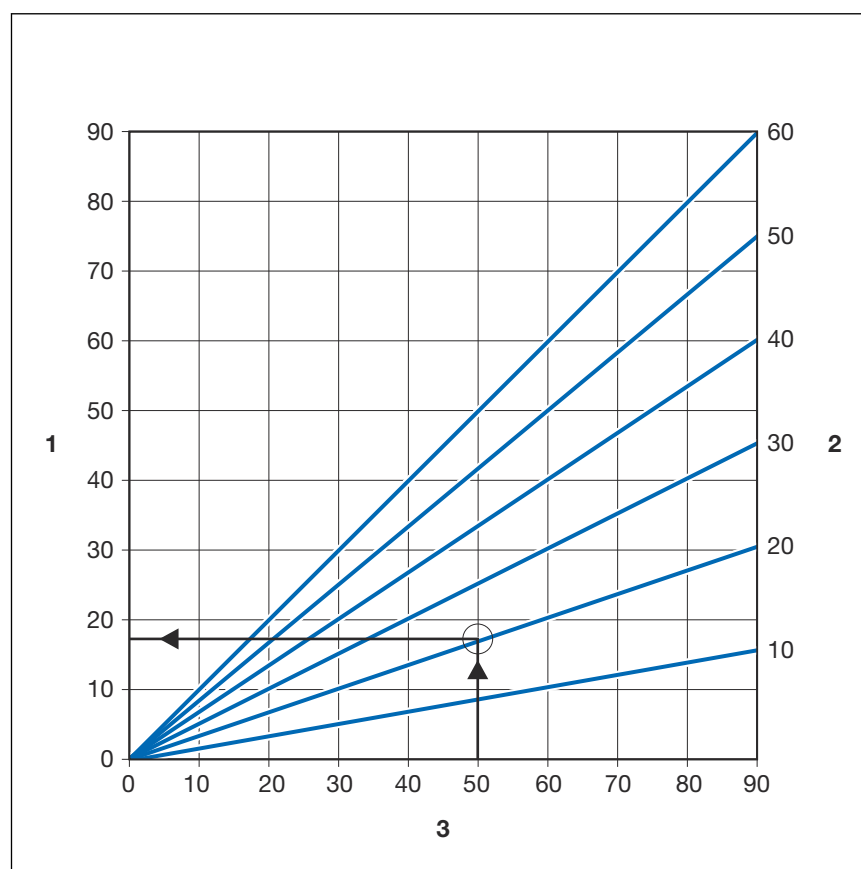
Cjevovodi se rastežu prilikom zagrijavanja. Toplinsko istezanje ovisi o materijalu. Uzdužna istezanja dovode do naprezanja unutar instalacije. Ta se naprezanja moraju kompenzirati primjenom odgovarajućih mjera.

Provjerena rješenja su:

- Fiksne i klizne točke
- Dionice kompenzacije istezanja (krakovi savijanja)
- Kompenzatori

Koeficijenti toplinskog istezanja različitih materijala cijevi

Materijal	Koeficijent toplinskog istezanja α [mm/mK]	Primjer: Uzdužna dilatacija kod cijevi duljine $L = 20$ m i $\Delta T = 50$ K [mm]
Plemeniti čelik 1.4401	0,0165	16,5
Plemeniti čelik 1.4521	0,0104	10,4

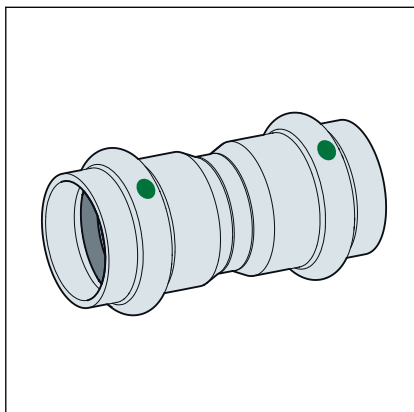

Slika 2: Uzdužna dilatacija Sanpress cijevi

- 1 - Uzdužna dilatacija $\vec{\Delta}l$ [mm]
- 2 - Duljina cijevi \vec{l}_0 [m]
- 3 - Temperaturna razlika $\vec{\Delta}\theta$ [K]

Uzdužna dilatacija Δl može se očitati na dijagramu ili izračunati uz pomoć sljedeće formule:

$$\Delta l = \alpha \text{ [mm/mK]} \times L \text{ [m]} \times \Delta \theta \text{ [K]}$$

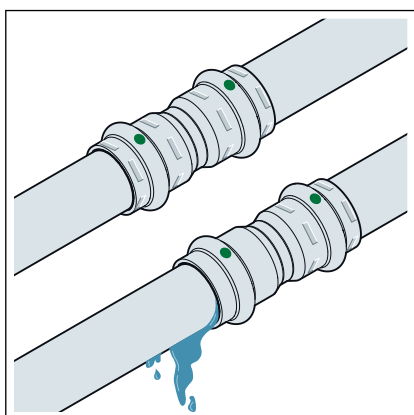
2.3.3 Press spojnice



Slika 3: Press spojnice

Press spojnice imaju obodni žlijeb u kome se nalazi brtveni element. Pri izvođenju press spojeva, press spoj se ispred i iza žlijeba deformira te neodvojivo spaja sa cijevi. Brtveni element se pri izradi press spoja ne deformira.

SC-Contur



Slika 4: SC-Contur

Viega press spojnice opremljene su tehničkim rješenjem SC-Contur. SC-Contur predstavlja sigurnosnu tehniku certificiranu od strane Njemačkog saveza za vodu i plin DVGW, koja osigurava da su press spojnice u nesprešanom stanju zajamčeno propusne. Na taj način se prilikom provjere nepropusnosti uočavaju nehotično nesprešani spojevi.

Viega jamči da su nehotično nesprešani spojevi vidljivi tijekom provjere nepropusnosti:

- Pri mokroj provjeri nepropusnosti u području tlakova od 0,1–0,65 MPa (1,0–6,5 bar)
- Pri suhoj provjeri nepropusnosti u području tlakova od 22 hPa–0,3 MPa (22 mbar–3,0 bar)

2.3.4 Brtveni elementi

Press spojnice tvornički su opremljene EPDM brtvenim elementima. Za područja primjene na višim temperaturama, kao npr. kod instalacija daljinskog grijanja ili niskotlačnih parnih instalacija, press spojnice moraju biti opremljene FKM brtvenim elementima.

Brtveni elementi mogu se razlikovati na sljedeći način:

- EPDM brtveni elementi su crne sjajne izvedbe.
- FKM brtveni elementi su crne matirane izvedbe.

Područje primjene EPDM brtvenog elementa

Područje primjene	Pitka voda	Grijanje	Solarne instalacije	Komprimirani zrak	Tehnički plinovi
Područje primjene	Sve cjevovodne dionice	Instalacija toplovodnog grijanja s prisilnom cirkulacijom	Cirkulacijski krug solarne instalacije	Sve cjevovodne dionice	Sve cjevovodne dionice
Radna temperatura [T _{max}]	80 °C	105 °C	1)	60 °C	—
Napomene	prema važećim smjernicama ³⁾ P _{max} : 1,0 MPa T _{max} : 95 °C t _{max} : < 60 min	prema važećim smjernicama ²⁾ T _{maks} : 105 °C	Za pločaste kolektore	suh, sadržaj ulja < 25 mg/m ³ 4)	1) 4)

¹⁾ neophodno je posavjetovati se s tvrtkom Viega.

²⁾ pogledajte ☞ „Propisi iz odlomka: Brtveni elementi” na stranici 7

³⁾ pogledajte ☞ „Propisi iz odlomka: Namjenska upotreba” na stranici 6

⁴⁾ pogledajte i dokument „Područja primjene metalnih instalacijskih sustava“ na web-stranici tvrtke Viega

Područje primjene FKM brtvenog elementa

Područje primjene	Opskrba toplinskom energijom putem daljinskog grijanja	Solarne instalacije	Komprimirani zrak
Primjena	Vrelovodi toplane u sekundarnim cirkulacijskim krugovima	Cirkulacijski krug solarne instalacije	Sve cjevovodne dionice
Radna temperatura [T _{max}]	140 °C	1)	60 °C
Napomene	Kako biste osigurali da se instalacija instalira u skladu s propisima distribucijskog poduzeća, prije instaliranja konzultirajte se s distribucijskim poduzećem.	Za vakuumske cijevne kolektore 2)	Suho 2)

¹⁾ neophodno je posavjetovati se s tvrtkom Viega.

²⁾ pogledajte i dokument „Područja primjene metalnih instalacijskih sustava“ na web-stranici tvrtke Viega



Brtveni materijali sustava press spojnice podložni su termičkom starenju, što ovisi o temperaturi medija i vremenu rada. Što je viša temperatura medija, to će brže napredovati termičko starenje materijala. Za posebne radne uvjete, npr. u industrijskim sustavima za povrat topline, potrebna je usporedba podataka proizvođača opreme s podacima o sustavu press spojnice.

Prije primjene sustava press spojnice izvan opisanih područja primjene ili u slučaju nedoumica o ispravnom odabiru materijala, obratite se tvrtki Viega.

2.3.5 Oznake na komponentama

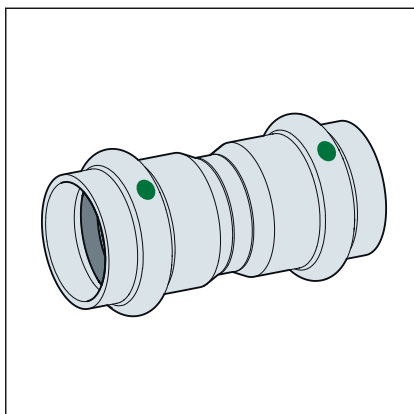
Oznaka cijevi

Oznake na cijevima sadrže važne informacije o strukturi materijala i proizvodnji cijevi. Značenje je sljedeće:

- Proizvođač
- Naziv sustava
- Materijal cijevi
- Odobrenja i certifikati
- Dimenzije
- Oznaka dobavljača
- Datum proizvodnje
- Broj šarže
- Oznaka CE
- DOP i DOP broj
- Tvornička norma

Oznake na press spojnica

Press spojnice je označena točkom u boji. Točka označava tehničko rješenje SC-Contur kod kojeg u slučaju nehotično nesprešanog spoja izlazi ispitni medij.



Zelena točka ukazuje na to da je sustav prikladan za pitku vodu i da je opremljen tehničkim rješenjem SC-Contur.

2.3.6 Mješovite instalacije

U instalacijama pitke vode može doći do nepovoljnih interakcija između različitih metala cijevnih komponentata, čime se npr. može izazvati korozija. Tako se primjerice prijelazni komadi od plemenitog čelika ne smiju izravno spajati s navojnim fitinzima od pocinčanog čelika.



Komponente od plemenitog i pocinčanog čelika ne smiju se izravno spajati, nego se u tu svrhu ako je moguće trebaju koristiti navojne i prijelazne press spojnice od bronce odnosno silicijeve bronce.

Za pitanja o ovoj temi možete se obratiti poduzeću Viega.

2.4 Informacije o primjeni

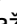
2.4.1 Korozija

Sustav press spojnica treba zaštititi od visoke koncentracije klorida kako iz medija tako i iz vanjskih utjecaja.

Previsoke koncentracije klorida mogu kod sustava od plemenitog čelika izazvati koroziju.

Izbjegavajte vanjski kontakt s materijalima koji sadrže kloride:

- Maseni udio iona klorida topivih u vodi kod izolacijskih materijala ne smije biti veći od 0,05 %.
- Umeci za zvučnu izolaciju cijevnih obujmica ne smiju sadržati odvojive kloride.
- Cijevi od plemenitog čelika ne smiju doći u kontakt s mortom ili građevinskim materijalima koji sadrže kloride.

Ako je neophodna vanjska antikorozivna zaštita, treba se pridržavati važećih smjernica, pogledajte  „Propisi iz odlomka: Korozija” na stranici 7.



Sustav press spojnice pogodan je za izradu instalacija pitke vode prema važećim smjernicama uz pridržavanje odabira materijala prema važećim smjernicama, pogledajte ↻ „*Propisi iz odlomka: Korozija*” na stranici 7. Kod upotrebe u drugim područjima primjene i u slučaju nedoumica o ispravnom odabiru materijala, obratite se servisnom centru poduzeća Viega.

Koncentracija klorida u mediju ne smije biti veća od maksimalno 250 mg/l.

Kod tog klorida ne radi se o dezinfekcijskom sredstvu, nego o sastojku morske i kuhinjske soli (natrijev klorid).

3 Rukovanje

3.1 Transport

Pri transportu cijevi treba obratiti pozornost na sljedeće:

- Ne prevlačite cijevi preko utovarnih bridova. Površina im se može oštetiti.
- Učvrstite cijevi pri transportu. Proklizavanjem se cijevi mogu deformirati.
- Ne oštećujte zaštitne kape na krajevima cijevi i uklonite ih tek neposredno prije montaže. Oštećeni krajevi cijevi ne smiju se spajati press spojevima.

3.2 Skladištenje

Prilikom skladištenja treba ispuniti zahtjeve važećih smjernica, pogledajte ↗ „Propisi iz odlomka: Skladištenje” na stranici 7:

- Komponente skladištite čiste i suhe.
- Nemojte držati komponente na goloj zemlji.
- Za skladištenje cijevi predvidite najmanje tri potporne točke za naliježanje.
- Različite vanjske promjere cijevi skladištite odvojeno.
Ako odvojeno skladištenje nije moguće, manje cijevi možete držati na većima.
- Površinu čistite samo sredstvom za čišćenje plemenitog čelika.
- Radi sprječavanja kontaktne korozije odvojeno skladištite cijevi od različitih materijala.

3.3 Informacije o montaži

3.3.1 Upute za montažu

Provjera sistemskih komponenata

Pri transportu i skladištenju može doći do oštećenja sistemskih komponenata.

- Provjerite sve dijelove.
- Zamijenite oštećene komponente.
- Nemojte popravljati oštećene komponente.
- Zaprljane komponente ne smiju se ugrađivati.

3.3.2 Izjednačavanje potencijala



OPASNOST! **Opasnost od strujnog udara**

Strujni udar može izazvati opekline, teške ozljede pa čak i smrt.

Svi metalni cjevovodni sustavi su električni vodiči, tako da nehotični kontakt s dijelom koji je pod naponom može dovesti do toga da cjelokupni cjevovodni sustav i sav metal koji je na njega priključen (npr. radijatori) bude pod naponom.

- Sve radove na električnim komponentama smiju izvoditi isključivo specijalizirani električari.
- Metalne cjevovodne sustave obvezno povežite na komponentu za izjednačenje potencijala.



Izvođač električarskih radova dužan je provjeriti i osigurati izjednačenje potencijala.

3.3.3 Dopuštena zamjena brtvenih elemenata



Važna napomena

Brtveni elementi u press spojnicama su po svojim specifičnim karakteristikama usklađeni s dotičnim medijima odnosno područjima primjene cjevovodnih sustava i u pravilu certificirani samo za to.

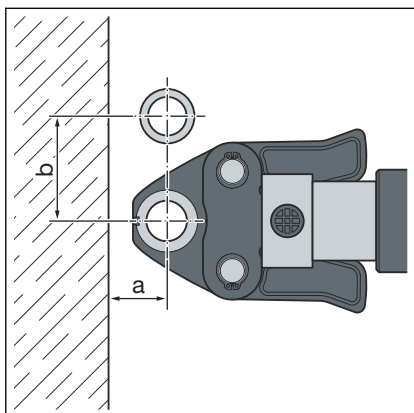
Zamjena brtvenih elemenata je u načelu dopuštena. Brtveni element se mora zamijeniti rezervnim dijelom čija svrha primjene odgovara predviđenoj namjeni ↪ *Poglavlje 2.3.4 „Brtveni elementi” na stranici 14*. Primjena drugih brtvenih elemenata nije dopuštena.

U sljedećim situacijama dozvoljena je zamjena brtvenog elementa:

- ako je brtveni element u press spojnici očigledno oštećen i ako ga se želi zamijeniti rezervnim Viega brtvenim elementom od istog materijala
- ako se EPDM brtveni element želi zamijeniti FKM brtvenim elementom (veća temperaturna postojanost, npr. za industrijsku primjenu)

3.3.4 Potreban prostor i razmaci

Izvođenje press spojeva između cjevovoda

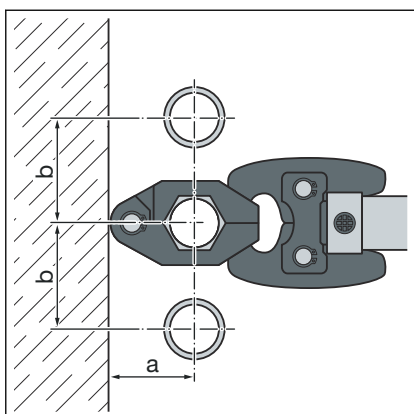


Potreban prostor za PT1, tip 2 (PT2), PT3-EH, PT3-AH, Pressgun 4B, 4E, 5, 6, 6 B

d	15	18	22	28	35	42	54
a [mm]	20	20	25	25	30	45	50
b [mm]	50	55	60	70	85	100	115

Potreban prostor za Picco, Pressgun Picco, Pressgun Picco 6, Pressgun Picco 6 Plus

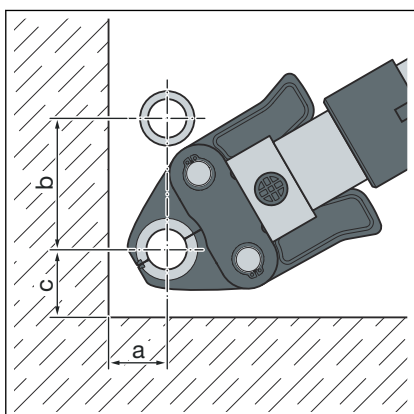
d	15	18	22	28	35
a [mm]	25	25	25	25	25
b [mm]	60	60	65	65	65



Potreban prostor za press prsten

d	15	18	22	28	35	42	54
a [mm]	40	45	45	50	55	60	65
b [mm]	50	55	60	70	75	85	90

Izvođenje press spojeva između cijevi i zida

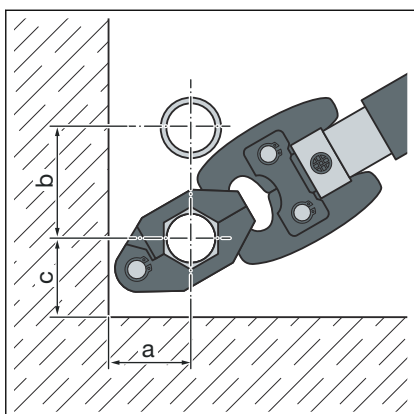


Potreban prostor za PT1, tip 2 (PT2), PT3-EH, PT3-AH, Pressgun 4B, 4E, 5, 6, 6 B

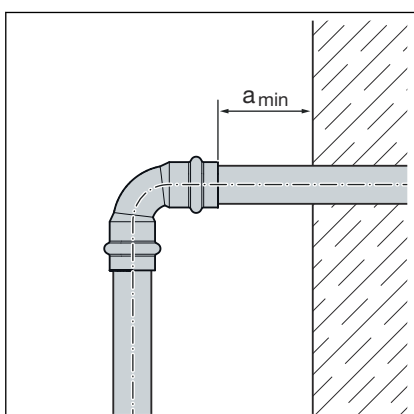
d	15	18	22	28	35	42	54
a [mm]	25	25	30	30	50	50	55
b [mm]	65	75	80	85	95	115	140
c [mm]	40	40	40	50	50	70	80

Potreban prostor za Picco, Pressgun Picco, Pressgun Picco 6, Pressgun Picco 6 Plus

d	15	18	22	28	35
a [mm]	30	30	30	30	30
b [mm]	70	70	75	80	80
c [mm]	40	40	40	40	40


Potreban prostor za press prsten

d	15	18	22	28	35	42	54
a [mm]	40	45	45	50	55	60	65
b [mm]	50	55	60	70	75	85	90
c [mm]	35	40	40	45	50	55	65

Razmak od zidova

Minimalni razmak pri d15–54

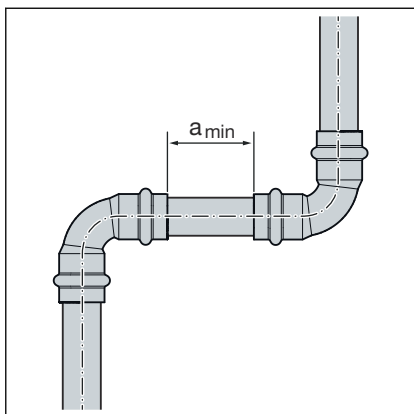
Press alat	a_{min} [mm]
PT1	45
Tip 2 (PT2)	50
Tip PT3-EH	
Tip PT3-AH	
Pressgun 4E / 4B	
Pressgun 5	35
Pressgun 6 / 6 B	
Picco / Pressgun Picco	
Pressgun Picco 6 / Pressgun Picco 6 Plus	

Razmak između press spojeva

UPUTA!
Propusni press spojevi zbog prekratkih cijevi!

Kada je potrebno postaviti dvije press spojnice bez međusobnog razmaka, cijev ne smije biti prekratka. Ako cijev pri izradi press spoja nije umetnuta do predviđene dubine umetanja u press spojnicu, spoj može biti propustan.

Kod cijevi promjera d15–28 mm duljina cijevi mora odgovarati najmanje ukupnoj dubini umetanja obiju press spojnica.



Minimalni razmak kod čeljusti za prešanje d15–54

d	a _{min} [mm]
15	0
18	0
22	0
28	0
35	10
42	15
54	25

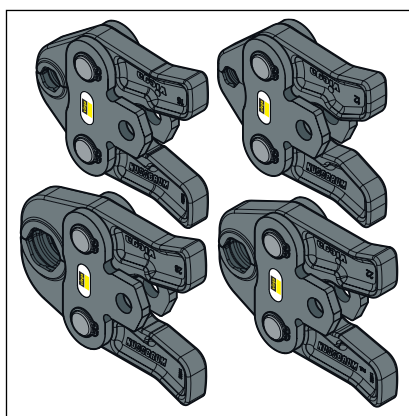
Z-dimenzije

Z-dimenzije možete pronaći na odgovarajućoj stranici proizvoda u online katalogu.

3.3.5 Potreban alat

Za izradu press spoja potrebni su sljedeći alati:

- Rezač cijevi ili pila za metal s finim zupcima
- Odstranjivač srha i olovka u boji za označavanje
- Press alat s konstantnom silom prešanja
- Čeljust za prešanje ili press prsten s pripadajućom koljenastom čeljusti za prešanje, prikladno za promjer cijevi i s odgovarajućim profilom



Slika 5: Čeljusti za prešanje



Za izvođenje press spojeva Viega preporučuje primjenu Viega sistemskih alata.

Viega sistemski press alati specijalno su osmišljeni i prilagođeni za ugradnju Viega sustava press spojnika.

3.4 Montaža

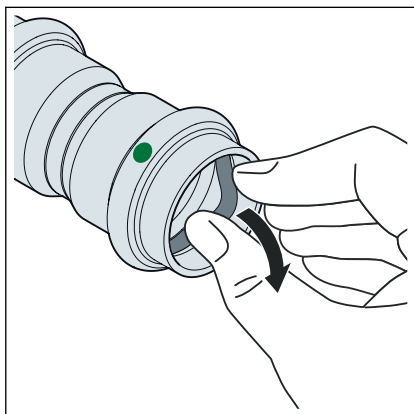
3.4.1 Zamjena brtvenog elementa

Uklanjanje brtvenog elementa



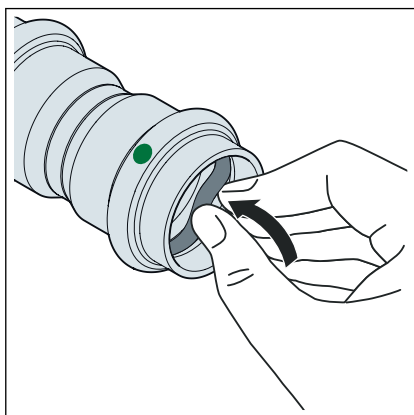
Za uklanjanje brtvenog elementa nemojte upotrebljavati šiljaste ili oštre predmete koji mogu oštetiti brtveni element ili žlijeb.

- Uklonite brtveni element iz žlijeba.

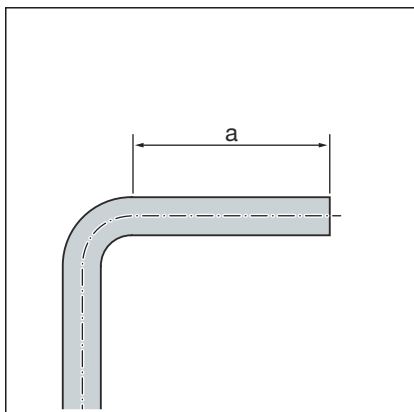


Umetanje brtvenog elementa

- U žlijeb postavite novi, neoštećeni brtveni element.
- Provjerite je li brtveni element sasvim u žlijebu.



3.4.2 Savijanje cijevi



Cijevi u veličinama d 15, 18, 22 i 28 mogu se u hladnom stanju savijati uobičajenim alatima za savijanje cijevi (minimalni radijus savijanja $3,5 \times d$).

Krajevi cijevi (a) moraju biti dugački najmanje 50 mm, kako bi se press spojnice mogle propisno nataknuti.

3.4.3 Skraćivanje cijevi



UPUTA! Propusni press spojevi zbog oštećenog materijala!

Zbog oštećenih cijevi ili brtvenih elemenata press spojevi mogu propuštati.

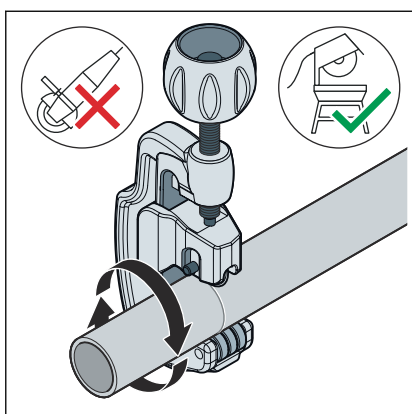
Imajte u vidu sljedeće upute kako biste izbjegli oštećenja cijevi i brtvenih elemenata:

- Za skraćivanje nemojte se koristiti reznom pločom (kutnom brusilicom) niti plamenikom.
- Nemojte koristiti masti i ulja (kao npr. ulje za rezanje).

Za informacije o alatima pogledajte i [Poglavlje 3.3.5 „Potreban alat” na stranici 23.](#)

 link na video:

Skraćivanje cijevi



- Cijev režite što više pod pravim kutem rezačem cijevi ili pilom za metal s finim zupcima da biste osigurali potpunu i ravnomjernu dubinu umetanja cijevi.

Izbjegavajte brazde na površini cijevi.

3.4.4 Odstranjivanje srha sa cijevi

S krajeva cijevi se nakon skraćivanja mora brižljivo odstraniti srh iznutra i izvana.

Odstranjivanjem srha sprječavaju se oštećenja brtvenog elementa ili zaglavljivanje press spojnice prilikom montaže. Tvrtka Viega preporučuje uporabu odstranjivača srha (model 2292.2).

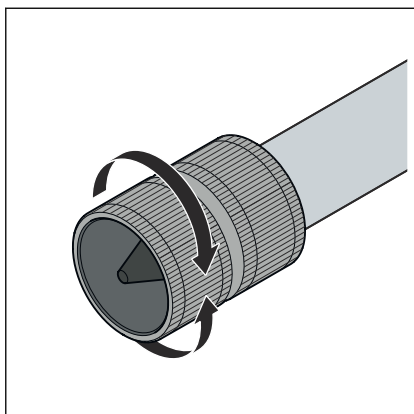


UPUTA! Oštećenja zbog pogrešnog alata!

Za odstranjivanje srha nemojte se koristiti brusnim pločama ili sličnim alatom. Cijevi se tako mogu oštetiti.

 link na video:

Odstranjivanje srha sa cijevi

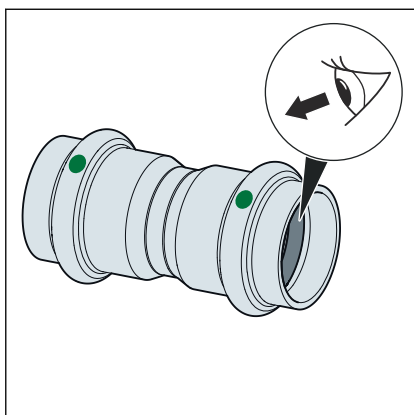


- Odstranite srh s unutarnje i vanjske strane cijevi.

3.4.5 Izrada press spoja

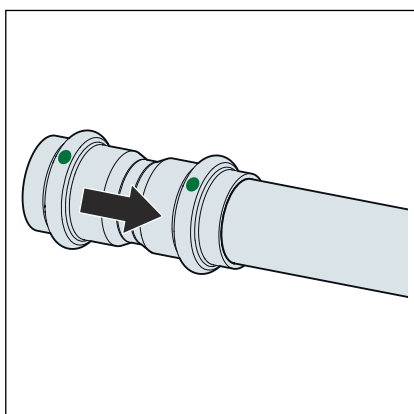
 link na video:

Izvođenje press spojeva

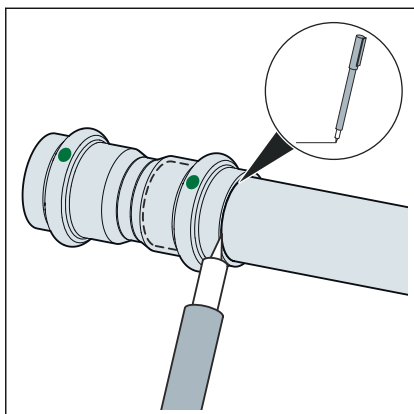


Preuvjeti:

- Kraj cijevi nije savijen niti oštećen.
- Sa cijevi je odstranjen srh.
- U press spojnici se nalazi ispravni brtveni element.
EPDM = crna sjajna izvedba
FKM = crna matirana izvedba
- Brtveni element je neoštećen.
- Brtveni element je sasvim u žlijebu.

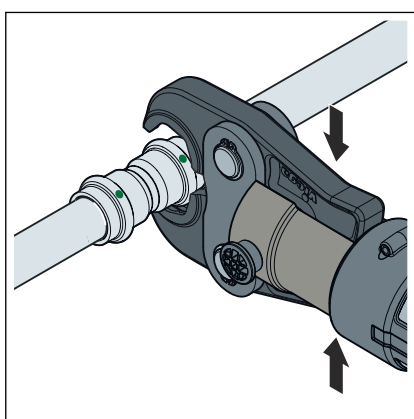


- Nataknite press spojnicu do graničnika na cijev.

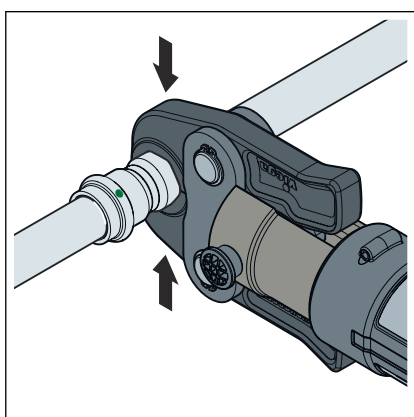


- Obilježite dubinu umetanja.
- Čeljust za prešanje postavite u press alat pa držeći klin uvucite sve dok ne ulegne.

INFO! Pridržavajte se uputa za rad press alata.



- Otvorite čeljust za prešanje te je pod pravim kutom postavite na press spojnicu.
- Na temelju oznake provjerite dubinu umetanja.
- Uvjerite se da se čeljust za prešanje nalazi na sredini žlijeba press spojnice.



- Izvršite postupak prešanja.
- Otvorite i uklonite čeljust za prešanje.
- Spoj je sprešan.

3.4.6 Montaža čepa za tlačnu probu

Namjenska upotreba

Viega čepovi za tlačnu probu koji se koriste za provjeru nepropusnosti i privremeno zatvaranje cjevovodnih dionica smiju se rabiti samo za sljedeće djelatnosti:

- Nadgledana provjera nepropusnosti i tlačne probe cjevovoda vodom do maksimalno 1,6 MPa (16 bar).
- Nadgledana provjera nepropusnosti cjevovoda bezuljnim komprimiranim zrakom ili inertnim plinovima (dušik) do maksimalno 150 hPa (150 mbar) i tlačne probe do maks. 0,3 MPa (3 bar).


Čep za tlačnu probu (model 2269) ne smije se koristiti u plinskim instalacijama. Svaka druga primjena, osim onih koje su ovdje naznačene, smatra se nenamjenskom. Viega ne preuzima odgovornost za oštećenja nastala kao posljedica nenamjenske upotrebe.



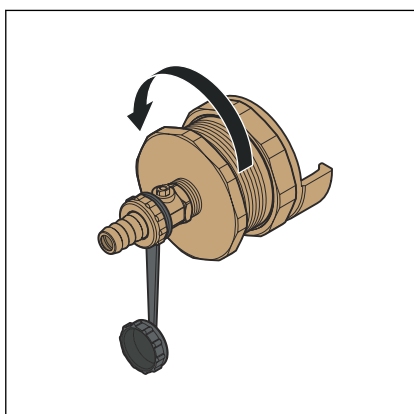
OPASNOST!
Opasnost od ozljeda dijelovima koji se mogu odvojiti

Prilikom provjere nepropusnosti i tlačne probe može doći do odvajanja dijelova instalacije cjevovoda.

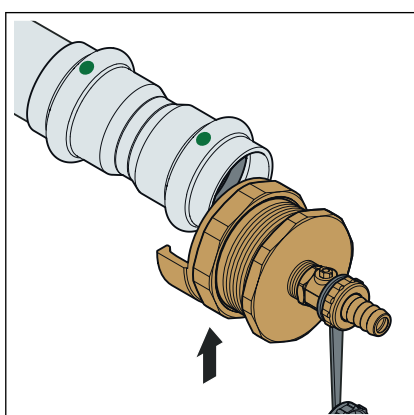
- Pridržavajte se navedenih maksimalnih ispitnih tlakova.

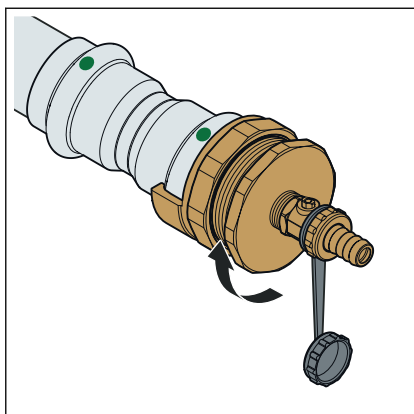
Obratite pozornost na važeće nacionalne propise za provjere nepropusnosti i tlačne probe, pogledajte  „Propisi iz odlomka: Montaža čepa za tlačnu probu” na stranici 8.

- Otvorite čep za tlačnu probu.

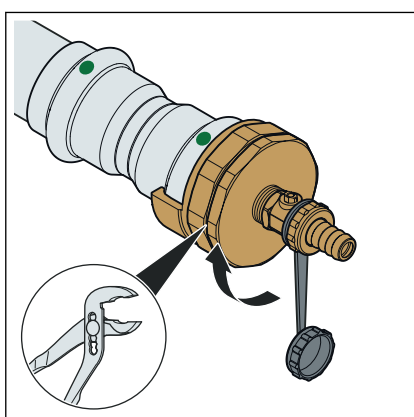


- Umetnite čep za tlačnu probu u press spojnicu.






► Zavijte čep za tlačnu probu i zategnite rukom.



► Ako prilikom punjenja instalacije dođe do propusnosti, prikladnim alatom dotegnite čep za tlačnu probu.

3.4.7 Prirubnički spojevi

U prikazanom sustavu press spojnica prirubnički su spojevi mogući u veličinama 22 do 54 mm.

Montažu prirubničkih spojeva smije provoditi samo kvalificirano osoblje. Kvalifikacija osoblja za montažu prirubničkih spojeva može se izvršiti npr. uz pridržavanje važećih smjernica, vidi  „Propisi iz odlomka: Izvedba prirubničkog spoja” na stranici 8.

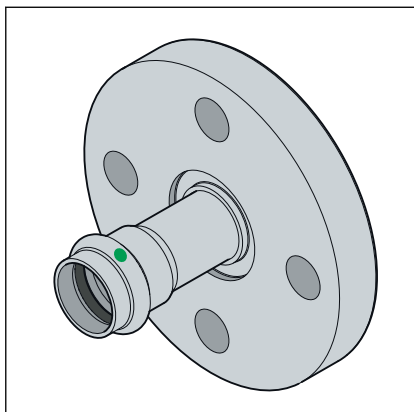
- Odgovarajuće razdoblje obučavanja za stručnu montažu prirubničkih spojeva tijekom strukovnog osposobljavanja (radnog/stručnog osoblja) uz kvalificiranu svjedodžbu te uspješna redovita primjena dovoljan su dokaz.
- Drugim zaposlenicima koji nemaju stručno osposobljavanje (npr. operativno osoblje) za montažu prirubničkih spojeva potrebno je teoretskim i praktičnim programima osposobljavanja prenijeti znanje te se isto treba dokumentirati.

Podloške

Prednosti upotrebe kaljenih podloški:

- Definirana tarna površina pri montaži
- Definirana hrapavost pri proračunu i time smanjenje širenja momenta pritezanja čime se prema proračunu može postići veća snaga šestorokutnog vijka.

Vrste prirubnica



Slika 6: Čvrsta prirubnica

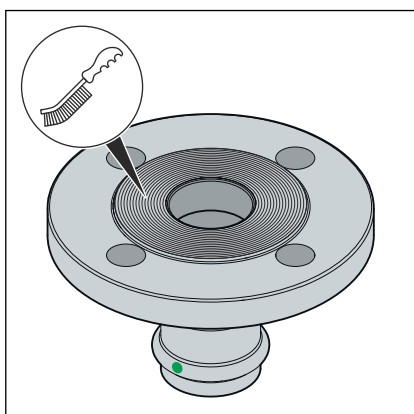
Čvrsta prirubnica

- Čelik, nehrđajući
- Press priključak od plemenitog čelika
- Model 2359: 22 do 54 mm

Uspostavljanje prirubničkog spoja



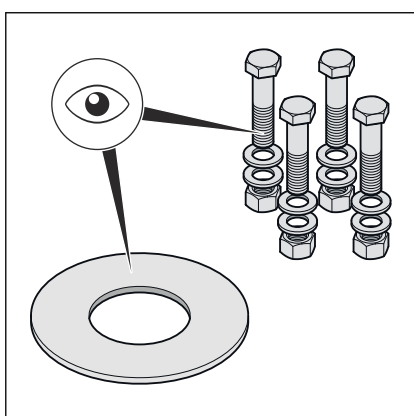
Uvijek prvo uspostavite prirubnički spoj, a zatim press spoj.



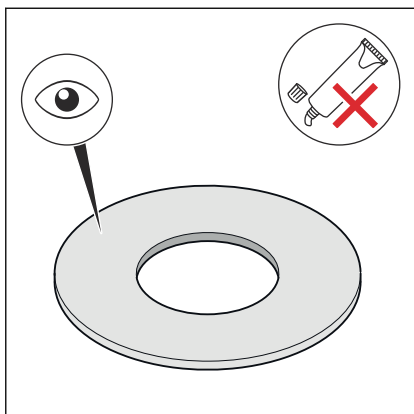
- Prema potrebi uklonite postojeće privremene slojeve na brtvenim površinama prirubnice prije montaže bez ostataka, za to upotrijebite sredstvo za čišćenje i prikladnu žičanu četku.

UPUTA! Pri zamjeni brtvi pripazite da staru brtvu u potpunosti uklonite s brtvene površine prirubnice bez oštećivanja brtvene površine prirubnice.

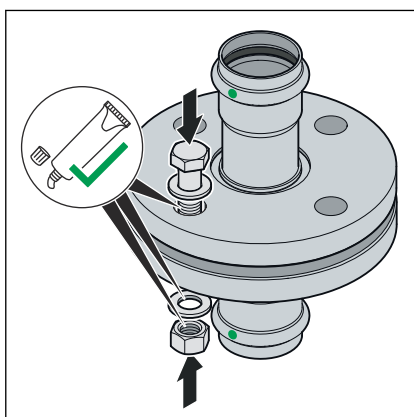
- Pripazite da su brtvene površine prirubnice čiste, neoštećene i ravne. Posebice ne smiju postojati radijalna oštećenja površine kao što su brazde ili pukotine.



- Šesterokutni vijci, matice i podloške moraju biti čisti i neoštećeni te moraju odgovarati zahtjevima najmanje duljine šesterokutnog vijka i razredu čvrstoće, vidi ☞ „Zadani momenti pritezanja” na stranici 33.
- Pri demontaži zamijenite uklonjene šesterokutne vijke, matice i podloške novima u slučaju oštećenja.



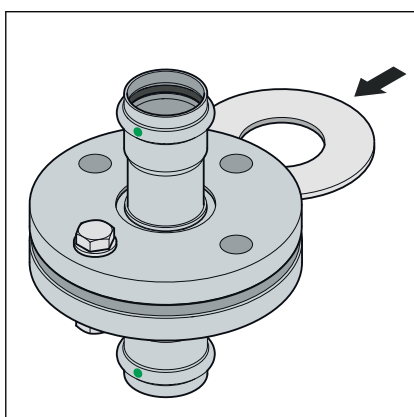
- Brtva mora biti čista, neoštećena i suha. Ne upotrebljavajte ljepila i paste za montažu za brtve.
- Ne upotrebljavajte korištene brtve.
- Ne upotrebljavajte slomljene brtve jer predstavljaju sigurnosni rizik.
- Provjerite ima li na brtvama grešaka i nedostataka te jesu li u skladu s podacima proizvođača.



- Podmažite sljedeće elemente priрубnice odgovarajućim sredstvom za podmazivanje:
 - navoj šesterokutnog vijka
 - podlošku
 - podložak matice.

UPUTA! Pridržavajte se podataka proizvođača o području primjene i temperaturnom području sredstva za podmazivanje.

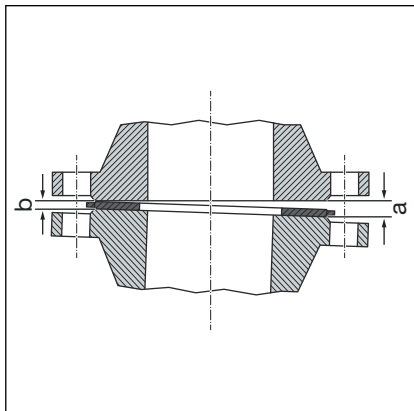
Montaža i centriranje brtvenog elementa



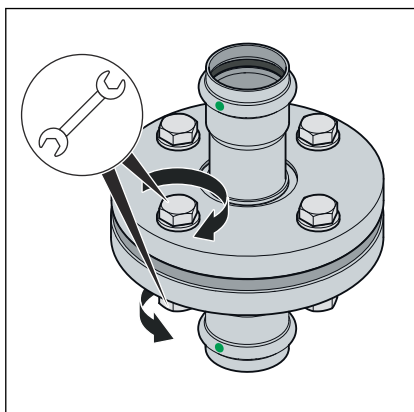
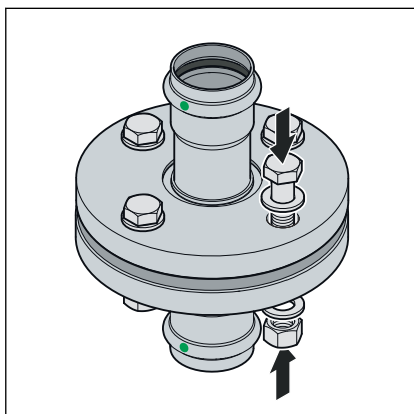
Pravilna montaža priрубničkih spojeva zahtijeva paralelno poravnate listove priрубnice bez središnjeg pomaka te koji omogućuju ugradnju brtvenog elementa u pravilnom položaju bez oštećenja.

- Razdvojite brtvene površine toliko da se brtva može umetnuti bez upotrebe sile i bez oštećenja.

Praznina (neparalelnost brtvenih površina) prije pritezanja šesterokutnih vijaka nije štetna ako se ne prekorači dopuštena praznina.



Sistematika za pritezanje šesterokutnih vijaka



DN	dopuštena praznina a-b [mm]
20–25	0,4
32–50	0,6

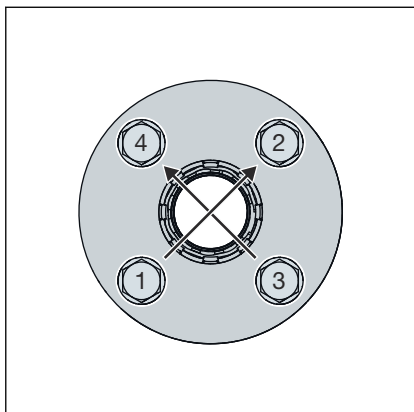
- Uklonite prazninu sa strane na kojoj je praznina (a).
- U slučaju dvojbe pokušajte povući prirubnicu bez umetanja brtve pritezanjem šesterokutnih vijaka kako biste postigli paralelnost razmaka brtvenih površina od oko 10 % nazivnog okretnog momenta.

□ Praznina nije dopuštena ako se položaj prirubnice ne može dosegnuti bez velike upotrebe sile.

- Redoslijed pritezanja šesterokutnih vijaka i matica ima značajan utjecaj na raspodjelu sile koja utječe na brtvu (površinski tlak). Pogrešno pritezanje uzrokuje preveliko raspršivanje sile prednaprezanja i može uzrokovati opadanje najmanjeg površinskog tlaka do propusnosti.
- Nakon pritezanja matice na kraju šesterokutnog vijaka trebalo bi preostati najmanje dva, ali ne više od pet navoja.
- Unaprijed ručno montirajte šesterokutne vijke, pritom pripazite na sljedeće:
 - Tako ugradite šesterokutne vijke da su sve glave šesterokutnih vijaka poredane na jednoj strani prirubnice.
 - Pri vodoravno postavljenim prirubnicama utaknite šesterokutne vijke odozgo.
 - Zamijenite šesterokutne vijke koji se teško pomiču onima koji se lako pomiču.

- Moguća je istodobna upotreba više alata za pritezanje.

Redosljed pritezanja




- Pritegnite sve vijke "u križ" uz 30 % zadanog momenta pritezanja.
- Pritegnite sve šesterokutne vijke kao u 1. koraku uz 60 % zadanog momenta pritezanja.
- Pritegnite sve šesterokutne vijke kao u 1. koraku uz 100 % zadanog momenta pritezanja.
- Ponovno pritegnite sve šesterokutne vijke u krug punim zadanim momentom pritezanja. Ovaj postupak ponovite sve dok se matice pri upotrebi punog momenta pritezanja više ne mogu okretati.

Zadani momenti pritezanja

Momenti pritezanja priрубničkih prijelaza Sanpress Inox PN 10/16

Model	DN	Broj artikla	Navoj	Najmanji potrebni moment pritezanja [Nm]	Maksimalni dopušteni moment pritezanja [Nm]	Duljina šesterokutnog vijka [mm]	Razred čvrstoće
2359	20	593 315 ¹	M12	38	57	60	A2 - 70
	25	593 322 ¹		48			
	32	593 339 ²	M16	69	142	70	
	40	593 346 ²		76			
	50	593 353 ² 593 353		87			

Podaci o ispunjavanju preduvjeta za klasu nepropusnosti L0,01 (TA Luft) izračunati su prema važećoj normi i vrijede isključivo pri upotrebi artikala marke Viega, vidi također  „Propisi iz odlomka: Izvedba priрубničkog spoja” na stranici 8.

¹ Za upotrebu s montažnom garniturom, broj artikla 611262

² Za upotrebu s montažnom garniturom, broj artikla 611279

Otpuštanje prirubničkog spoja

Prije početka demontaže postojećeg prirubničkog spoja prema potrebi zatražite odobrenje i dozvolu za rad od nadležnog poduzeća te pri tome pazite na sljedeće:

- Ta sekcija instalacije mora biti bez tlaka i potpuno isprana.
- Osigurajte dijelove montaže ili demontaže koji se ne drže posebno prije otpuštanja prirubničkog spoja. To vrijedi i za sustave pričvršćivanja kao što su opružni ovjes i potpornji.
- Započnite otpuštanje šesterokutnih vijaka odn. matica sa strane koja je udaljena od tijela, blago otpustite ostale šesterokutne vijke i demontirajte ih tek kada ste osigurali da cjevovodni sustav ne predstavlja opasnost. Ako je cjevovod pod naprezanjem, postoji opasnost od izbijanja cjevovoda.
- Šesterokutne vijke odnosno matice otpustite "u križ" u najmanje dva koraka.
- Zatvorite otvorene krajeve ogranaka slijepim zatvaračima.
- Transportirajte demontirane cjevovode samo u zatvorenom stanju.
- Pri zamjeni brtvi pripazite da staru brtvu u potpunosti uklonite s brtvene površine prirubnice bez oštećivanja brtvene površine prirubnice.



UPUTA!

Oprez pri upotrebi brusilice!

Pri otpuštanju šesterokutnih oštećenih vijaka i matica s pomoću brusilice nastaju iskre koje mogu spržiti materijal cijevi i uzrokovati koroziju.


3.4.8 Provjera nepropusnosti


 link na video:

Provjera nepropusnosti

Prije puštanja u rad instalater mora provjeriti nepropusnost.


Provjeru obavite na gotovoj, još neprekrivenoj instalaciji.

Pridržavajte se važećih smjernica, pogledajte  „Propisi iz odlomka: Provjera nepropusnosti” na stranici 8.

Također i za instalacije vode koja nije za piće provjerite nepropusnost prema važećim smjernicama, pogledajte  „Propisi iz odlomka: Provjera nepropusnosti” na stranici 8.

Dokumentirajte rezultat ispitivanja.

3.5 Održavanje

Za rad i održavanje instalacija pitke vode pridržavajte se važećih smjernica, pogledajte  „Propisi iz odlomka: Održavanje” na stranici 8.

3.6 Odlaganje u otpad

Proizvod i ambalažu razdvojite na odgovarajuće grupe materijala (npr. papir, metali, umjetni materijal ili neželjezni metali) i odložite u otpad prema nacionalnim zakonima i propisima.



Viega d.o.o.

info@viega.hr

viega.hr

HR • 2024-07 • VPN230153

