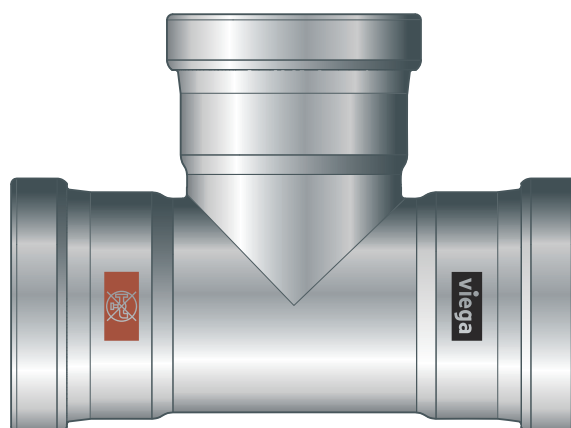


Upute za upotrebu

Temponox XL



Sustav press spojnice od plemenitog čelika za cijevi od plemenitog čelika

Sustav
Temponox XL

Godina proizvodnje (od)
10/2021.

The Viega logo, consisting of the word 'viega' in a bold, lowercase, sans-serif font, with a yellow horizontal bar underneath.

Kazalo

1	O ovim uputama za upotrebu	3
1.1	Ciljane skupine	3
1.2	Označavanje uputa	3
1.3	Napomena uz ovu jezičnu verziju	4
2	Informacije o proizvodu	5
2.1	Norme i propisi	5
2.2	Namjenska upotreba	6
2.2.1	Područja primjene	7
2.2.2	Mediji	7
2.3	Opis proizvoda	8
2.3.1	Pregled	8
2.3.2	Cijevi	8
2.3.3	Press spojnice	11
2.3.4	Brtveni elementi	12
2.3.5	Oznake na komponentama	13
2.4	Informacije o primjeni	15
2.4.1	Korozija	15
3	Rukovanje	16
3.1	Transport	16
3.2	Skladištenje	16
3.3	Informacije o montaži	16
3.3.1	Upute za montažu	16
3.3.2	Izjednačavanje potencijala	17
3.3.3	Dopuštena zamjena brtvenih elemenata	17
3.3.4	Potreban prostor i razmaci	18
3.3.5	Potreban alat	19
3.4	Montaža	20
3.4.1	Zamjena brtvenog elementa	20
3.4.2	Skraćivanje cijevi	20
3.4.3	Odstranjivanje srha sa cijevi	21
3.4.4	Izrada press spoja	22
3.4.5	Prirubnički spojevi	24
3.4.6	Provjera nepropusnosti	31
3.5	Odlaganje u otpad	31

1 O ovim uputama za upotrebu

Za ovaj dokument vrijede autorska prava, detaljnije informacije možete pronaći na internetskoj stranici na adresi viega.com/legal.

1.1 Ciljane skupine

Informacije iz ovih uputa namijenjene su stručnjacima za radove na instalacijama grijanja i sanitarnim instalacijama odnosno upućenom stručnom osoblju.

Osobe koje nemaju gore navedenu izobrazbu odnosno kvalifikaciju ne smiju montirati, instalirati, a eventualno ni održavati ovaj proizvod. Ovo se ograničenje ne odnosi na moguće napomene o rukovanju.

Viega proizvodi moraju se ugraditi uz poštivanje opće priznatih tehničkih pravila te navoda iz uputa za uporabu Viega.

1.2 Označavanje uputa

Tekstovi s upozorenjima i uputama izdvojeni su od ostalog teksta i posebno naznačeni odgovarajućim piktogramima.



OPASNOST!

Upozorava na moguće ozljede opasne po život.



UPOZORENJE!

Upozorava na moguće teške ozljede.



OPREZ!

Upozorava na moguće ozljede.



UPUTA!

Upozorava na moguću materijalnu štetu.



Dodatne napomene i savjeti.

1.3 Napomena uz ovu jezičnu verziju

Ove upute za uporabu sadrže važne informacije o odabiru proizvoda odnosno sustava, montaži i puštanju u rad te o namjenskoj uporabi i, ako je to potrebno, o mjerama održavanja. Ove informacije o proizvodima, njihovim osobinama i tehnikama primjene temelje se na važećim normama u Europi (npr. EN) i/ili u Njemačkoj (npr. DIN/DVGW).

Pojedini pasusi teksta mogu ukazivati na tehničke propise u Europi/ Njemačkoj. Za ostale zemlje ovi propisi vrijede kao preporuke, ako tamo nema odgovarajućih nacionalnih propisa. Odgovarajući nacionalni zakoni, standardi, propisi, norme te ostali tehnički propisi imaju prednost pred njemačkim odnosno europskim smjernicama iz ovih uputa: ovdje ponuđene informacije nisu obvezujuće za ostale zemlje i regije te ih, kako je već rečeno, treba shvatiti kao tehničku potporu.

2 Informacije o proizvodu



Ove upute za uporabu sadrže videozapise

Neki koraci montaže i rukovanja prikazani su kao primjeri na cjevovodnom sustavu različitom od ovdje opisanog, ali ovdje se primjenjuju na isti način.

2.1 Norme i propisi

Sljedeće norme i propisi vrijede za Njemačku, odnosno Europu. Nacionalne propise naći ćete na hrvatskoj internetskoj stranici pod viega.hr/norme.

Propisi iz odlomka: Mediji

Područje valjanosti / napomena	Regulativa koja vrijedi u Njemačkoj
Prikladnost za pitku vodu voda s niskim / visokim udjelom soli	VDI-Richtlinie 2035, tab. 1
Prikladnost za ogrjevnu vodu u instalacijama toplovodnog grijanja s prisilnom cirkulacijom	VDI-Richtlinie 2035, list 1 i list 2

Propisi iz odlomka: Brtveni elementi

Područje valjanosti / napomena	Regulativa koja vrijedi u Njemačkoj
Područje primjene EPDM brtvenog elementa ■ Grijanje	DIN EN 12828

Propisi iz odlomka: Korozija

Područje valjanosti / napomena	Regulativa koja vrijedi u Njemačkoj
Unos kisika prilikom dopunjavanja sustava	DIN EN 14868
Udio kisika u vodi s niskim / visokim udjelom soli	VDI-Richtlinie 2035 tab. 1
Sprječavanje oštećenja u instalacijama toplovodnog grijanja	VDI 2035 list 1 i 2

Propisi iz odlomka: Skladištenje

Područje valjanosti / napomena	Regulativa koja vrijedi u Njemačkoj
Zahtjevi za skladištenje materijala	DIN EN 806-4, pog. 4.2

Propisi iz odlomka: Izvedba prirubničkog spoja

Područje valjanosti / napomena	Regulativa koja vrijedi u Njemačkoj
Kvalifikacija osoblja za montažu prirubničkih spojeva	VDI-Richtlinie 2290
Određivanje zakretnih momenata	DIN EN 1591-1

Propisi iz odlomka: Provjera nepropusnosti

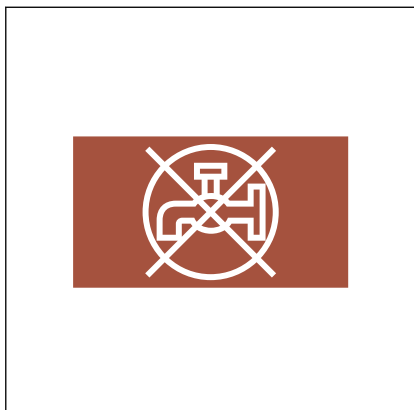
Područje valjanosti / napomena	Regulativa koja vrijedi u Njemačkoj
Provjera na gotovoj, još neprekrivenoj instalaciji	DIN EN 806-4
Provjera nepropusnosti za vodovodne instalacije	ZVSHK-Merkblatt: "Dichtheitsprüfungen von Trinkwasserinstallationen mit Druckluft, Inertgas oder Wasser"
Zahtjevi koje treba ispuniti voda za punjenje i dopunu	VDI 2035

2.2 Namjenska upotreba



Za upotrebu sustava u područjima primjene i s medijima koji nisu opisani posavjetujte se sa servisnim centrom poduzeća Viega.

2.2.1 Područja primjene



Slika 1: „Nije za pitku vodu“

Sustav je namijenjen za upotrebu u zatvorenim krugovima grijanja i hlađenja. Sustav nije prikladan za primjenu u instalacijama pitke vode. Cijevi i press spojnice stoga nose simbol smeđe boje s natpisom „Nije za pitku vodu“.

Sustav press spojnica osmišljen je za nazivni tlak PN 16.

Primjena je između ostalog moguća u sljedećim područjima:

- zatvoreni cirkulacijski krugovi grijanja i hlađenja
- solarna instalacija s pločastim kolektorima
- solarne instalacije s vakuumskim kolektorima (samo s FKM brtvenim elementom)
- instalacije komprimiranog zraka
- instalacije za tehničke plinove (na upit)

Za informacije o područjima primjene brtvenih elemenata vidi [☞ Poglavlje 2.3.4 „Brtveni elementi“ na stranici 12.](#)



Kod primjene u drugim područjima primjene i u slučaju nedoumice o ispravnom odabiru materijala, obratite se poduzeću Viega.

2.2.2 Mediji

Sustav se može primjenjivati u zatvorenim cirkulacijskim krugovima vode u kojima za vrijeme rada ne može doći do prodiranja kisika.

Za sadržaj kisika vrijede sljedeće granične vrijednosti, pogledajte [☞ „Propisi iz odlomka: Mediji“ na stranici 5:](#)

- voda s niskim udjelom soli $\leq 0,1$ mg/l
- voda s visokim udjelom soli $< 0,02$ mg/l

Sustav je među ostalim prikladan za sljedeće medije:

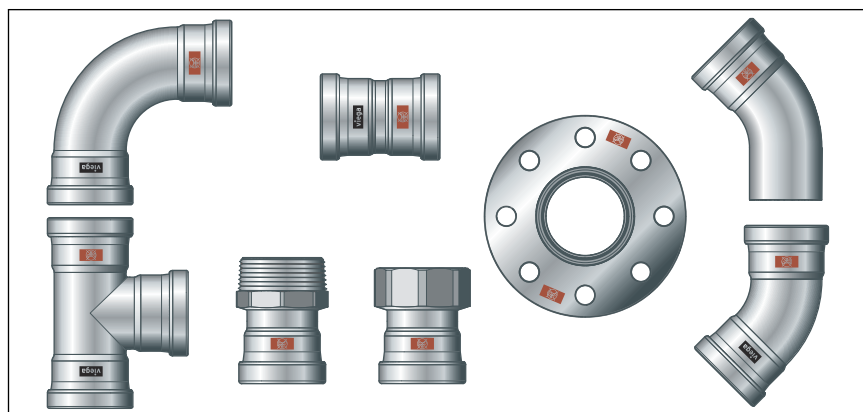
Za važeće smjernice pogledajte ↗ „Propisi iz odlomka: Mediji” na stranici 5.

- ogrjevna voda za instalacije toplovodnog grijanja s prisilnom cirkulacijom
- komprimirani zrak (suhi) prema specifikaciji korištenih brtvenih elemenata
 - EPDM pri koncentraciji ulja < 25 mg/m³
 - FKM pri koncentraciji ulja ≥ 25 mg/m³
- sredstva za zaštitu od smrzavanja, rashladne otopine do koncentracije od 50 %

2.3 Opis proizvoda

2.3.1 Pregled

Cjevovodni sustav sastoji se od press spojnica u spoju s cijevima od plemenitog čelika te pripadajućih press alata.



Slika 2: Odabir asortimana

Sistemske komponente raspoložive su u sljedećim dimenzijama: d 76,1 / 88,9 / 108,0.

2.3.2 Cijevi

Sistemske cijevi dostupne su u duljini od 6 m.

Za opisani je sustav moguće naručiti sljedeće cijevi:

Vrsta cijevi	Cijev Temponox 1.4520
d	76,1 / 88,9 / 108,0
Područje primjene	zatvoreni cirkulacijski krugovi grijanja i hlađenja ¹⁾

¹⁾ Za točne podatke vidjeti područja primjene metalnih instalacijskih sustava.

Vrsta cijevi	Cijev Temponox 1.4520
Br. materijala	1.4520 (X2CrTi17)
Oznaka cijevi	smeđa crta
Zaštitna kapa	smeđi

¹⁾ Za točne podatke vidjeti područja primjene metalnih instalacijskih sustava.

Specifikacije cijevi Temponox 1.4520

d x s [mm]	Volumen po metru cijevi [l/m]	Težina cijevi [kg/m]
76,1 x 1,5	4,20	2,80
88,9 x 1,5	5,80	3,28
108,0 x 1,5	8,66	4,00

Raspored cijevi i pričvršćivanje

Za pričvršćenje cijevi koristite samo cijevne obujmice sa zvučno izoliranim umecima koji ne sadrže kloride.

Pridržavajte se općih pravila tehnike učvršćivanja:

- Pričvršćene cjevovode nemojte koristiti kao držače za druge cjevovode i komponente.
- Ne koristite kuke za cijevi.
- Održavajte razmak do press spojnica.
- Uzmite u obzir smjer istezanja i isplanirajte fiksne i klizne točke pričvršćivanja.

Vodite računa o tome da se cjevovod tako učvrsti i odvoji od nosećeg objekta, da se prenošenje šumova uslijed termičkih istezanja i eventualnih udaraca na podlogu i druge komponente svede na minimum.

Pridržavajte se sljedećih razmaka za pričvršćenje:

Razmak između cijevnih obujmica

d [mm]	Razmak za pričvršćenje između cijevnih obujmica [m]
76,1	4,25
88,9	4,75
108,0	5,00

Uzdužna dilatacija

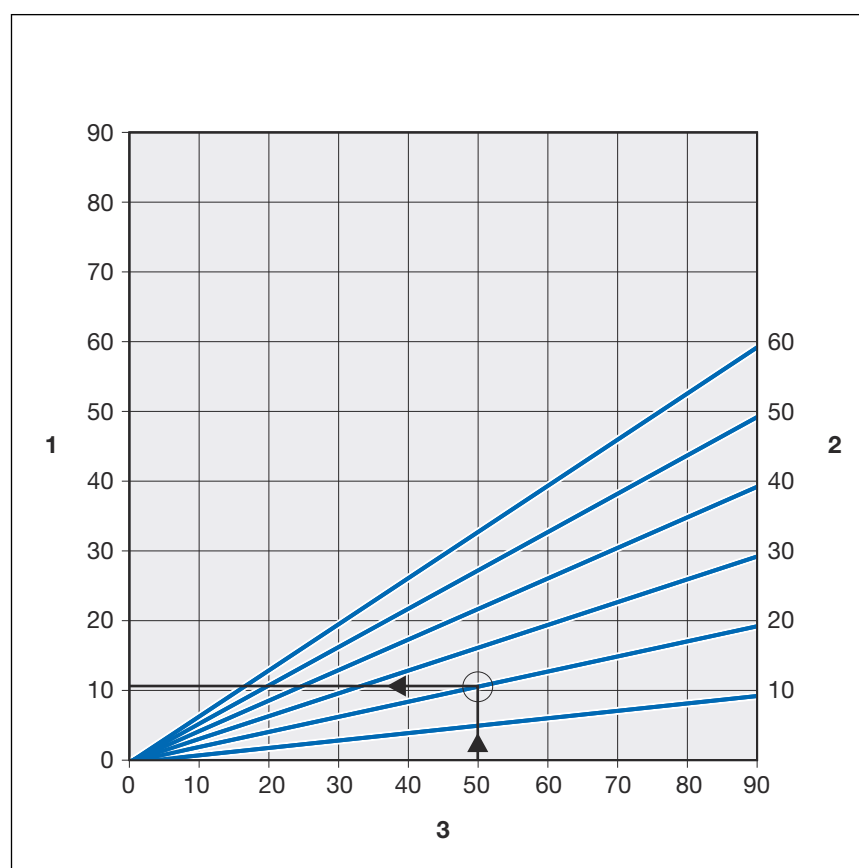
Cjevovodi se rastežu prilikom zagrijavanja. Toplinsko istezanje ovisi o materijalu. Uzdužna istezanja dovode do naprezanja unutar instalacije. Ta se naprezanja moraju kompenzirati primjenom odgovarajućih mjera.

Provjerena rješenja su:

- Fiksne i klizne točke
- Dionice kompenzacije istezanja (krakovi savijanja)

Koeficijenti toplinskog istezanja različitih materijala cijevi

Materijal	Koeficijent toplinskog istezanja α [mm/mK]	Primjer: Uzdužna dilatacija kod cijevi duljine $L = 20$ m i $\Delta T = 50$ K [mm]
Plemeniti čelik 1.4520	0,0108	10,8



Slika 3: Uzdužna dilatacija cijevi Temponox 1.4520

- 1 - Uzdužna dilatacija $\vec{\Delta l}$ [mm]
- 2 - Duljina cijevi \vec{l}_0 [m]
- 3 - Temperaturna razlika $\vec{\Delta \theta}$ [K]

Uzdužna dilatacija Δl može se očitati na dijagramu ili izračunati uz pomoć sljedeće formule:

$$\Delta l = \alpha \text{ [mm/mK]} \times L \text{ [m]} \times \Delta \theta \text{ [K]}$$

Mješovita instalacija

Cijev Temponox XL 1.4520 se osim s press spojnica Temponox XL također može kombinirati s press spojnica Profipress XL, Sanpress Inox XL i Sanpress XL.

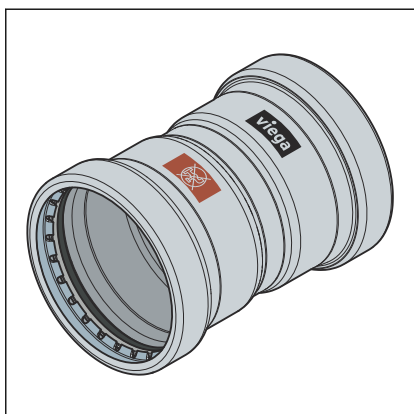
U područjima primjene u kojima je moguće stvaranje kondenzata, npr. u zatvorenim rashladnim cirkulacijskim krugovima ili u vlažnim okolinama tvrtka Viega preporučuje upotrebu press spojnica Temponox XL, Sanpress XL i Sanpress Inox XL.

- Pri upotrebi bakrenih press spojnica Profipress XL u prethodno spomenutim područjima primjene spojna mjesta između cijevi Temponox XL 1.4520 i bakrenih press spojnica Profipress XL dodatno se moraju zaštititi antikoroziivnom trakom.
- Pri upotrebi izolacijskih crijeva sa zatvorenim ćelijama pažljivije zavrte sve bridove i rubove prikladnim lijepljenjem.



Kod upotrebe u drugim područjima primjene i u slučaju nedoumice o ispravnom odabiru materijala, obratite se poduzeću Viega.

2.3.3 Press spojnice

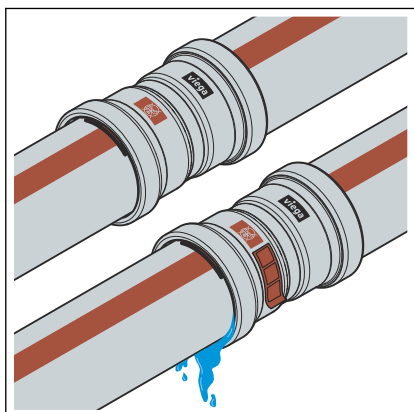


Slika 4: Press spojnice

Kod Temponox XL press spojnica nalaze se jedan narezni prsten, jedan razdjelni prsten i jedan brtveni element u žlijebu press spojnice. Pri izvođenju press spojeva narezni prsten se urezuje u cijev i time stvara spoj mehaničkim silama.

Pri montaži i kasnije prilikom izrade press spoja razdjelni prsten štiti brtveni element od oštećivanja nareznim prstenom.

SC-Contur



Slika 5: SC-Contur

Viega press spojnice opremljene su tehničkim rješenjem SC-Contur. SC-Contur predstavlja sigurnosnu tehniku certificiranu od strane Njemačkog saveza za vodu i plin DVGW, koja osigurava da su press spojnice u nesprešanom stanju zajamčeno propusne. Na taj način se prilikom provjere nepropusnosti uočavaju nehotično nesprešani spojevi.

Viega jamči da su nehotično nesprešani spojevi vidljivi tijekom provjere nepropusnosti:

- Pri mokroj provjeri nepropusnosti u području tlakova od 0,1–0,65 MPa (1,0–6,5 bar)
- Pri suhoj provjeri nepropusnosti u području tlakova od 22 hPa–0,3 MPa (22 mbar–3,0 bar)

2.3.4 Brtveni elementi

Press spojnice tvornički su opremljene EPDM brtvenim elementima. Za područja primjene na višim temperaturama, kao npr. kod solarnih instalacija s vakuumskim kolektorima, press spojnice moraju biti opremljene FKM brtvenim elementima.

Brtveni elementi mogu se razlikovati na sljedeći način:

- EPDM brtveni elementi su crne sjajne izvedbe.
- FKM brtveni elementi su crne matirane izvedbe.

Područje primjene EPDM brtvenog elementa

Područje primjene	zatvoreni cirkulacijski krugovi grijanja	Solarne instalacije	cirkulacijski krugovi hlađenja	Komprimirani zrak	Tehnički plinovi
Primjena	Instalacija toplo-vodnog grijanja s prisilnom cirkulacijom	Cirkulacijski krug solarne instalacije	zatvoren sekundarni cirkulacijski krug	Sve cjevovodne dionice	Sve cjevovodne dionice
Radna temperatura [T _{max}]	95 °C	1)	≥ -25 °C	60 °C	—
Radni tlak [P _{max}]	—	0,6 MPa (6 bar)	1,6 MPa (16 bar)	1,6 MPa (16 bar)	—
Napomene	prema važećim smjernicama ²⁾ T _{maks} : 105 °C Pri priključivanju radijatora T _{max} : 95 °C	Za pločaste kolektore	inhibitori za rashladnike vode, pogledajte otpornost materijala	suh, sadržaj ulja < 25 mg/m ³ ³⁾	1) 3)

¹⁾ neophodno je posavjetovati se s tvrtkom Viega

²⁾ pogledajte [☞ „Propisi iz odlomka: Brtveni elementi” na stranici 5](#)

³⁾ pogledajte i dokument „Područja primjene metalnih instalacijskih sustava“ na web-stranici tvrtke Viega

Područje primjene FKM brtvenog elementa

Područje primjene	Solarne instalacije	Komprimirani zrak
Primjena	Cirkulacijski krug solarne instalacije	Sve cjevovodne dionice
Radna temperatura [T _{max}]	1)	60 °C
Radni tlak [P _{max}]	0,6 MPa (6 bar)	1,6 MPa (16 bar)
Napomene	Za vakuumске cijevne kolektore 2)	Suho 2)

¹⁾ neophodno je posavjetovati se s tvrtkom Viega.

²⁾ pogledajte i dokument „Područja primjene metalnih instalacijskih sustava“ na web-stranici tvrtke Viega



Brtveni materijali sustava press spojnice podložni su termičkom starenju, što ovisi o temperaturi medija i vremenu rada. Što je viša temperatura medija, to će brže napredovati termičko starenje materijala. Za posebne radne uvjete, npr. u industrijskim sustavima za povrat topline, potrebna je usporedba podataka proizvođača opreme s podacima o sustavu press spojnice.

Prije primjene sustava press spojnice izvan opisanih područja primjene ili u slučaju nedoumica o ispravnom odabiru materijala, obratite se tvrtki Viega.

2.3.5 Oznake na komponentama

Oznaka cijevi

Cijev Temponox 1.4520

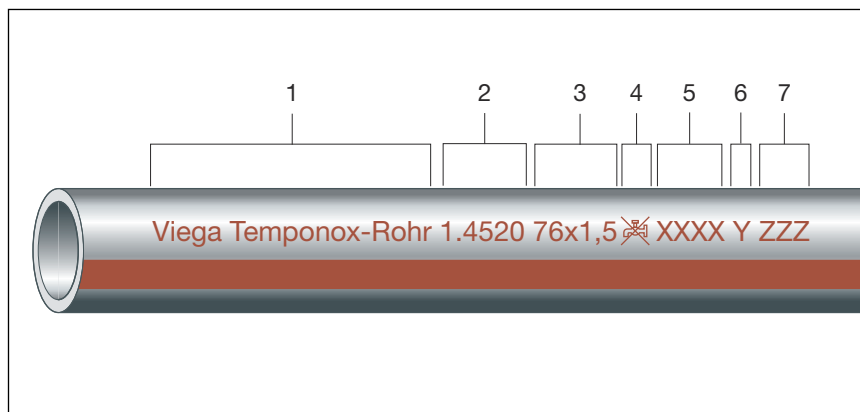
dvije smeđe crte pomaknute za 180°

smeđi natpis

smeđi simbol „Neprikladno za pitku vodu!“

Oznake na cijevima sadrže važne informacije o strukturi materijala i proizvodnji cijevi. Smeđa crta na cijevima služi kao upozorenje: „Neprikladno za pitku vodu!“.

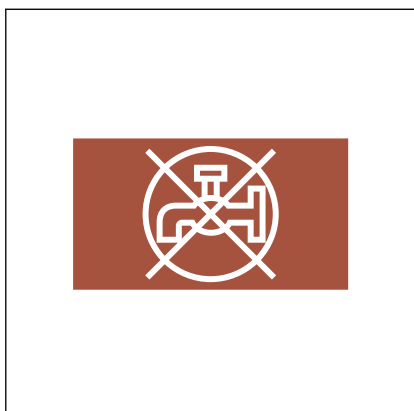
Oznake ukazuju na sljedeće:



Slika 6: Cijev Temponox 1.4520

- 1 - Proizvođač sustava / naziv sustava
- 2 - DIN broj materijala
- 3 - d x s
- 4 - Simbol „Neprikladno za pitku vodu!“
- 5 - Datum proizvodnje
- 6 - Oznaka proizvođača
- 7 - Broj šarže

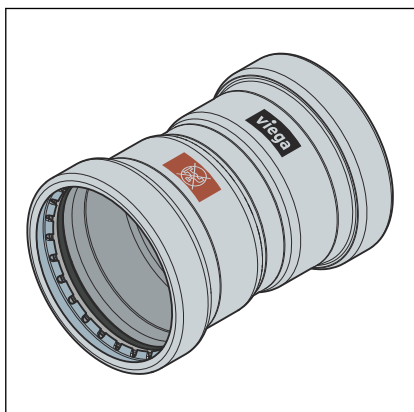
Oznake na press spojnica



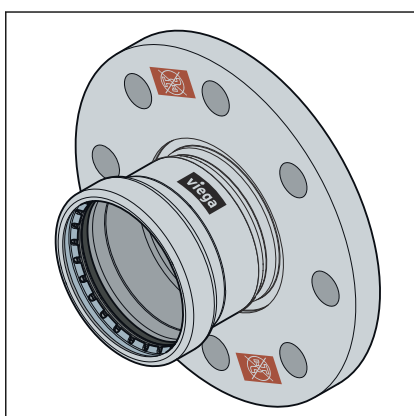
Smeđi pravokutnik služi kao upozorenje: „Neprikladno za pitku vodu!“.

Pravokutnik se nalazi na sljedećim mjestima:

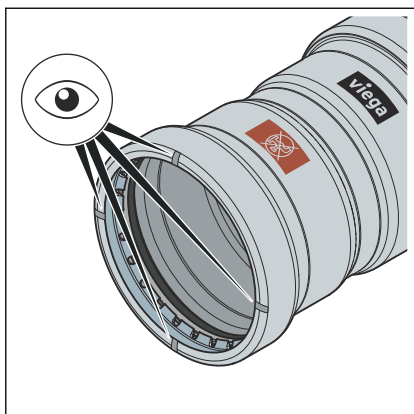
- Na press završetku press spojnice
- Na prirubnici prirubničkog prijelaza



Slika 7: Oznaka „Neprikladno za pitku vodu“



Slika 8: Oznaka „Neprikladno za pitku vodu“



Slika 9: Urezi Temponox XL

Kako bi se izbjeglo miješanje s press spojnicama drugih sustava, press spojnice Temponox XL imaju četiri ureza na priključku za prešanje.

2.4 Informacije o primjeni

2.4.1 Korozija

Sustav press spojnica treba zaštititi od visoke koncentracije klorida kako iz medija tako i iz vanjskih utjecaja.

Previsoke koncentracije klorida mogu kod sustava od plemenitog čelika izazvati koroziju.

Izbjegavajte vanjski kontakt s materijalima koji sadrže kloride:

- Maseni udio iona klorida topivih u vodi kod izolacijskih materijala ne smije biti veći od 0,05 %.
- Umeci za zvučnu izolaciju cijevnih obujmica ne smiju sadržati odvojive kloride.
- Cijevi od plemenitog čelika ne smiju doći u kontakt s mortom ili građevinskim materijalima koji sadrže kloride.

Ako je neophodna vanjska antikorozivna zaštita, treba se pridržavati važećih smjernica, pogledajte ☞ „Propisi iz odlomka: Korozija” na stranici 5.

3 Rukovanje

3.1 Transport

Pri transportu cijevi treba obratiti pozornost na sljedeće:

- Ne prevlačite cijevi preko utovarnih bridova. Površina im se može oštetiti.
- Učvrstite cijevi pri transportu. Proklizavanjem se cijevi mogu deformirati.
- Ne oštećujte zaštitne kape na krajevima cijevi i uklonite ih tek neposredno prije montaže. Oštećeni krajevi cijevi ne smiju se spajati press spojevima.

3.2 Skladištenje

Prilikom skladištenja treba ispuniti zahtjeve važećih smjernica, pogledajte ↗ „Propisi iz odlomka: Skladištenje” na stranici 6:

- Komponente skladištite čiste i suhe.
- Nemojte držati komponente na goloj zemlji.
- Za skladištenje cijevi predvidite najmanje tri potporne točke za naliježanje.
- Različite vanjske promjere cijevi skladištite odvojeno.
Ako odvojeno skladištenje nije moguće, manje cijevi možete držati na većima.
- Radi sprječavanja kontaktne korozije odvojeno skladištite cijevi od različitih materijala.

3.3 Informacije o montaži

3.3.1 Upute za montažu

Provjera sistemskih komponenata

Pri transportu i skladištenju može doći do oštećenja sistemskih komponenata.

- Provjerite sve dijelove.
- Zamijenite oštećene komponente.
- Nemojte popravljati oštećene komponente.
- Zaprljane komponente ne smiju se ugrađivati.

3.3.2 Izjednačavanje potencijala



OPASNOST! **Opasnost od strujnog udara**

Strujni udar može izazvati opekline, teške ozljede pa čak i smrt.

Svi metalni cjevovodni sustavi su električni vodiči, tako da nehotični kontakt s dijelom koji je pod naponom može dovesti do toga da cjelokupni cjevovodni sustav i sav metal koji je na njega priključen (npr. radijatori) bude pod naponom.

- Sve radove na električnim komponentama smiju izvoditi isključivo specijalizirani električari.
- Metalne cjevovodne sustave obvezno povežite na komponentu za izjednačenje potencijala.



Izvođač električarskih radova dužan je provjeriti i osigurati izjednačenje potencijala.

3.3.3 Dopuštena zamjena brtvenih elemenata



Važna napomena

Brtveni elementi u press spojnicama su po svojim specifičnim karakteristikama usklađeni s dotičnim medijima odnosno područjima primjene cjevovodnih sustava i u pravilu certificirani samo za to.

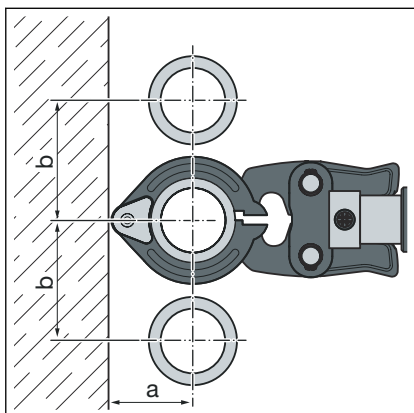
Zamjena brtvenih elemenata je u načelu dopuštena. Brtveni element se mora zamijeniti rezervnim dijelom čija svrha primjene odgovara predviđenoj namjeni [☞ Poglavlje 2.3.4 „Brtveni elementi” na stranici 12](#). Primjena drugih brtvenih elemenata nije dopuštena.

U sljedećim situacijama dozvoljena je zamjena brtvenog elementa:

- ako je brtveni element u press spojnici očigledno oštećen i ako ga se želi zamijeniti rezervnim Viega brtvenim elementom od istog materijala
- ako se EPDM brtveni element želi zamijeniti FKM brtvenim elementom (veća temperaturna postojanost, npr. za industrijsku primjenu)

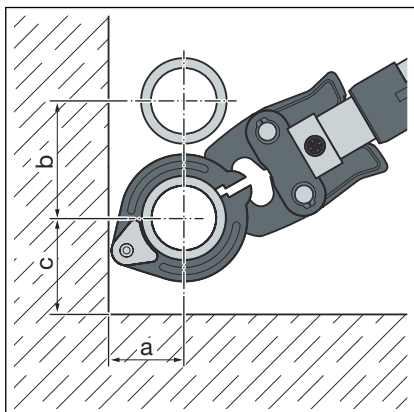
3.3.4 Potreban prostor i razmaci

Izvođenje press spojeva između cjevovoda



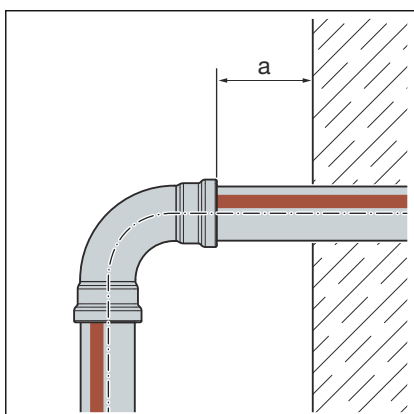
d	76,1	88,9	108,0
a [mm]	110	120	135
b [mm]	185	200	215

Izvođenje press spojeva između cijevi i zida



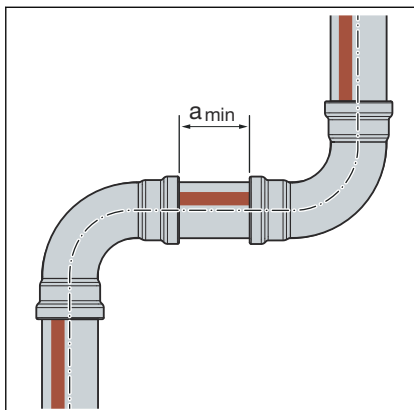
d	76,1	88,9	108,0
a [mm]	110	120	135
b [mm]	185	200	215
c [mm]	130	140	155

Razmak od zidova



d	76,1–108,0
Minimalni razmak a_{min} [mm]	20

Razmak između press spojeva



d	a _{min} [mm]
76,1	15
88,9	
108,0	

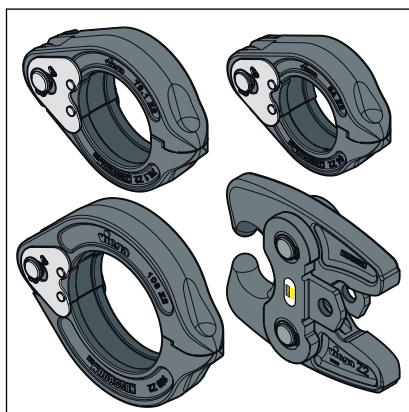
Z-dimenzije

Z-dimenzije možete pronaći na odgovarajućoj stranici proizvoda u online katalogu.

3.3.5 Potreban alat

Za izradu press spoja potrebni su sljedeći alati:

- Rezač cijevi ili pila za metal s finim zupcima
- Odstranjivač srha i olovka u boji za označavanje
- Press alat s konstantnom silom prešanja
- Press prsten s pripadajućom koljenastom čeljusti za prešanje, prikladno za promjer cijevi i s odgovarajućim profilom



Slika 10: Press prsteni i koljenasta čeljust za prešanje



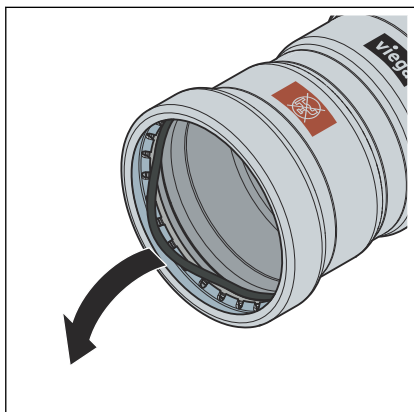
Za izvođenje press spojeva Viega preporučuje primjenu Viega sistemskih alata.

Viega sistemski press alati specijalno su osmišljeni i prilagođeni za ugradnju Viega sustava press spojnika.

3.4 Montaža

3.4.1 Zamjena brtvenog elementa

Uklanjanje brtvenog elementa

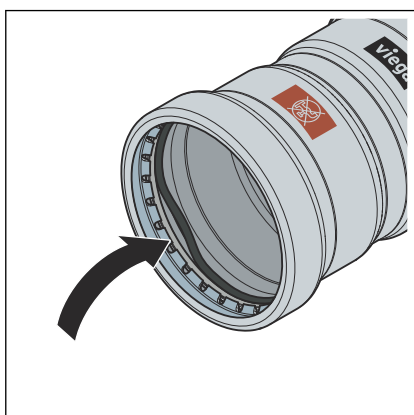


Pri uklanjanju brtvenog elementa nemojte upotrebljavati šiljaste ili oštre predmete koji mogu oštetiti brtveni element ili žlijeb.

- Uklonite brtveni element iz žlijeba, ostavljajući pritom razdjelni prsten u žlijebu.

Budite oprezni kako se razdjelni prsten i sjedište brtvenog elementa ne bi oštetili.

Umetanje brtvenog elementa



- Pazite da pritom narezni prsten ne ošteti brtveni element.
- Provjerite je li brtveni element sasvim u žlijebu.

3.4.2 Skraćivanje cijevi



UPUTA! **Propusni press spojevi zbog oštećenog materijala!**

Zbog oštećenih cijevi ili brtvenih elemenata press spojevi mogu propuštati.

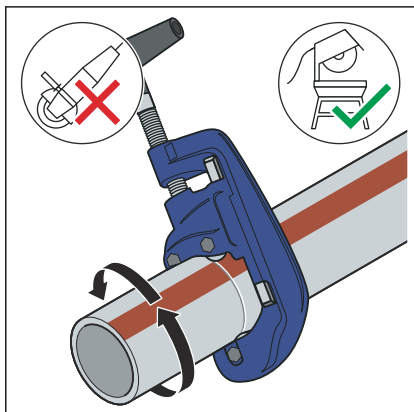
Imajte u vidu sljedeće upute kako biste izbjegli oštećenja cijevi i brtvenih elemenata:

- Za skraćivanje nemojte se koristiti reznom pločom (kutnom brusilicom) niti plamenikom.
- Nemojte koristiti masti i ulja (kao npr. ulje za rezanje).

Za informacije o alatima pogledajte i [Poglavlje 3.3.5 „Potreban alat” na stranici 19.](#)

link na video:

Skraćivanje cijevi



- Cijev režite što više pod pravim kutem rezačem cijevi ili pilom za metal s finim zupcima da biste osigurali potpunu i ravnomjernu dubinu umetanja cijevi.

Izbjegavajte brazde na površini cijevi.

3.4.3 Odstranjivanje srha sa cijevi

S krajeva cijevi se nakon skraćivanja mora brižljivo odstraniti srh iznutra i izvana.

Odstranjivanjem srha sprječavaju se oštećenja brtvenog elementa ili zaglavljivanje press spojnice prilikom montaže. Tvrtka Viega preporučuje uporabu odstranjivača srha (model 2292.4XL).

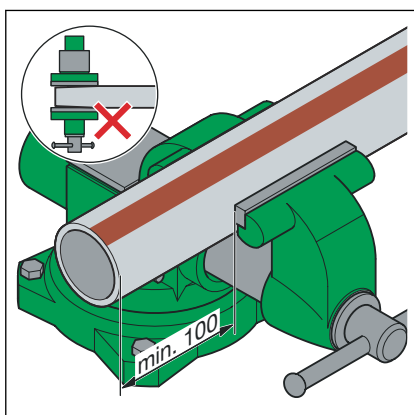


UPUTA! **Oštećenja zbog pogrešnog alata!**

Za odstranjivanje srha nemojte se koristiti brusnim pločama ili sličnim alatom. Cijevi se tako mogu oštetiti.

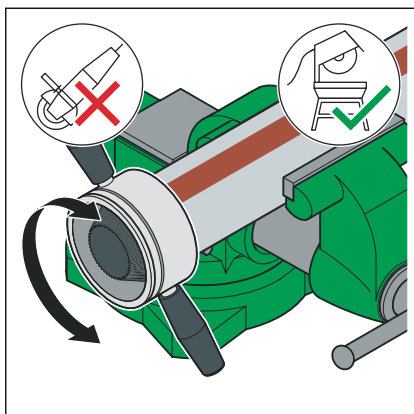
link na video:

Odstranjivanje srha sa cijevi



- Zategnite cijev u škripac.
- Prilikom zatezanja razmak (a) mora biti najmanje 100 mm do kraja cijevi.

Krajevi cijevi se ne smiju savijati niti oštetiti.

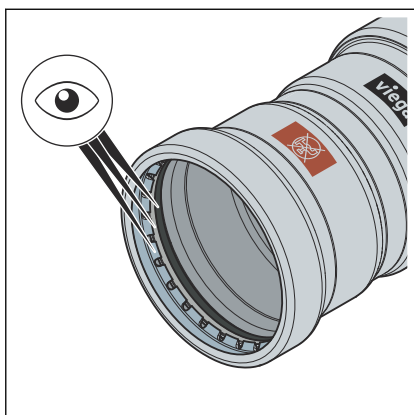


► Odstranite srh s unutarnje i vanjske strane cijevi.

3.4.4 Izrada press spoja

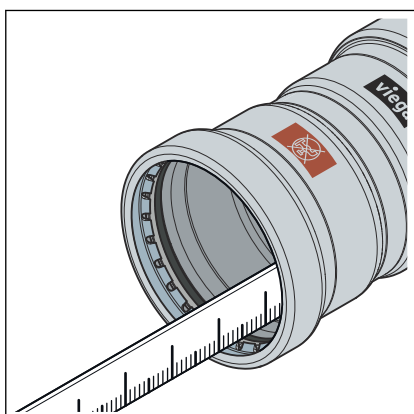
 link na video:

Izvođenje press spojeva



Preuvjeti:

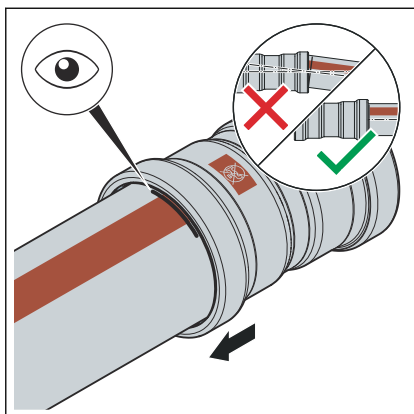
- Kraj cijevi nije savijen niti oštećen.
- Sa cijevi je odstranjen srh.
- U press spojnici se nalazi ispravan brtveni element.
EPDM = crna sjajna izvedba
FKM = crna matirana izvedba
- Brtveni element, razdjelni prsten i narezni prsten su neoštećeni.



► Izmjerite dubinu umetanja u press spojnici.

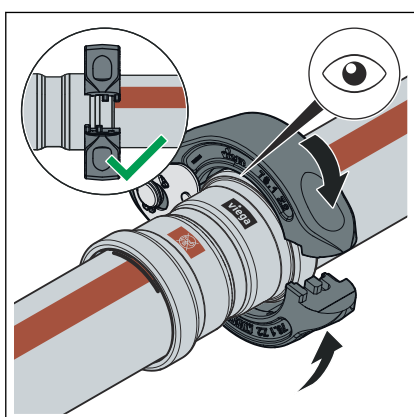
d [mm]	Dubina umetanja [mm]
76,1	50
88,9	50
108,0	60

► Naznačite dubinu umetanja na cijevi.

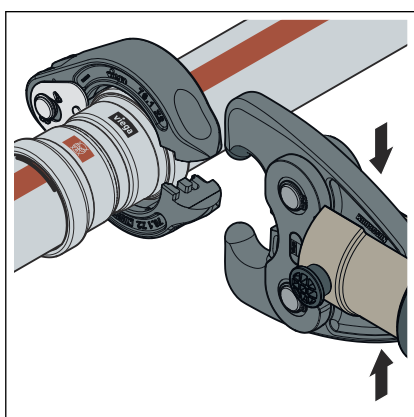


- Koljenastu čeljust za prešanje postavite u press alat pa držeći klin uvucite sve dok ne ulegne.

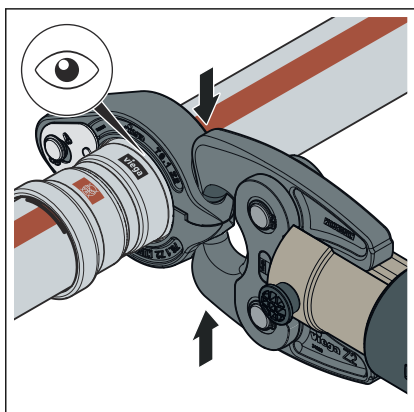
INFO! Pridržavajte se uputa za rad press alata.



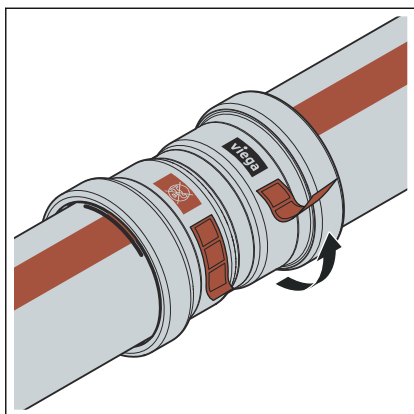
- Postavite press prsten na press spojnicu. Press prsten mora u potpunosti prekrivati vanjski prsten press spojnice.



- Otvorite koljenastu čeljust za prešanje.




- Zakvačite koljenastu čeljust za prešanje u prihvate press prstena.
- Izvršite postupak prešanja.
- Otvorite koljenasti čeljust za prešanje i uklonite press prsten.



- Uklonite kontrolni jezičak.
- Spoj je označen kao sprešan.

3.4.5 Prirubnički spojevi

U prikazanom sustavu press spojnica prirubnički su spojevi mogući u veličinama 76,1 do 108,0 mm.

Montažu prirubničkih spojeva smije provoditi samo kvalificirano osoblje. Kvalifikacija osoblja za montažu prirubničkih spojeva može se izvršiti npr. uz pridržavanje važećih smjernica, vidi  „Propisi iz odlomka: Izvedba prirubničkog spoja” na stranici 6.

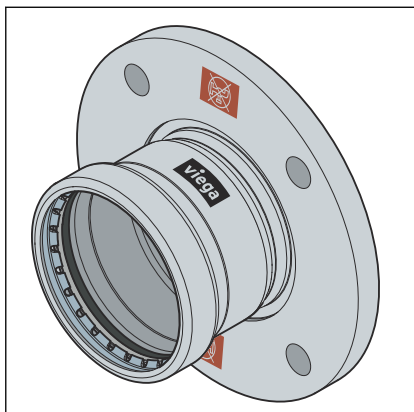
- Odgovarajuće razdoblje obučavanja za stručnu montažu prirubničkih spojeva tijekom strukovnog osposobljavanja (radnog/stručnog osoblja) uz kvalificiranu svjedodžbu te uspješna redovita primjena dovoljan su dokaz.
- Drugim zaposlenicima koji nemaju stručno osposobljavanje (npr. operativno osoblje) za montažu prirubničkih spojeva potrebno je teoretskim i praktičnim programima osposobljavanja prenijeti znanje te se isto treba dokumentirati.

Podloške

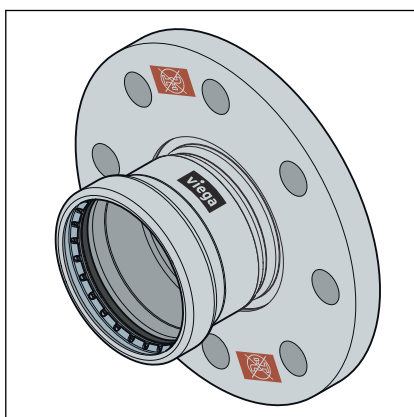
Prednosti upotrebe kaljenih podloški:

- Definirana tarna površina pri montaži
- Definirana hrapavost pri proračunu i time smanjenje širenja momenta pritezanja čime se prema proračunu može postići veća snaga šestorokutnog vijka.

Vrste prirubnica



Slika 11: Čvrsta prirubnica 1759.1XL



Slika 12: Čvrsta prirubnica 1759XL

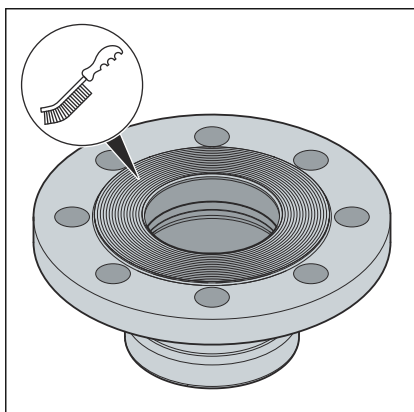
Čvrsta prirubnica

- Čelik, nehrđajući
- Press priključak od plemenitog čelika
- Model 1759XL: 76,1 do 108,0 mm (PN10/16)
- Model 1759.1XL: 76,1 do 108,0 mm (PN6)

Uspostavljanje prirubničkog spoja



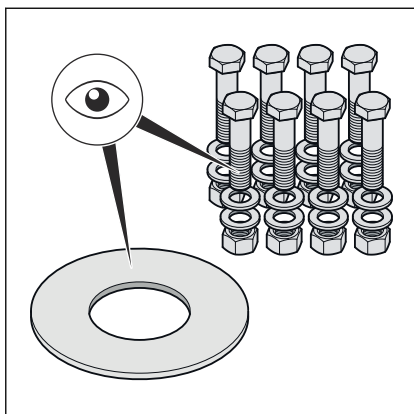
Uvijek prvo uspostavite prirubnički spoj, a zatim press spoj.

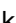


- Prema potrebi uklonite postojeće privremene slojeve na brtvenim površinama prirubnice prije montaže bez ostataka, za to upotrijebite sredstvo za čišćenje i prikladnu žičanu četku.

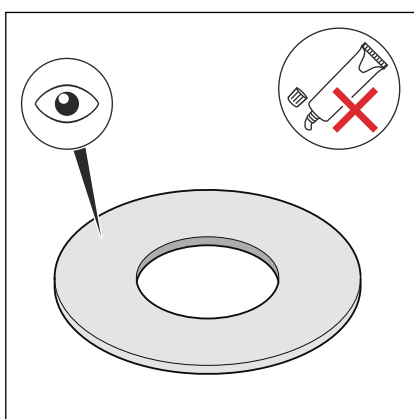
UPUTA! Pri zamjeni brtvi pripazite da staru brtvu u potpunosti uklonite s brtvene površine prirubnice bez oštećivanja brtvene površine prirubnice.

- Pripazite da su brtvene površine prirubnice čiste, neoštećene i ravne. Posebice ne smiju postojati radijalna oštećenja površine kao što su brazde ili pukotine.



► Šesterokutni vijci, matice i podloške moraju biti čisti i neoštećeni te moraju odgovarati zahtjevima najmanje duljine šesterokutnog vijka i razredu čvrstoće, vidi  „**Zadani momenti pritezanja**” na stranici 29.

► Pri demontaži zamijenite uklonjene šesterokutne vijke, matice i podloške novima u slučaju oštećenja.

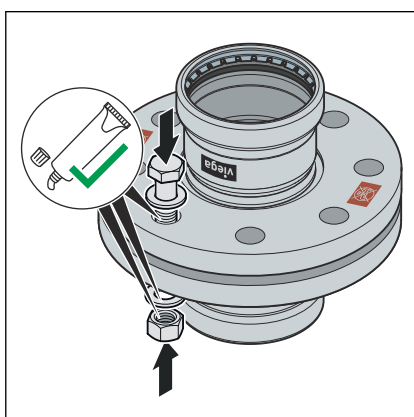


► Brtva mora biti čista, neoštećena i suha. Ne upotrebljavajte ljepila i paste za montažu za brtve.

► Ne upotrebljavajte korištene brtve.

► Ne upotrebljavajte slomljene brtve jer predstavljaju sigurnosni rizik.

► Provjerite ima li na brtvama grešaka i nedostataka te jesu li u skladu s podacima proizvođača.

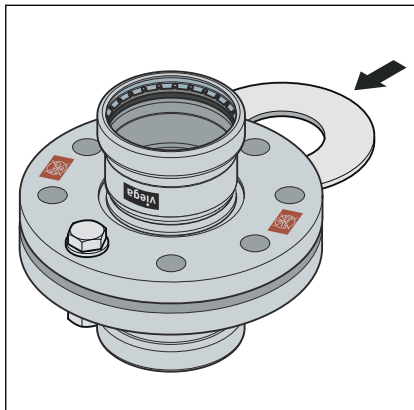


► Podmažite sljedeće elemente priрубnice odgovarajućim sredstvom za podmazivanje:

- navoj šesterokutnog vijka
- podlošku
- podložak matice.

UPUTA! Pridržavajte se podataka proizvođača o području primjene i temperaturnom području sredstva za podmazivanje.

Montaža i centriranje brtvenog elementa

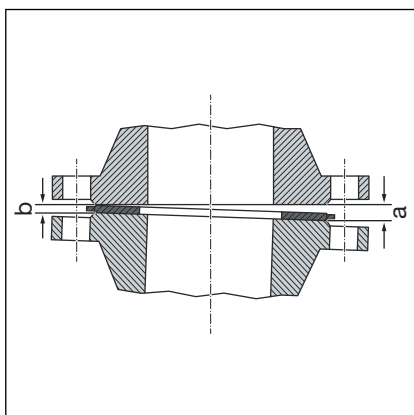


Pravilna montaža prirubničkih spojeva zahtijeva paralelno poravnate listove prirubnice bez središnjeg pomaka te koji omogućuju ugradnju brtvenog elementa u pravilnom položaju bez oštećenja.

- Razdvojite brtvene površine toliko da se brtva može umetnuti bez upotrebe sile i bez oštećenja.

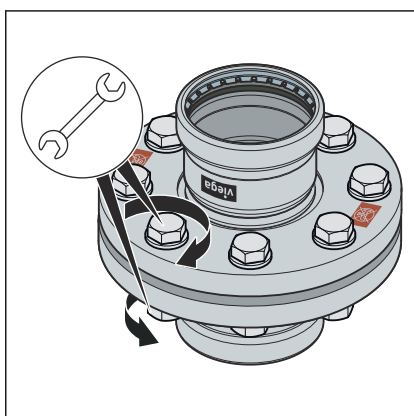
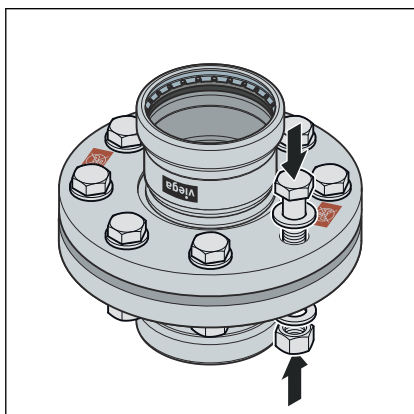
Praznina (neparalelnost brtvenih površina) prije pritezanja šesterokutnih vijaka nije štetna ako se ne prekorači dopuštena praznina.

DN	dopuštena praznina a-b [mm]
65–100	0,6



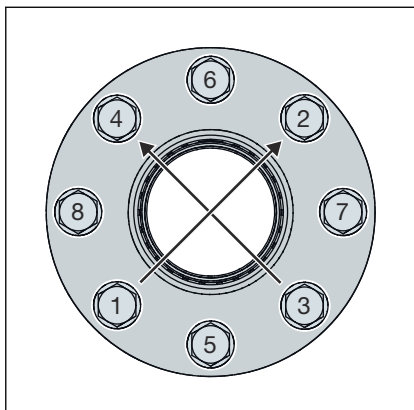
- Uklonite prazninu sa strane na kojoj je praznina (a).
- U slučaju dvojbe pokušajte povući prirubnicu bez umetanja brtve pritezanjem šesterokutnih vijaka kako biste postigli paralelnost razmaka brtvenih površina od oko 10 % nazivnog okretnog momenta.
- ☐ Praznina nije dopuštena ako se položaj prirubnice ne može dosegnuti bez velike upotrebe sile.

Sistematika za pritezanje šesterokutnih vijaka

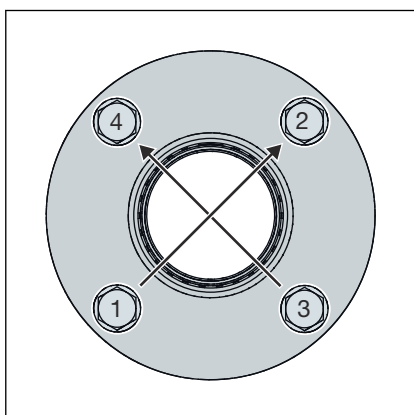


- Redoslijed pritezanja šesterokutnih vijaka i matica ima značajan utjecaj na raspodjelu sile koja utječe na brtvu (površinski tlak). Pogrešno pritezanje uzrokuje preveliko raspršivanje sila prednaprezanja i može uzrokovati opadanje najmanjeg površinskog tlaka do propusnosti.
- Nakon pritezanja maticе na kraju šesterokutnog vijaka trebalo bi preostati najmanje dva, ali ne više od pet navoja.
- Unaprijed ručno montirajte šesterokutne vijke, pritom pripazite na sljedeće:
 - Tako ugradite šesterokutne vijke da su sve glave šesterokutnih vijaka poredane na jednoj strani priрубnice.
 - Pri vodoravno postavljеним priрубnicama utaknite šesterokutne vijke odozgo.
 - Zamijenite šesterokutne vijke koji se teško pomiču onima koji se lako pomiču.
- Moguća je istodobna upotreba više alata za pritezanje.

Redosljed pritezanja



Slika 13: model 1159XL



Slika 14: model 1159.1XL

- Pritegnite sve vijke "u križ" uz 30 % zadanog momenta pritezanja.
- Pritegnite sve šesterokutne vijke kao u 1. koraku uz 60 % zadanog momenta pritezanja.
- Pritegnite sve šesterokutne vijke kao u 1. koraku uz 100 % zadanog momenta pritezanja.
- Ponovno pritegnite sve šesterokutne vijke u krug punim zadanim momentom pritezanja. Ovaj postupak ponovite sve dok se matice pri upotrebi punog momenta pritezanja više ne mogu okretati.

Zadani momenti pritezanja

Momenti pritezanja priрубničkih prijelaza Temponox XL PN 6

Model	DN	Broj artikla	Navoj	Najmanji potrebni moment pritezanja [Nm]	Maksimalni dopušteni moment pritezanja [Nm]	Duljina šesterokutnog vijka (mm)	Razred čvrstoće
1759.1 XL	65	811 259 ¹	M12	34	57	50	A2 - 70
	80	811 266 ¹	M16	56	142	60	
	100	811 273 ²		65	142		


Podaci o ispunjavanju preduvjeta za klasu nepropusnosti L0,01 (Tehničke upute za zrak) izračunati su prema važećoj normi i vrijede isključivo pri upotrebi artikala marke Viega, vidi također 1759.1XL ☞ „Propisi iz odlomka: Izvedba priрубničkog spoja” na stranici 6.

¹Za upotrebu s montažnom garniturom, broj artikla 816568

²Za upotrebu s montažnom garniturom, broj artikla 816575

Momenti pritezanja prirubničkih prijelaza Temponox XL PN 10/16

Model	DN	Broj artikla	Navoj	Najmanji potrebni moment pritezanja [Nm]	Maksimalni dopušteni moment pritezanja [Nm]	Duljina šestero-kutnog vijka (mm)	Razred čvrstoće
1759 XL	65	811 174 ¹	M16	51	114	70	A2 - 70
	80	811 181 ¹		64	144		
	100	811 198 ¹		134	144		

Podaci o ispunjavanju preduvjeta za klasu nepropusnosti L0,01 (Tehničke upute za zrak) izračunati su prema važećoj normi i vrijede isključivo pri upotrebi artikala marke Viega, vidi također  „Propisi iz odlomka: Izvedba prirubničkog spoja” na stranici 6.

¹Za upotrebu s montažnom garniturom, broj artikla 583682

Otpuštanje prirubničkog spoja

Prije početka demontaže postojećeg prirubničkog spoja prema potrebi zatražite odobrenje i dozvolu za rad od nadležnog poduzeća te pri tome pazite na sljedeće:

- Ta sekcija instalacije mora biti bez tlaka i potpuno isprana.
- Osigurajte dijelove montaže ili demontaže koji se ne drže posebno prije otpuštanja prirubničkog spoja. To vrijedi i za sustave pričvršćivanja kao što su opružni ovjes i potpornji.
- Započnite otpuštanje šesterokutnih vijaka odn. matica sa strane koja je udaljena od tijela, blago otpustite ostale šesterokutne vijke i demontirajte ih tek kada ste osigurali da cjevovodni sustav ne predstavlja opasnost. Ako je cjevovod pod naprežanjem, postoji opasnost od izbijanja cjevovoda.
- Šesterokutne vijke odnosno matice otpustite "u križ" u najmanje dva koraka.
- Zatvorite otvorene krajeve ogranaka slijepim zatvaračima.
- Transportirajte demontirane cjevovode samo u zatvorenom stanju.
- Pri zamjeni brtvi pripazite da staru brtvu u potpunosti uklonite s brtvene površine prirubnice bez oštećivanja brtvene površine prirubnice.


**UPUTA!
Oprez pri upotrebi brusilice!**

Pri otpuštanju šesterokutnih oštećenih vijaka i matica s pomoću brusilice nastaju iskre koje mogu spržiti materijal cijevi i uzrokovati koroziju.


3.4.6 Provjera nepropusnosti


 link na video:

Provjera nepropusnosti

Prije puštanja u rad instalater mora provjeriti nepropusnost.

Provjeru obavite na gotovoj, još neprekrivenoj instalaciji.

Pridržavajte se važećih smjernica, pogledajte  „*Propisi iz odlomka: Provjera nepropusnosti*” na stranici 6.

Također i za instalacije vode koja nije za piće provjerite nepropusnost prema važećim smjernicama, pogledajte  „*Propisi iz odlomka: Provjera nepropusnosti*” na stranici 6.

Dokumentirajte rezultat ispitivanja.

3.5 Odlaganje u otpad

Proizvod i ambalažu razdvojite na odgovarajuće grupe materijala (npr. papir, metali, umjetni materijal ili neželjezni metali) i odložite u otpad prema nacionalnim zakonima i propisima.



Viega d.o.o.
info@viega.hr
viega.hr

HR • 2023-09 • VPN230152

