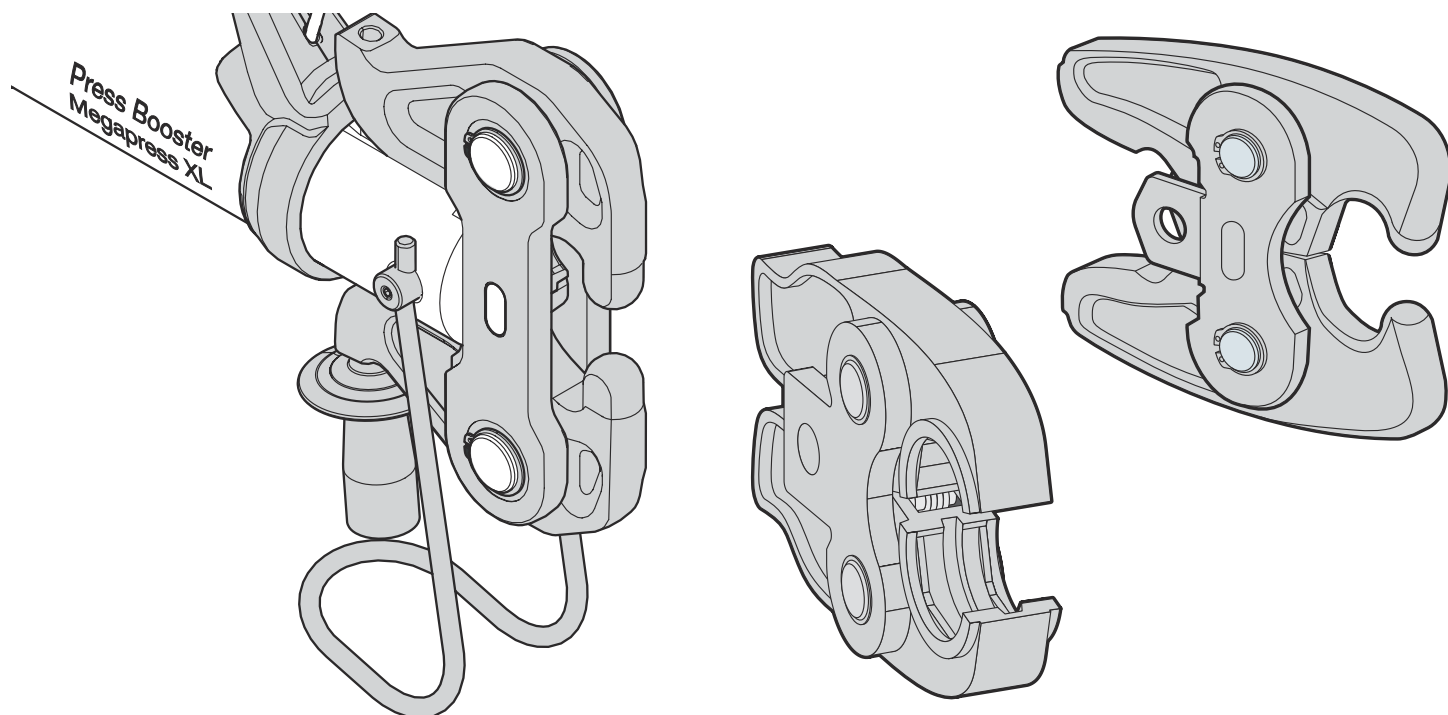


Upute za upotrebu

Održavanje Viega sistemskih press alata



Kazalo

1	O ovim uputama za upotrebu	3
1.1	Ciljane skupine	3
1.2	Označavanje uputa	3
1.3	Napomena uz ovu jezičnu verziju	4
2	Informacije o proizvodu	5
2.1	Namjenska upotreba	5
2.1.1	Područja primjene	5
2.2	Opis proizvoda	5
2.2.1	Pregled	5
3	Rukovanje	8
3.1	Transport i skladištenje	8
3.2	Održavanje	8
3.2.1	Kontrole	8
3.2.2	Čišćenje press alata	8
3.2.3	Pregled i održavanje	11
3.3	Servisni partneri	12
3.4	Odlaganje u otpad	14

1 O ovim uputama za upotrebu

Za ovaj dokument vrijede autorska prava, detaljnije informacije možete pronaći na internetskoj stranici na adresi viega.com/legal.

1.1 Ciljane skupine

Informacije iz ovih uputa namijenjene su sljedećim skupinama osoba:

- Stručnjaci za radove na instalacijama grijanja i sanitarnim instalacijama odnosno upućeno stručno osoblje

Osobe koje nemaju gore navedenu izobrazbu odnosno kvalifikaciju ne smiju montirati, instalirati, a eventualno ni održavati ovaj proizvod. Ovo se ograničenje ne odnosi na moguće napomene o rukovanju.

Viega proizvodi moraju se primjenjivati uz poštivanje opće priznatih tehničkih pravila te navoda iz uputa za uporabu Viega.

1.2 Označavanje uputa

Tekstovi s upozorenjima i uputama izdvojeni su od ostalog teksta i posebno naznačeni odgovarajućim piktogramima.



OPASNOST!

Upozorava na moguće ozljede opasne po život.



UPOZORENJE!

Upozorava na moguće teške ozljede.



OPREZ!

Upozorava na moguće ozljede.



UPUTA!

Upozorava na moguću materijalnu štetu.



Dodatne napomene i savjeti.

1.3 Napomena uz ovu jezičnu verziju

Ove upute za uporabu sadrže važne informacije o odabiru proizvoda odnosno sustava, montaži i puštanju u rad te o namjenskoj uporabi i, ako je to potrebno, o mjerama održavanja. Ove informacije o proizvodima, njihovim osobinama i tehnikama primjene temelje se na važećim normama u Europi (npr. EN) i/ili u Njemačkoj (npr. DIN/DVGW).

Pojedini pasusi teksta mogu ukazivati na tehničke propise u Europi/ Njemačkoj. Za ostale zemlje ovi propisi vrijede kao preporuke, ako tamo nema odgovarajućih nacionalnih propisa. Odgovarajući nacionalni zakoni, standardi, propisi, norme te ostali tehnički propisi imaju prednost pred njemačkim odnosno europskim smjernicama iz ovih uputa: ovdje ponuđene informacije nisu obvezujuće za ostale zemlje i regije te ih, kako je već rečeno, treba shvatiti kao tehničku potporu.

2 Informacije o proizvodu

2.1 Namjenska upotreba

2.1.1 Područja primjene



Viega sistemski press alati specijalno su osmišljeni i prilagođeni za ugradnju Viega press sustava. Društvo Viega ne preuzima odgovornost za sustave drugih proizvođača.

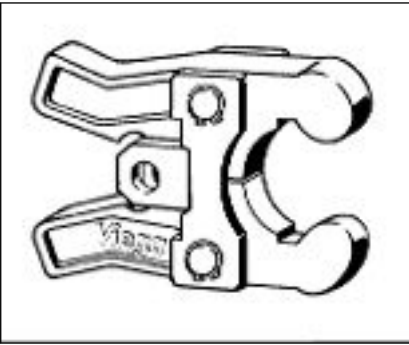




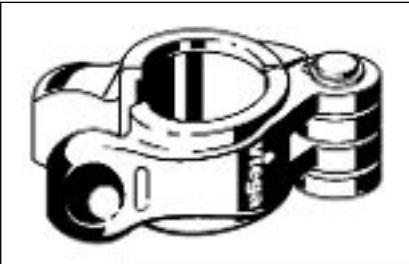






Morate ozbiljno razumjeti svoju dužnu pozornost i slijediti ove napomene o održavanju. Na taj način ćete postići najveću moguću funkcionalnu pouzdanost između intervala održavanja. U osnovi vrijedi: Sigurnost je uvjetovana održavanjem. Ne preuzimamo odgovornost za ozljede koje nastanu u slučaju nepoštivanja uputa.

2.2 Opis proizvoda

2.2.1 Pregled

	Broj modela
	2296.2, 2496.1
	2497.2XL, 2497.3XL 4296.1XL

Broj modela	
	2297.1 XL
	2297.2XL, 2297.3XL
	2299.2, 2299.4, 2299.41, 2299.6, 2299.62, 2299.7, 2299.8, 2299.81, 2299.9, 2484.7, 2484.9, 2489.9, 2799.7, 4284.9, 4299.9 5384.7, 5399.7
	2499.2, 2499.1
	2296.1, 2296.4, 2496.3, 2496.5, 5396.1
	9696.1, 9696.6, 9696.7

Broj modela	
	9796.1, 9796.7
	4296.4XL
	9796.7
	4278.90

3 Rukovanje

3.1 Transport i skladištenje

- Očistite press alate nakon uporabe i blago ih nauljite.
- Skladištite press alate čiste i suhe.
- Prilikom transporta zaštitite press alate od mehaničkih utjecaja.

3.2 Održavanje

3.2.1 Kontrole

Redovito izvodite kontrole kako bi rad bio bez smetnji:

- Nakon svake uporabe provjerite jesu li stezne konture koje prenose silu deformiranja na čeljustima za prešanje, steznim lancima i press prstenima kao i kuglaste glave koljenastih čeljusti za prešanje i uporišta press prstena oštećeni ili vidljivo pohabani.
- Provjerite pokretljivost čeljusti za prešanje i press prstenova.
- Obavite probno prešanje s umetnutom press spojnicom i provjerite stvara li se srh na mjestu izrade press spoja.


U slučaju smetnji kontaktirajte s ovlaštenim servisnim partnerom.

3.2.2 Čišćenje press alata



Primjenu i održavanje trebate prepustiti stručnjacima uz uvažavanje servisnih intervala.

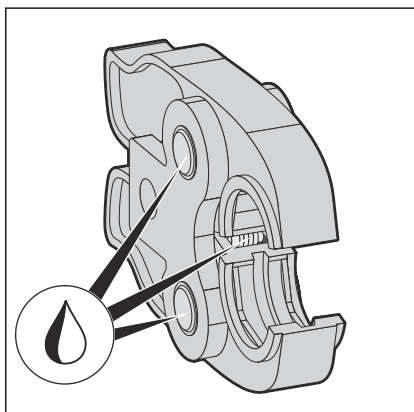
- Redovito čistite stezne konture čeljusti za prešanje, press prstene i stezne lance finom čeličnom vunom ili vunom za čišćenje kako biste uklonili naslage i spriječili koroziju (npr. vunom za čišćenje Viega, br. art. 104 412).
- Podmažite zglobove i pomične komponente uljem za održavanje (br. art. 667 924). Prilikom podmazivanja pomičite alate i zglobove.

INFO! Obratite u vezi s tim pažnju na slike u poglavlju  „Podmazivanje potrebnih mjesta na press alatima” na stranici 9.

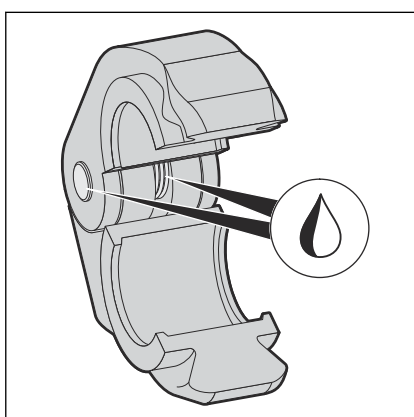
- Nakon toga čeljust za prešanje ili press prsten u tankom sloju poprskajte uljem za održavanje (br. art. 667 924) te ih nakon kraćeg vremena djelovanja prebrišite krpom koja se ne osipa.

Pobrinite se za to da ovlaštteni servisni partner (pogledajte ↗ *Poglavlje 3.3 „Servisni partneri” na stranici 12*) svake dvije godine provede potrebne radove održavanja.

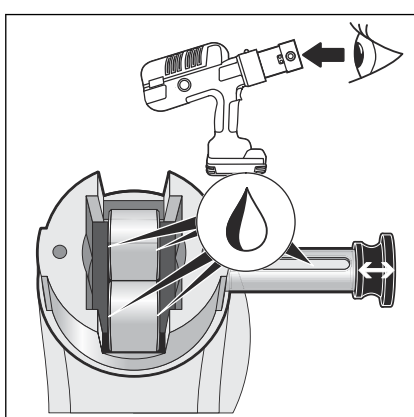
Podmazivanje potrebnih mjesta na press alatima



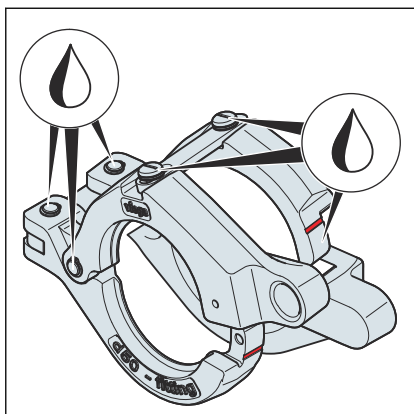
Mjesta podmazivanja na čeljusti za prešanje.



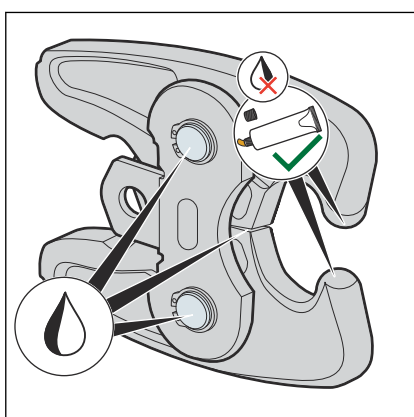
Mjesta podmazivanja na press prstenu.



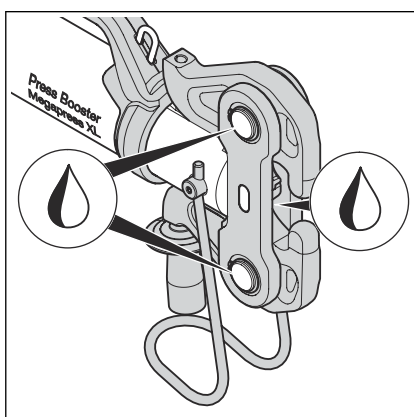
Mjesta podmazivanja na press alatima.



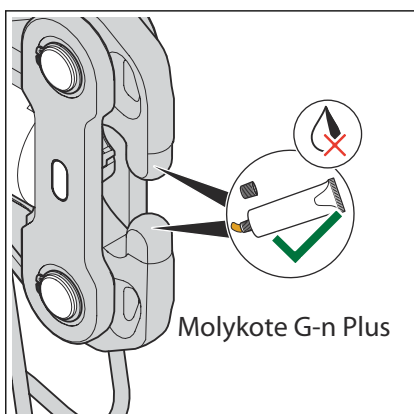
Mjesta podmazivanja na press prstenu Geopress K.



Mjesta podmazivanja na koljenastoj čeljusti za prešanje Z2.

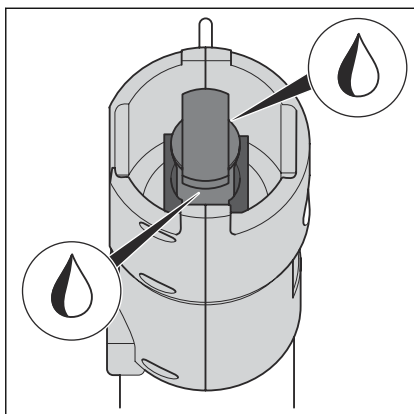


Mjesta podmazivanja na dodatku Press Booster (koljenasta čeljust za prešanje Z3).

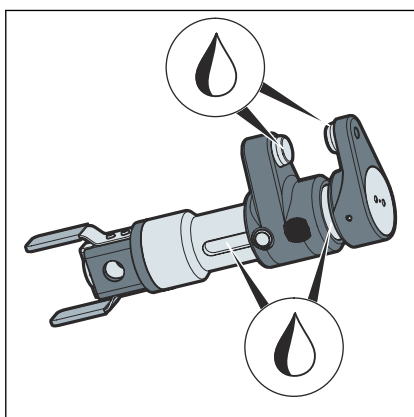


Mjesta podmazivanja na kuglastim glavama.

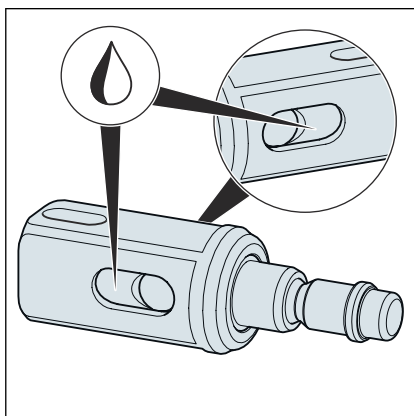
Upotrijebite pastu Molykote G-n Plus (br. art. 794 910).



Mjesta podmazivanja na pogonskoj jedinici press prstena.

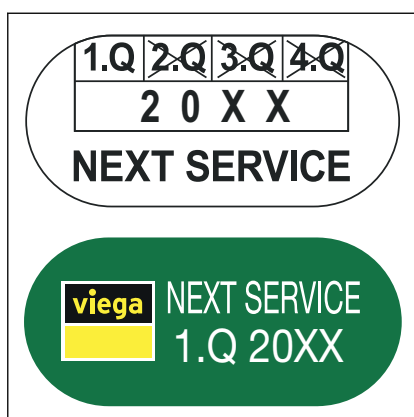


Mjesta podmazivanja na alatu za uprešavanje.



3.2.3 Pregled i održavanje

Viega preporučuje da se sistemske čeljusti za prešanje, stezni lanci i press prstenovi redovito daju servisnom partneru na provjeru. Tom se prilikom zamjenjuju potrošni dijelovi, dorađuju stezne konture, a sistemske čeljusti za prešanje, stezni lanci i press prsteni ponovo namještaju.



Slika 1: Inačice servisne naljepnice (primjer prikaza)

oben: Inačica 1

unten: Inačica 2, od 2019., ton boje mijenja se godišnje

Na Viega sistemskim čeljustima za prešanje i sistemskim press prstenovima nalaze se naljepnice s informacijama o sljedećem terminu održavanja. Pridržavajte se termina održavanja kako bi se mogle osigurati sigurnost i ispravnost. Nakon obavljenih radova održavanja Viega servisni partner zalijepit će novu naljepnicu.

3.3 Servisni partneri

Radi održavanja i popravaka press alata obratite se servisnom partneru u svojoj zemlji.

Kratice zemalja	Društvo	Adresa / kontakt
A	König & Landl GmbH	Gewerbering 2, 2020 Hollabrunn https://www.koenig-landl.at / reparaturen@koenig-landl.at +43 (01) 479 74 84-50 / +43 (01) 479 74 84-55
AUS	Nepean Boltmaster Pty Ltd ABN	42 Borec Rd, Penrith NSW 2750 +61 (2) 4722 3034 / warren@nepbolt.com.au
	Allied Power Tools Pty. Ltd.	12/76 Rushdale St, Knoxfield, VIC 3180 +61 (3) 9764 2911/ alliedservice@aanet.com.au
B	OMICRON-Benelux bvba	Grote Steenweg 116, 3454 Rummen-Geetbets +32 (11) 58 43 50 / rudy.massa@omicron-weldingtechnology.com
CN	德房家(中国)管道系统有限公司	无锡市锡山区万全路 30 号平谦国际现代产业园 P 栋 400 0688 668/ Dong.ji@viega.cn
	Viega (China) Plumbing Systems Co., Ltd.	Building P, Pingqian International Modern Industrial Park, No. 30 Wanquan Road, Xishan District, Wuxi, China (214107) 400 0688 668/ Dong.ji@viega.cn
CZ / SK	Mátl & Bula, spol. s r.o.	Stará pošta 750, 664 61 Rajhrad u Brna +420 547 424 424 / info@matl-bula.cz
D	Hans-Joachim Voigt & Sohn	Nordlichtstrasse 48/50, 13405 Berlin +49 (30) 413 4041 / m.sturtz@voigt-und-sohn.de
	Hamburger-Hochdruck-Hydraulik GmbH	Billwerder Billdeich 601c, 21033 Hamburg +49 (40) 7511 900 / Service@HHHydraulik.com

Kratice zemalja	Društvo	Adresa / kontakt
	Hamburger-Hochdruck-Hydraulik GmbH – jug	Neue Gautinger Str. 21, 82110 Germering, +49 (89) 130 111 03 / Service@HHHydraulik.com
DK	Scherer's Elektro ApS	Resenbrovej 4, 2610 Rodovre +45 (44) 843738 / Steffen@scherers-elektro.dk
E	Tecno Izquierdo S.L.	Avda. del Manzanares 222, 28026 Madrid +34 (914) 759158 / tecno.izquierdo@telefonica.net
F	PLASTIPRO	245 boulevard de l'Europe, 62118 Monchy-le-Preux +33 (361) 47 40 45 / contact@sarl-plastipro.fr
FN	Sähköhuolto Tissari Oy	Pojutie 3, 70460 Kuopio + 358 (17) 26 48 500 / osmo.tissari@sht.fi
GR	Ergon Equipment A.E.T.E.	102 Kleisthenous & Papafiessa Str, 153 44 Athens +30 (210) 604945 4 / astathis@ergon.com.gr
I	Elmes KG	Via Artigianale Nord, 6, 39044 Neumarkt +39 (0471) 813399 / info@elmes.it
I	O.R.E. s.r.l.	Via Sassonia, 16/G, 47900 Rimini +39 (0541) 741003 / info@oreutensili.com
JP	Toyo Kiko Inc.	717-5 Shimokuya-machi, 378-0061 Numata-shi +81 (278) 24 41 77 / r.adachi@toyo-fit.co.jp
NO	Grønvold Maskinservice A/S	Brobekkveien 104 A, 0613 Oslo +47 (23) 05 06 40 / Terje@gronvoldmaskin.no
NL	MG Service	Canadabaan 2, 5388 RT Nistelrode +31 (412) 617 299 / info@mgservice.nl
RU	KONTURS-SDM	Московская область, Солнечногорский район, Ленинградское шоссе, 34 км., стр. 15 (полигон МАДИ) +7 (499) 702-45-88 / remont@konturs-sdm.ru
S	Elektroverkstaden Kent Andersson AB	Propellervägen 7, 39241 Kalmar +46 (732) 30 57 40/ info@elektrov.se
UK	MEP LLA Glasgow - Depot 190	Unit K, Ashley Drive Bothwell, G71 8BS Glasgow +44 (1698) 740047 / angela.hepburn@vpplc.com
	Broughton Plant Hire	Unit 10, Trade City, Ashton Road, RM3 8UJ Romford, Essex +44 (1708) 383350 / steve@mbroughtonltd.co.uk

3.4 Odlaganje u otpad

Proizvod i ambalažu razdvojite na odgovarajuće grupe materijala (npr. papir, metali, umjetni materijal ili neželjezni metali) i odložite u otpad prema nacionalnim zakonima i propisima.



Viega d.o.o.
info@viega.hr
viega.hr

HR • 2022-08 • VPN190583

