

Upute za upotrebu

Easytop Inox kosi nasjedni ventil (slobodnoprotočni ventil) sa SC- Contur



za instalaciju pitke vode

Model
2337.5

Godina proizvodnje (od)
04/2017.

viega

Kazalo

1	O ovim uputama za upotrebu	3
	1.1 Ciljane skupine	3
	1.2 Označavanje uputa	3
	1.3 Napomena uz ovu jezičnu verziju	4
2	Informacije o proizvodu	5
	2.1 Norme i propisi	5
	2.2 Namjenska upotreba	7
	2.2.1 Područja primjene	7
	2.2.2 Mediji	7
	2.3 Opis proizvoda	8
	2.3.1 Pregled	8
	2.3.2 Press priključak sa SC-Contur	8
	2.3.3 Brtveni elementi	9
	2.3.4 Oznake na komponentama	10
	2.3.5 Kompatibilne komponente	10
	2.3.6 Tehnički podaci	10
	2.4 Informacije o primjeni	11
	2.4.1 Korozija	11
	2.5 Opcionalni pribor	11
3	Rukovanje	14
	3.1 Informacije o montaži	14
	3.1.1 Dopuštena zamjena brtvenih elemenata	14
	3.1.2 Upute za montažu	14
	3.1.3 Potreban alat	15
	3.2 Montaža	16
	3.2.1 Zamjena brtvenog elementa	16
	3.2.2 Skraćivanje cijevi	16
	3.2.3 Izrada press spoja	17
	3.2.4 Provjera nepropusnosti	18
	3.3 Održavanje	19
	3.4 Odlaganje u otpad	19

1 O ovim uputama za upotrebu

Za ovaj dokument vrijede autorska prava, detaljnije informacije možete pronaći na Internet stranici u dijelu viega.com/legal.

1.1 Ciljane skupine

Informacije iz ovih uputa namijenjene su stručnjacima za radove na instalacijama grijanja i sanitarnim instalacijama odnosno upućenom stručnom osoblju.

Osobe koje nemaju gore navedenu izobrazbu odnosno kvalifikaciju, ne smiju montirati, instalirati, a eventualno ni održavati ovaj proizvod. Ovo se ograničenje ne odnosi na moguće upute o rukovanju.

Viega proizvodi se moraju ugraditi uz poštivanje opće priznatih tehničkih pravila te navoda iz uputa za uporabu.

1.2 Označavanje uputa

Tekstovi s upozorenjima i uputama izdvojeni su od ostalog teksta i posebno naznačeni odgovarajućim piktogramima.



OPASNOST!

Ovaj simbol upozorava na moguće ozljede opasne po život.



UPOZORENJE!

Ovaj simbol upozorava na moguće teške ozljede.



OPREZ!

Ovaj simbol upozorava na moguće ozljede.



UPUTA!

Ovaj simbol upozorava na moguću materijalnu štetu.



Upute Vam pružaju dodatne savjete.

1.3 Napomena uz ovu jezičnu verziju

Ove upute za uporabu sadrže važne informacije o odabiru proizvoda odnosno sustava, montaži i puštanju u rad te o namjenskoj uporabi i, ako je to potrebno, o mjerama održavanja. Ove informacije o proizvodima, njihovim osobinama i tehnikama primjene temelje se na važećim normama u Europi (npr. EN) i/ili u Njemačkoj (npr. DIN/DVGW).

Pojedini pasusi teksta mogu ukazivati na tehničke propise u Europi/ Njemačkoj. Za ostale zemlje oni trebaju vrijediti kao preporuka ako tamo nema odgovarajućih nacionalnih propisa. Odgovarajući nacionalni zakoni, standardi, propisi, norme te ostali tehnički propisi imaju prednost pred njemačkim odnosno europskim smjernicama iz ovih uputa: Ovdje ponuđene informacije nisu obvezujuće za ostale zemlje i regije te ih, kako je već rečeno, treba shvatiti kao tehničku potporu.

2 Informacije o proizvodu

2.1 Norme i propisi

Sljedeće norme i propisi vrijede za Njemačku, odnosno Europu. Nacionalne regulative možete pronaći na Internet stranici odgovarajuće države u dijelu viega.hr/norme.

Propisi iz odlomka: Područja primjene

Područje valjanosti / napomena	Propis koji vrijedi u Njemačkoj
Projektiranje, izvedba, rad i održavanje instalacija pitke vode	DIN EN 806 dio 1
Projektiranje, izvedba, rad i održavanje instalacija pitke vode	DIN EN 806 dio 2
Projektiranje, izvedba, rad i održavanje instalacija pitke vode	DIN EN 806 dio 3
Projektiranje, izvedba, rad i održavanje instalacija pitke vode	DIN EN 806 dio 4
Projektiranje, izvedba, rad i održavanje instalacija pitke vode	DIN EN 806 dio 5
Projektiranje, izvedba, rad i održavanje instalacija pitke vode	DIN EN 1717
Projektiranje, izvedba, rad i održavanje instalacija pitke vode	DIN 1988
Projektiranje, izvedba, rad i održavanje instalacija pitke vode	VDI/DVGW 6023
Projektiranje, izvedba, rad i održavanje instalacija pitke vode	Trinkwasserverordnung (TrinkwV)

Propisi iz odlomka: Mediji

Područje valjanosti / napomena	Propis koji vrijedi u Njemačkoj
Prikladnost za pitku vodu	Trinkwasserverordnung (TrinkwV)

Propisi iz odlomka: Opis proizvoda

Područje valjanosti / napomena	Propis koji vrijedi u Njemačkoj
Prikladnost za instalacije pitke vode	Trinkwasserverordnung (TrinkwV)
Prikladnost za instalacije pitke vode	DIN 50930-6
Zahtjevi koje moraju ispuniti komponente od umjetnog materijala za instalacije pitke vode	DVGW-Arbeitsblatt W270

Propisi iz odlomka: Pregled

Područje valjanosti / napomena	Propis koji vrijedi u Njemačkoj
Ispunjenje ispitnih zahtjeva (armaturna grupa I)	DIN EN 1213

Propisi iz odlomka: Oznaka na komponentama

Područje valjanosti / napomena	Propis koji vrijedi u Njemačkoj
Oznaka razreda buke I	DIN EN 1213

Propisi iz odlomka: Kompatibilne komponente

Područje valjanosti / napomena	Propis koji vrijedi u Njemačkoj
Dopuštene vrste cijevi	DVGW-Arbeitsblatt W 534
Dopuštene cijevi od plemenitog čelika	DVGW-Arbeitsblatt GW 541
Dopuštene cijevi od plemenitog čelika	DIN EN 10312
Dopuštene cijevi od plemenitog čelika	DIN EN 10088

Propisi iz odlomka: Korozija

Područje valjanosti / napomena	Propis koji vrijedi u Njemačkoj
Vanjska antikoroziivna zaštita	DIN EN 806-2
Vanjska antikoroziivna zaštita	DIN 1988-200
Vanjska antikoroziivna zaštita	DKI-Informationsdruck i. 160

Propisi iz odlomka: Provjera nepropusnosti

Područje valjanosti / napomena	Propis koji vrijedi u Njemačkoj
Provjera nepropusnosti instalacija pitke vode	DIN EN 806 dio 4
Provjera nepropusnosti instalacija pitke vode	ZVSHK-Merkblatt „Dichtheitsprüfungen von Trinkwasserinstallationen mit Druckluft, Inertgas oder Wasser“

Propisi iz odlomka: Održavanje

Područje valjanosti / napomena	Propis koji vrijedi u Njemačkoj
Rad i održavanje instalacija pitke vode	DIN EN 806-5

2.2 Namjenska upotreba



Za upotrebu modela u područjima primjene i s medijima koji nisu opisani posavjetujte se sa servisnim centrom tvrtke Viega.

2.2.1 Područja primjene

Primjena je između ostalog moguća u sljedećim područjima:

- instalacije pitke vode
- industrijske instalacije

Za projektiranje, izvedbu, rad i održavanje instalacija pitke vode neophodno je pridržavati se opće priznatih tehničkih pravila i važećih smjernica, pogledajte ☞ „Propisi iz odlomka: Područja primjene” na stranici 5.

2.2.2 Mediji

Model je među ostalim prikladan za sljedeće medije:

- pitka voda bez ograničenja prema važećim smjernicama, pogledajte ☞ „Propisi iz odlomka: Mediji” na stranici 5
- maksimalna koncentracija klorida 250 mg/l, prema važećim smjernicama, pogledajte ☞ „Propisi iz odlomka: Mediji” na stranici 5

2.3 Opis proizvoda

Easytop sistemske armature su prema važećim smjernicama prikladne i certificirane atestom DVGW za sve vrste pitke vode, pogledajte ☞ „Propisi iz odlomka: Opis proizvoda” na stranici 6. Njihove komponente od umjetnog materijala odgovaraju KTW preporuci i zahtjevima važećih smjernica.

2.3.1 Pregled



Easytop sistemske armature ispunjavaju ispitne zahtjeve važećih smjernica, pogledajte ☞ „Propisi iz odlomka: Pregled” na stranici 6. zvučna izolacija $L_{ap} \leq 20$ dB(A)

Model ima sljedeća svojstva:

- kućište ventila od plemenitog čelika
- gornji dio ventila i pladanj ventila od plemenitog čelika (bez mrtvog prostora)
- obostrani press priključak sa SC-Contur
- neuzlazno vreteno
- indikator otvoreno/zatvoreno
- ergonomska i zatvorena okretna ručka s izmjenjivim poklopcem od umjetnog materijala u boji kao oznaka medija

Model je raspoloživ u sljedećim dimenzijama: d 15 / 18 / 22 / 28 / 35 / 42 / 54.

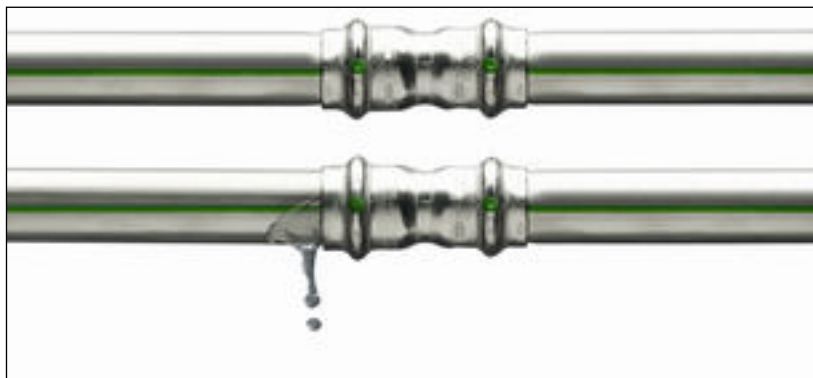
2.3.2 Press priključak sa SC-Contur



Slika 1: Press priključak na primjeru press spojnice

Press priključak ima obodni žlijeb u kome se nalazi brtveni element. Pri likom izrade press spoja spojnica se ispred i iza žlijeba deformira i neodvojivo spaja sa cijevi. Brtveni element se pri izradi press spoja ne deformira.

SC-Contur



Slika 2: SC-Contur

Press priključci proizvođača Viega opremljeni su tehničkim rješenjem SC-Contur. SC-Contur predstavlja sigurnosnu tehniku certificiranu od strane Njemačkog saveza za vodu i plin DVGW, koja osigurava da je spoj u nesprešanom stanju zajamčeno propustan. Na taj način se prilikom provjere nepropusnosti odmah uočavaju nehotično nesprešani spojevi.

Viega jamči da su nesprešani spojevi vidljivi tijekom provjere nepropusnosti:

- pri mokroj provjeri nepropusnosti u području tlakova od 0,1 MPa do 0,65 MPa (1,0 bar do 6,5 bar)
- pri suhoj provjeri nepropusnosti u području tlakova od 22 hPa do 0,3 MPa (22 mbar do 3,0 bar)

2.3.3 Brtveni elementi

Područje primjene EPDM brtvenog elementa



UPUTA!

Za instalacije pitke vode dopušten je samo EPDM brtveni element. Ne smiju se koristiti drugi brtveni elementi.

Model je tvornički opremljen EPDM brtvenim elementima.

Područje primjene	Pitka voda
Primjena	sve cjevovodne dionice
Radna temperatura [T_{max}]	90 °C
Radni tlak [P_{max}]	1,6 MPa (16 bar)
Napomene	pogledajte pod ↗ <i>Poglavlje 2.2.2 „Mediji” na stranici 7</i>

2.3.4 Oznake na komponentama

Press priključci označeni su točkom u boji. Ona označava tehničko rješenje SC-Contur kod kojeg u slučaju nehotečno nesprešanog spoja izlazi ispitni medij.

Model je označen na sljedeći način:

- pokazivač smjera strujanja
- Razred buke I prema važećim smjernicama, pogledajte ↗ „Propisi iz odlomka: Oznaka na komponentama” na stranici 6
- dimenzija
- DVGW natpis
- prikaz položaja ispod ručke
- zelena točka za pitku vodu

2.3.5 Kompatibilne komponente

Model ima press priključke i kompatibilan je sa sustavima Sanpress i Sanpress Inox.

Cijevi

Press priključci su prema važećim smjernicama ispitani i odobreni sa sljedećim vrstama cijevi:

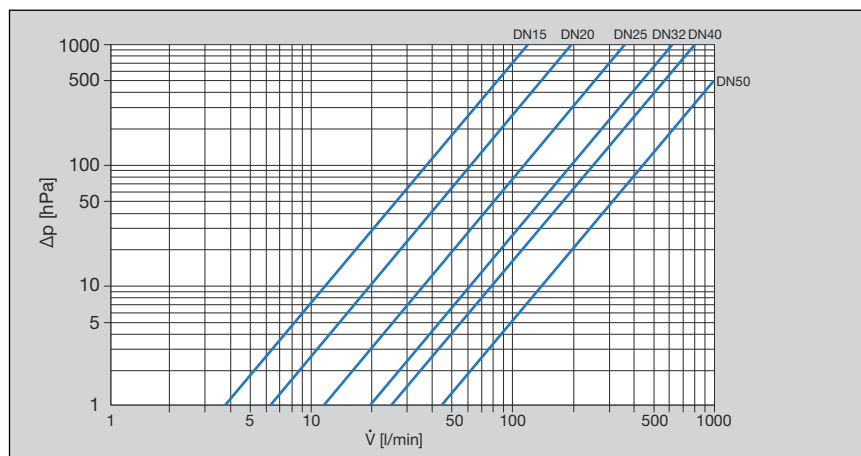
- cijevi od plemenitog čelika (materijal 1.4401 / 1.4521)
 - pogledajte ↗ „Propisi iz odlomka: Kompatibilne komponente” na stranici 6

2.3.6 Tehnički podaci

Prilikom montaže modela treba obratiti pozornost na sljedeće radne uvjete:

Radna temperatura [T_{\max}]	90 °C
Radni tlak [P_{\max}]	1,6 MPa (16 bar)

Dijagram učinka pokazuje padove tlaka (u hPa) ovisno o volumnom protoku i nazivnom promjeru.



Slika 3: Dijagram učinka, kosi nasjedni ventili, press/navojni priključak


2.4 Informacije o primjeni

2.4.1 Korozija

Slobodno položeni cjevovodi i armature u prostorijama obično ne trebaju imati nikakvu vanjsku antikoroziivnu zaštitu.

Iznimke postoje u sljedećim slučajevima:

- kontakt s agresivnim građevinskim materijalima kao što su materijali koji sadrže nitrite ili amonij
- u agresivnom okruženju

Ako je neophodna vanjska antikoroziivna zaštita, treba se pridržavati važećih smjernica, pogledajte  „Propisi iz odlomka: Korozija” na stranici 6.



Easytop armature od plemenitog čelika prikladne su za sve vrste pitke vode.

Koncentracija klorida u mediju ne smije biti veća od maksimalno 250 mg/l.

Kod tog klorida ne radi se o dezinfekcijskom sredstvu, nego o sastojku morske i kuhinjske soli (natrijev klorid).

2.5 Opcionalni pribor

Kao pribor se opcionalno mogu isporučiti:

- ventil za pražnjenje
- produžetak za ventil za pražnjenje kod primjene izolacijskog kalupa
- Easytop crvene i zelene oznake medija za označavanje određenog područja primjene
- izolacijski kalupi



Slika 4: Model 2334 Easytop ventil za pražnjenje



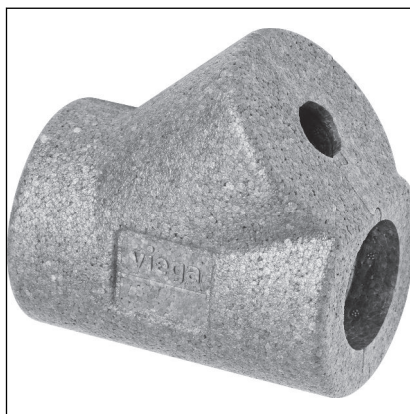
Slika 5: Model 2334.5 Easytop produžetak



Slika 6: Model 2237.25 Easytop oznaka medija

Izolacijski kalupi

EPS izolacijski kalupi dostupni su za sve veličine ventila. Dvodijelni kalupi su samostojeće izvedbe i montiraju se bez alata i steznih čahura; uz to oni kontinuirano naliježu na čeone površine izolacije cjevovoda. Prilikom ugradnje ventila za pražnjenje ili produžetka s ventilom za pražnjenje se na izolacijskom kalupu nalazi unaprijed određena točka pucanja.



Slika 7: Model 2210.12 Easytop izolacijski kalup

3 Rukovanje

3.1 Informacije o montaži

3.1.1 Dopuštena zamjena brtvenih elemenata



Važna napomena

Brtni elementi u press spojnica su po svojim specifičnim karakteristikama usklađeni s dotičnim medijima odnosno područjima primjene cjevovodnih sustava i u pravilu certificirani samo za to.

Zamjena brtvenih elemenata je u načelu dopuštena. Brtni element se mora zamijeniti rezervnim dijelom čija svrha primjene odgovara predviđenoj namjeni [☞ Poglavlje 2.3.3 „Brtni elementi” na stranici 9](#). Primjena drugih brtvenih elementana nije dopuštena.

3.1.2 Upute za montažu

Provjera sistemskih komponenata



Model izvadite iz ambalaže tek neposredno prije ugradnje.

Pri transportu i skladištenju može doći do oštećenja sistemskih komponenata.

- Provjerite sve dijelove.
- Zamijenite oštećene komponente.
- Nemojte popravljati oštećene komponente.
- Zaprljane komponente se ne smiju ugrađivati.

Tijekom montaže

Prilikom montaže obratite pozornost na sljedeće:

- pokazivač smjera strujanja
- koristite se prikladnim alatom



Mjesto ugradnje odaberite tako da armatura bude lako dostupna, da se njome može jednostavno upravljati i tako da se izolacijski kalup može dobro montirati.

Raspored cijevi i pričvršćivanje

Informacije možete preuzeti iz uputa za uporabu sustava Sanpress i Sanpress Inox.

Uzdužna dilatacija

Informacije možete preuzeti iz uputa za uporabu sustava Sanpress i Sanpress Inox.

3.1.3 Potreban alat

Za izvođenje press spoja potrebni su sljedeći alati:

- rezač cijevi ili pila za metal s finim zupcima
- odstranjivač srha i olovka u boji za označavanje
- press alat s konstantnom silom prešanja
- čeljust za prešanje ili press prsten s pripadajućom pomoćnom čeljusti, prikladno za promjer cijevi i s odgovarajućim profilom



Slika 8: Čeljusti za prešanje

Preporučeni Viega press alati:

- Pressgun 5
- Pressgun Picco
- Pressgun 4E / 4B
- Picco
- tip PT3-AH
- tip PT3-H/EH
- tip 2 (PT2)

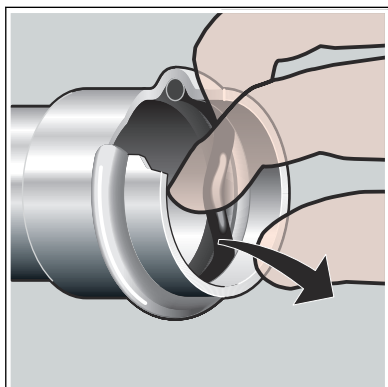
3.2 Montaža

3.2.1 Zamjena brtvenog elementa

Uklanjanje brtvenog elementa

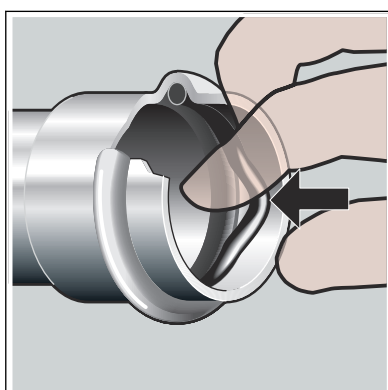


Ne rabite šiljaste ili oštre predmete za uklanjanje brtvenog elementa. To može oštetiti brtveni element ili žlijeb.



- Uklonite brtveni element iz žlijeba.

Umetanje brtvenog elementa



- U žlijeb postavite novi, neoštećeni brtveni element.
- Provjerite je li brtveni element sasvim u žlijebu.

3.2.2 Skraćivanje cijevi



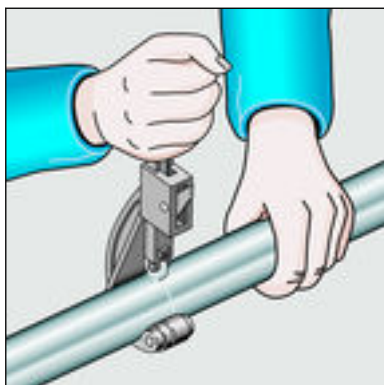
UPUTA! **Propusni press spojevi zbog oštećenog materijala!**

Zbog oštećenih cijevi ili brtvenih elemenata press spojevi mogu propuštati.

Imajte u vidu sljedeće upute kako biste izbjegli oštećenja cijevi i brtvenih elemenata:

- Za skraćivanje nemojte se koristiti reznom pločom (kutnom brusilicom) niti plamenikom.
- Nemojte koristiti masti i ulja (kao npr. ulje za rezanje).

Za informacije o alatima pogledajte i [☞ Poglavlje 3.1.3 „Potreban alat” na stranici 15.](#)



- Cijev režite stručno rezačem cijevi ili pilom za metal s finim zupcima. Izbjegavajte pritom brazde na površini cijevi.

3.2.3 Izrada press spoja



UPUTA! **Propusni press spojevi zbog prekratkih cijevi**

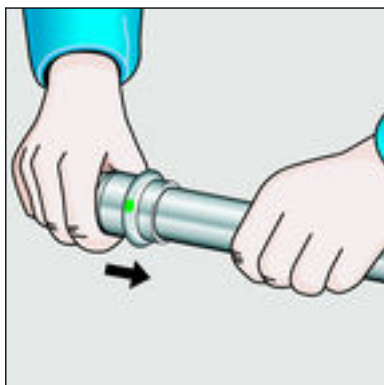
Kada je potrebno postaviti dvije press spojnice bez međusobnog razmaka, cijev ne smije biti prekratka. Ako cijev pri izradi press spoja nije umetnuta do predviđene dubine umetanja u press spojnicu, spoj može biti propustan.

Kod cijevi promjera d 15–28 mm duljina cijevi mora odgovarati najmanje ukupnoj dubini umetanja obaju press spojnice.

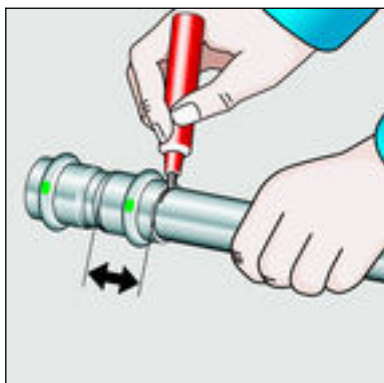


Preuvjeti:

- Kraj cijevi nije savijen niti oštećen.
- Sa cijevi je odstranjen srh.
- U press spojnici se nalazi ispravni brtveni element.
EPDM = crna sjajna izvedba
- Brtveni element je neoštećen.
- Brtveni element je sasvim u žlijebu.

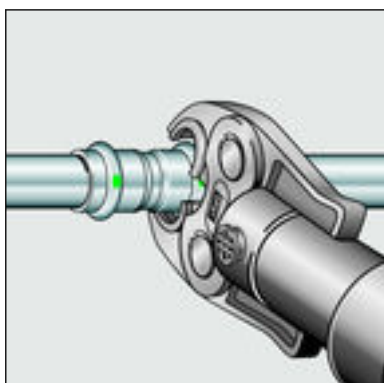


- Natakните press spojnicu do graničnika na cijev.

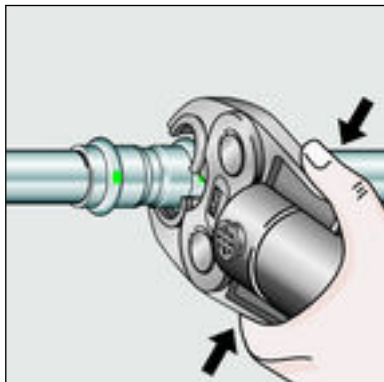


- Obilježite dubinu umetanja.
- Čeljust za prešanje postavite u press alat pa držeći klin uvucite sve dok ne ulegne.

INFO! Pridržavajte se uputa za rad press alata.



- Otvorite čeljust za prešanje te ju pod pravim kutom postavite na spojnicu.
- Na temelju oznake provjerite dubinu umetanja.
- Uvjerite se da se čeljust za prešanje nalazi na sredini žlijeba press spojnice.



- Izradite press spoj.
- Otvorite i uklonite čeljust za prešanje.
- Spoj je sprešan.

3.2.4 Provjera nepropusnosti

Prije puštanja u rad instalater mora provjeriti nepropusnost.

Tu provjeru obavite na gotovoj, još neprekrivenoj instalaciji.

Pridržavajte se opće priznatih tehničkih pravila i važećih smjernica, pogledajte  „Propisi iz odlomka: Provjera nepropusnosti” na stranici 7:

Dokumentirajte rezultat ispitivanja.

3.3 Održavanje



UPUTA!

Obavijestite svog klijenta odnosno vlasnika instalacije pitke vode da se instalacija mora redovito održavati .

Za rad i održavanje instalacija pitke vode pridržavajte se važećih smjernica, pogledajte ↗ „Propisi iz odlomka: Održavanje” na stranici 7.



Tvrka Viega preporučuje da redovito aktivirate armaturu i provjeravate je li ispravna.

3.4 Odlaganje u otpad

Proizvod i ambalažu razdvojite na odgovarajuće grupe materijala (npr. papir, metali, umjetni materijal ili neželjezni metali) i odložite u otpad prema nacionalnim zakonima i propisima.



Viega d.o.o.
info@viega.hr
viega.hr

HR • 2022-08 • VPN160277

