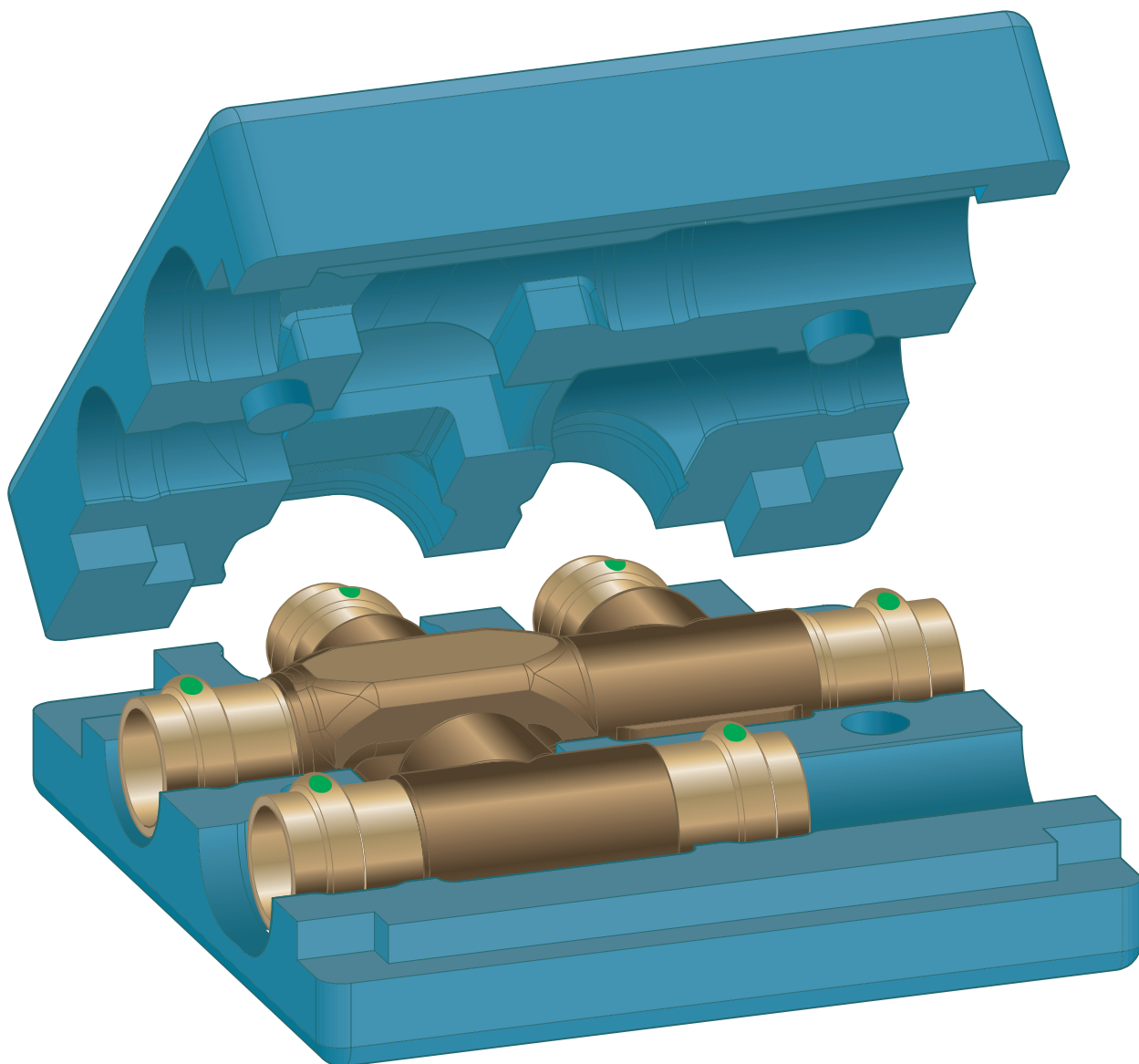


Upute za upotrebu

## Sanpress križni-T-komad sa SC-Contur



za križanje vodova i zadržavanje odgovarajućih ugradbenih visina

Model  
2249.3

**viega**

# Kazalo

<b>1</b>	<b>O ovim uputama za upotrebu</b>	<b>3</b>
1.1	Ciljane skupine	3
1.2	Označavanje uputa	3
1.3	Napomena uz ovu jezičnu verziju	4
<b>2</b>	<b>Informacije o proizvodu</b>	<b>5</b>
2.1	Namjenska upotreba	5
2.1.1	Područja primjene	5
2.2	Opis proizvoda	6
2.2.1	Pregled	6
2.2.2	Tehnički podaci	7
<b>3</b>	<b>Rukovanje</b>	<b>8</b>
3.1	Informacije o montaži	8
3.1.1	Upute za montažu	8
3.1.2	Potreban prostor i razmaci	9
3.2	Montaža	10
3.2.1	Izrada press spoja	10
3.3	Odlaganje u otpad	11

# 1 O ovim uputama za upotrebu

Za ovaj dokument vrijede autorska prava, detaljnije informacije možete pronaći na internetskoj stranici na adresi [viega.com/legal](http://viega.com/legal).

## 1.1 Ciljane skupine

Informacije iz ovih uputa namijenjene su stručnjacima za radove na instalacijama grijanja i sanitarnim instalacijama odnosno upućenom stručnom osoblju.

Osobe koje nemaju gore navedenu izobrazbu odnosno kvalifikaciju ne smiju montirati, instalirati, a eventualno ni održavati ovaj proizvod. Ovo se ograničenje ne odnosi na moguće napomene o rukovanju.

Viega proizvodi moraju se ugraditi uz poštivanje opće priznatih tehničkih pravila te navoda iz uputa za uporabu Viega.

## 1.2 Označavanje uputa

Tekstovi s upozorenjima i uputama izdvojeni su od ostalog teksta i posebno naznačeni odgovarajućim piktogramima.



### **OPASNOST!**

Upozorava na moguće ozljede opasne po život.



### **UPOZORENJE!**

Upozorava na moguće teške ozljede.



### **OPREZ!**

Upozorava na moguće ozljede.



### **UPUTA!**

Upozorava na moguću materijalnu štetu.



Dodatne napomene i savjeti.

### 1.3 Napomena uz ovu jezičnu verziju

Ove upute za uporabu sadrže važne informacije o odabiru proizvoda odnosno sustava, montaži i puštanju u rad te o namjenskoj uporabi i, ako je to potrebno, o mjerama održavanja. Ove informacije o proizvodima, njihovim osobinama i tehnikama primjene temelje se na važećim normama u Europi (npr. EN) i/ili u Njemačkoj (npr. DIN/DVGW).

Pojedini pasusi teksta mogu ukazivati na tehničke propise u Europi/ Njemačkoj. Za ostale zemlje ovi propisi vrijede kao preporuke, ako tamo nema odgovarajućih nacionalnih propisa. Odgovarajući nacionalni zakoni, standardi, propisi, norme te ostali tehnički propisi imaju prednost pred njemačkim odnosno europskim smjernicama iz ovih uputa: ovdje ponuđene informacije nisu obvezujuće za ostale zemlje i regije te ih, kako je već rečeno, treba shvatiti kao tehničku potporu.

## 2 Informacije o proizvodu

### 2.1 Namjenska upotreba



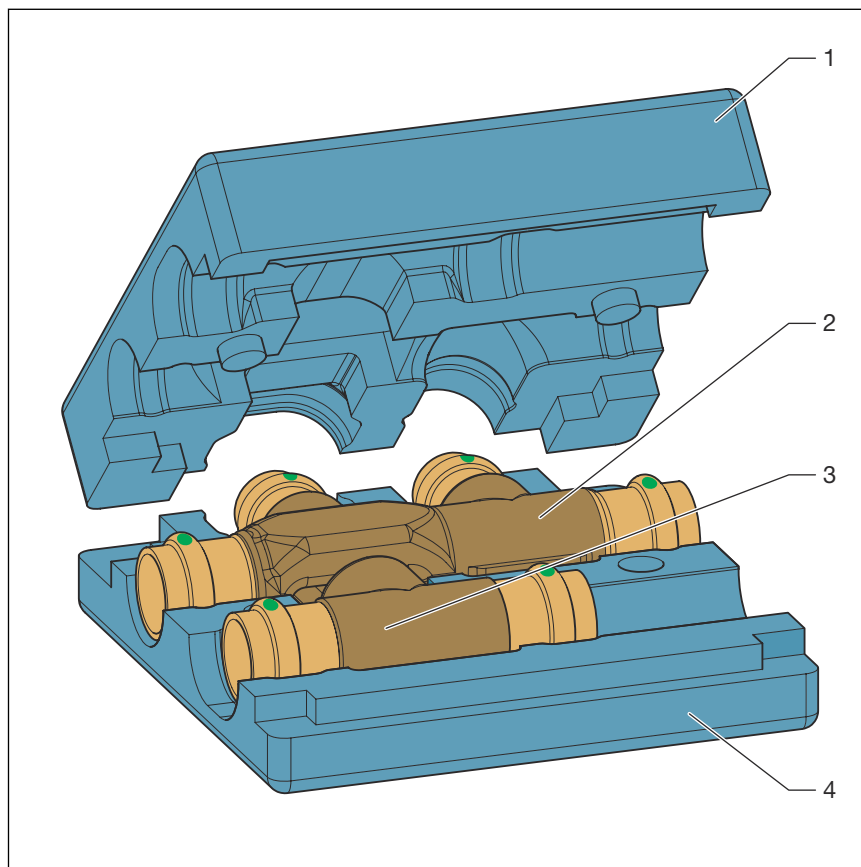
Za upotrebu modela u područjima primjene i s medijima koji nisu opisani posavjetujte se sa servisnim centrom poduzeća Viega.

#### 2.1.1 Područja primjene

Križni T-komad posebno je prikladan za križanje vodova i zadržavanje odgovarajućih ugradbenih visina.

## 2.2 Opis proizvoda

### 2.2.1 Pregled



**Slika 1: Sanpress križni T-komad**

- 1 - Izolacijska kutija
- 2 - Sanpress križni T-komad
- 3 - Sanpress križni T-komad
- 4 - Izolacijska kutija

Model je raspoloživ u sljedećim dimenzijama:

Broj artikla	d1	d2
493 325	15	15
493 332	18	15
493 356	22	15
493 349	22	18

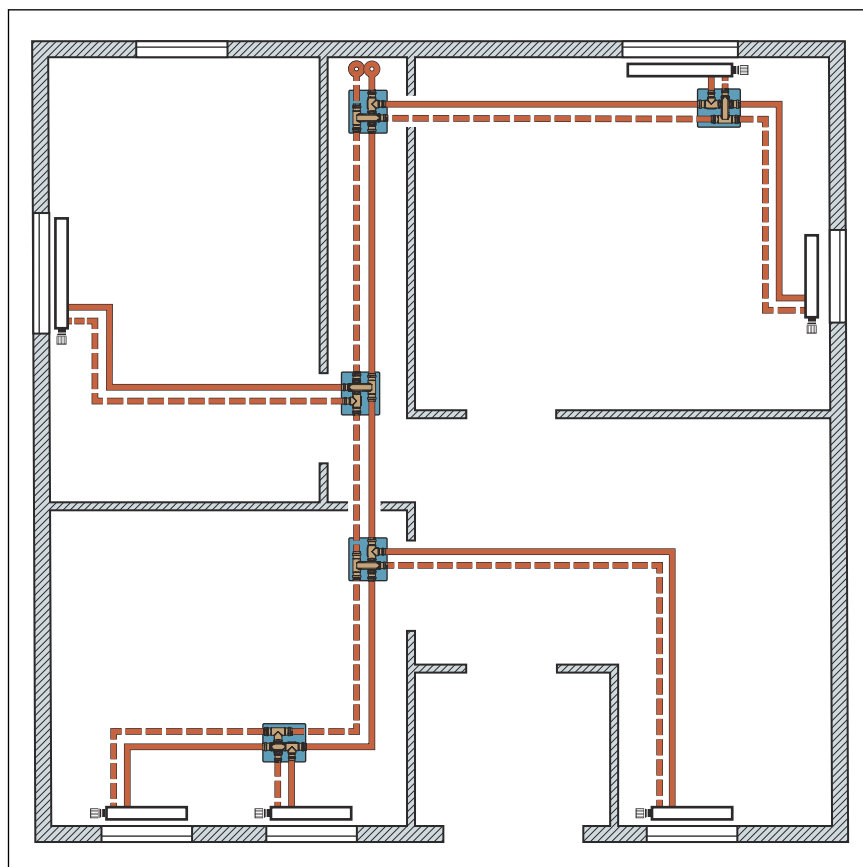
## 2.2.2 Tehnički podaci

Dopuštena radna temperatura	110 °C
Dopušteni radni tlak	1 MPa (10 bar)
Grupa toplinske vodljivosti izolacijske kutije	035

## 3 Rukovanje

### 3.1 Informacije o montaži

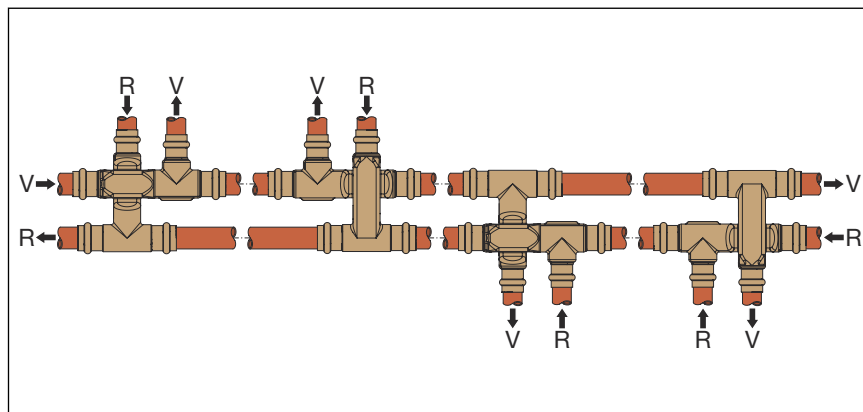
#### 3.1.1 Upute za montažu



**Slika 2: Primjer primjene Sanpress križnog T-komada, tlocrt**

Cjevovod položite tako da ne bude napregnut. Cjevovod se mora moći slobodno kretati u svakom trenutku kao rezultat promjena duljine. Cijevi koje prolaze jedna pored druge, jedna preko druge i križaju se ne smiju se dodirivati, čak ni kada su rastegnute. Postavite pričvršćenja cijevi tako da ne postanu fiksne točke.





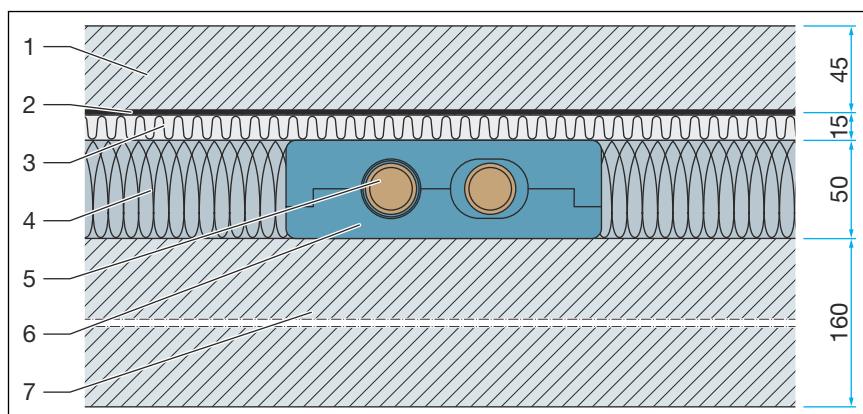
**Slika 3: Primjer primjene Sanpress križnog T-komada, distribucija**

Prilikom okretanja križnog T-komada pazite na odvode za polazni (Pol.) i povratni vod (Pov.).



**UPUTA!**

Slijepe cijevi i press spojnice zaštitite od vanjskih mehaničkih djelovanja.



**Slika 4: Primjer konstrukcije estriha s križnim T-komadom**

- 1 Cementni estrih
- 2 PE folija
- 3 Izolacija buke koraka
- 4 Križni T-komad
- 5 Izolacijska kutija WLG 035
- 6 Sloj za poravnavanje
- 7 Betonska međuetajna ploča

Ako se cjevovodi postavljaju na nosivu podlogu, učvrstite cjevovode.

Za postavljanje izolacijskog sloja - a barem izolacije buke hoda - izravnavanjem se treba ponovno dobiti ravna površina. Za izravnavanje cjevovoda koristite samo vezane nasute slojeve.

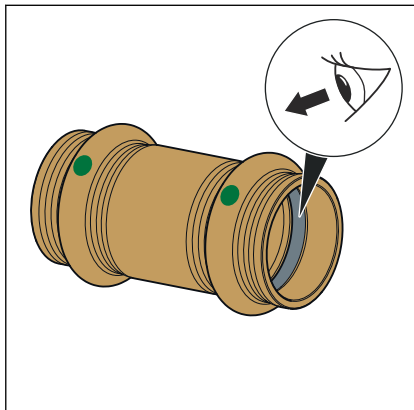
### 3.1.2 Potreban prostor i razmaci

#### Z-dimenzije

Z-dimenzije možete naći na [www.viega.de](http://www.viega.de).

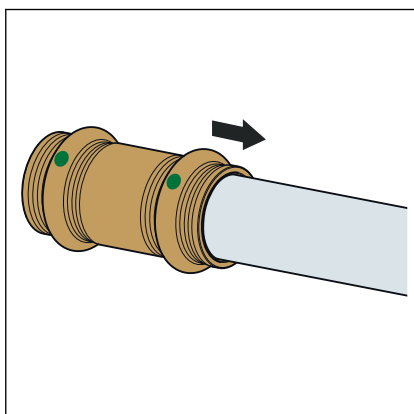
## 3.2 Montaža

### 3.2.1 Izrada press spoja

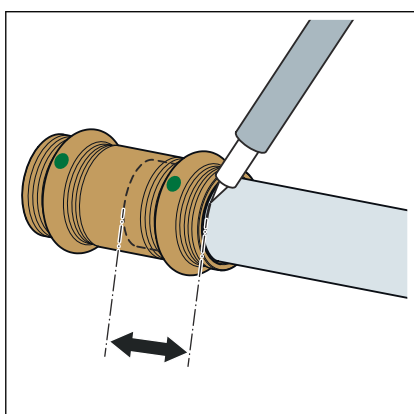


Preduvjeti:

- Kraj cijevi nije savijen niti oštećen.
- Sa cijevi je odstranjen srh.
- U press spojnici se nalazi ispravni brtveni element.  
EPDM = crna sjajna izvedba  
FKM = crna matirana izvedba

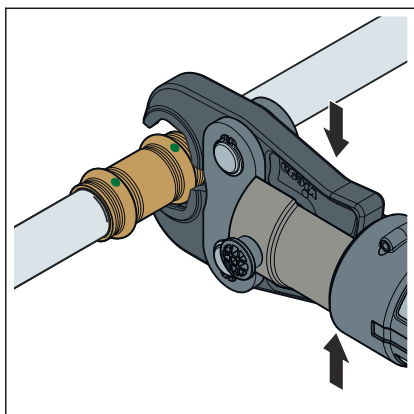


- Nataknite press spojnicu do graničnika na cijev.

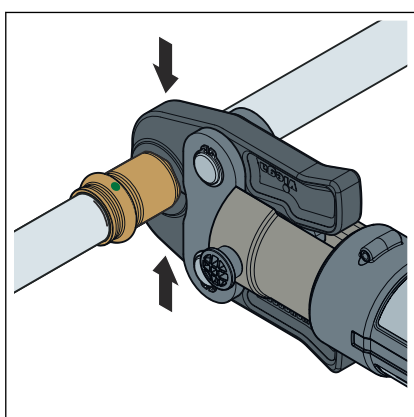


- Obilježite dubinu umetanja.
- Čeljust za prešanje postavite u press alat pa držeći klin uvucite sve dok ne ulegne.

**INFO! Pridržavajte se uputa za rad press alata.**



- Otvorite čeljust za prešanje te je pod pravim kutom postavite na press spojnicu.
- Na temelju oznake provjerite dubinu umetanja.
- Uvjerite se da se čeljust za prešanje nalazi na sredini žlijeba press spojnice.



- Izvršite postupak prešanja.
- Otvorite i uklonite čeljust za prešanje.
- Spoj je sprešan.

### 3.3 Odlaganje u otpad

Proizvod i ambalažu razdvojite na odgovarajuće grupe materijala (npr. papir, metali, umjetni materijal ili neželjezni metali) i odložite u otpad prema nacionalnim zakonima i propisima.



**Viega d.o.o.**  
info@viega.hr  
viega.hr

HR • 2022-08 • VPN200499

