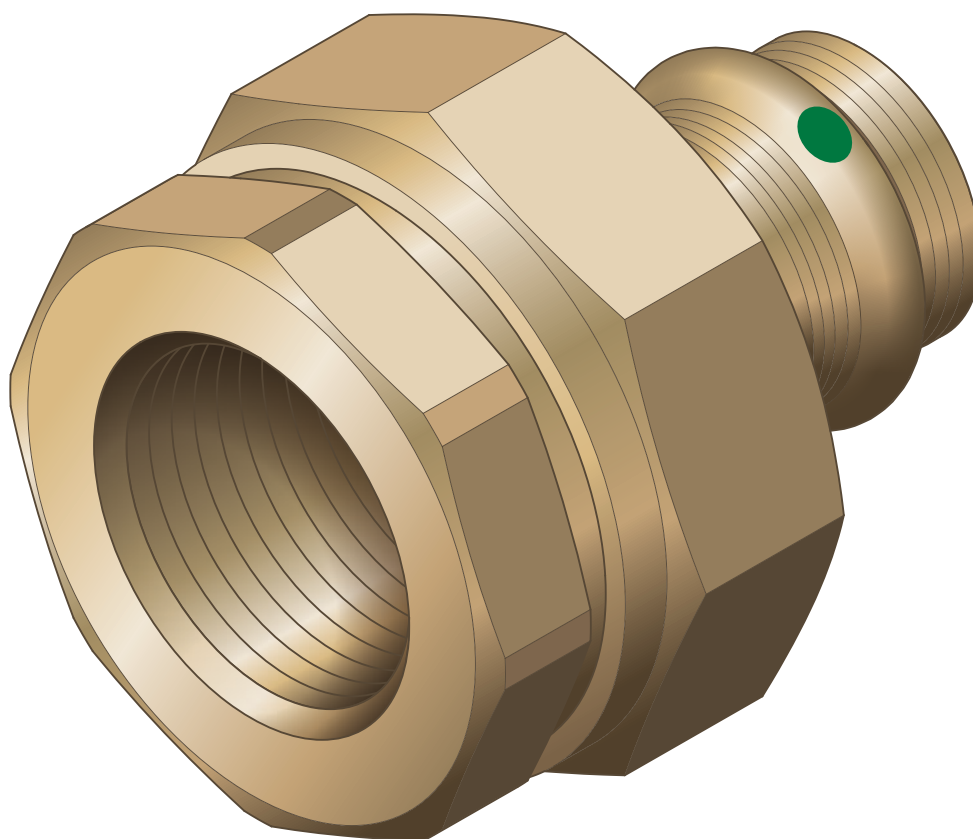


Upute za upotrebu

Izolacijska spojnica Sanpress s tehničkim rješenjem SC-Contur



za prijelaz sa instalacija koje pribavlja i/ili izvodi kupac (investitor) o svom trošku s pocinčanim čeličnim cijevima na metalne cjevovodne mreže Viega pri istovremenom električnom odvajanju.

Model
2267

Godina proizvodnje (od)
08/2003.

viega

Kazalo

1	O ovim uputama za upotrebu	3
1.1	Ciljane skupine	3
1.2	Označavanje uputa	3
1.3	Napomena uz ovu jezičnu verziju	4
2	Informacije o proizvodu	5
2.1	Norme i propisi	5
2.2	Namjenska upotreba	6
2.2.1	Područja primjene	6
2.2.2	Mediji	7
2.3	Opis proizvoda	8
2.3.1	Pregled	8
3	Rukovanje	9
3.1	Skladištenje	9
3.2	Montaža	9
3.2.1	Montiranje izolacijske spojnice	9
3.3	Održavanje	10
3.4	Odlaganje u otpad	10

1 O ovim uputama za upotrebu

Za ovaj dokument vrijede autorska prava, detaljnije informacije možete pronaći na internetskoj stranici na adresi viega.com/legal.

1.1 Ciljane skupine

Informacije iz ovih uputa namijenjene su stručnjacima za radove na instalacijama grijanja i sanitarnim instalacijama odnosno upućenom stručnom osoblju.

Osobe koje nemaju gore navedenu izobrazbu odnosno kvalifikaciju ne smiju montirati, instalirati, a eventualno ni održavati ovaj proizvod. Ovo se ograničenje ne odnosi na moguće napomene o rukovanju.

Viega proizvodi moraju se ugraditi uz poštivanje opće priznatih tehničkih pravila te navoda iz uputa za uporabu Viega.

1.2 Označavanje uputa

Tekstovi s upozorenjima i uputama izdvojeni su od ostalog teksta i posebno naznačeni odgovarajućim piktogramima.



OPASNOST!

Upozorava na moguće ozljede opasne po život.



UPOZORENJE!

Upozorava na moguće teške ozljede.



OPREZ!

Upozorava na moguće ozljede.



UPUTA!

Upozorava na moguću materijalnu štetu.



Dodatne napomene i savjeti.

1.3 Napomena uz ovu jezičnu verziju

Ove upute za uporabu sadrže važne informacije o odabiru proizvoda odnosno sustava, montaži i puštanju u rad te o namjenskoj uporabi i, ako je to potrebno, o mjerama održavanja. Ove informacije o proizvodima, njihovim osobinama i tehnikama primjene temelje se na važećim normama u Europi (npr. EN) i/ili u Njemačkoj (npr. DIN/DVGW).

Pojedini pasusi teksta mogu ukazivati na tehničke propise u Europi/ Njemačkoj. Za ostale zemlje ovi propisi vrijede kao preporuke, ako tamo nema odgovarajućih nacionalnih propisa. Odgovarajući nacionalni zakoni, standardi, propisi, norme te ostali tehnički propisi imaju prednost pred njemačkim odnosno europskim smjernicama iz ovih uputa: ovdje ponuđene informacije nisu obvezujuće za ostale zemlje i regije te ih, kako je već rečeno, treba shvatiti kao tehničku potporu.

2 Informacije o proizvodu

2.1 Norme i propisi

Sljedeće norme i propisi vrijede za Njemačku, odnosno Europu. Nacionalne propise naći ćete na hrvatskoj internetskoj stranici pod viega.hr/norme.

Propisi iz odlomka: Namjenska upotreba

Područje valjanosti / napomena	Regulativa koja vrijedi u Njemačkoj
Izrada instalacija pitke vode	DIN 1988-200
Izrada instalacija pitke vode	EN 806-2
Regulativa o odabiru materijala	DIN 50930-6
Regulativa o odabiru materijala	DIN EN 12502-1

Propisi iz odlomka: Područja primjene

Područje valjanosti / napomena	Regulativa koja vrijedi u Njemačkoj
Projektiranje, izvedba, rad i održavanje instalacija pitke vode	DIN EN 1717
Projektiranje, izvedba, rad i održavanje instalacija pitke vode	DIN 1988
Projektiranje, izvedba, rad i održavanje instalacija pitke vode	VDI/DVGW 6023
Projektiranje, izvedba, rad i održavanje instalacija pitke vode	Trinkwasserordnung (TrinkwV)

Propisi iz odlomka: Mediji

Područje valjanosti / napomena	Regulativa koja vrijedi u Njemačkoj
Prikladnost za pitku vodu	DIN 1988-200
Prikladnost za pitku vodu	EN 806-2
Prikladnost za ogrjevnu vodu u instalacijama toplovodnog grijanja s prisilnom cirkulacijom	VDI-Richtlinie 2035, list 1 i list 2

Propisi iz odlomka: Korozija

Područje valjanosti / napomena	Regulativa koja vrijedi u Njemačkoj
Propis za vanjsku antikorozivnu zaštitu	DIN EN 806-2
Propis za vanjsku antikorozivnu zaštitu	DIN 1988-200
Izrada instalacija pitke vode	DIN 1988-200
Izrada instalacija pitke vode	DIN EN 806-2
Regulativa o odabiru materijala	DIN 50930-6
Regulativa o odabiru materijala	DIN EN 12502-1

Propisi iz odlomka: Skladištenje

Područje valjanosti / napomena	Regulativa koja vrijedi u Njemačkoj
Zahtjevi za skladištenje materijala	DIN EN 806-4, pog. 4.2

Propisi iz odlomka: Održavanje

Područje valjanosti / napomena	Regulativa koja vrijedi u Njemačkoj
Rad i održavanje instalacija pitke vode	DIN EN 806-5

2.2 Namjenska upotreba



Za upotrebu modela u područjima primjene i s medijima koji nisu opisani posavjetujte se sa servisnim centrom poduzeća Viega.

Sustav press spojnice pogodan je za izradu instalacija pitke vode prema važeim smjernicama uz pridržavanje odabira materijala prema važećim smjernicama, pogledajte [☞ „Propisi iz odlomka: Namjenska upotreba” na stranici 5](#). Kod upotrebe u drugim područjima primjene i u slučaju nedoumica o ispravnom odabiru materijala, obratite se poduzeću Viega.

2.2.1 Područja primjene

Primjena je između ostalog moguća u sljedećim područjima:

- instalacije pitke vode
- industrijske instalacije i instalacije grijanja

- solarna instalacija s pločastim kolektorima
- instalacije komprimiranog zraka
- vodovi rashladne vode (zatvoreni cirkulacijski krug)

Instalacije pitke vode

Za projektiranje, izvedbu, rad i održavanje instalacija pitke vode neophodno je pridržavati se važećih smjernica, pogledajte ↪ „Propisi iz odlomka: Područja primjene” na stranici 5.

Održavanje

Obavijestite svog klijenta odnosno vlasnika instalacije pitke vode da se instalacija mora redovito održavati, pogledajte ↪ „Propisi iz odlomka: Područja primjene” na stranici 5.

Brtnveni element

Za instalacije pitke vode dopušten je samo EPDM brtnveni element. Nemojte upotrebljavati druge brtvene elemente.

2.2.2 Mediji

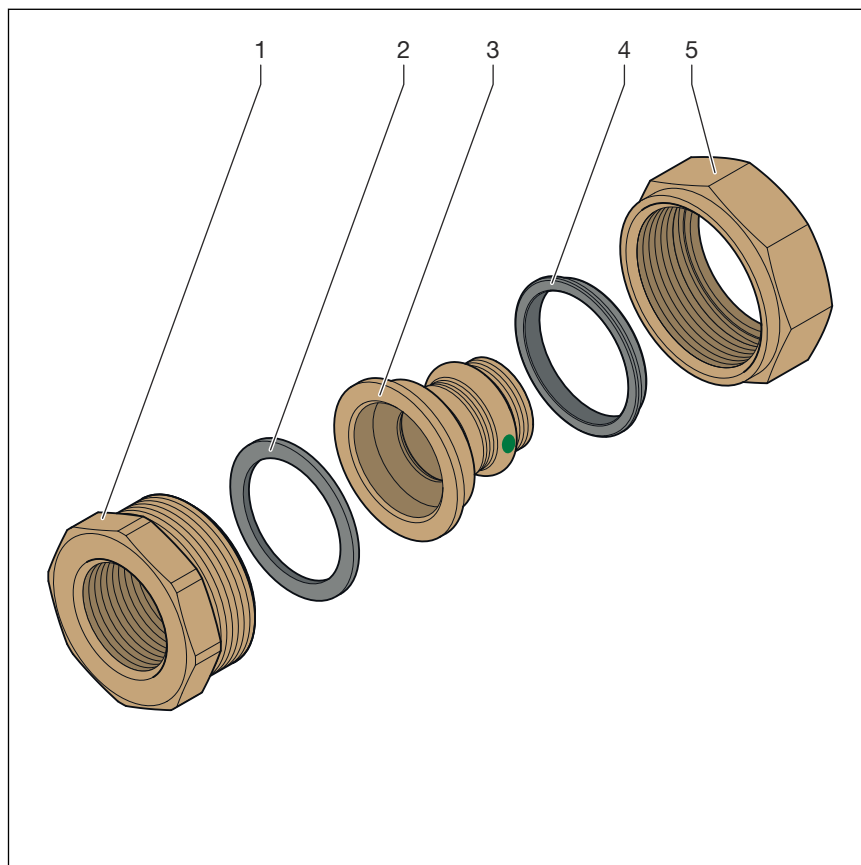
Sustav je među ostalim prikladan za sljedeće medije:

Za važeće smjernice pogledajte ↪ „Propisi iz odlomka: Mediji” na stranici 5.

- pitka voda
 - maksimalna koncentracija klorida 250 mg/l
- ogrjevna voda za instalacije toplovodnog grijanja s prisilnom cirkulacijom
- komprimirani zrak prema specifikaciji korištenih brtvenih elemenata
 - EPDM pri koncentraciji ulja < 25 mg/m³
 - FKM pri koncentraciji ulja ≥ 25 mg/m³
- sredstva za zaštitu od smrzavanja, rashladne otopine do koncentracije od 50 %

2.3 Opis proizvoda

2.3.1 Pregled



- 1 Navojni nastavci od bronce ili silicijeve bronce s Rp-navojem
- 2 Brtveni element EPDM (ravno brtvljenje)
- 3 Nastavci za uprešavanje od bronce s tehničkim rješenjem SC-Contour
- 4 Izolacijski prsten
- 5 Preturna matica

3 Rukovanje

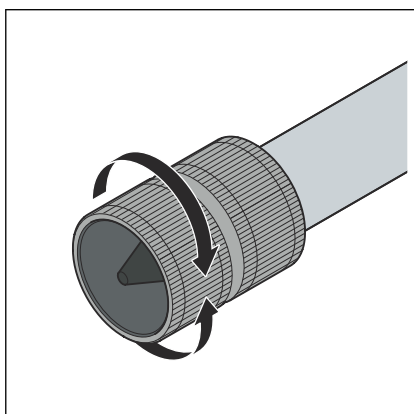
3.1 Skladištenje

Prilikom skladištenja treba ispuniti zahtjeve važećih smjernica, pogledajte ↻ „Propisi iz odlomka: Skladištenje” na stranici 6:

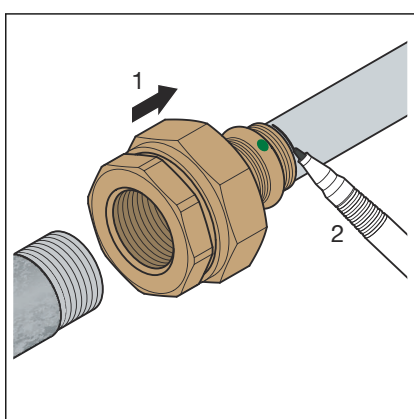
- Komponente skladištite čiste i suhe.
- Nemojte držati komponente na goloj zemlji.

3.2 Montaža

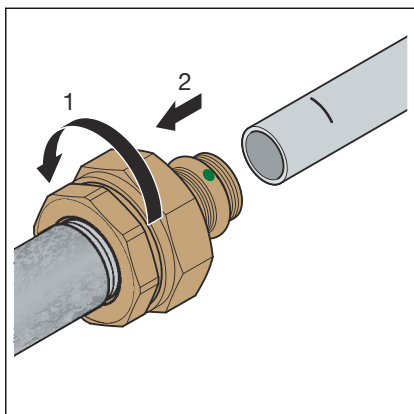
3.2.1 Montiranje izolacijske spojnice



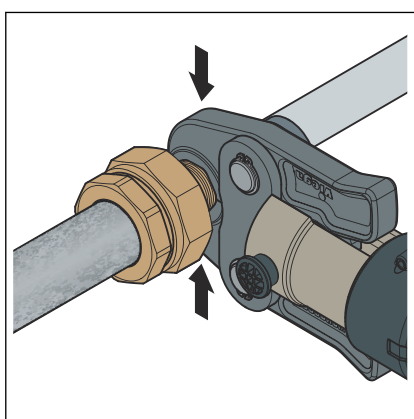
- Odstranite srh s krajeva cijevi.



- Označite minimalno dubinu umetanja.




- Uvrnite izolacijsku spojnicu na zabrtvljenu navojnu cijev i pričvrstite pretornom maticom.
- Gurnite cijev na stranu press spojnice.



- Otvorite čeljust za prešanje te je pod pravim kutom postavite na press spojnicu.
- Na temelju oznake provjerite dubinu umetanja.
- Uvjerite se da se čeljust za prešanje nalazi na sredini žlijeba press spojnice.
- Izvršite postupak prešanja.
- Otvorite i uklonite čeljust za prešanje.
- Spoj je sprešan.

3.3 Održavanje

Za rad i održavanje instalacija pitke vode pridržavajte se važećih smjernica, pogledajte  „Propisi iz odlomka: Održavanje” na stranici 6.

3.4 Odlaganje u otpad

Proizvod i ambalažu razdvojite na odgovarajuće grupe materijala (npr. papir, metali, umjetni materijal ili neželjezni metali) i odložite u otpad prema nacionalnim zakonima i propisima.



Viega d.o.o.
info@viega.hr
viega.hr

HR • 2022-08 • VPN210586

