

## Notice d'utilisation

# Unité de base de vidage avec trop-plein Rotaplex Trio



pour l'arrivée d'eau par le corps de trop-plein

**Modèle**  
6141.62

**Année de fabrication (à partir de)**  
06/2015

**viega**

# Table des matières

<b>1</b>	<b>À propos de cette notice d'utilisation</b>	<b>3</b>
1.1	Groupes cible	3
1.2	Identification des remarques	3
<b>2</b>	<b>Informations produit</b>	<b>5</b>
2.1	Utilisation conforme aux prescriptions	5
2.1.1	Domaines d'application	5
2.2	Description du produit	5
2.2.1	Vue d'ensemble	5
2.2.2	Caractéristiques techniques	7
2.3	Accessoires	7
<b>3</b>	<b>Manipulation</b>	<b>9</b>
3.1	Informations pour le montage	9
3.1.1	Conditions de montage	9
3.1.2	Cotes de montage	10
3.1.3	Outil et matériel nécessaires	10
3.2	Montage	10
3.2.1	Montage du trop-plein	10
3.2.2	Montage de l'écoulement	12
3.2.3	Raccordement du trop-plein et de l'écoulement	12
3.2.4	Raccordement du système d'évacuation des eaux usées	13
3.2.5	Raccorder l'arrivée	14
3.2.6	Montage du set de finition	15
3.2.7	Test d'étanchéité	16
3.2.8	Démonter le volant de commande	16
3.3	Utilisation	17
3.4	Entretien	18
3.5	Traitement des déchets	18

# 1 À propos de cette notice d'utilisation

Ce document fait l'objet de droits de protection ; vous trouverez des informations complémentaires sur [viega.com/legal](http://viega.com/legal).

## 1.1 Groupes cible

Les informations contenues dans la présente notice s'adressent aux personnes suivantes :

- Chauffagistes et installateurs sanitaires professionnels et le personnel qualifié
- Exploitants
- Consommateurs finaux

Les personnes qui ne disposent pas de la formation ou qualification indiquée ci-dessus ne sont pas habilitées au montage, à l'installation et, le cas échéant, à la maintenance de ce produit. Cette restriction ne s'applique pas aux éventuelles remarques concernant l'utilisation.

Le montage de produits Viega doit être effectué dans le respect des règles techniques généralement reconnues et des notices d'utilisation Viega.

## 1.2 Identification des remarques

Les textes d'avertissement et de remarque sont en retrait par rapport au reste du texte et identifiés de manière spécifique par des pictogrammes.



### **DANGER !**

Ce symbole vous avertit d'éventuelles blessures mortelles.



### **AVERTISSEMENT !**

Ce symbole vous avertit d'éventuelles blessures graves.



### **ATTENTION !**

Ce symbole vous avertit d'éventuelles blessures.



### **REMARQUE !**

Ce symbole vous avertit d'éventuels dommages matériels.



Les remarques vous fournissent des conseils utiles supplémentaires.

## 2 Informations produit

### 2.1 Utilisation conforme aux prescriptions

#### 2.1.1 Domaines d'application



**REMARQUE !**  
**Risque d'endommagement dû à des liquides inappropriés.**

Pour ne pas endommager le vidage, ne déversez que les liquides suivants :

- liquides avec un pH supérieur à 4
- eaux usées domestiques courantes dont la température est inférieure ou égale à 95 °C

Le vidage avec trop-plein Rotaplex Trio est un remplissage, un vidage et un trop-plein combinés avec siphon pour les baignoires dotées d'un orifice d'écoulement de 90 mm. Le remplissage est réalisé par l'ouverture de trop-plein.

Le vidage avec trop-plein est conçu pour des baignoires avec raccord central.

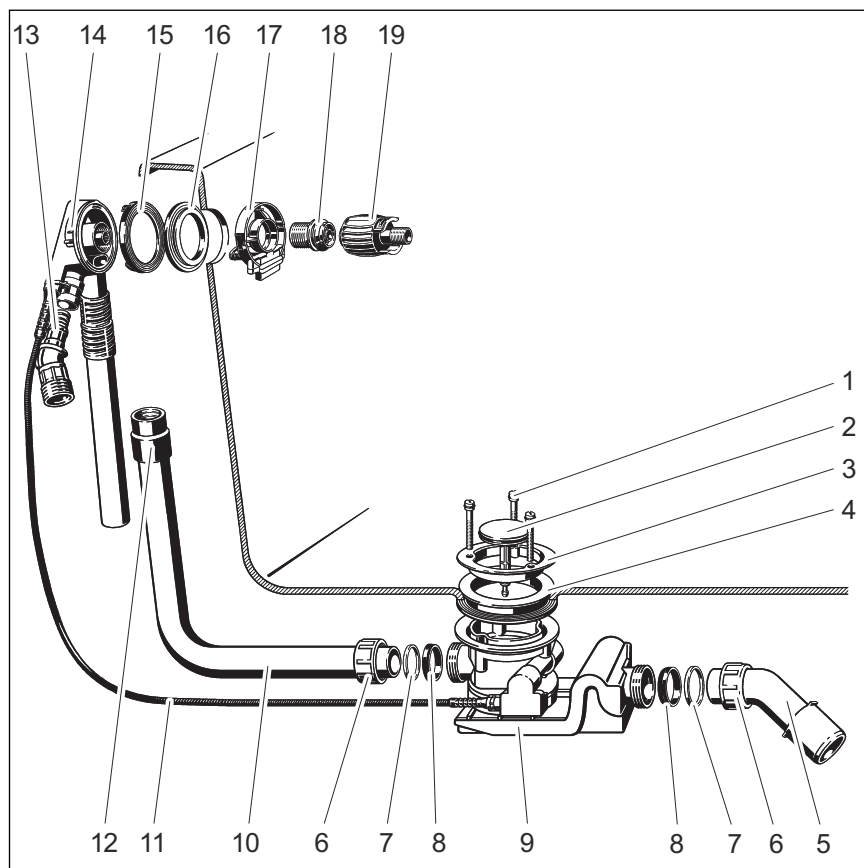
Vous trouvez des informations détaillées sur tous les modèles de baignoire et les vidages/trop-pleins Viega appropriés dans le catalogue ou sur Internet.

Un set de finition avec volant de commande, clapet et capot de finition doit être commandé séparément.

### 2.2 Description du produit

#### 2.2.1 Vue d'ensemble

Les composants suivants font partie du contenu de la livraison avec le vidage avec trop-plein Rotaplex Trio :



**Fig. 1 : Vue d'ensemble des composants**

- 1 - Vis de fixation
- 2 - Clapet
- 3 - Partie supérieure de la bonde
- 4 - Joint double
- 5 - Coude d'évacuation
- 6 - Écrou libre
- 7 - Bague coulissante
- 8 - Joint
- 9 - Siphon
- 10 - Tube de trop-plein
- 11 - Câble de commande
- 12 - Manchon
- 13 - Adaptateur de remplissage
- 14 - Corps de trop-plein
- 15 - Joint profilé
- 16 - Joint supplémentaire (pour baignoires en acier)
- 17 - Pièce d'arrivée d'eau
- 18 - Vis de fixation
- 19 - Outil de montage

## 2.2.2 Caractéristiques techniques

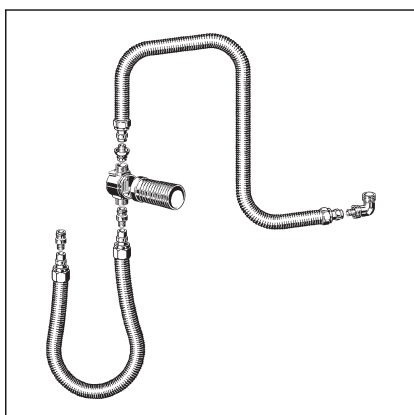
Débit d'écoulement (avec une hauteur d'eau de 300 mm)	1,25 l/s
Débit de trop-plein (avec une hauteur d'eau de 60 mm)	0,63 l/s
Débit d'alimentation (avec 0,25 MPa (2,5 bar))	20 l/min
Diamètre de l'orifice d'écoulement de la baignoire	90 mm
DN (diamètre nominal) du tube d'évacuation	40/50 mm
Longueur du câble de commande	725 mm
Longueur	150–400 mm
Hauteur	180–430 mm
Dimensions et profondeur d'encastrément	↳ Chapitre 3.1.2 « Cotes de montage » à la page 10
Hauteur de garde d'eau	50 mm

## 2.3 Accessoires



Les accessoires indiqués ici ne sont pas compris dans la fourniture. Ils doivent être éventuellement commandés séparément.

### Accessoires requis

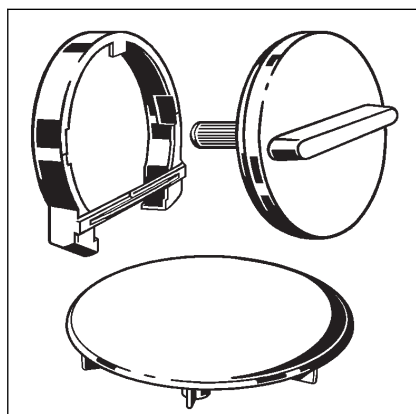


#### Disconnecteur

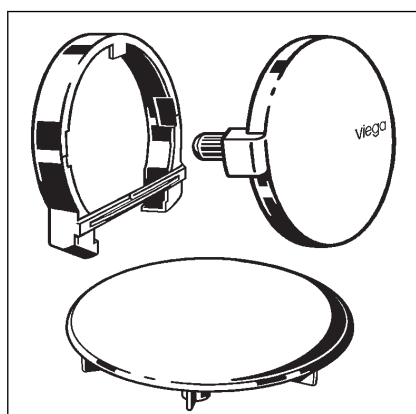
Afin de s'assurer qu'aucune eau de bain ne puisse refluer vers le système d'eau potable, un disconnecteur doit être installé, par ex. le set de raccord avec disconnecteur à encastrer DN 20 conformément à DIN EN 1717, modèle 6161.86.

#### Sets de finition

Étant donné qu'il s'agit de l'unité de base avec ce produit (sans volant de commande ni clapet), vous avez encore besoin d'un set de finition pour le montage complet. Les sets de finition comprennent un volant de commande pour le trop-plein et un clapet pour l'écoulement de l'unité de base. Vous trouvez dans le catalogue une sélection de différents modèles dans plusieurs designs.

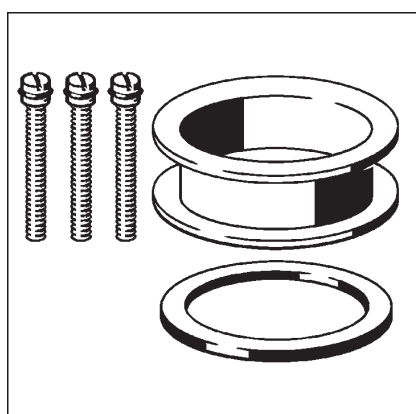


**Set de finition Rotaplex Trio Visign RT3 : modèle 6141.02**



**Set de finition Rotaplex Trio Visign RT5 : modèle 6141.01**

### Accessoires disponibles en option



### Set de rallonge Rotaplex

Il est possible, pour des baignoires avec un fond très épais, de rallonger le siphon en-dessous de la baignoire. Le set de rallonge, modèle 6141.7, est prévu à cet effet.



## 3 Manipulation

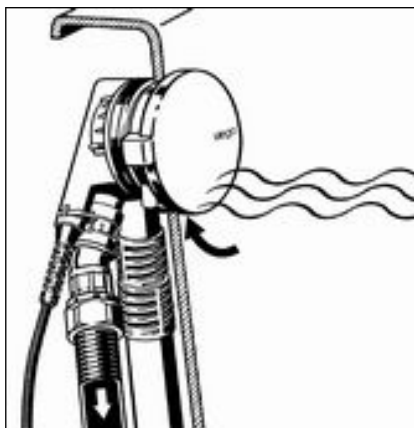
### 3.1 Informations pour le montage

#### 3.1.1 Conditions de montage

Les conditions suivantes sont valables pour le montage du vidage avec trop-plein :

- La baignoire est installée.
- La conduite d'évacuation est posée jusqu'à la baignoire.
- Le dessous de la baignoire est accessible.

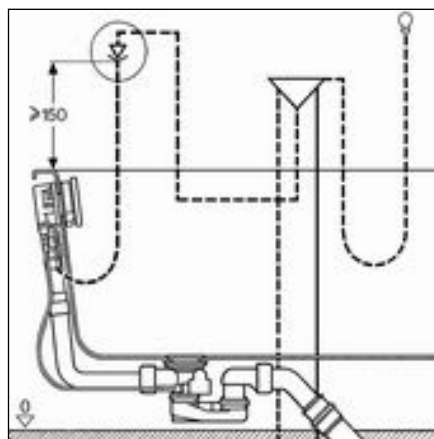
#### Disconnecteur



Situation de reflux : dans les situations de dépression, l'eau du bain peut de nouveau couler dans le système d'eau potable en cas de baignoire pleine.

Afin de s'assurer qu'aucune eau de bain ne puisse retourner dans le système d'eau potable, un disconnecteur doit être installé dans la tuyauterie entre la vanne de coupure et le remplissage de baignoire.

L'illustration schématique suivante indique à quoi cette installation doit ressembler :



**Fig. 2 : Schéma de montage avec disconnecteur**

L'important est que le disconnecteur soit monté à au moins 150 mm au-dessus du bord supérieur de la baignoire.

Respectez à cet effet les normes et prescriptions locales.

Le disconnecteur n'est pas fourni avec l'appareil et doit être commandé séparément. Respectez également la notice d'utilisation du disconnecteur.

### 3.1.2 Cotes de montage

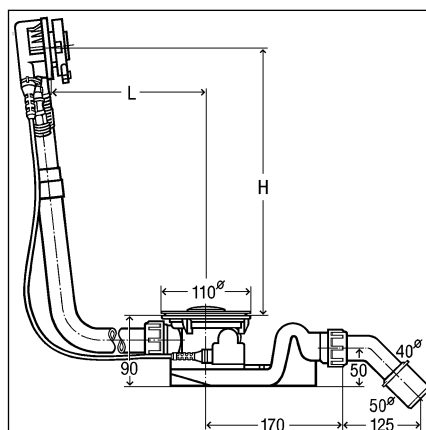


Fig. 3 : Schéma coté

Les valeurs suivantes pour L (longueur) et H (hauteur) sont valables :

L = 150–400

H = 180–430

### 3.1.3 Outil et matériel nécessaires

#### Outils

Vous avez besoin des outils suivants pour le montage :

- Scie à métaux
- Outil de montage (fourni)
- Clé à fourche (de 26)

#### Matériau

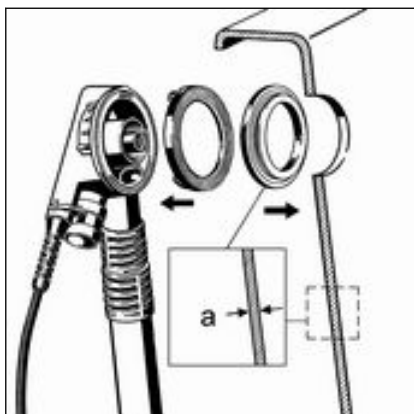
Le matériel suivant doit être commandé séparément afin d'être disponible pour le montage :

- Disconnecteur (par ex. set disconnecteur y compris matériel pour le raccordement de l'arrivée)
- Kit pour le raccordement de l'arrivée (par ex. set disconnecteur)
- Set de finition

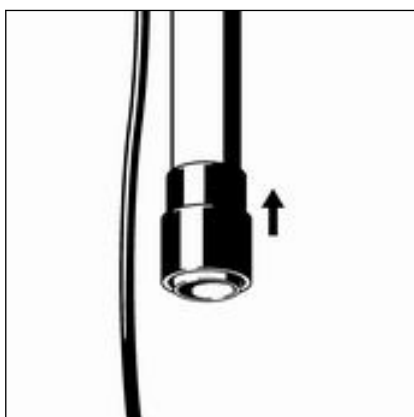
## 3.2 Montage

### 3.2.1 Montage du trop-plein

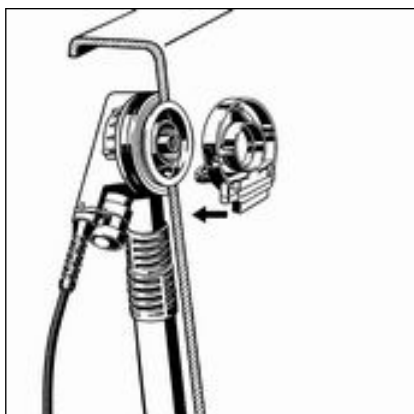
Procédez de la manière suivante pour le montage du trop-plein :



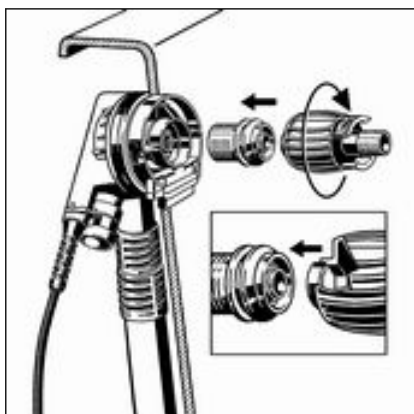
- Mettre le joint profilé en place dans le corps de trop-plein.
- Si l'épaisseur de paroi  $a$  est inférieure à 3 mm pour les baignoires en acier, placer un joint supplémentaire entre le joint profilé et la baignoire pour les baignoires en acier.



- Faire glisser le manchon de caoutchouc sur le tube du corps de trop-plein jusqu'à ce que le bord inférieur affleure le bord du tube de trop-plein.



- Mettre la pièce d'arrivée d'eau en place dans le corps de trop-plein.

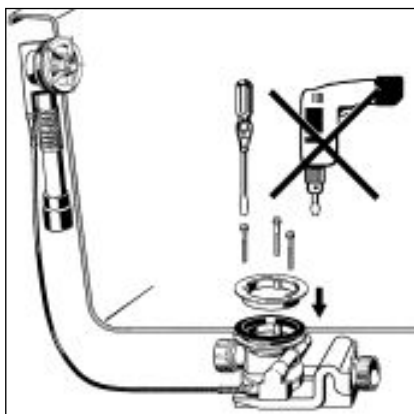
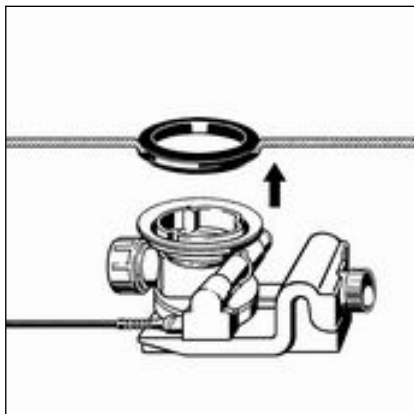


- Visser la vis de fixation et serrer à la main.  
Une rainure, qui doit être insérée sur l'entretoise de la vis de fixation, se trouve sur le six pans de l'outil de montage.

### 3.2.2 Montage de l'écoulement

Procédez de la façon suivante pour monter l'écoulement :

- Mettre le joint double en place sur l'orifice d'écoulement de la baignoire.
- Positionner le corps d'écoulement par le bas sur le joint double de telle façon que le bord du corps d'écoulement se trouve dans la réservation du joint double.



- Mettre en place la partie supérieure de la bonde dans le joint double.
- Mettre les vis de fixation en place dans le corps d'écoulement et les serrer à la main.

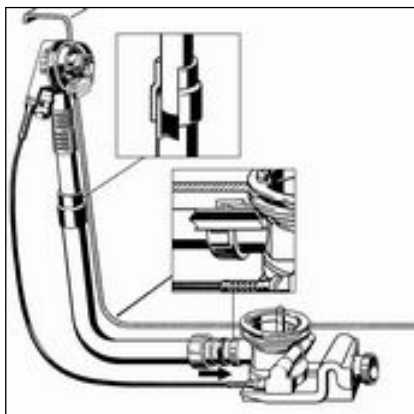
**INFORMATION !** Une visseuse sans fil ou des outils similaires peuvent endommager le produit. Serrez les vis exclusivement à la main.

### 3.2.3 Raccordement du trop-plein et de l'écoulement

Après avoir monté le trop-plein et l'écoulement, les deux doivent être raccordés avec le tube de trop-plein. À cet effet, procédez de la manière suivante :

Conditions :

- Le trop-plein est monté dans l'ouverture de trop-plein.
- L'écoulement est monté en fixe sur le fond de la baignoire.



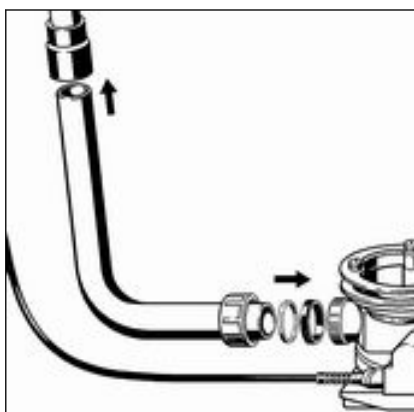
**REMARQUE !** Si les tubes ne sont pas suffisamment insérés les uns dans les autres, les liaisons ne sont alors pas étanches. Respectez donc à cet effet une profondeur d'emboîtement minimale de 15 mm pour chaque liaison.



- Maintenir le tube du corps de trop-plein parallèlement au tube de trop-plein et marquer les emplacements au niveau desquels l'écoulement et le trop-plein doivent être raccordés.

Respecter une profondeur d'emboîtement d'au moins 15 mm !

- Découper et, le cas échéant, ébavurer le tube de trop-plein sur la longueur marquée.



- Glisser l'extrémité supérieure du tube de trop-plein dans le manchon en caoutchouc.

Respecter une profondeur d'emboîtement d'au moins 15 mm !

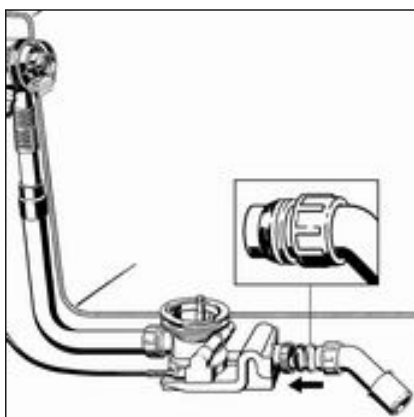
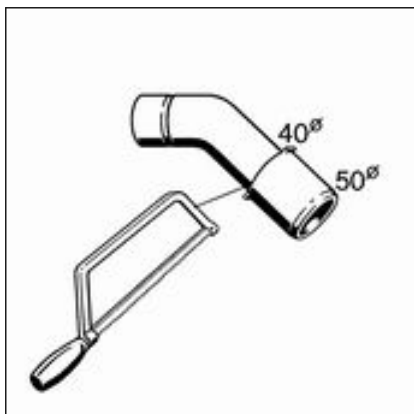
- Glisser l'écrou libre, la bague coulissante et le joint sur l'extrémité inférieure du coude d'évacuation.
- Visser l'écrou libre sur le corps d'écoulement.

### 3.2.4 Raccordement du système d'évacuation des eaux usées

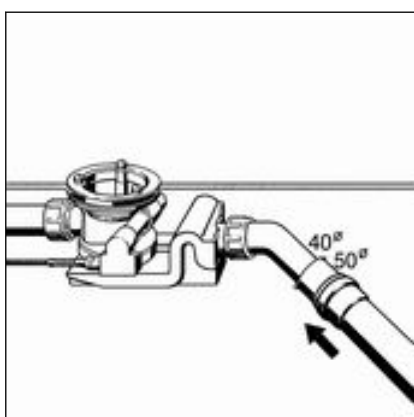
Procédez de la façon suivante pour raccorder le vidage avec trop-plein au système d'évacuation des eaux usées :

Conditions :

- Le corps de trop-plein et le corps d'écoulement sont installés sur la baignoire.
- La liaison entre le trop-plein et l'écoulement est créée.
- Découper le coude d'évacuation si le diamètre du tuyau d'évacuation des eaux usées est de seulement 40 mm.



- Glisser l'écrou libre, la bague coulissante et le joint sur le coude d'évacuation.
- Visser l'écrou libre sur le corps d'écoulement.



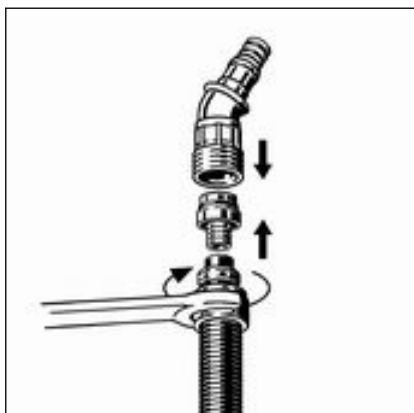
- Ajuster le siphon de façon à ce que le coude d'évacuation puisse être raccordé à la conduite des eaux usées. Orienter à cet effet l'écoulement.
- Glisser le tuyau d'évacuation des eaux usées sur le coude d'évacuation.

### 3.2.5 Raccorder l'arrivée

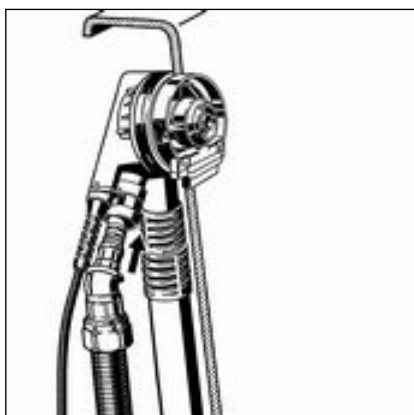
Procédez de la façon suivante pour raccorder l'arrivée d'eau au corps de trop-plein :

Conditions :

- Un kit de raccordement (par ex. set disconnecteur) est présent.
- Un disconnecteur est installé sur la conduite d'arrivée.
- Le trop-plein et le vidage sont montés.



- Le trop-plein et le vidage sont connectés.
- Le raccordement au système d'évacuation des eaux usées est établi.
- Placer l'écrou libre et la bague de serrage (parties du kit de raccordement) sur le tube d'arrivée d'eau.
- Enficher l'extrémité fine du raccord fileté (pièce du kit de raccordement) jusqu'à la butée dans le tube.
- Glisser l'extrémité libre du raccord fileté dans l'adaptateur d'arrivée.
- Visser le tube avec l'écrou libre sur l'adaptateur d'arrivée.



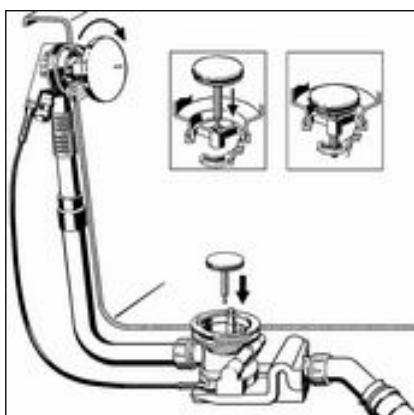
- Enficher l'adaptateur d'arrivée dans le corps de trop-plein.
- L'adaptateur d'arrivée doit s'encliqueter avec un clic sonore dans le corps de trop-plein.

### 3.2.6 Montage du set de finition



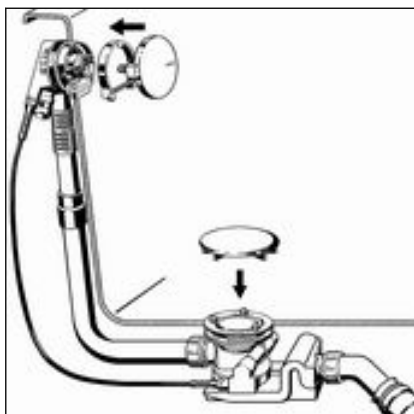
Le set de finition n'est pas fourni avec l'appareil et doit être commandé séparément.

Montez le set de finition seulement après achèvement de tous les autres travaux sur le chantier afin d'éviter des endommagements de la rosace et du clapet. À cet effet, procédez de la manière suivante :



- Orienter le volant de commande et l'insérer dans le corps de trop-plein.
- Tourner le volant de commande vers la droite (position ouverte) et le maintenir dans cette position.
- Mettre le clapet en place.

La broche de la partie inférieure du clapet doit être introduite à travers le perçage central de la partie supérieure de la bonde dans le logement du corps d'écoulement et s'encliqueter là de façon audible (voir illustration détaillée).



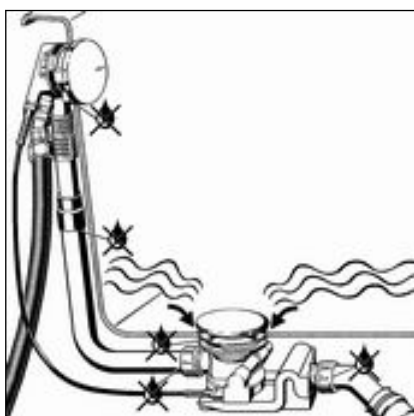
- Placer l'habillage de la bride avec le côté plat vers le bas sur la pièce d'arrivée d'eau et appuyer dessus.
- Orienter et insérer le volant de commande.
- Placer le capot de finition sur la partie supérieure de la bonde et l'enfoncer.

Les perçages de la partie inférieure du capot de finition doivent être insérés sur les têtes des vis.

### 3.2.7 Test d'étanchéité

Un simple contrôle visuel est réalisé comme test d'étanchéité.

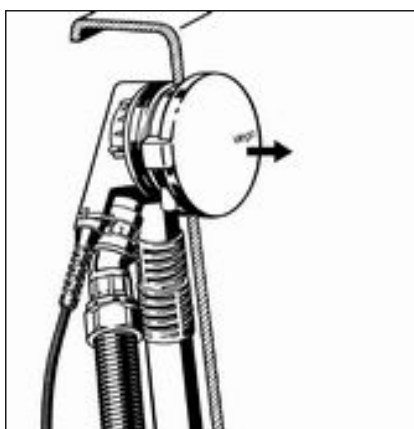
Contrôlez en particulier les emplacements qui sont marqués sur le dessin suivant :



- Contrôler la bonne étanchéité du vidage.

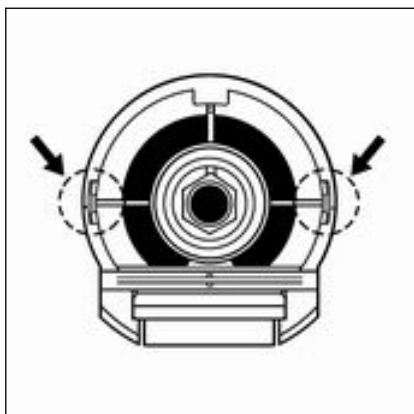
### 3.2.8 Démontez le volant de commande

Si le volant de commande doit être retiré sur le trop-plein, procédez comme suit pour ne pas endommager la rosace et l'habillage de bride:



- Retirer le volant de commande dans le sens de l'axe.

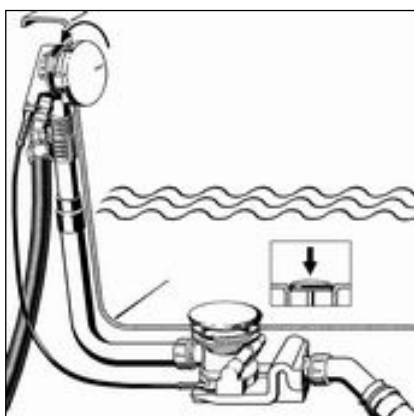




- Retirer l'habillage de bride à l'aide d'un mouvement de levier au niveau des points d'appui indiqués.
- Retirer l'habillage de bride.

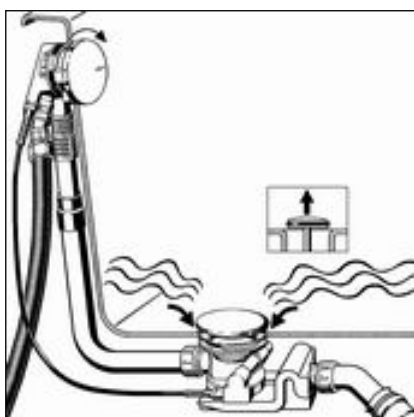
### 3.3 Utilisation

La commande du vidage avec trop-plein est réalisée à l'aide du volant de commande au niveau du trop-plein. Procédez de la façon suivante afin de fermer ou d'ouvrir l'écoulement :



- Tourner le volant de commande vers la gauche.
  - La vidage se ferme.

**INFORMATION !** Le clapet s'abaisse et empêche l'écoulement de l'eau. Le capot de finition ne modifie pas sa position.



- Tourner le volant de commande vers la droite.
  - Le vidage s'ouvre.

**INFORMATION !** Le clapet se lève et l'eau peut s'écouler. Le capot de finition ne modifie pas sa position.

#### Réglage de la direction de remplissage de l'eau

Le régulateur du jet d'eau se trouve sur la partie inférieure du volant de commande. Procédez de la façon suivante pour régler le jet d'eau :



- Pousser le régulateur de jet vers l'avant ou l'arrière avec le doigt. Selon la direction du réglage, l'eau s'écoule plus près ou plus loin de la paroi de la baignoire.

### 3.4 Entretien



#### **REMARQUE !** **Risque d'endommagement dû à des produits de nettoyage inappropriés.**

Les produits de nettoyage suivants peuvent endommager les surfaces chromées et ne doivent donc pas être utilisés pour cette raison :

- Produits à récurer
- Éponges abrasives
- Détartrants, dissolvants de plâtre ou dissolvants de ciment
- Dissolvants ou autres détergents acides

Pour un entretien régulier et pour éviter les taches de calcaire sur le volant de commande et le clapet, il est possible d'utiliser du savon normal ou un produit de nettoyage doux. N'utiliser en aucun cas un produit à récurer ou des objets qui grattent.

Les impuretés grossières, y compris dans la zone du corps d'écoulement et du siphon, peuvent être éliminées à l'aide d'un nettoyant domestique courant. À cet effet, il convient de noter que le produit de nettoyage doit être rincé très minutieusement à l'eau claire après le temps d'action prescrit. Aucun reste ne doit subsister sur les composants.

### 3.5 Traitement des déchets

Trier le produit et l'emballage selon les groupes de matériau respectifs (par ex. papier, métaux, matières synthétiques ou métaux non ferreux) et les mettre au rebut conformément à la législation nationale applicable.



**Viega S.à.r.l.**

[info@viega.fr](mailto:info@viega.fr)

[viega.fr](http://viega.fr)

FR • 2022-08 • VPN150070

