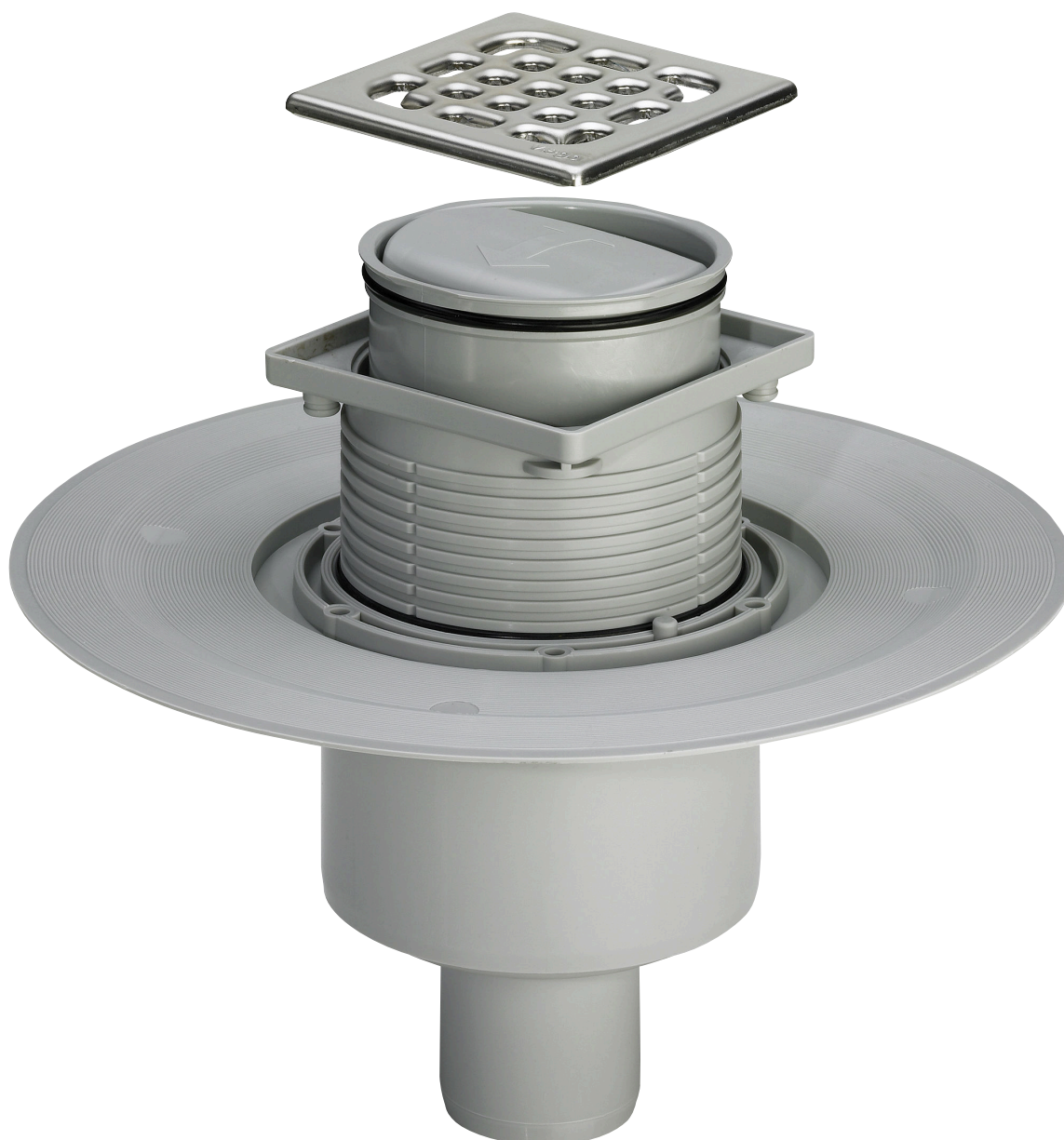


Notice d'utilisation

Siphon de salle de bains Advantix



Modèle
4936.3

Année de fabrication (à partir de)
01/2008

viega

Table des matières

1	À propos de cette notice d'utilisation	3
1.1	Groupes cible	3
1.2	Identification des remarques	3
1.3	Remarque à propos de cette version linguistique	4
2	Informations produit	5
2.1	Normes et réglementations	5
2.2	Utilisation conforme aux prescriptions	6
2.2.1	Domaines d'application	6
2.2.2	Fluides	6
2.2.3	Débit d'écoulement	7
2.3	Description du produit	8
2.3.1	Vue d'ensemble	8
2.3.2	Caractéristiques techniques	9
2.3.3	Principe de fonctionnement	9
2.4	Informations d'utilisation	9
2.4.1	Variante de montage	9
2.4.2	Étanchéité	10
2.5	Accessoires requis	14
3	Manipulation	15
3.1	Informations pour le montage	15
3.1.1	Remarques importantes	15
3.1.2	Cotes de montage	15
3.1.3	Outils et matériau	16
3.2	Montage	16
3.2.1	Raccordement de l'écoulement	16
3.2.2	Préparation pour les corps de métier consécutifs	16
3.2.3	Réalisation de l'étanchéité de l'écoulement	18
3.2.4	Monter le support	21
3.3	Entretien	22
3.3.1	Indications d'entretien	22
3.3.2	Nettoyage de l'écoulement	22
3.4	Traitement des déchets	23

1 À propos de cette notice d'utilisation

Ce document fait l'objet de droits de protection ; vous trouverez des informations complémentaires sur viega.com/legal.

1.1 Groupes cible

Les informations contenues dans la présente notice s'adressent aux personnes suivantes :

- Chauffagistes et installateurs sanitaires professionnels et le personnel qualifié
- Carreleurs
- Consommateurs finaux

Les personnes qui ne disposent pas de la formation ou qualification indiquée ci-dessus ne sont pas habilitées au montage, à l'installation et, le cas échéant, à la maintenance de ce produit. Cette restriction ne s'applique pas aux éventuelles remarques concernant l'utilisation.

Le montage de produits Viega doit être effectué dans le respect des règles techniques généralement reconnues et des notices d'utilisation Viega.

1.2 Identification des remarques

Les textes d'avertissement et de remarque sont en retrait par rapport au reste du texte et identifiés de manière spécifique par des pictogrammes.



DANGER !

Ce symbole vous avertit d'éventuelles blessures mortelles.



AVERTISSEMENT !

Ce symbole vous avertit d'éventuelles blessures graves.



ATTENTION !

Ce symbole vous avertit d'éventuelles blessures.



REMARQUE !

Ce symbole vous avertit d'éventuels dommages matériels.



Les remarques vous fournissent des conseils utiles supplémentaires.

1.3 Remarque à propos de cette version linguistique

La présente notice d'utilisation contient des informations importantes sur le choix du produit ou du système, sur le montage et la mise en service ainsi que sur l'utilisation conforme et, si nécessaire, sur les mesures de maintenance. Ces informations sur les produits, leurs caractéristiques et techniques d'installation sont basées sur les normes actuellement en vigueur en Europe (par ex. EN) et/ou en Allemagne (par ex. DIN/DVGW).

Certains passages du texte peuvent faire référence à des réglementations techniques en Europe/Allemagne. Ces dernières devraient être appliquées comme recommandations pour d'autres pays dans la mesure où il n'existe pas d'exigences nationales correspondantes. Les lois, arrêtés, réglementations, normes et autres règles techniques nationaux pertinents prévalent sur les directives allemandes/européennes spécifiées dans cette notice : les informations fournies ici ne sont pas obligatoires pour d'autres pays et zones mais elles devraient, comme dit plus haut, être considérées comme aide.

2 Informations produit

2.1 Normes et réglementations

Les normes et réglementations ci-après sont valables pour l'Allemagne ou l'Europe. Vous trouverez les réglementations nationales sur le site web respectif du pays sous viega.fr/normes.

Règlementations du paragraphe : Étanchéité

Domaine d'application/remarque	Règlementation valable pour l'Allemagne
Classe de charge du sol ainsi que l'étanchéité composite appropriée	ZDB-Merkblatt 8/2012
Classe de charge du sol ainsi que l'étanchéité composite appropriée	Leitfaden zur Abdichtung im Verbund (AIV)
Étanchéités composites homologuées disposant de certificats d'applicabilité de la surveillance des chantiers pour les classes de charge A et AO	ETAG 022 T1
Étanchéités composites homologuées disposant de certificats d'applicabilité de la surveillance des chantiers pour les classes de charge A, B et C	DIBt-Bauregelliste A, Teil 2 des DIBt und Prüfgrundsätze für Abdichtungen im Verbund (PG AIV-F)
Étanchéités composites homologuées	EN 14891

Règlementations du paragraphe : Domaines d'application

Domaine d'application/remarque	Règlementation valable pour l'Allemagne
Exigences non remplies en raison du faible débit d'écoulement et de la hauteur de la garde d'eau	EN 1253-1

Règlementations du paragraphe : Fluides

Domaine d'application/remarque	Règlementation valable pour l'Allemagne
Eaux usées domestiques courantes	DIN 1986-3

2.2 Utilisation conforme aux prescriptions

2.2.1 Domaines d'application

L'écoulement est conçu pour les petits à moyens volumes d'eau comme ceux qui se présentent par ex. dans la construction de logements privés.

Informations techniques, voir ↗ *Chapitre 2.3.2 « Caractéristiques techniques » à la page 9.*

L'écoulement à tube d'évacuation vertical convient pour le montage dans des carottages et peut aussi être utilisé en cas de structures de plancher de faible épaisseur entre 20 mm et 105 mm.



Le faible débit d'écoulement et la hauteur de la garde d'eau de 30 mm ne satisfont pas aux dispositions des normes et réglementations. Voir à ce sujet ↗ « *Règlementations du paragraphe : Domaines d'application* » à la page 5.

Contrôlez si le débit d'écoulement est suffisant avant de procéder au montage !

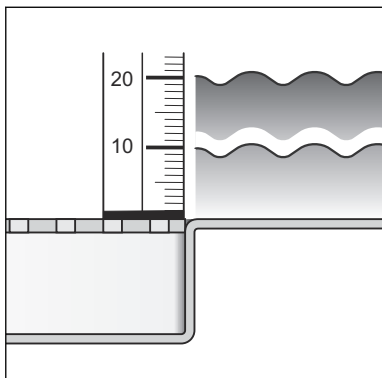
2.2.2 Fluides

L'écoulement est prévu pour l'évacuation continue des eaux usées domestiques courantes, voir ↗ « *Règlementations du paragraphe : Fluides* » à la page 5.

- La température des eaux usées peut monter, brièvement, jusqu'à 95 °C. En fonctionnement continu, la température doit être nettement inférieure.
- La valeur pH doit être supérieure à 4 et inférieure à 10.

Le déversement d'eaux usées susceptibles d'endommager les matériaux des produits n'est pas admissible.

2.2.3 Débit d'écoulement

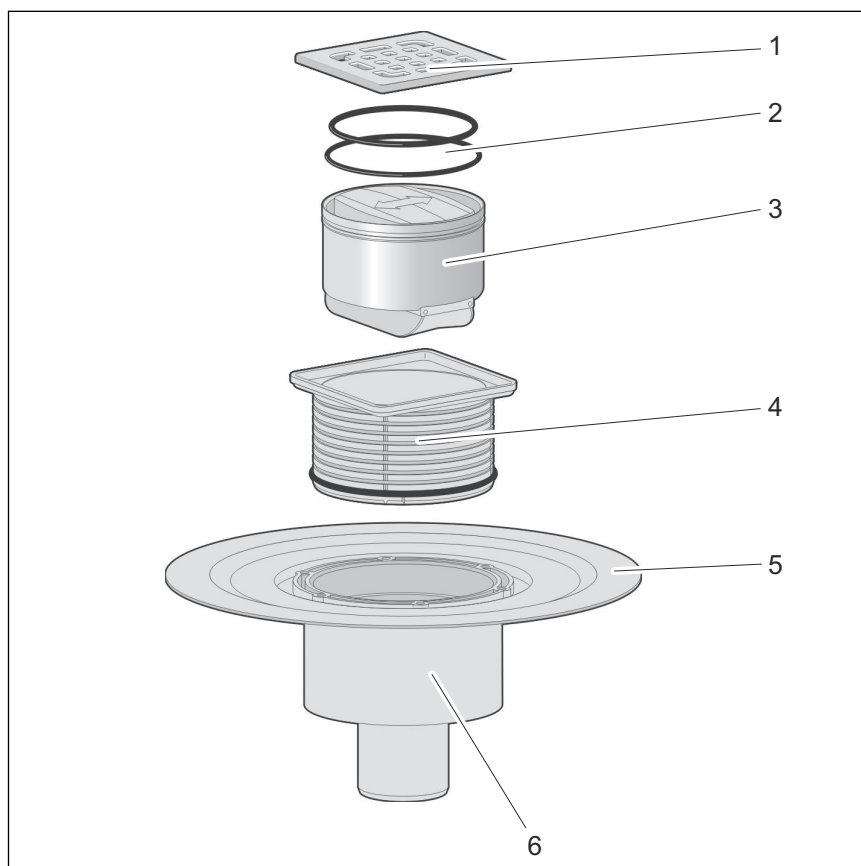


Débit d'écoulement avec une hauteur d'eau de 20 mm au-dessus de la grille : 0,4 l/s

Les valeurs dépendent de la hauteur totale (H) du corps d'écoulement.

2.3 Description du produit

2.3.1 Vue d'ensemble



- 1 - Grille
- 2 - Bagues d'étanchéité
- 3 - Siphon anti-odeur amovible
- 4 - Support recoupable
- 5 - Bride pour l'application de l'étanchéité conventionnelle
- 6 - Unité de base

Différents articles, qui diffèrent au niveau de la version du support fourni, sont disponibles sous ce numéro de modèle.

Cadre	Réf.
Cadre en matière synthétique :	583 224
Cadre en acier inoxydable :	617 271

2.3.2 Caractéristiques techniques

Diamètre nominal [DN] (tube d'évacuation)	50
Débit d'écoulement	↳ Chapitre 2.2.3 « Débit d'écoulement » à la page 7
Dimensions et hauteur de montage	↳ Chapitre 3.1.2 « Cotes de montage » à la page 15
Hauteur de garde d'eau	30 mm
Capacité de charge	K = 300 kg

2.3.3 Principe de fonctionnement

Siphon anti-odeur

Dans la plupart des écoulements, la pénétration des gaz des canalisations dans les pièces avec des écoulements est empêchée par un siphon avec garde d'eau. Si l'écoulement n'est pas utilisé pendant une période prolongée, la garde d'eau risque de s'évaporer et une mauvaise odeur se répand.

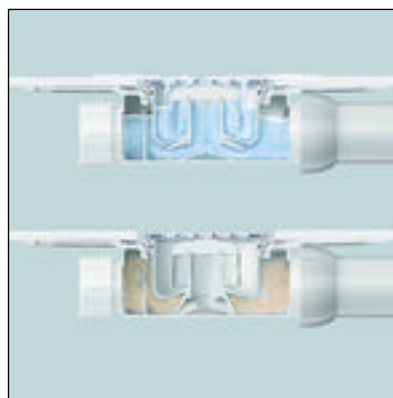


Fig. 1 : Principe de fonctionnement du siphon

Le siphon anti-odeur empêche la pénétration des gaz des canalisations même lorsque la garde d'eau s'évapore. Comme cela est visible dans la partie inférieure de l'illustration, le siphon anti-odeur est équipé de deux clapets pendulaires. Lorsque la garde d'eau s'évapore, ces clapets pendulaires se ferment et retiennent les gaz des canalisations dans l'écoulement.

2.4 Informations d'utilisation

2.4.1 Variantes de montage

Montage dans un plancher en béton brut

Le montage de l'écoulement dans un plancher en béton brut se présente de la manière suivante :

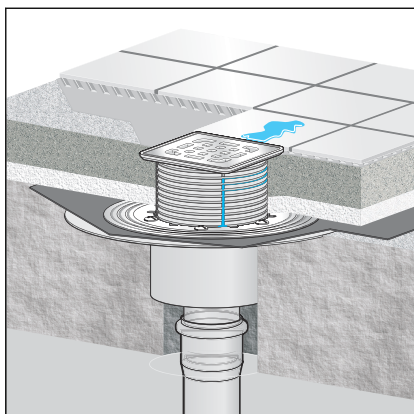


Fig. 2 : Exemple de montage général – carottage

- L'écoulement est placé au-dessus d'une traversée de cloison (par ex. un carottage) à travers laquelle on fait passer le tube d'évacuation.



REMARQUE !

La réalisation d'une ouverture dans le plancher doit dans tous les cas être coordonnée avec les personnes suivantes :

- un ingénieur B.T.P.
- l'expert en protection incendie œuvrant sur place ou le directeur de construction responsable de la protection incendie

Le cas échéant, une qualification/expertise de la surveillance des chantiers doit avoir été obtenue.

2.4.2 Étanchéité

L'écoulement peut être étanché aussi bien de manière conventionnelle qu'à l'aide d'une étanchéité composite.

En fonction du type d'étanchéité, vous aurez besoin d'un kit d'équipement correspondant ↪ *Chapitre 2.5 « Accessoires requis »* à la page 14.

Technique d'étanchéité conventionnelle

La bride de l'écoulement est prévue pour l'étanchéité conventionnelle. Afin d'étancher l'écoulement de manière conventionnelle, vous aurez besoin d'une natte d'étanchéité adaptée et d'une bague de serrage pour la fixation de la manchette ↪ *Chapitre 2.5 « Accessoires requis » à la page 14.*

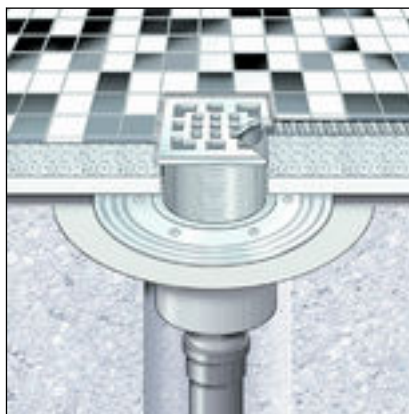


Fig. 3 : Schéma d'une étanchéité conventionnelle



REMARQUE !

Ne convient pas pour les douches de plain-pied

L'étanchéité conventionnelle n'est pas recommandée pour les douches de plain-pied étant donné que l'humidité peut s'infiltrer dans la chape et dans la couche isolante.

Dans le cas des douches de plain-pied, il convient d'utiliser l'étanchéité composite.

Principe

L'étanchéité conventionnelle s'effectue à l'aide de nattes d'étanchéité en bitume ou en EPDM. Les nattes d'étanchéité sont posées directement sur le béton brut ou sur l'isolation thermique. Cette méthode a notamment fait ses preuves pour l'étanchéité des balcons, terrasses, dalles et planchers de sous-sol. Par ailleurs, les nattes d'étanchéité sont souvent posées comme deuxième couche d'étanchéité supplémentaire au sein d'une étanchéité composite.

Pour le montage d'un écoulement avec une étanchéité conventionnelle, les composants suivants sont nécessaires :

- écoulement
- bague de serrage avec natte d'étanchéité pour bandes d'étanchéité en EPDM et en bitume

Informations relatives à la mise en œuvre

La natte d'étanchéité est dotée d'un revêtement différent des deux côtés : EPDM/bitume

Placer la natte d'étanchéité sur l'écoulement et la fixer à l'aide de la bride. La couche de matériau de la natte d'étanchéité qui sera orientée vers le haut dépend du type de natte d'étanchéité utilisée. Des informations à ce sujet sont disponibles dans la notice de montage de la bride d'étanchéité.

Étanchéité composite

Pour la protection contre la pénétration de l'humidité, les films d'étanchéité à mettre en œuvre à l'état liquide sont appliqués directement sous le carrelage sur la chape et sur les cloisons. La détermination de la classe de charge et du support ainsi que le choix de l'étanchéité composite adaptée doivent être effectués conformément aux normes et réglementations applicables, voir : ↗ « *Règlementations du paragraphe : Étanchéité* » à la page 5.

L'étanchéité composite peut être réalisée à l'aide d'un élément de rehausse adapté. Vous pouvez réaliser l'étanchéité avec une double couche aussi bien avec une étanchéité conventionnelle et avec une étanchéité composite qu'avec une seule étanchéité composite.

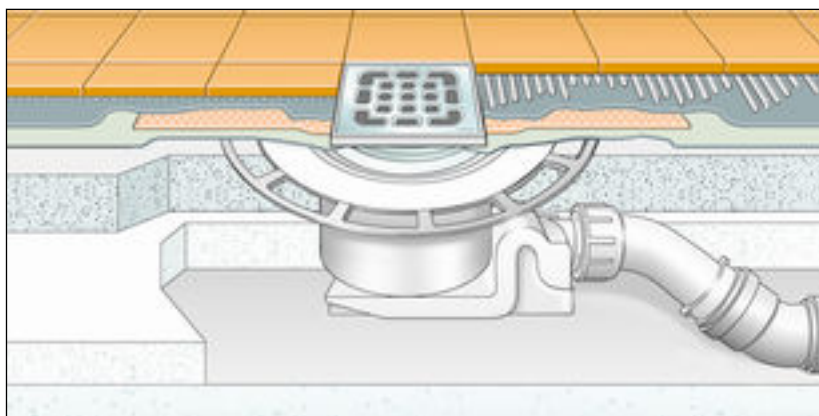


Fig. 4 : Schéma d'une étanchéité composite

Remarques importantes

Une étanchéité réalisée dans les règles de l'art nécessite une planification minutieuse. À cet effet, un système adapté d'étanchéité en association disposant d'un certificat d'applicabilité de la surveillance des chantiers doit être choisi en fonction de la classe de résistance à l'humidité respective et du type de support respectif.

De plus, les facteurs suivants sont à prendre en compte :

- L'écoulement ou la rigole de douche doivent être équipés d'une bride spéciale disposant d'une surface collable et d'une largeur min. de 30 mm.
- Pour la zone intermédiaire de changement de matériel entre l'écoulement et la chape, utiliser soit une natte d'étanchéité appropriée soit une bande d'étanchéité conçue pour le recouvrement avec l'étanchéité en association d'une largeur d'au moins 50 mm.
- La chape doit être réalisée avec une pente minimale de 1 à 2 %.
- Le montage doit être réalisé dans les règles de l'art, conformément aux notices de montage et aux indications des fabricants.

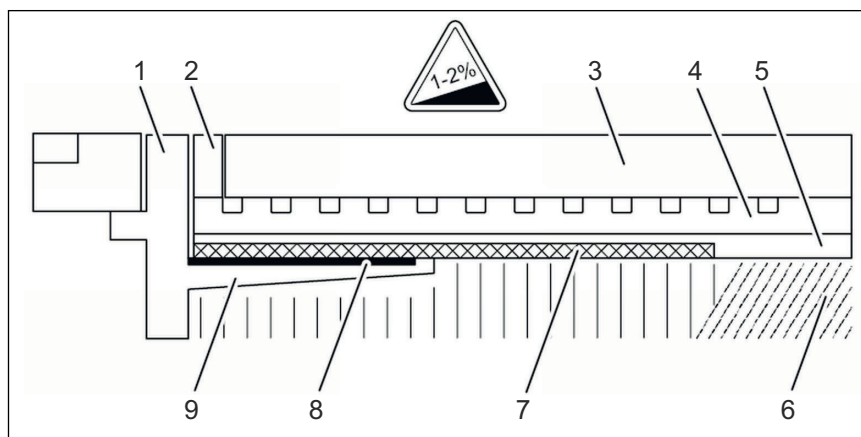


Fig. 5 : Schéma de structure de l'étanchéité composite – pente de la chape min. 1 à 2 %

- 1 - Grille
- 2 - Pièce de support avec bride à coller
- 3 - Carrelage
- 4 - Colle pour carrelage
- 5 - Étanchéité composite
- 6 - Chape
- 7 - Natte d'étanchéité
- 8 - Matériau non tissé
- 9 - Bride à coller

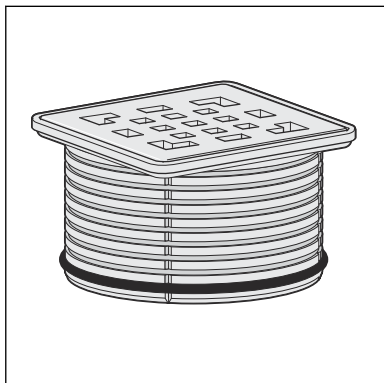
Étanchéités composites admissibles

En association avec des écoulements adaptés, seules des étanchéités composites homologuées disposant de certificats d'applicabilité de la surveillance des chantiers doivent être employées, par ex. : Voir ☞ « Règlements du paragraphe : Étanchéité » à la page 5.

Vous trouverez des informations relatives à la mise en œuvre dans les notices du produit respectif.

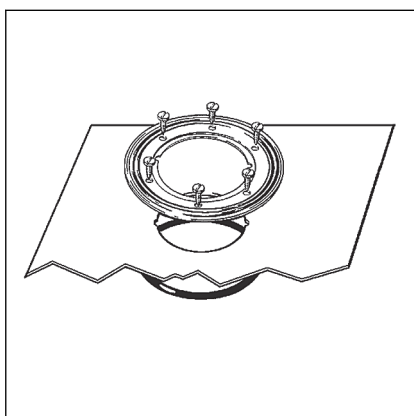
2.5 Accessoires requis

Support



Les supports Advantix sont disponibles avec une multitude de tailles et de variantes. Vous pouvez aussi vous procurer seulement un support de grille Advantix puis commander séparément une grille design adaptée (voir catalogue).

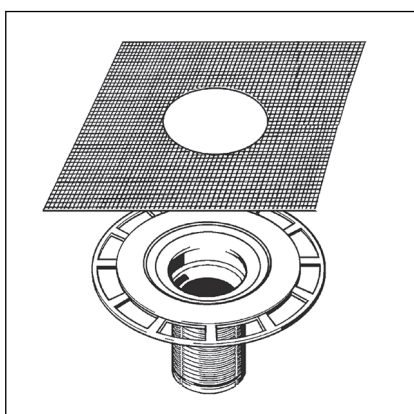
Accessoires pour l'étanchéité conventionnelle



Si une étanchéité conventionnelle doit être réalisée, une natte d'étanchéité et une bague de serrage adaptées sont requises.

Vous trouverez un kit correspondant dans le catalogue (modèle 4948.31).

Accessoires pour l'étanchéité composite



Si une étanchéité composite doit être réalisée, un élément de rehausse adapté avec natte d'étanchéité est requis.

Vous trouverez un kit correspondant dans le catalogue (modèle 4925).

3 Manipulation

3.1 Informations pour le montage

3.1.1 Remarques importantes

Avant le montage :

- S'assurer que le débit d'écoulement de l'écoulement est suffisant pour le débit d'eau déversé ↪ *Chapitre 2.2.3 « Débit d'écoulement » à la page 7.*
- S'assurer que la hauteur de montage de l'écoulement correspond à la hauteur de la structure de plancher prévue.
- S'assurer que la conduite de raccordement nécessaire a été posée avec la pente requise jusqu'au lieu de montage prévu.
- Mettre à disposition les accessoires requis le cas échéant ↪ *Chapitre 2.5 « Accessoires requis » à la page 14.*

Pendant le montage :

- Observer les cotes de montage.
- Déterminer si un joint anti-retour est requis dans la zone d'emboîtement du support.

Après le montage :

- La couche de mortier doit être appliquée sur toute la surface sous la bride de l'écoulement.

3.1.2 Cotes de montage

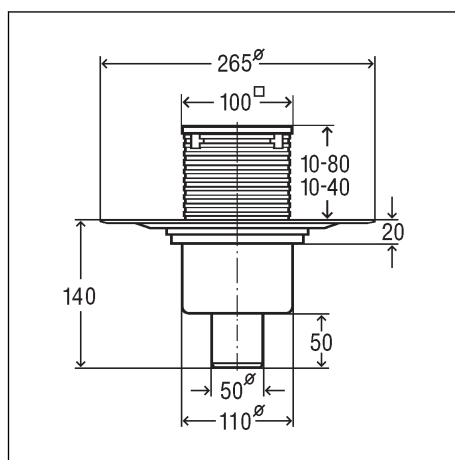


Fig. 6 : Schéma coté pour modèle 4936.3

3.1.3 Outils et matériau

Matériel requis

- Le cas échéant, natte d'étanchéité, bague de serrage, vis assorties
- Support avec grille si non fourni ↪ *Chapitre 2.3.1 « Vue d'ensemble » à la page 8*
- Le cas échéant, élément de rehausse pour étanchéité composite modèle 4925
- Matériel pour la fixation de l'écoulement

3.2 Montage

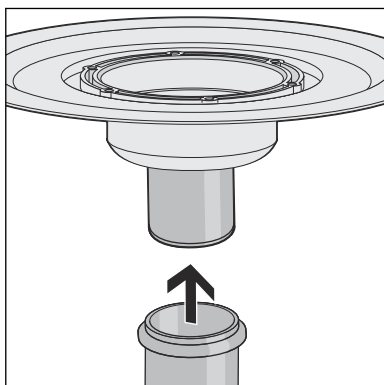
3.2.1 Raccordement de l'écoulement

Raccordement au système d'évacuation des eaux usées

Avant l'intégration de l'écoulement dans la structure du plancher, le raccordement au système d'évacuation des eaux usées doit être effectué. À cet effet, procédez de la manière suivante :

Conditions :

- Pour le raccordement au système d'évacuation des eaux usées, un tube est déjà posé jusqu'à l'emplacement prévu de l'écoulement.
- Le tube d'évacuation est doté d'une lèvre d'étanchéité intérieure.
- Emboîter le tube d'évacuation entièrement dans le tube d'évacuation.



3.2.2 Préparation pour les corps de métier consécutifs

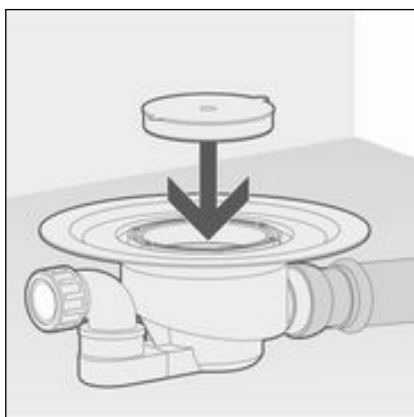
Pour intégrer l'écoulement dans la structure du plancher dans les règles de l'art, certains points doivent être observés. Procédez par conséquent comme suit pour préparer l'écoulement pour les corps de métier consécutifs :

Conditions :

- L'écoulement est fermé.
- Positionner l'écoulement à la hauteur souhaitée à l'emplacement de montage. Selon la planification, l'écoulement peut par exemple être intégré dans le béton, dans la chape ou dans une couche d'isolation thermique. Il est important que le bord supérieur de la bride d'écoulement affleure le bord supérieur de la couche d'étanchéité. Le cas échéant, rehausser l'écoulement à l'aide d'un matériau adapté ou le noyer plus profondément dans le plancher existant.
- Aligner l'écoulement horizontalement à l'aide d'un niveau à bulle.
- Fixer l'écoulement de sorte qu'il ne puisse pas glisser lors de la mise en œuvre des corps de métier consécutifs.

Avant tout, il faut empêcher tout flottement de l'écoulement lorsqu'il doit être coulé dans le béton ou dans la chape.

- Mettre en place le capuchon de protection jaune.



REMARQUE !
Dommages sur le produit dus à un montage incorrect

Si des cavités se forment lors du calage de l'écoulement, des défauts d'étanchéité peuvent survenir en cas de charge.

Informez les corps de métier consécutifs de la nécessité de réaliser un calage sur toute la surface sous l'écoulement en veillant à éviter la formation de cavités.

3.2.3 Réalisation de l'étanchéité de l'écoulement



REMARQUE ! Dommages sur le produit dus à un montage incorrect

Si des cavités se forment lors du calage de l'écoulement, des défauts d'étanchéité peuvent survenir en cas de charge.

Contrôlez la réalisation dans les règles de l'art par les corps de métier consécutifs.



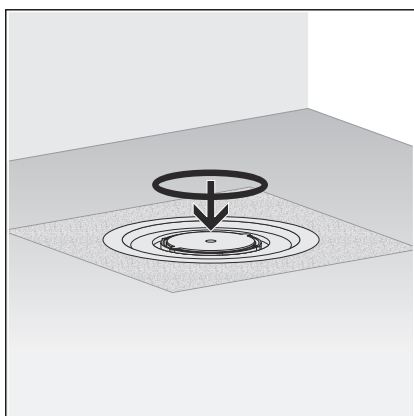
La chape et les carreaux de sol doivent être posés avec une pente de 1 à 2 % en direction de l'écoulement.

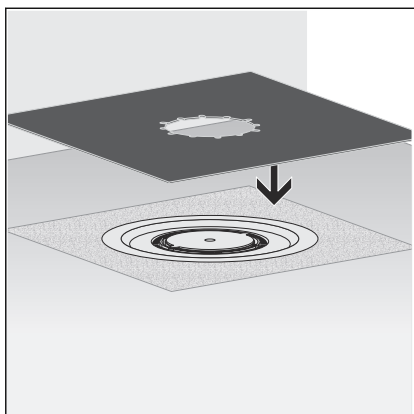
Technique d'étanchéité conventionnelle

Conditions :

- Une natte d'étanchéité adaptée et une bague de serrage sont disponibles.
- La bride ne présente pas d'impuretés grossières.
- Le matériau de calage couvre toute la surface sous la bride et celle-ci est intacte.
- Si nécessaire, débarrasser la bride des impuretés grossières (par ex. dues à la chape).
- Mettre la bague d'étanchéité en place.

La bague d'étanchéité doit être logée dans la rainure entre la bride et les trous filetés.





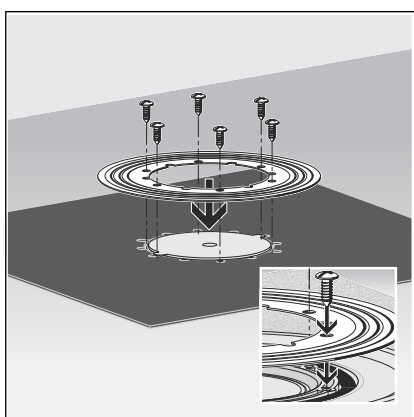
INFORMATION ! La natte d'étanchéité Viega est dotée d'un revêtement différent des deux côtés. Un côté est revêtu de bitume et l'autre d'EPDM. Si l'étanchement se poursuit à l'aide de bandes d'étanchéité en bitume, la natte d'étanchéité doit être utilisée avec le côté bitume vers le haut. Si des bandes d'étanchéité en EPDM sont utilisées, le côté EPDM doit être orienté vers le haut.

► Aligner la natte d'étanchéité sur l'écoulement.

Les trous filetés doivent être visibles à travers les réservations.



► Aligner la bride d'étanchéité sur la natte d'étanchéité de sorte que les trous filetés soient visibles.



► Visser à fond la bride d'étanchéité sur l'écoulement.

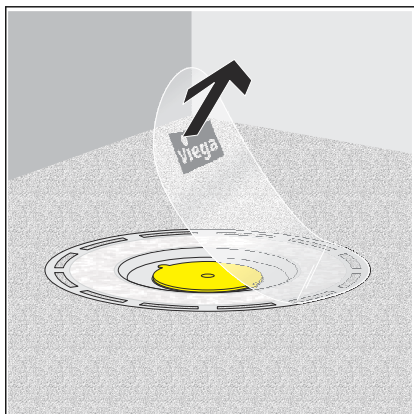
Les vis de fixation de la bague de serrage doivent uniquement être vissées dans les trous filetés de l'écoulement.

□ L'écoulement est étanche et les autres nattes d'étanchéité peuvent être posées.

Étanchéité composite

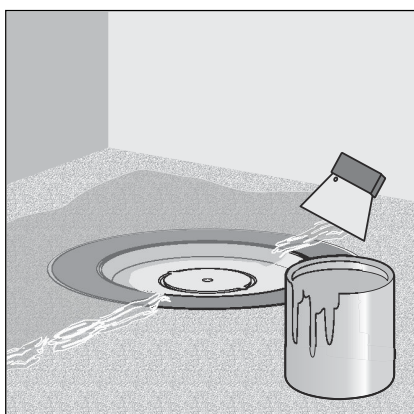
Conditions :

- La bride ne présente pas d'impuretés grossières.
 - Le matériau de calage couvre toute la surface sous la bride et celle-ci est intacte.
- Retirer le film de protection.

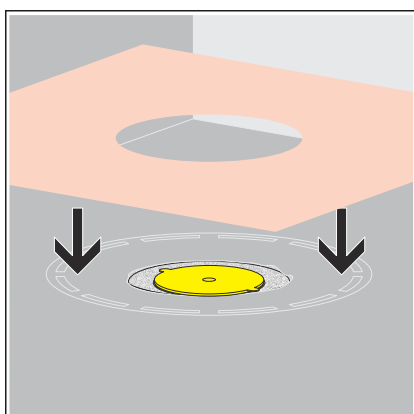


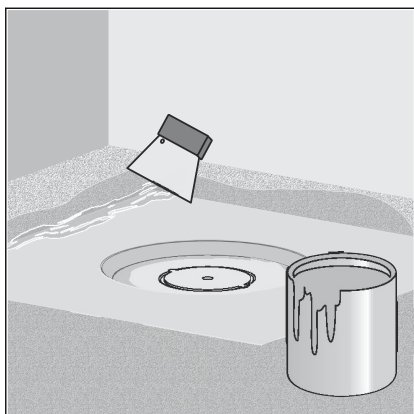
- Appliquer l'étanchéité composite sur la chape sèche et la passer jusque dans le bord intérieur du matériau non tissé de la bride.

REMARQUE ! Observer les consignes d'utilisation du fabricant de l'étanchéité composite.



- Mettre la natte d'étanchéité en place sur l'étanchéité composite.

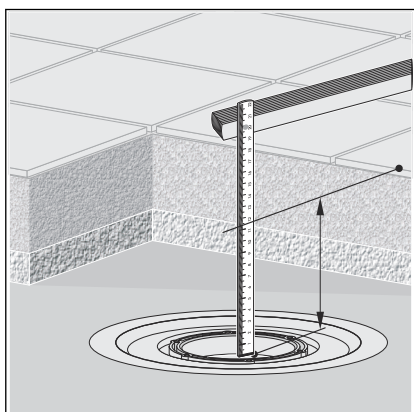




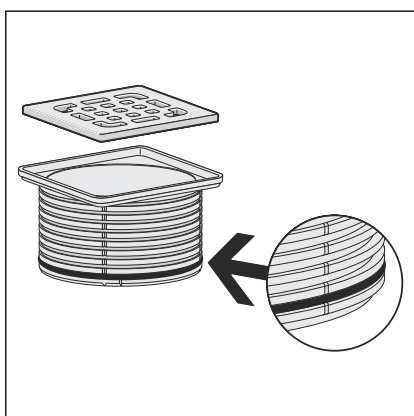
- Appliquer une deuxième couche d'étanchéité composite sur la natte d'étanchéité et, le cas échéant, sur le plancher.

3.2.4 Monter le support

Pour terminer le montage de l'écoulement, il faut encore monter le support avec la grille. À cet effet, procédez de la manière suivante :



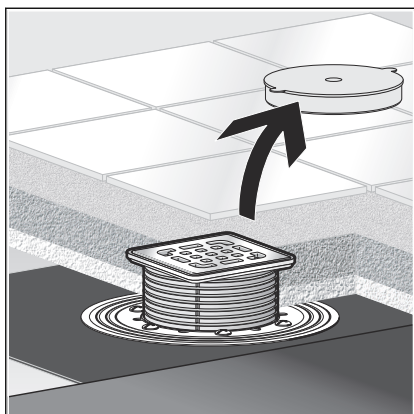
- Déterminer la hauteur de la structure de plancher depuis le bord à l'intérieur de l'écoulement jusqu'au bord supérieur du carrelage.
- Transposer la hauteur mesurée au support en partant du bord supérieur du cadre.
- Scier le support à la hauteur tracée.



- Si nécessaire, insérer le joint anti-retour dans la rainure inférieure du support.

INFORMATION ! Le joint anti-retour doit être mis en place lorsque l'humidité ne doit plus pouvoir s'infiltrer dans l'écoulement depuis l'extérieur du support mais que de l'eau pourrait pénétrer dans l'écoulement par le bas. En règle générale, aucun joint anti-retour n'est monté afin que l'eau qui se présente au niveau du cadre (par ex. à travers un joint en silicone non étanche) puisse s'écouler. Dans les cas suivants, un joint anti-retour est monté :

- en cas de risque de reflux d'eau susceptible de pénétrer dans la chape.
- en cas de montage d'un élément de rehausse pour l'étanchéité composite (voir la notice d'utilisation de l'élément de rehausse).



- Retirer le capuchon de protection jaune.
- Mettre en place le support dans l'écoulement et l'aligner en fonction du carrelage.
- Intégrer le support dans la chape ou le revêtement de sol.

3.3 Entretien

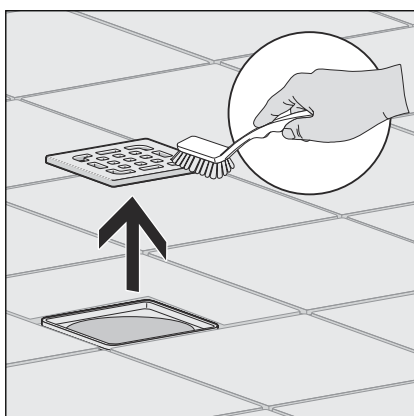
3.3.1 Indications d'entretien

Pour un entretien régulier et pour éviter les taches de calcaire sur la grille et le cadre, il est possible d'utiliser du savon normal ou un produit de nettoyage doux. N'utiliser en aucun cas un produit à récurer ou des objets qui grattent.

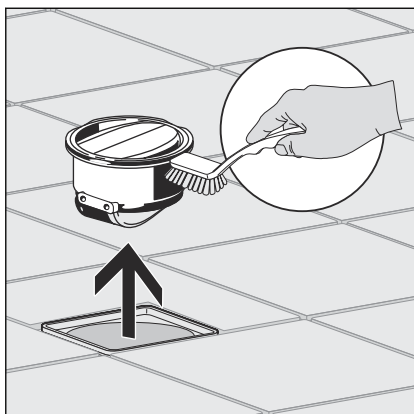
Les impuretés grossières, y compris dans la zone du corps d'écoulement et du siphon, peuvent être éliminées à l'aide d'un nettoyant domestique courant. À cet effet, il convient de noter que le produit de nettoyage doit être rincé très minutieusement à l'eau claire après le temps d'action prescrit. Aucun reste ne doit subsister sur les composants.

3.3.2 Nettoyage de l'écoulement

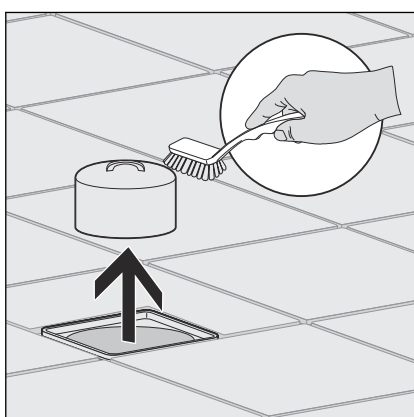
Nous recommandons d'utiliser un produit de nettoyage doux et une brosse à vaisselle pour le nettoyage.



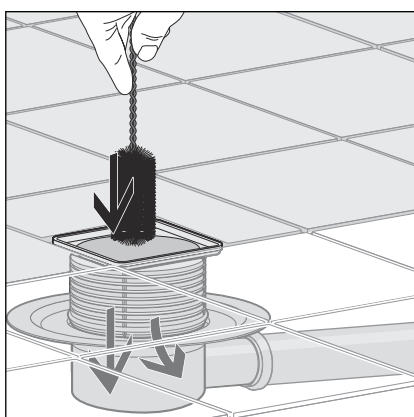
- Retirer la grille et la nettoyer.



► Retirer le siphon anti-odeur et le nettoyer.



► Retirer le siphon anti-odeur et le nettoyer.



► Nettoyer l'écoulement.

► Remettre le siphon anti-odeur en place.

► Remettre la grille en place.

3.4 Traitement des déchets

Trier le produit et l'emballage selon les groupes de matériau respectifs (par ex. papier, métaux, matières synthétiques ou métaux non ferreux) et les mettre au rebut conformément à la législation nationale applicable.



Viega S.à.r.l.

info@viega.fr

viega.fr

FR • 2022-08 • VPN170283

