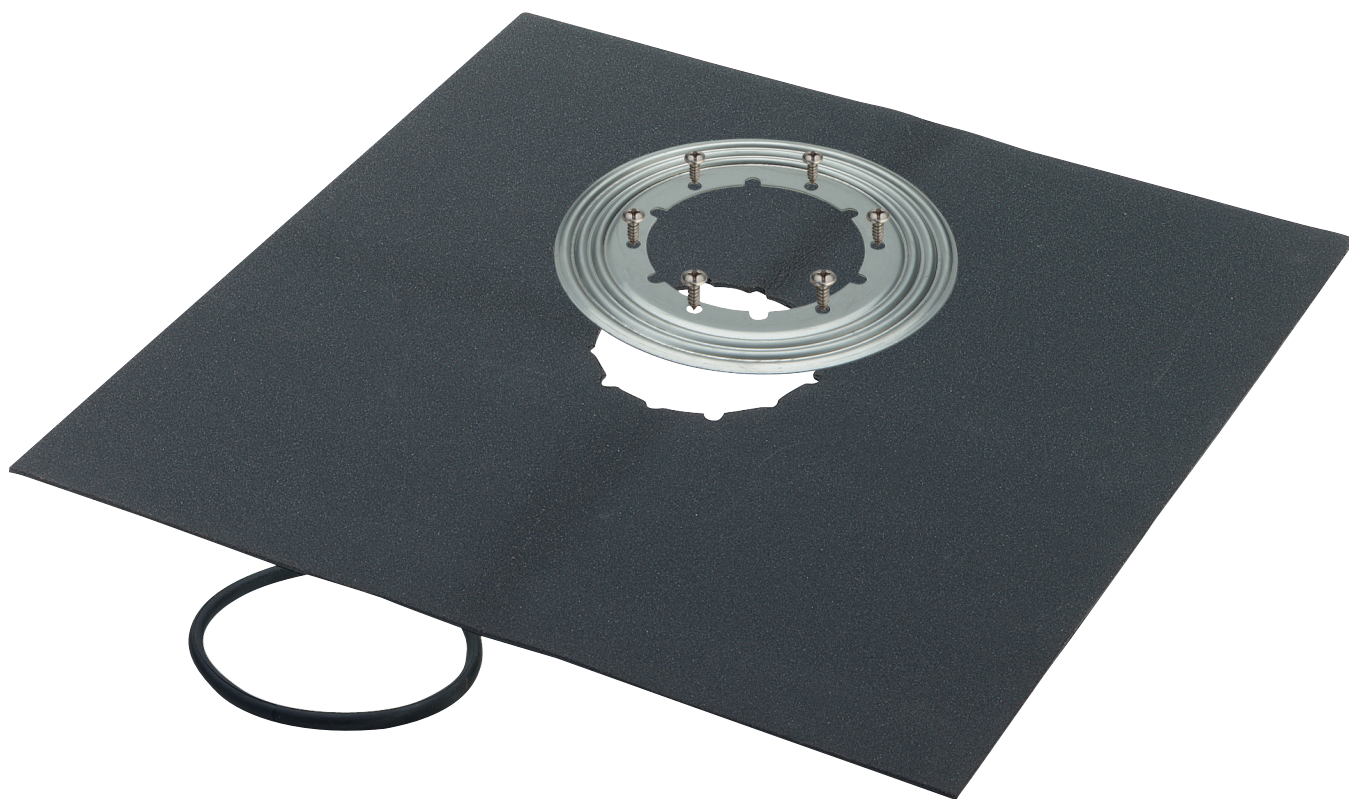


**Notice d'utilisation**

# **Kit d'étanchéité Advantix**



**pour la liaison par soudure à l'air chaud ou soudure à la flamme,  
l'élément de rehausse Advantix, le siphon de salle de bains,  
l'avaloir de balcon/terrasse**

**Modèle**  
4948.31

**viega**

# Table des matières

<b>1</b>	<b>À propos de cette notice d'utilisation</b>	<b>3</b>
1.1	Groupes cible	3
1.2	Identification des remarques	3
1.3	Remarque à propos de cette version linguistique	4
<b>2</b>	<b>Informations produit</b>	<b>5</b>
2.1	Utilisation conforme aux prescriptions	5
2.1.1	Domaines d'application	5
2.2	Description du produit	5
2.2.1	Vue d'ensemble	5
<b>3</b>	<b>Manipulation</b>	<b>6</b>
3.1	Informations pour le montage	6
3.1.1	Cotes de montage	6
3.1.2	Outils et matériau	6
3.2	Montage	7
3.3	Traitement des déchets	8

# 1 À propos de cette notice d'utilisation

Ce document est soumis aux droits d'auteur. Vous trouverez des informations complémentaires sur [viega.com/legal](http://viega.com/legal).

## 1.1 Groupes cible

Les informations contenues dans la présente notice s'adressent aux personnes suivantes :

- Chauffagistes et installateurs sanitaires professionnels et le personnel qualifié
- Carreleurs

Les personnes qui ne disposent pas de la formation ou qualification indiquée ci-dessus ne sont pas habilitées au montage, à l'installation et, le cas échéant, à la maintenance de ce produit. Cette restriction ne s'applique pas aux éventuelles remarques concernant l'utilisation.

Le montage de produits Viega doit être effectué dans les règles de l'art et avec le respect des règles techniques généralement reconnues et des notices d'utilisation Viega.

## 1.2 Identification des remarques

Les textes d'avertissement et de remarque sont en retrait par rapport au reste du texte et identifiés de manière spécifique par des pictogrammes.



### **DANGER !**

Ce symbole vous avertit d'éventuelles blessures mortelles.



### **AVERTISSEMENT !**

Ce symbole vous avertit d'éventuelles blessures graves.



### **ATTENTION !**

Ce symbole vous avertit d'éventuelles blessures.



### **REMARQUE !**

Ce symbole vous avertit d'éventuels dommages matériels.



Les remarques vous fournissent des conseils utiles supplémentaires.

### 1.3 Remarque à propos de cette version linguistique

La présente notice d'utilisation contient des informations importantes sur le choix du produit ou du système, sur le montage et la mise en service ainsi que sur l'utilisation conforme et, si nécessaire, sur les mesures de maintenance. Ces informations sur les produits, leurs caractéristiques et techniques d'installation sont basées sur les normes actuellement en vigueur en Europe (par ex. EN) et/ou en Allemagne (par ex. DIN/DVGW).

Certains passages du texte peuvent faire référence à des réglementations techniques en Europe/Allemagne. Ces dernières devraient être appliquées comme recommandations pour d'autres pays dans la mesure où il n'existe pas d'exigences nationales correspondantes. Les lois, arrêtés, réglementations, normes et autres règles techniques nationaux pertinents prévalent sur les directives allemandes/européennes spécifiées dans cette notice : les informations fournies ici ne sont pas obligatoires pour d'autres pays et zones mais elles devraient, comme dit plus haut, être considérées comme aide.

## 2 Informations produit

### 2.1 Utilisation conforme aux prescriptions

#### 2.1.1 Domaines d'application

Le kit d'étanchéité Advantix est prévu pour l'étanchéité conventionnelle d'un écoulement Advantix.

### 2.2 Description du produit

#### 2.2.1 Vue d'ensemble

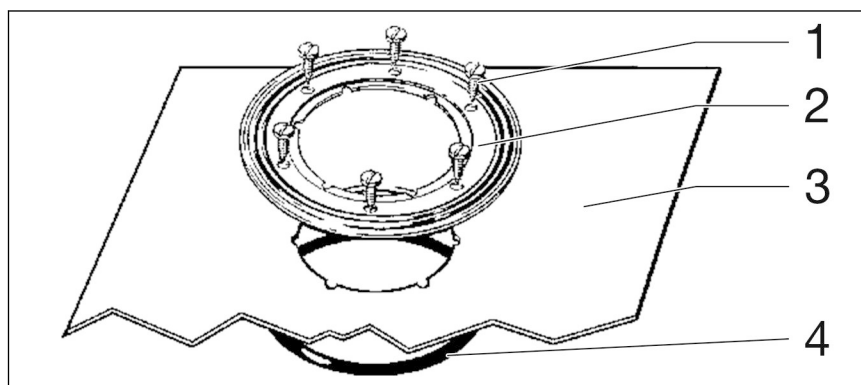


Fig. 1 : Contenu de la livraison

- 1 Vis de fixation
- 2 Bague de serrage, acier inoxydable
- 3 Natte d'étanchéité, EPDM 500x500 mm / 3,1 mm d'épaisseur
- 4 Joint

## 3 Manipulation

### 3.1 Informations pour le montage

#### 3.1.1 Cotes de montage

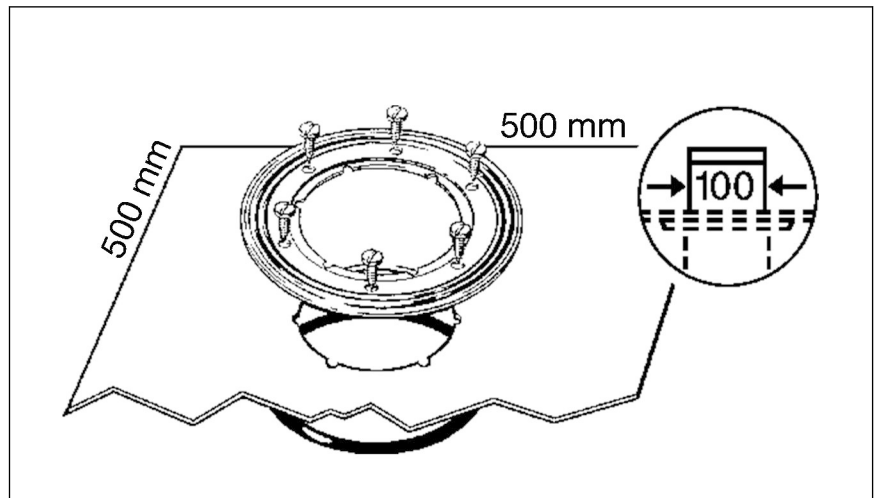


Fig. 2 : Dimensions

#### 3.1.2 Outils et matériau

##### Outils requis

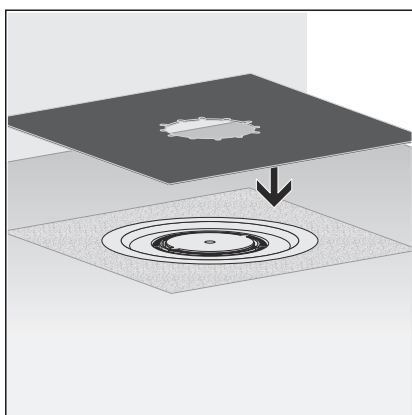
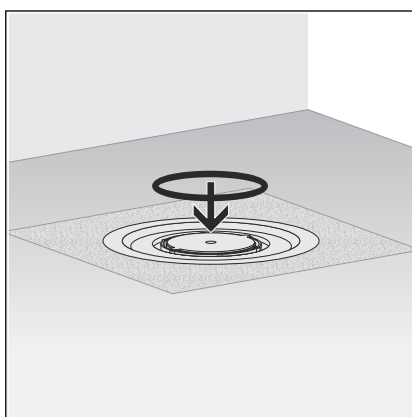
- Tournevis

## 3.2 Montage

Conditions :

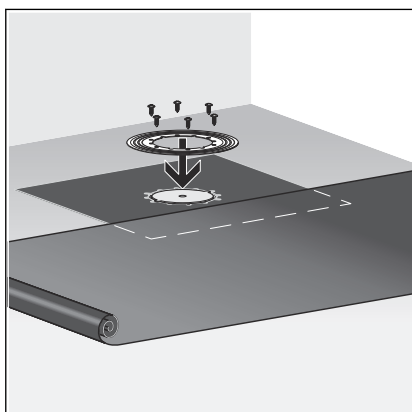
- L'écoulement est monté.
- La bride ne présente pas d'impuretés grossières.
- Le matériau de calage couvre toute la surface sous la bride et celle-ci est intacte.
- Si nécessaire, débarrasser la bride des impuretés grossières (par ex. dues à la chape).
- Mettre la bague d'étanchéité en place.

La bague d'étanchéité doit être logée dans la rainure entre la bride et les trous filetés.

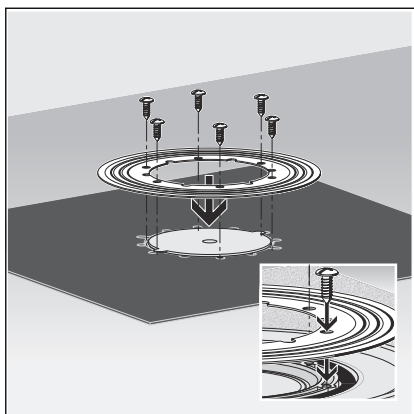


**INFORMATION !** La natte d'étanchéité Viega est dotée d'un revêtement différent des deux côtés. Un côté est revêtu de bitume et l'autre d'EPDM. Si l'étanchement se poursuit à l'aide de bandes d'étanchéité en bitume, la natte d'étanchéité doit être utilisée avec le côté bitume vers le haut. Si des bandes d'étanchéité en EPDM sont utilisées, le côté EPDM doit être orienté vers le haut.

- Poser la natte d'étanchéité de sorte que les taraudages soient visibles.



- Poser la bague de serrage sur la natte d'étanchéité de sorte que les taraudages soient visibles.



■ Visser à fond la bague de serrage avec la bride.

Visser les vis de fixation uniquement dans les taraudages.

□ L'écoulement est étanche et les autres nattes d'étanchéité peuvent être posées.

### 3.3 Traitement des déchets

Trier le produit et l'emballage selon les groupes de matériau respectifs (par ex. papier, métaux, matières synthétiques ou métaux non ferreux) et les mettre au rebut conformément à la législation nationale applicable.





**Viega S.à.r.l.**

[info@viega.fr](mailto:info@viega.fr)

[viega.fr](http://viega.fr)

FR • 2022-08 • VPN140131

