

Notice d'utilisation

Siphon de salle de bains Advantix



Modèle
4921.4

Année de fabrication (à partir de)
01/1987

viega

Table des matières

1	À propos de cette notice d'utilisation	3
1.1	Groupes cible	3
1.2	Identification des remarques	3
1.3	Remarque à propos de cette version linguistique	4
2	Informations produit	5
2.1	Normes et réglementations	5
2.2	Utilisation conforme aux prescriptions	5
2.2.1	Domaines d'application	5
2.2.2	Fluides	5
2.2.3	Débit d'écoulement	6
2.3	Description du produit	6
2.3.1	Vue d'ensemble	6
2.3.2	Caractéristiques techniques	6
2.4	Informations d'utilisation	7
2.4.1	Variantes de montage	7
2.5	Accessoires requis	7
3	Manipulation	9
3.1	Informations pour le montage	9
3.1.1	Remarques importantes	9
3.1.2	Cotes de montage	10
3.1.3	Outils et matériau	10
3.2	Montage	10
3.2.1	Raccordement de l'écoulement	10
3.2.2	Monter le support	12
3.3	Entretien	13
3.3.1	Indications d'entretien	13
3.3.2	Nettoyage de l'écoulement	13
3.4	Traitement des déchets	14

1 À propos de cette notice d'utilisation

Ce document fait l'objet de droits de protection ; vous trouverez des informations complémentaires sur viega.com/legal.

1.1 Groupes cible

Les informations contenues dans la présente notice s'adressent aux personnes suivantes :

- Chauffagistes et installateurs sanitaires professionnels et le personnel qualifié
- Carreleurs
- Consommateurs finaux

Les personnes qui ne disposent pas de la formation ou qualification indiquée ci-dessus ne sont pas habilitées au montage, à l'installation et, le cas échéant, à la maintenance de ce produit. Cette restriction ne s'applique pas aux éventuelles remarques concernant l'utilisation.

Le montage de produits Viega doit être effectué dans le respect des règles techniques généralement reconnues et des notices d'utilisation Viega.

1.2 Identification des remarques

Les textes d'avertissement et de remarque sont en retrait par rapport au reste du texte et identifiés de manière spécifique par des pictogrammes.



DANGER !

Ce symbole vous avertit d'éventuelles blessures mortelles.



AVERTISSEMENT !

Ce symbole vous avertit d'éventuelles blessures graves.



ATTENTION !

Ce symbole vous avertit d'éventuelles blessures.



REMARQUE !

Ce symbole vous avertit d'éventuels dommages matériels.



Les remarques vous fournissent des conseils utiles supplémentaires.

1.3 Remarque à propos de cette version linguistique

La présente notice d'utilisation contient des informations importantes sur le choix du produit ou du système, sur le montage et la mise en service ainsi que sur l'utilisation conforme et, si nécessaire, sur les mesures de maintenance. Ces informations sur les produits, leurs caractéristiques et techniques d'installation sont basées sur les normes actuellement en vigueur en Europe (par ex. EN) et/ou en Allemagne (par ex. DIN/DVGW).

Certains passages du texte peuvent faire référence à des réglementations techniques en Europe/Allemagne. Ces dernières devraient être appliquées comme recommandations pour d'autres pays dans la mesure où il n'existe pas d'exigences nationales correspondantes. Les lois, arrêtés, réglementations, normes et autres règles techniques nationaux pertinents prévalent sur les directives allemandes/européennes spécifiées dans cette notice : les informations fournies ici ne sont pas obligatoires pour d'autres pays et zones mais elles devraient, comme dit plus haut, être considérées comme aide.

2 Informations produit

2.1 Normes et réglementations

Les normes et réglementations ci-après sont valables pour l'Allemagne ou l'Europe. Vous trouverez les réglementations nationales sur le site web respectif du pays sous viega.fr/normes.

Règlementations du paragraphe : Fluides

Domaine d'application/remarque	Règlementation valable pour l'Allemagne
Eaux usées domestiques courantes	DIN 1986-3

2.2 Utilisation conforme aux prescriptions

2.2.1 Domaines d'application

L'écoulement est destiné à l'utilisation dans les constructions de plancher sans étanchéité – par ex. les terrasses dont les dalles sont posées à même le sol en terre ou les sous-sols où des eaux usées se présentent occasionnellement et en petite quantité.

Informations techniques, voir ↗ *Chapitre 2.3.2 « Caractéristiques techniques » à la page 6.*

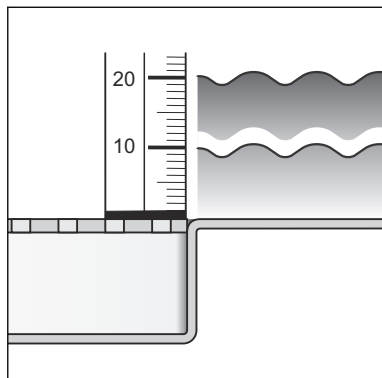
2.2.2 Fluides

L'écoulement est prévu pour l'évacuation continue des eaux usées domestiques courantes, voir ↗ « *Règlementations du paragraphe : Fluides* » à la page 5.

- La température des eaux usées peut monter, brièvement, jusqu'à 95 °C. En fonctionnement continu, la température doit être nettement inférieure.
- La valeur pH doit être supérieure à 4 et inférieure à 10.

Le déversement d'eaux usées susceptibles d'endommager les matériaux des produits n'est pas admissible.

2.2.3 Débit d'écoulement



Débit d'écoulement avec une hauteur d'eau de 10 mm au-dessus de la grille : 0,55 l/s

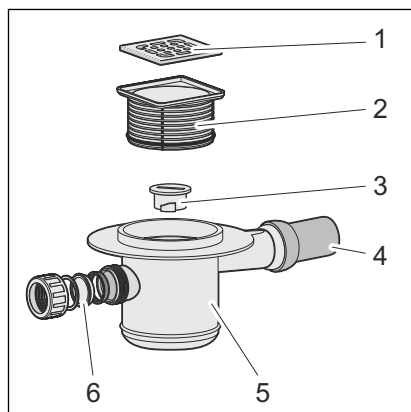
Débit d'écoulement avec une hauteur d'eau de 20 mm au-dessus de la grille : 0,9 l/s

Débit d'écoulement via l'arrivée latérale : 1,2 l/s

Les valeurs dépendent de la hauteur totale (H) du corps d'écoulement.

2.3 Description du produit

2.3.1 Vue d'ensemble



- 1 - Grille
- 2 - Support recoupable
- 3 - Bouchon fileté de purge
- 4 - Tube d'évacuation horizontal (DN 50) avec rotule
- 5 - Unité de base
- 6 - Arrivée (DN 40) pour le raccordement d'autres conduites d'évacuation des eaux usées (par ex. du lavabo, de la douche, etc.)

2.3.2 Caractéristiques techniques

Diamètre nominal [DN] (tube d'évacuation)	50
Diamètre nominal [DN] (arrivée)	50
Débit d'écoulement	↳ Chapitre 2.2.3 « Débit d'écoulement » à la page 6

Dimensions et hauteur de montage	↳ Chapitre 3.1.2 « Cotes de montage » à la page 10
Hauteur de garde d'eau	50 mm
Capacité de charge	K = 300 kg

2.4 Informations d'utilisation

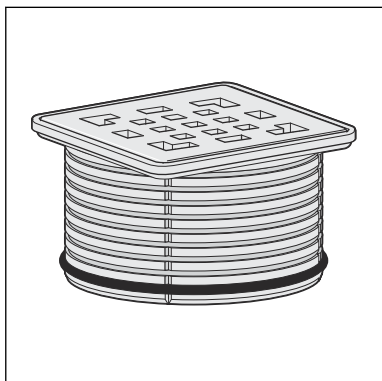
2.4.1 Variantes de montage

L'écoulement peut être monté de la manière suivante :

- dans un carottage
- dans une ouverture dans le plancher

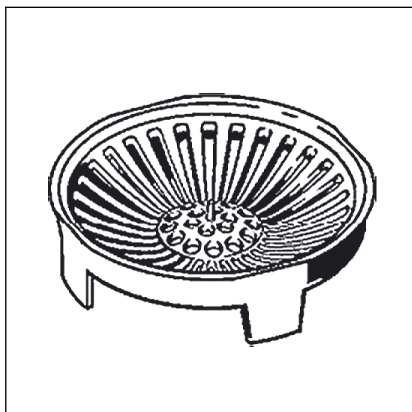
2.5 Accessoires requis

Support



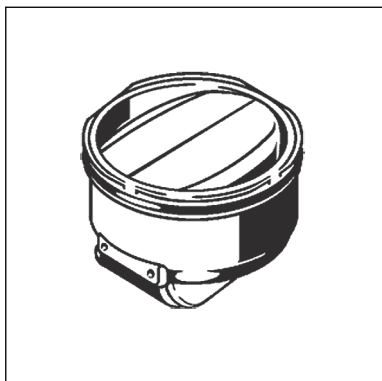
Les supports Advantix sont disponibles avec une multitude de tailles et de variantes. Vous pouvez aussi vous procurer seulement un support de grille Advantix puis commander séparément une grille design adaptée (voir catalogue).

Panier



Afin de collecter les impuretés, l'écoulement peut être doté d'un panier (modèle 4958).

Clapet anti-odeur



Les écoulements Advantix peuvent être dotés d'un clapet anti-odeur supplémentaire qui ferme l'écoulement empêchant ainsi les odeurs, même lorsque la garde d'eau dans le siphon anti-odeur a séché. Les nuisances olfactives sont ainsi empêchées, même dans le cas des écoulements à faible fréquence d'utilisation. Vous trouverez les clapets anti-odeur dans le catalogue.

3 Manipulation

3.1 Informations pour le montage

3.1.1 Remarques importantes

Avant le montage :

- S'assurer que le débit d'écoulement de l'écoulement est suffisant pour le débit d'eau déversé ↪ *Chapitre 2.2.3 « Débit d'écoulement » à la page 6.*
- S'assurer que la hauteur de montage de l'écoulement correspond à la hauteur de la structure de plancher prévue.
- S'assurer que la conduite de raccordement nécessaire a été posée avec la pente requise jusqu'au lieu de montage prévu.
- Mettre à disposition les accessoires requis le cas échéant ↪ *Chapitre 2.5 « Accessoires requis » à la page 7.*

Pendant le montage :

- Observer les cotes de montage.

3.1.2 Cotes de montage

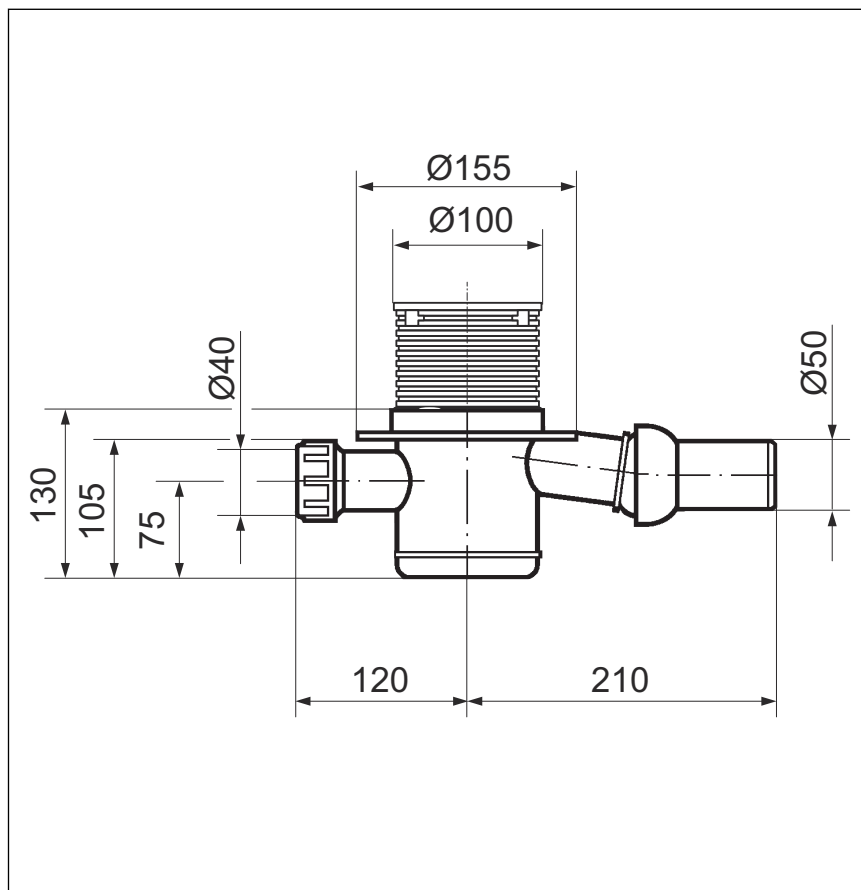


Fig. 1 : Schéma coté pour modèle 4921.4

3.1.3 Outils et matériau

Matériel requis

- Matériel pour la fixation de l'écoulement

3.2 Montage

3.2.1 Raccordement de l'écoulement

Raccordement au système d'évacuation des eaux usées

Avant l'intégration de l'écoulement dans la structure du plancher, le raccordement au système d'évacuation des eaux usées doit être effectué. À cet effet, procédez de la manière suivante :

Conditions :

- Pour le raccordement au système d'évacuation des eaux usées, un tube est déjà posé jusqu'à l'emplacement prévu de l'écoulement.
- Le tube d'évacuation est doté d'une lèvre d'étanchéité intérieure.

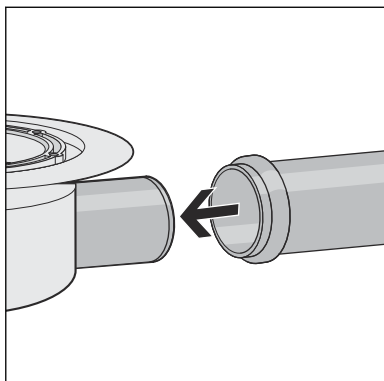


Fig. 2 : Emboîter le tube d'évacuation

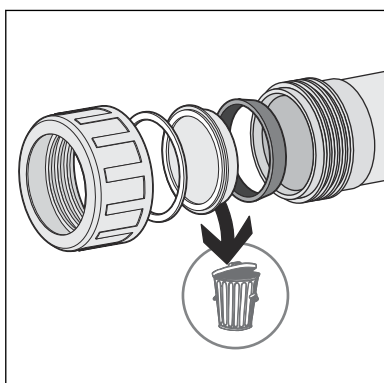
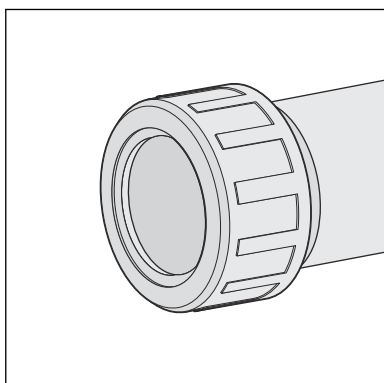
- Aligner le tube d'évacuation au niveau de la rotule.
- Emboîter le tube d'évacuation entièrement dans le tube d'évacuation.

Raccorder l'arrivée

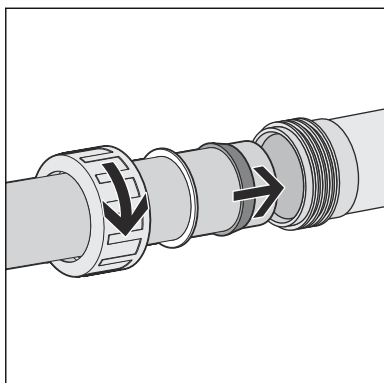
Pour monter l'écoulement, le raccordement à l'arrivée doit d'abord être réalisé. À cet effet, procédez de la manière suivante :

Conditions :

- Le tube d'arrivée est monté.
- Dévisser l'écrou libre de l'arrivée de l'écoulement.

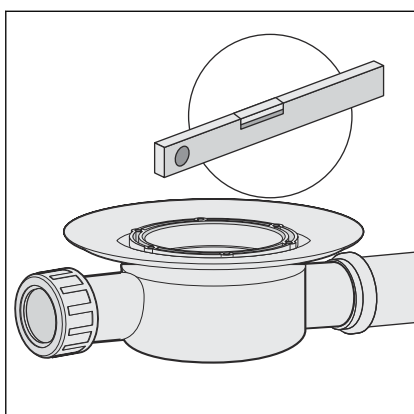


- Retirer le capuchon de protection.
- Retirer la bague coulissante et le joint du capuchon de protection.



- Glisser l'écrou libre, la bague coulissante et le joint sur le tube d'arrivée.
- Emboîter le tube d'arrivée dans l'arrivée de l'écoulement jusqu'à une profondeur d'au moins 1,5 cm.
- Visser le tube d'arrivée sur l'arrivée de l'écoulement à l'aide du manchon.

Montage de l'écoulement



- Positionner l'écoulement à la hauteur souhaitée à l'emplacement de montage. Le cas échéant, le rehausser à l'aide d'un matériau adapté ou le noyer plus profondément dans le plancher existant.
- Aligner l'écoulement horizontalement à l'aide d'un niveau à bulle.
- Fixer l'écoulement de sorte qu'il ne puisse pas glisser lors de la mise en œuvre des corps de métier consécutifs.
- Intégrer l'écoulement dans la chape ou le revêtement de sol.

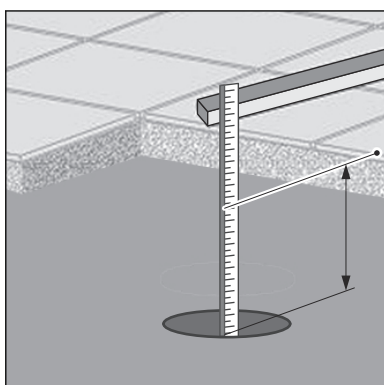


REMARQUE ! **Dommages sur le produit dus à un montage incorrect**

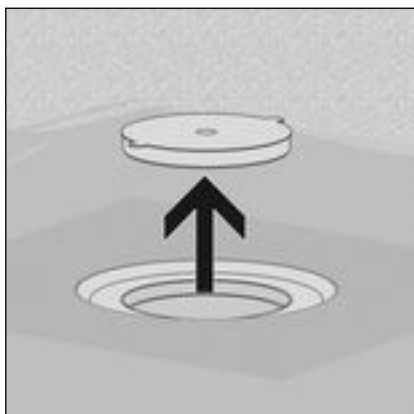
Si des cavités se forment lors du calage de l'écoulement, des défauts d'étanchéité peuvent survenir en cas de charge.

Informez les corps de métier consécutifs de la nécessité de réaliser un calage sur toute la surface sous l'écoulement en veillant à éviter la formation de cavités.

3.2.2 Monter le support



- Transposer la hauteur mesurée au support en partant du bord supérieur du cadre.
- Scier le support à la hauteur tracée.



- Retirer le capuchon de protection jaune.
- Mettre en place le support dans l'écoulement et l'aligner en fonction du carrelage.
- Intégrer le support dans la chape ou le revêtement de sol.

3.3 Entretien

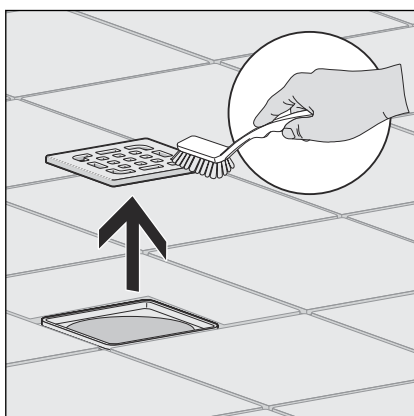
3.3.1 Indications d'entretien

Pour un entretien régulier et pour éviter les taches de calcaire sur la grille et le cadre, il est possible d'utiliser du savon normal ou un produit de nettoyage doux. N'utiliser en aucun cas un produit à récurer ou des objets qui grattent.

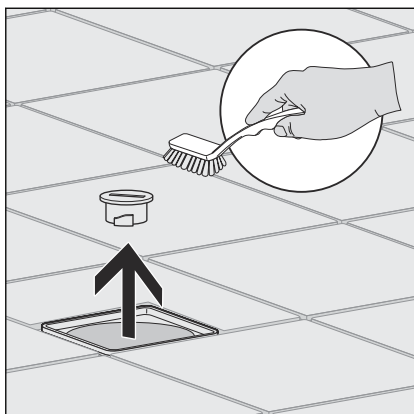
Les impuretés grossières, y compris dans la zone du corps d'écoulement et du siphon, peuvent être éliminées à l'aide d'un nettoyant domestique courant. À cet effet, il convient de noter que le produit de nettoyage doit être rincé très minutieusement à l'eau claire après le temps d'action prescrit. Aucun reste ne doit subsister sur les composants.

3.3.2 Nettoyage de l'écoulement

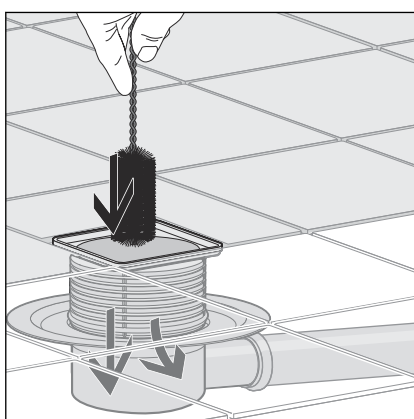
Nous recommandons d'utiliser un produit de nettoyage doux et une brosse à vaisselle pour le nettoyage.



- Retirer la grille et la nettoyer.



► Retirer le bouchon fileté de purge.



► Nettoyer l'écoulement.

► Remettre le bouchon fileté de purge en place.

► Remettre la grille en place.

3.4 Traitement des déchets

Trier le produit et l'emballage selon les groupes de matériau respectifs (par ex. papier, métaux, matières synthétiques ou métaux non ferreux) et les mettre au rebut conformément à la législation nationale applicable.



Viega S.à.r.l.

info@viega.fr

viega.fr

FR • 2022-08 • VPN170263

