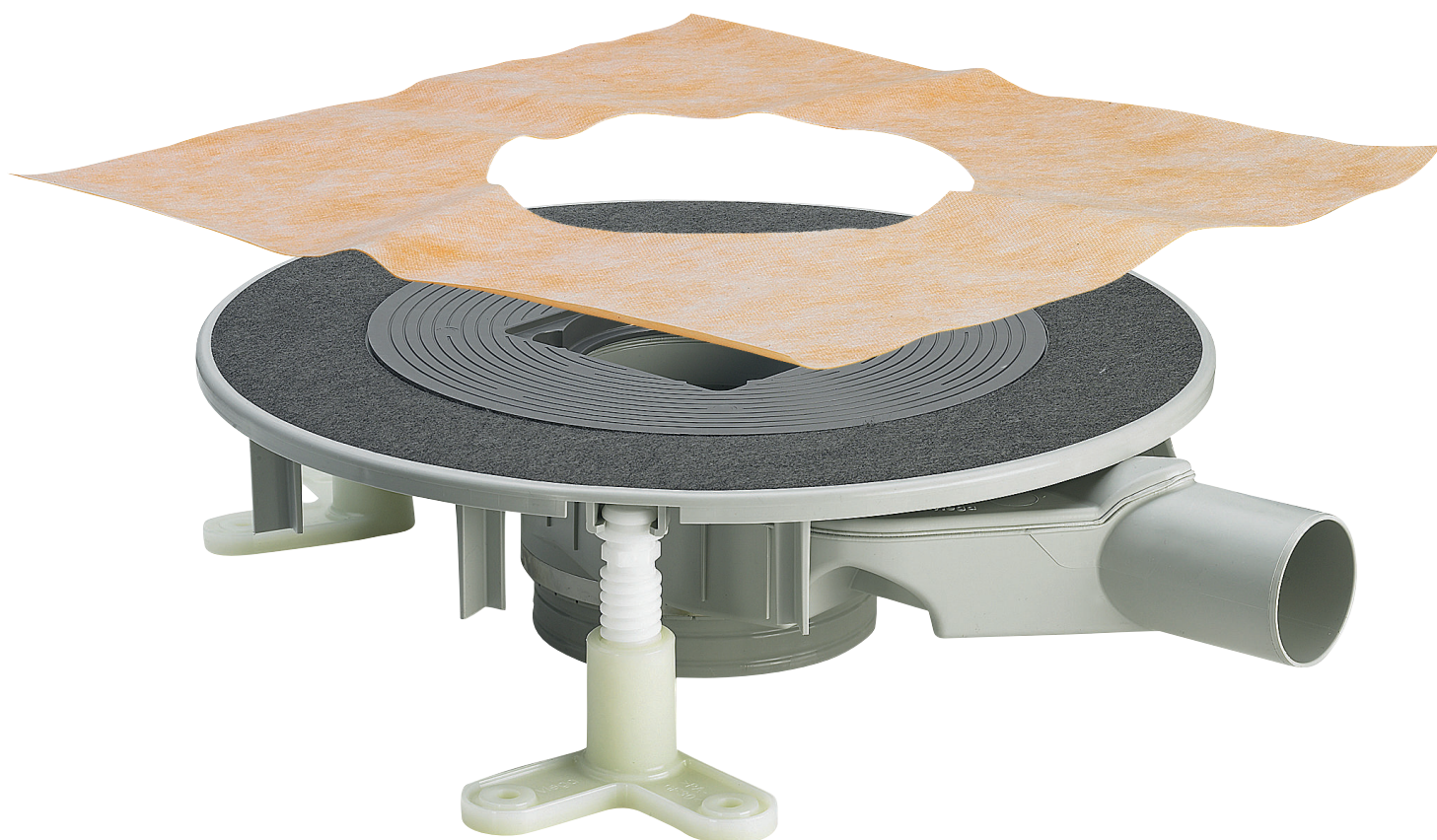


# Advantix Top siphon de salle de bains unité de base

## Notice d'utilisation



pour étanchéité composite (douche carrelée) avec natte d'étanchéité

Modèle  
4914.2

Année de fabrication :  
à partir de 01/2010

fr\_FR

**viega**



# Table des matières

<b>1</b>	<b>À propos de cette notice d'utilisation</b>	<b>4</b>
1.1	Groupes cible	4
1.2	Identification des remarques	4
1.3	Remarque à propos de cette version linguistique	5
<b>2</b>	<b>Informations produit</b>	<b>6</b>
2.1	Normes et réglementations	6
2.2	Utilisation conforme aux prescriptions	6
2.2.1	Domaines d'application	6
2.2.2	Fluides	7
2.2.3	Débit d'écoulement	7
2.3	Description du produit	7
2.3.1	Vue d'ensemble	7
2.3.2	Caractéristiques techniques	8
2.4	Informations d'utilisation	8
2.4.1	Variantes de montage	8
2.4.2	Étanchéité	9
2.4.3	Protection incendie	11
2.5	Accessoires requis	12
<b>3</b>	<b>Manipulation</b>	<b>13</b>
3.1	Informations pour le montage	13
3.1.1	Remarques importantes	13
3.1.2	Cotes de montage	13
3.1.3	Outils et matériau	13
3.2	Montage	14
3.2.1	Régler la hauteur de montage et la hauteur de garde d'eau	14
3.2.2	Montage de l'unité de base	16
3.2.3	Réalisation de l'étanchéité de l'écoulement	19
3.2.4	Monter le support	21
3.3	Entretien	23
3.3.1	Indications d'entretien	23
3.3.2	Nettoyage de l'écoulement	23
3.4	Traitement des déchets	24

# 1 À propos de cette notice d'utilisation

Ce document fait l'objet de droits de protection ; vous trouverez des informations complémentaires sur [viega.com/legal](http://viega.com/legal).

## 1.1 Groupes cible

Les informations contenues dans la présente notice s'adressent aux personnes suivantes :

- Chauffagistes et installateurs sanitaires professionnels et le personnel qualifié
- Carreleurs
- Consommateurs finaux

Les personnes qui ne disposent pas de la formation ou qualification indiquée ci-dessus ne sont pas habilitées au montage, à l'installation et, le cas échéant, à la maintenance de ce produit. Cette restriction ne s'applique pas aux éventuelles remarques concernant l'utilisation.

Le montage de produits Viega doit être effectué dans le respect des règles techniques généralement reconnues et des notices d'utilisation Viega.

## 1.2 Identification des remarques

Les textes d'avertissement et de remarque sont en retrait par rapport au reste du texte et identifiés de manière spécifique par des pictogrammes.



### **DANGER**

Ce symbole vous avertit d'éventuelles blessures mortelles.



### **AVERTISSEMENT**

Ce symbole vous avertit d'éventuelles blessures graves.



### **ATTENTION**

Ce symbole vous avertit d'éventuelles blessures.

**REMARQUE**

Ce symbole vous avertit d'éventuels dommages matériels.



*Les remarques vous fournissent des conseils utiles supplémentaires.*

### 1.3 Remarque à propos de cette version linguistique

La présente notice d'utilisation contient des informations importantes sur le choix du produit ou du système, sur le montage et la mise en service ainsi que sur l'utilisation conforme et, si nécessaire, sur les mesures de maintenance. Ces informations sur les produits, leurs caractéristiques et techniques d'installation sont basées sur les normes actuellement en vigueur en Europe (par ex. EN) et/ou en Allemagne (par ex. DIN/DVGW).

Certains passages du texte peuvent faire référence à des réglementations techniques en Europe/Allemagne. Ces dernières devraient être appliquées comme recommandations pour d'autres pays dans la mesure où il n'existe pas d'exigences nationales correspondantes. Les lois, standards, réglementations, normes et autres règles techniques nationaux pertinents prévalent sur les directives allemandes/européennes spécifiées dans cette notice : les informations fournies ici ne sont pas obligatoires pour d'autres pays et zones mais elles devraient, comme dit plus haut, être considérées comme aide.

## 2 Informations produit

### 2.1 Normes et réglementations

Les normes et réglementations ci-après sont valables pour l'Allemagne ou l'Europe. Vous trouverez les réglementations nationales sur le site web respectif du pays sous [viega.fr/normes](http://viega.fr/normes).

#### Règlementations du paragraphe : Étanchéité

Domaine d'application/remarque	Règlementation valable pour l'Allemagne
Classe de charge du sol ainsi que l'étanchéité composite appropriée	ZDB-Merkblatt 8/2012
Classe de charge du sol ainsi que l'étanchéité composite appropriée	Leitfaden zur Abdichtung im Verbund (AIV)
Étanchéités composites homologuées disposant de certificats d'applicabilité de la surveillance des chantiers pour les classes de charge A et AO	ETAG 022 T1
Étanchéités composites homologuées disposant de certificats d'applicabilité de la surveillance des chantiers pour les classes de charge A, B et C	DIBt-Bauregelliste A, Teil 2 des DIBt und Prüfgrundsätze für Abdichtungen im Verbund (PG AIV-F)
Étanchéités composites homologuées	EN 14891

#### Règlementations du paragraphe : Fluides

Domaine d'application/remarque	Règlementation valable pour l'Allemagne
Eaux usées domestiques courantes	DIN 1986-3

### 2.2 Utilisation conforme aux prescriptions

#### 2.2.1 Domaines d'application

L'écoulement est conçu pour les petits à moyens volumes d'eau comme ceux qui se présentent par ex. dans la construction de logements privés.

Informations techniques, voir [☞ Chapitre 2.3.2 »Caractéristiques techniques«](#) à la page 8.

## 2.2.2 Fluides

- La température des eaux usées peut monter, brièvement, jusqu'à 95 °C. En fonctionnement continu, la température doit être nettement inférieure.
- La valeur pH doit être supérieure à 4 et inférieure à 10.

Le déversement d'eaux usées susceptibles d'endommager les matériaux des produits n'est pas admissible.

## 2.2.3 Débit d'écoulement

Le débit d'écoulement dépend de la hauteur de montage sélectionnée.

Avec tube d'évacuation horizontal DN 50, le débit d'écoulement est de 0,75 l/s à 0,8 l/s.

## 2.3 Description du produit

### 2.3.1 Vue d'ensemble

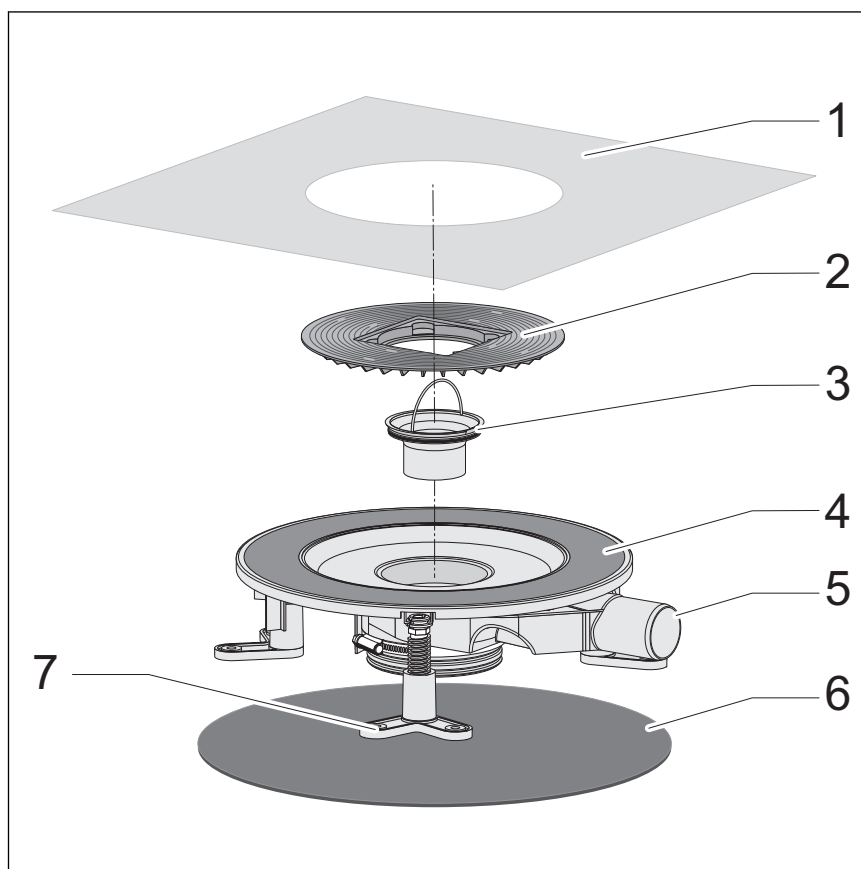


Fig. 1 : Fourniture modèle 4914.2

- 1 - Natte d'étanchéité
- 2 - Bague d'insertion pour support
- 3 - Tube plongeur
- 4 - Bride pour l'application de l'étanchéité composite

- 5 - Unité de base
- 6 - Natte insonorisante
- 7 - Pieds de réglage

## 2.3.2 Caractéristiques techniques

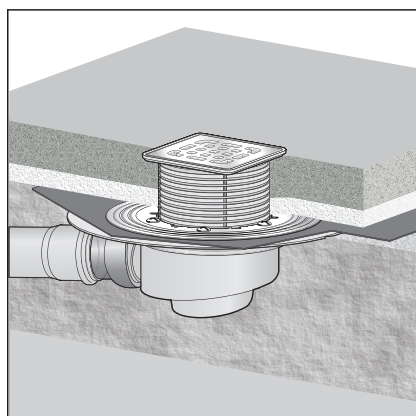
Diamètre nominal [DN] (tube d'évacuation)	50
Débit d'écoulement	↳ Chapitre 2.2.3 »Débit d'écoulement« à la page 7
Dimensions et hauteur de montage	↳ Chapitre 3.1.2 »Cotes de montage« à la page 13
Hauteur de garde d'eau	30 à 50 mm
Capacité de charge	correspond à la capacité de charge du support utilisé

## 2.4 Informations d'utilisation

### 2.4.1 Variantes de montage

#### Montage dans un plancher en béton brut

Le montage de l'écoulement dans un plancher en béton brut se présente de la manière suivante :



- L'écoulement est placé dans une ouverture dans le plancher puis coulé.

Fig. 2 : Exemple de montage général – ouverture dans le plancher



## Montage sur une dalle

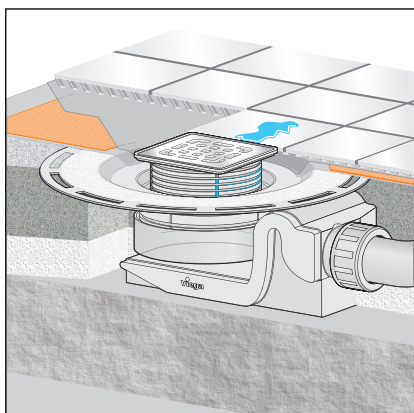


Fig. 3 : Exemple de montage général – montage sur la dalle

Lors du montage sur la dalle, l'écoulement est intégré dans la structure du plancher. À cet effet, il peut par ex. être intégré dans la chape d'égalisation ou dans l'isolation thermique. Le cas échéant, un tube d'évacuation vertical peut alors être passé à travers la dalle dans un carottage.



### REMARQUE


La réalisation d'une ouverture dans le plancher doit dans tous les cas être coordonnée avec les personnes suivantes :

- un ingénieur B.T.P.
- l'expert en protection incendie œuvrant sur place ou le directeur de construction responsable de la protection incendie

Le cas échéant, une qualification/expertise de la surveillance des chantiers doit avoir été obtenue.

## 2.4.2 Étanchéité

### Étanchéité composite

Pour la protection contre la pénétration de l'humidité, les films d'étanchéité à mettre en œuvre à l'état liquide sont appliqués directement sous le carrelage sur la chape et sur les cloisons. La détermination de la classe de charge et du support ainsi que le choix de l'étanchéité composite adaptée doivent être effectués conformément aux normes et réglementations applicables, voir :  »Règlementations du paragraphe : Étanchéité« à la page 6.

L'étanchéité composite peut être appliquée directement sur la bride d'évacuation.

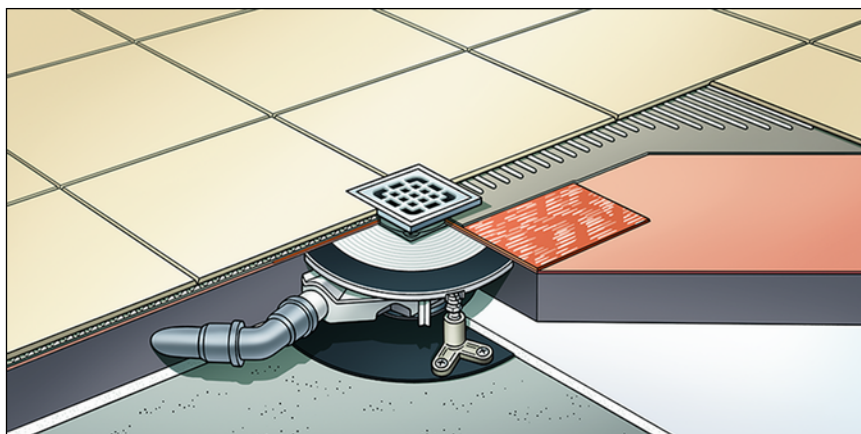


Fig. 4 : Schéma d'une étanchéité composite

### Remarques importantes

Une étanchéité réalisée dans les règles de l'art nécessite une planification minutieuse. À cet effet, un système adapté d'étanchéité en association disposant d'un certificat d'applicabilité de la surveillance des chantiers doit être choisi en fonction de la classe de résistance à l'humidité respective et du type de support respectif.

De plus, les facteurs suivants sont à prendre en compte :

- L'écoulement ou la rigole de douche doivent être équipés d'une bride spéciale disposant d'une surface collable et d'une largeur min. de 30 mm.
- Pour la zone intermédiaire de changement de matériel entre l'écoulement et la chape, utiliser soit une natte d'étanchéité appropriée soit une bande d'étanchéité conçue pour le recouvrement avec l'étanchéité en association d'une largeur d'au moins 50 mm.
- La chape doit être réalisée avec une pente minimale de 1 à 2 %.
- Le montage doit être réalisé dans les règles de l'art, conformément aux notices de montage et aux indications des fabricants.

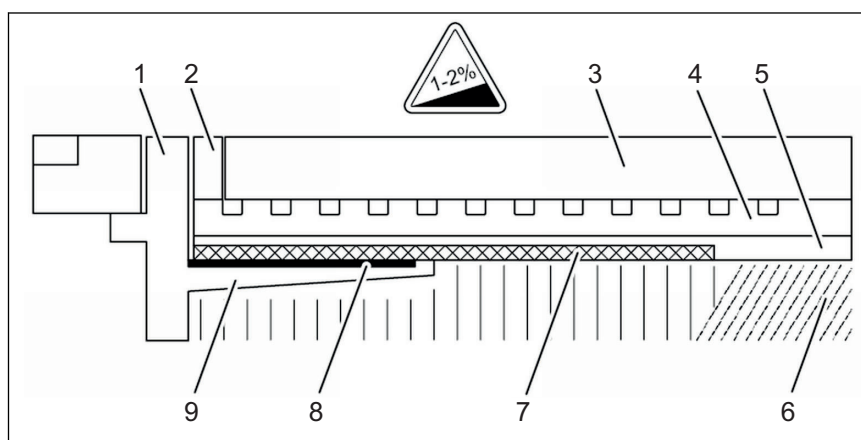


Fig. 5 : Schéma de structure de l'étanchéité composite - pente de la chape min. 1 à 2 %

- 1 - Grille
- 2 - Pièce de support avec bride à coller
- 3 - Carrelage
- 4 - Colle pour carrelage
- 5 - Étanchéité composite

- 6 - Chape
- 7 - Natte d'étanchéité
- 8 - Matériau non tissé
- 9 - Bride à coller

### Étanchéités composites admissibles

En association avec des écoulements adaptés, seules des étanchéités composites homologuées disposant de certificats d'applicabilité de la surveillance des chantiers doivent être employées, par ex. : Voir [☞ »Règlementations du paragraphe : Étanchéité« à la page 6.](#)

Vous trouverez des informations relatives à la mise en œuvre dans les notices du produit respectif.

### 2.4.3 Protection incendie

Les rigoles de douche et écoulements Advantix peuvent être réalisés en version coupe-feu. À cet effet, le fourreau R120 peut être introduit dans la construction de plancher. De cette façon, une durée de résistance au feu de jusqu'à 120 minutes est atteinte.

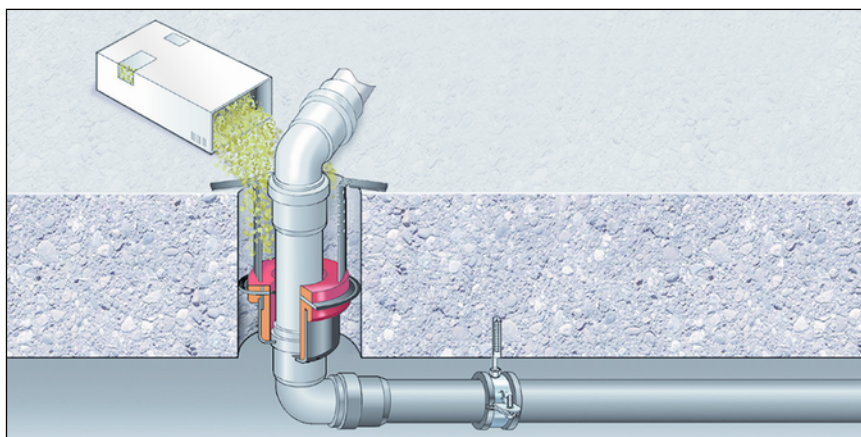
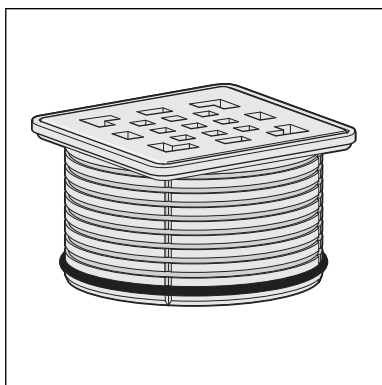


Fig. 6 : Exemple : fourreau de protection incendie

Notice de montage du fourreau R120 voir modèle 4923.5, réf. 491 673.

## 2.5 Accessoires requis

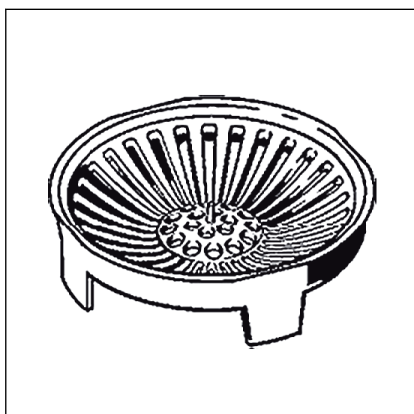
### Support



Pour le montage complet de l'écoulement, un support doit être commandé séparément.

Les supports Advantix sont disponibles avec une multitude de tailles et de variantes. Vous pouvez aussi vous procurer seulement un support de grille Advantix puis commander séparément une grille design adaptée (voir catalogue).

### Panier



Afin de collecter les impuretés, l'écoulement peut être doté d'un panier (modèle 4958).

# 3 Manipulation

## 3.1 Informations pour le montage

### 3.1.1 Remarques importantes

Avant le montage :

- S'assurer que le débit d'écoulement de l'écoulement est suffisant pour le débit d'eau déversé ↪ *Chapitre 2.2.3 »Débit d'écoulement« à la page 7.*
- S'assurer que la hauteur de montage de l'écoulement correspond à la hauteur de la structure de plancher prévue.
- S'assurer que la conduite de raccordement nécessaire a été posée avec la pente requise jusqu'au lieu de montage prévu.
- Mettre à disposition les accessoires requis le cas échéant ↪ *Chapitre 2.5 »Accessoires requis« à la page 12.*

Pendant le montage :

- Observer les cotes de montage.

Après le montage :

- La couche de mortier doit être appliquée sur toute la surface sous la bride de l'écoulement.

### 3.1.2 Cotes de montage

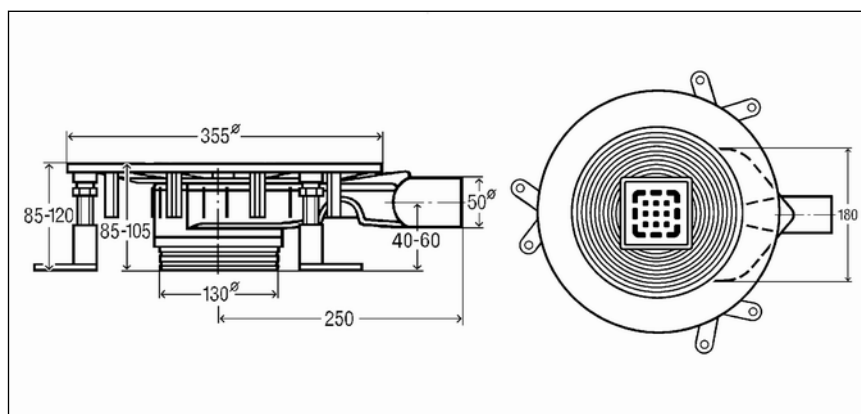


Fig. 7 : Schéma coté modèle 4914.2

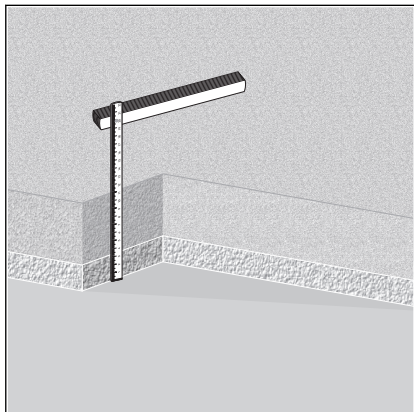
### 3.1.3 Outils et matériau

#### Matériel requis

- Support avec grille
- Matériel pour la fixation de l'écoulement

## 3.2 Montage

### 3.2.1 Régler la hauteur de montage et la hauteur de garde d'eau



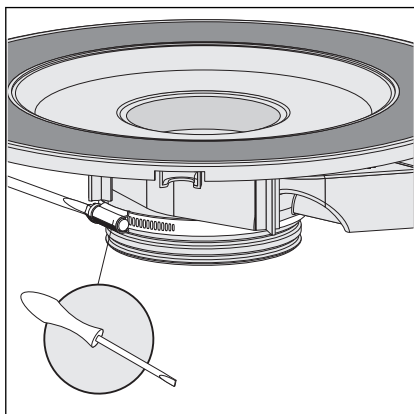
- Déterminer la hauteur de la chape.



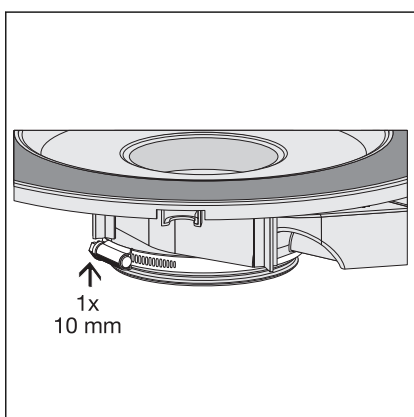
*Pour une hauteur de montage souhaitée de  $\geq 105$  mm jusqu'au bord supérieur de la bride d'étanchéité, la partie inférieure reste en état fonctionnel.*

*La hauteur de la garde d'eau s'élève à 50 mm et la longueur du tube plongeur à 48 mm.*

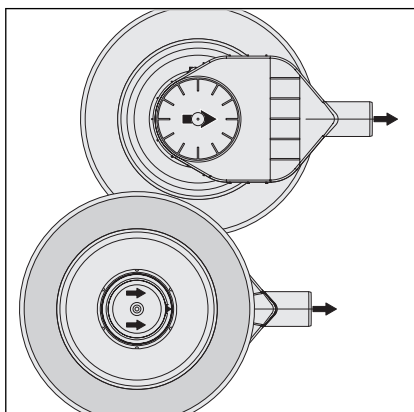
#### Hauteur de montage 96 à 105 mm



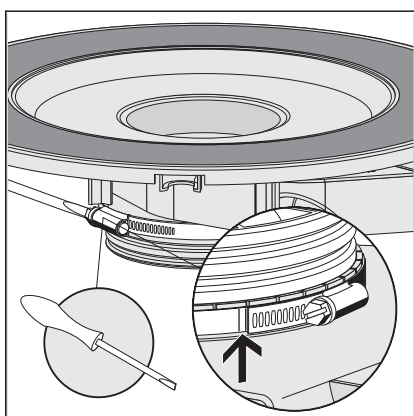
- Desserrer la bague de serrage avec un tournevis.



- Retirer la bague de serrage et insérer la partie inférieure du siphon d'une bague (1 x 10 mm).



- Orienter le fond de sorte à ce que la flèche soit orientée sur la conduite d'écoulement.

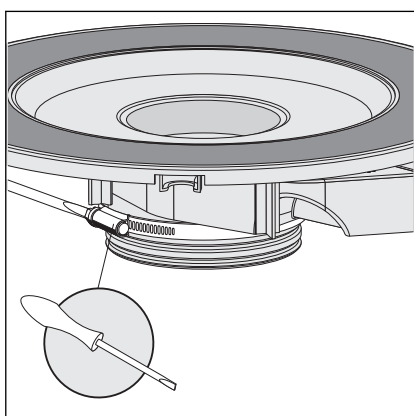


- Fixer le fond avec la bague de serrage.

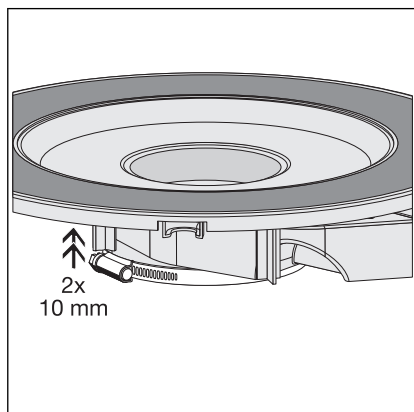
La vis de la bague de serrage doit être serrée avec max. 2,5 Nm  $\pm$ 0,2 Nm. Alternativement, l'extrémité de la bague de serrage peut être serrée jusqu'aux marquages ou bien jusqu'entre ces derniers.

- ⇒ La hauteur de la garde d'eau s'élève à 40 mm et la longueur du tube plongeur à 38 mm.

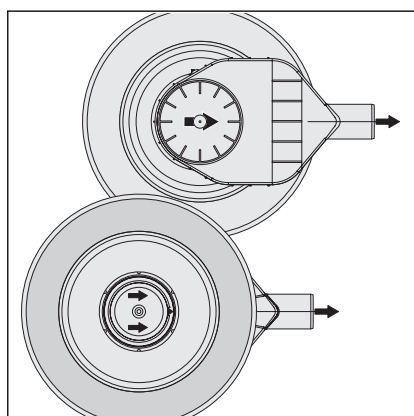
**Hauteur de montage 85 à 95 mm**



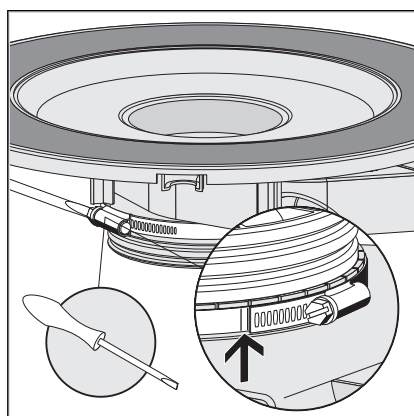
- Desserrer la bague de serrage avec un tournevis.



- Retirer la bague de serrage et insérer la partie inférieure de deux bagues (2 x 10 mm).



- Orienter le fond de sorte à ce que la flèche soit orientée sur la conduite d'écoulement.



- Fixer le fond avec la bague de serrage.

La vis de la bague de serrage doit être serrée avec max. 2,5 Nm  $\pm$ 0,2 Nm. Alternativement, l'extrémité de la bague de serrage peut être serrée jusqu'aux marquages ou bien jusqu'entre ces derniers.

- ⇒ La hauteur de garde d'eau s'élève à 35 mm et la longueur du tube plongeur à 33 mm.

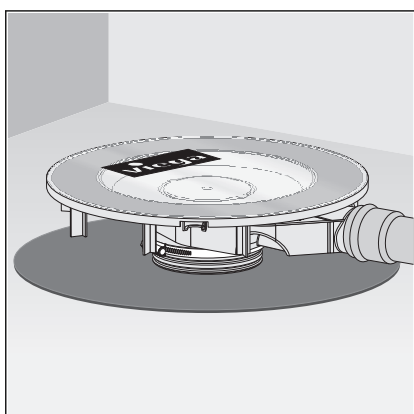
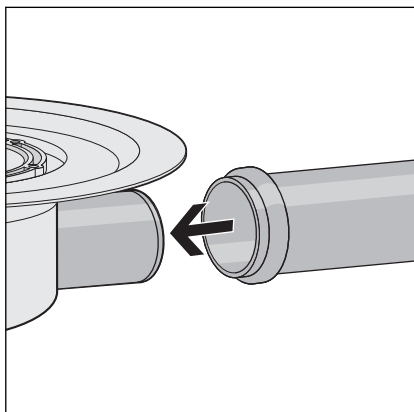
### 3.2.2 Montage de l'unité de base

Pour intégrer l'écoulement dans la structure du plancher dans les règles de l'art, certains points doivent être observés. Procédez par conséquent comme suit pour préparer l'écoulement pour les corps de métier consécutifs :

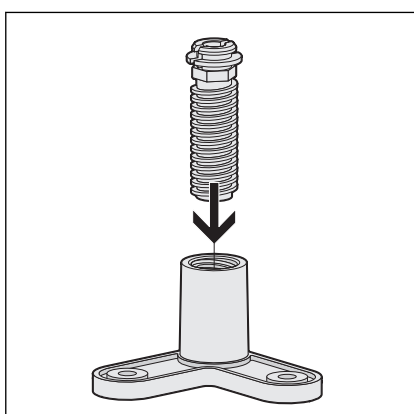


### Conditions

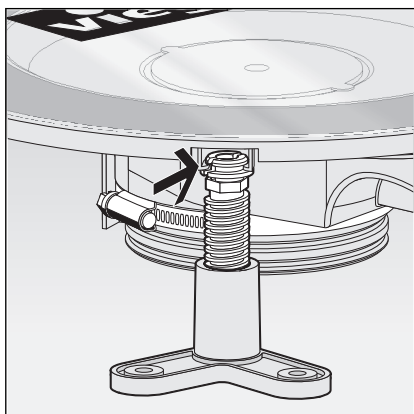
- Pour le raccordement au système d'évacuation des eaux usées, un tube est déjà posé jusqu'à l'emplacement prévu de l'écoulement.
- Le tube d'évacuation est doté d'une lèvre d'étanchéité intérieure.
- Emboîter le tube d'évacuation entièrement dans le tube d'évacuation.



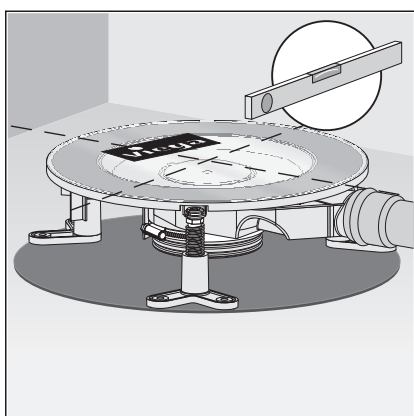
- Positionner le siphon de salle de bains avec la natte insonorisante sur le plancher en béton brut.



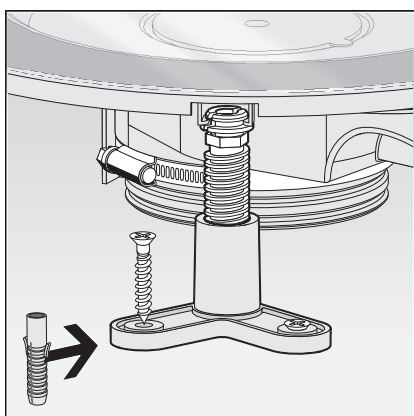
- Monter les pieds de réglage.



- Insérer les pieds de réglage dans les languettes de support.



- Positionner le siphon de salle de bains à l'horizontale à l'aide des pieds de réglage.



- Fixer les pieds de réglage à l'aide des vis et chevilles fournies.
  - ⇒ Le siphon de salle de bains peut être intégré dans le sol.



**REMARQUE**

**Dommmages sur le produit dus à un montage incorrect**

Si des cavités se forment lors du calage de l'écoulement, des défauts d'étanchéité peuvent survenir en cas de charge.

Informez les corps de métier consécutifs de la nécessité de réaliser un calage sur toute la surface sous l'écoulement en veillant à éviter la formation de cavités.

### 3.2.3 Réalisation de l'étanchéité de l'écoulement



#### REMARQUE

#### Dommmages sur le produit dus à un montage incorrect

Si des cavités se forment lors du calage de l'écoulement, des défauts d'étanchéité peuvent survenir en cas de charge.

Contrôlez la réalisation dans les règles de l'art par les corps de métier consécutifs.

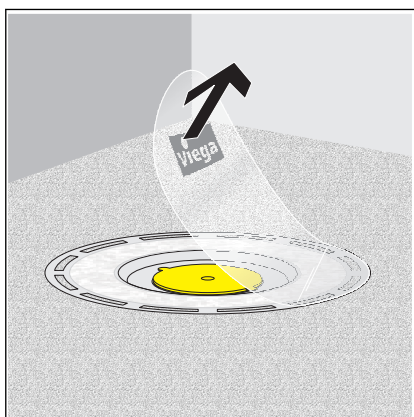


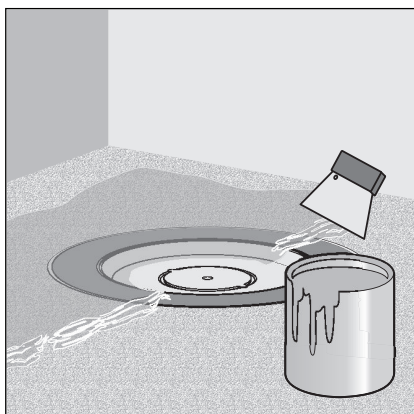
*La chape et les carreaux de sol doivent être posés avec une pente de 1 à 2 % en direction de l'écoulement.*

#### Étanchéité composite

Conditions :

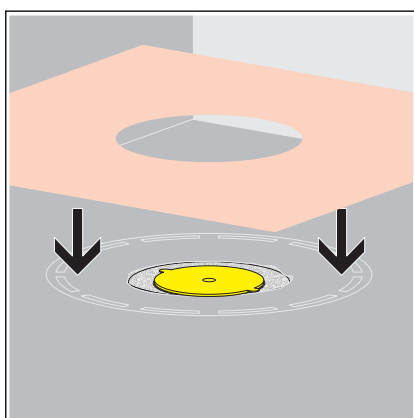
- La bride ne présente pas d'impuretés grossières.
- Le matériau de calage couvre toute la surface sous la bride et celle-ci est intacte.
- Retirer le film de protection.





- Appliquer l'étanchéité composite sur la chape sèche et la passer jusque dans le bord intérieur du matériau non tissé de la bride.

**REMARQUE** Observer les consignes d'utilisation du fabricant de l'étanchéité composite.



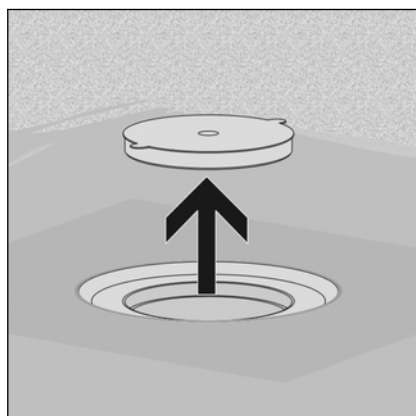
- Mettre la natte d'étanchéité en place sur l'étanchéité composite.



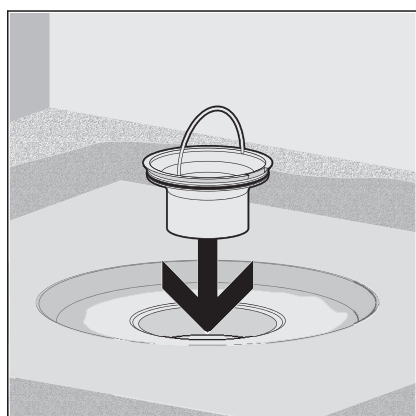
- Appliquer une deuxième couche d'étanchéité composite sur la natte d'étanchéité et, le cas échéant, sur le plancher.

### 3.2.4 Monter le support

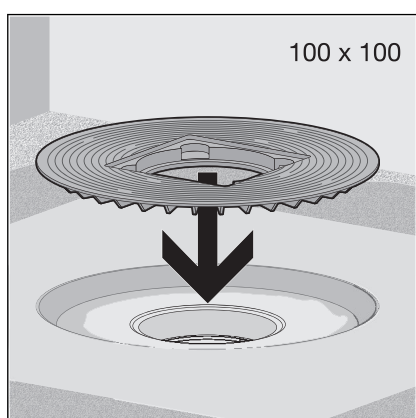
Pour terminer le montage, il faut encore monter le support avec la grille  
 ↪ *Chapitre 2.5 »Accessoires requis« à la page 12.* À cet effet, procédez de la manière suivante :

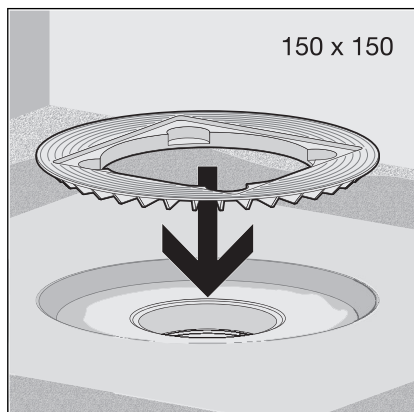


➤ Retirer le capuchon de protection jaune.

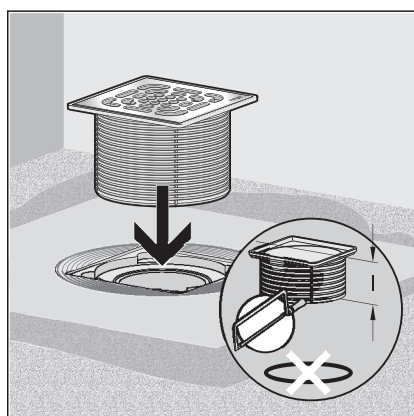


➤ Mettre le tube plongeur en place.

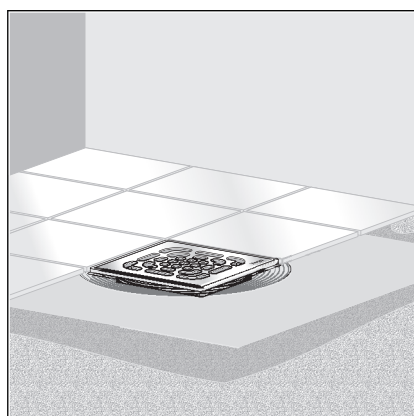




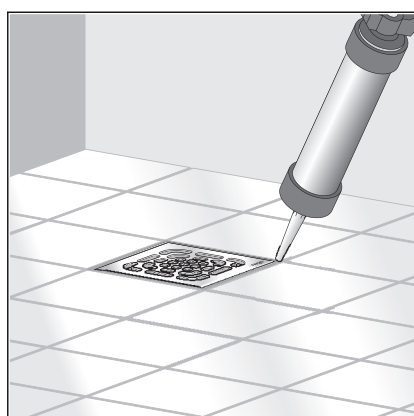
- Mettre en place la bague d'insertion. Choisir la taille de la bague d'insertion en raison de la taille du support.



- Découper le support de sorte à ce qu'il affleure avec le bord supérieur du carrelage.
- Insérer le support sans le joint anti-retour.



- Poser le carrelage. Veiller à ce que l'interstice entre le support et la bride reste exempt de joint de surface et de colle pour carrelage.



- Obstruer l'interstice entre la grille et le carrelage à l'aide de silicone.

### 3.3 Entretien

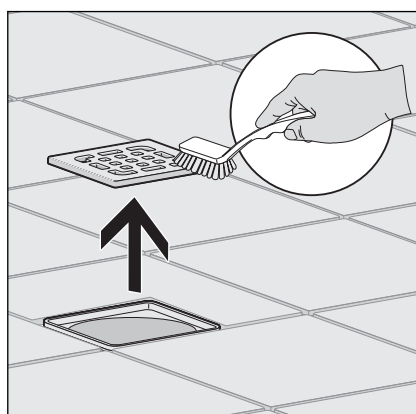
#### 3.3.1 Indications d'entretien

Pour un entretien régulier et pour éviter les taches de calcaire sur la grille et le cadre, il est possible d'utiliser du savon normal ou un produit de nettoyage doux. N'utiliser en aucun cas un produit à récurer ou des objets qui grattent.

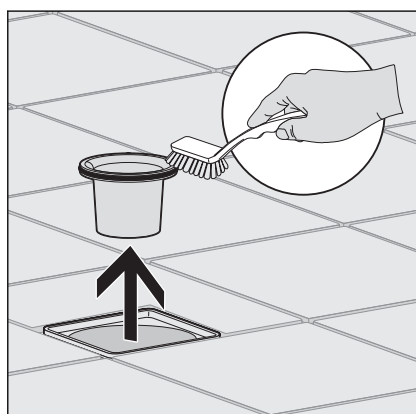
Les impuretés grossières, y compris dans la zone du corps d'écoulement et du siphon, peuvent être éliminées à l'aide d'un nettoyant domestique courant. À cet effet, il convient de noter que le produit de nettoyage doit être rincé très minutieusement à l'eau claire après le temps d'action prescrit. Aucun reste ne doit subsister sur les composants.

#### 3.3.2 Nettoyage de l'écoulement

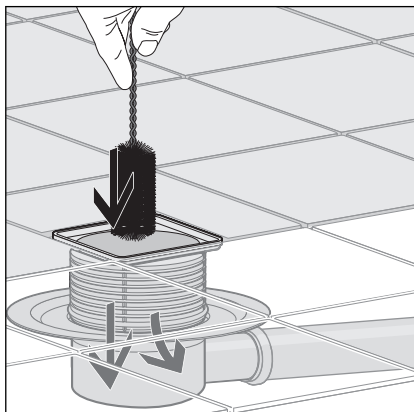
Nous recommandons d'utiliser un produit de nettoyage doux et une brosse à vaisselle pour le nettoyage.



- Retirer la grille et la nettoyer.



- Retirer le tube plongeur et le nettoyer.



► Nettoyer l'écoulement.

► Remettre le tube plongeur en place.

► Remettre la grille en place.

### 3.4 Traitement des déchets

Trier le produit et l'emballage selon les groupes de matériau respectifs (par ex. papier, métaux, matières synthétiques ou métaux non ferreux) et les mettre au rebut conformément à la législation nationale applicable.