

Notice d'utilisation

Pièce de liaison à 90° Advantix Vario



pour la liaison de deux rigoles de douche

Modèle
4966.14

Année de fabrication (à partir de)
05/2014

viega

Table des matières

1	À propos de cette notice d'utilisation	3
1.1	Groupes cible	3
1.2	Remarque à propos de cette version linguistique	3
1.3	Documents également valables	3
2	Informations produit	5
2.1	Normes et réglementations	5
2.2	Description du produit	6
2.2.1	Vue d'ensemble des composants	7
2.3	Accessoires requis	7
3	Manipulation	8
3.1	Informations pour le montage	8
3.1.1	Outils et matériau	8
3.1.2	Cotes de montage	8
3.2	Montage	9
3.3	Traitement des déchets	11

1 À propos de cette notice d'utilisation

Ce document fait l'objet de droits de protection ; vous trouverez des informations complémentaires sur viega.com/legal.

1.1 Groupes cible

Les informations contenues dans la présente notice s'adressent aux personnes suivantes :

- Chauffagistes et installateurs sanitaires professionnels et le personnel qualifié
- Carreleurs

Les personnes qui ne disposent pas de la formation ou qualification indiquée ci-dessus ne sont pas habilitées au montage, à l'installation et, le cas échéant, à la maintenance de ce produit. Cette restriction ne s'applique pas aux éventuelles remarques concernant l'utilisation.

Le montage de produits Viega doit être effectué dans le respect des règles techniques généralement reconnues et des notices d'utilisation Viega.

1.2 Remarque à propos de cette version linguistique

La présente notice d'utilisation contient des informations importantes sur le choix du produit ou du système, sur le montage et la mise en service ainsi que sur l'utilisation conforme et, si nécessaire, sur les mesures de maintenance. Ces informations sur les produits, leurs caractéristiques et techniques d'installation sont basées sur les normes actuellement en vigueur en Europe (par ex. EN) et/ou en Allemagne (par ex. DIN/DVGW).

Certains passages du texte peuvent faire référence à des réglementations techniques en Europe/Allemagne. Ces dernières devraient être appliquées comme recommandations pour d'autres pays dans la mesure où il n'existe pas d'exigences nationales correspondantes. Les lois, arrêtés, réglementations, normes et autres règles techniques nationales pertinents prévalent sur les directives allemandes/européennes spécifiées dans cette notice : les informations fournies ici ne sont pas obligatoires pour d'autres pays et zones mais elles devraient, comme dit plus haut, être considérées comme aide.

1.3 Documents également valables

La présente notice décrit dans les grandes lignes le montage d'une pièce d'extension pour une rigole de douche Advantix Vario.



Pour le montage de la pièce d'extension, il est impératif d'observer également la notice d'utilisation de la rigole de douche Advantix Vario.

2 Informations produit

2.1 Normes et réglementations

Les normes et réglementations ci-après sont valables pour l'Allemagne ou l'Europe. Vous trouverez les réglementations nationales sur le site web respectif du pays sous viega.fr/normes.

Règlementations du paragraphe : Étanchéité

Domaine d'application/remarque	Règlementation valable pour l'Allemagne
Classe de charge du sol ainsi que l'étanchéité composite appropriée	ZDB-Merkblatt 8/2012
Classe de charge du sol ainsi que l'étanchéité composite appropriée	Leitfaden zur Abdichtung im Verbund (AIV)
Étanchéités composites homologuées disposant de certificats d'applicabilité de la surveillance des chantiers pour les classes de charge A et AO	ETAG 022 T1
Étanchéités composites homologuées disposant de certificats d'applicabilité de la surveillance des chantiers pour les classes de charge A, B et C	DIBt-Bauregelliste A, Teil 2 des DIBt und Prüfgrundsätze für Abdichtungen im Verbund (PG AIV-F)
Étanchéités composites homologuées	EN 14891

Règlementations du paragraphe : Fluides

Domaine d'application/remarque	Règlementation valable pour l'Allemagne
Eaux usées domestiques courantes	DIN 1986-3

2.2 Description du produit

Pièce de liaison à 90°

La pièce de liaison à 90° permet de monter des rigoles de douche en version en L ou en U.

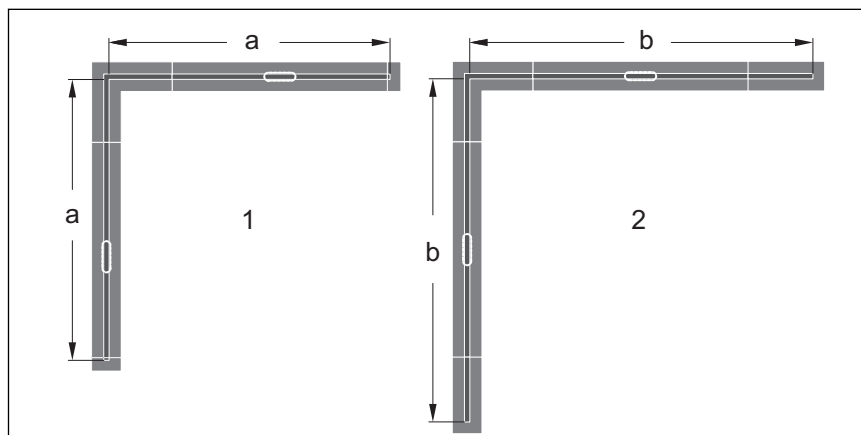
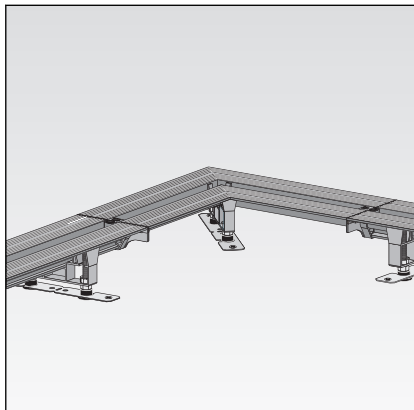


Fig. 1 : Possibilités de montage avec les pièces de liaison à 90° pour la version en L

- 1 avec des capuchons de terminaison
- 2 avec des pièces de terminaison
- a - 557 à 1 457 mm
- b - max. 1 686 mm

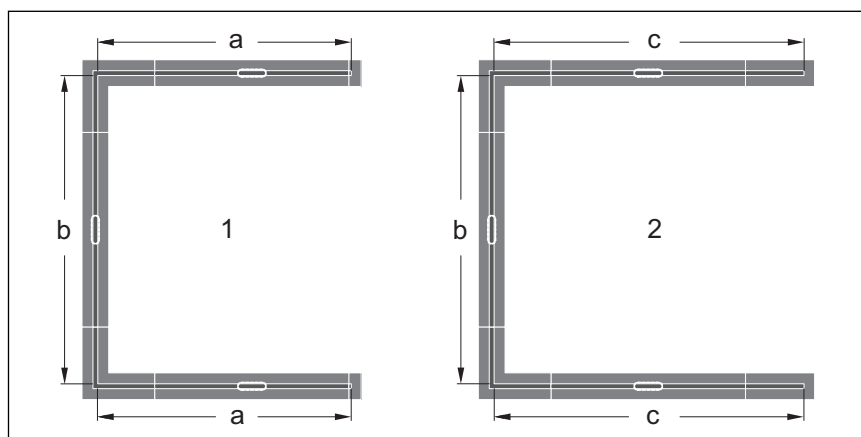


Fig. 2 : Possibilités de montage avec les pièces de liaison à 90° pour la version en U

- 1 avec des capuchons de terminaison
- 2 avec des pièces de terminaison
- a - 557 à 1 457 mm
- b - 792 à 1 692 mm
- c - max. 1 686 mm

2.2.1 Vue d'ensemble des composants

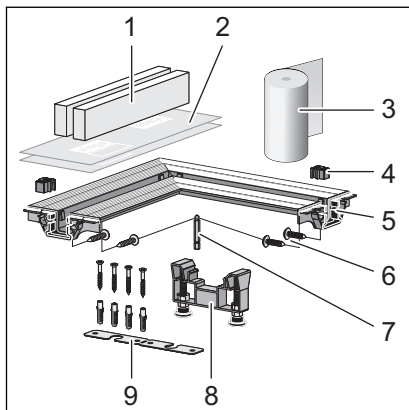


Fig. 3 : Pièce de liaison à 90°, contenu de la livraison

- 1 - Insert de protection en mousse à haute résistance
- 2 - Film de protection
- 3 - Bandes d'étanchéité
- 4 - Écarteur
- 5 - Pièce de liaison à 90°
- 6 - Vis
- 7 - Clé Allen de dimension 4
- 8 - Pied, réglable en hauteur
- 9 - Matériel de fixation

2.3 Accessoires requis

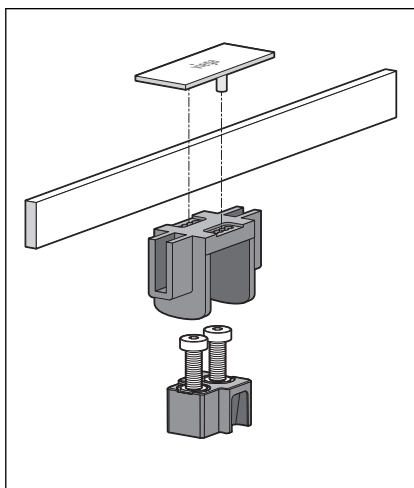


Fig. 4 : Set pour profilé

Par composant installé, *deux* sets pour profilé correspondants sont nécessaires. Vous trouverez toute la gamme et les indications nécessaires dans le catalogue.

3 Manipulation

3.1 Informations pour le montage

3.1.1 Outils et matériau

Vous avez besoin des outils suivants

- Tournevis
- Clé Allen de 4

Colle de montage

La colle de montage peut être utilisée pendant une durée maximale de 18 mois.

La date de remplissage se trouve sur le rebord supérieur de la cartouche. Les deux premiers chiffres représentent le mois, le chiffre suivant l'année.

Exemple

085...

Date de remplissage = août (08) 2015 (5)

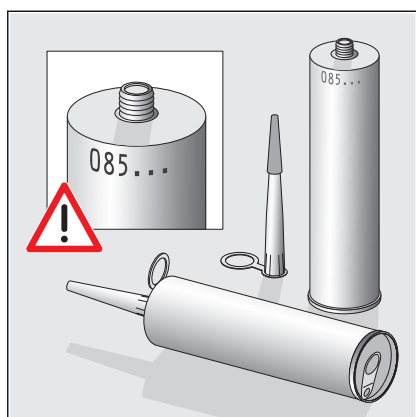


Fig. 5 : Date de remplissage de la colle de montage

3.1.2 Cotes de montage

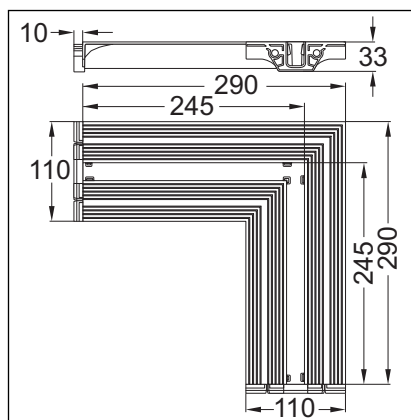


Fig. 6 : Dimensions

3.2 Montage

Monter la pièce de liaison à 90°

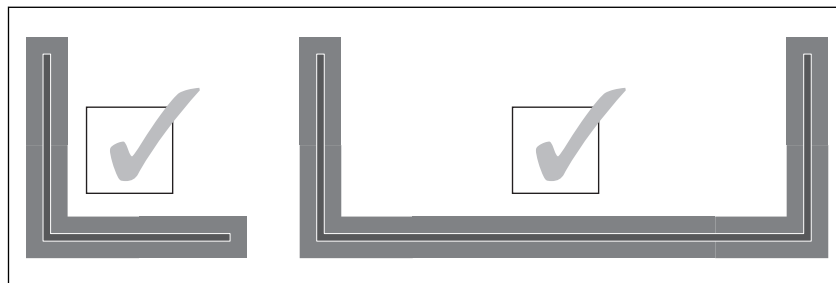
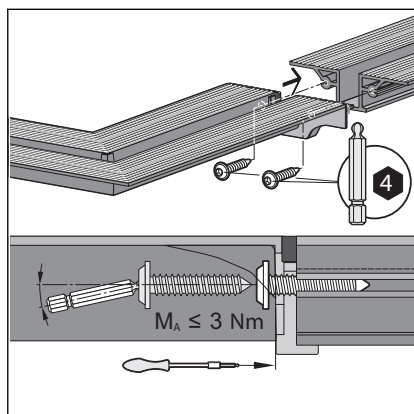


Fig. 7 : Variante de montage



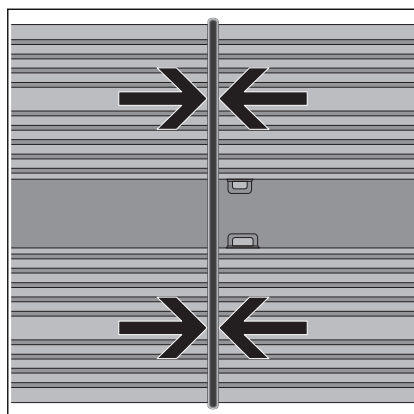
- Utiliser la pièce de liaison à 90° uniquement pour la variante de montage angulaire.
- Ne pas raccourcir la pièce de liaison à 90° !



- Visser la pièce de liaison à 90° sur le profilé en veillant à ce qu'elle soit droite.

En cas d'utilisation d'une visseuse sans fil, visser les derniers pas de vis à la main.

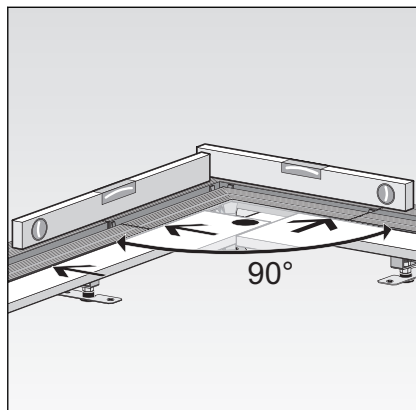
Serrer les vis uniquement à la main !



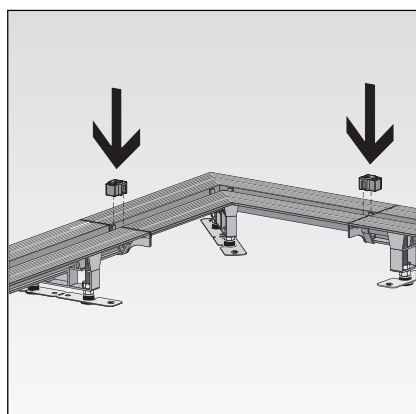
- ◇ La pièce de liaison à 90° est correctement montée lorsque le joint est **légèrement** comprimé.

Monter les pieds de réglage, voir la notice d'utilisation de la rigole de douche Advantix Vario.

Aligner la pièce de liaison à 90°

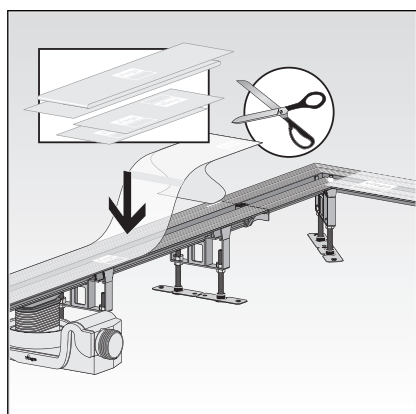


- Aligner la rigole de douche et la pièce de liaison à 90° aussi bien horizontalement qu'à un angle de 90° l'une par rapport à l'autre.

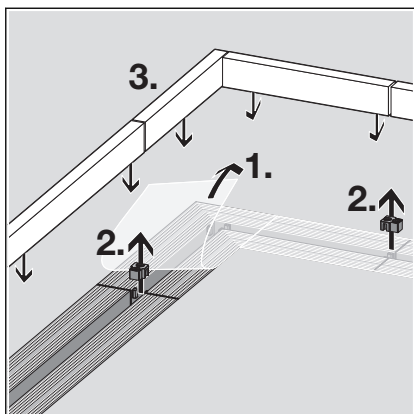


- Mettre en place l'écarteur.
- Les écarteurs évitent que la rigole de douche se déforme lorsque la chape durcit.

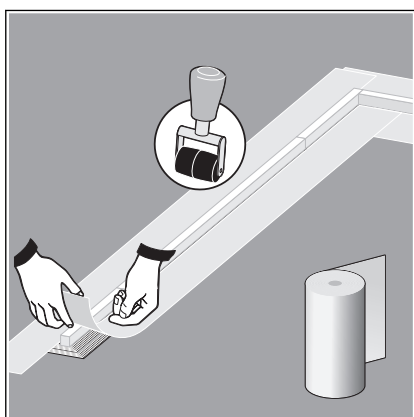
Préparer pour les corps de métier consécutifs



- Raccourcir le film de protection si nécessaire et le coller sur la bride.
- Caler la rigole de douche à l'aide de chape (voir aussi la notice d'utilisation de la rigole de douche).
- Laisser durcir la chape.



- Retirer le film de protection (1).
- Retirer l'écarteur (2).
- Nettoyer la bride si nécessaire, par ex. avec de l'isopropanol.
- Découper l'insert de protection et le mettre en place (3).
- Appliquer et répartir la colle de montage (voir aussi la notice d'utilisation de la rigole de douche).
- Appliquer l'étanchéité composite (voir aussi la notice d'utilisation de la rigole de douche).
- Découper généreusement les bandes d'étanchéité.



- Positionner les bandes d'étanchéité sur la bride de sorte que la bride et la chape soient recouvertes de manière homogène.
Veiller à ce que les angles se chevauchent.
- Retoucher minutieusement les collures avec un rouleau.

Pour la suite de la mise en œuvre, voir la notice d'utilisation de la rigole de douche.

3.3 Traitement des déchets

Trier le produit et l'emballage selon les groupes de matériau respectifs (par ex. papier, métaux, matières synthétiques ou métaux non ferreux) et les mettre au rebut conformément à la législation nationale applicable.



Viega S.à.r.l.

info@viega.fr

viega.fr

FR • 2022-07 • VPN170350

