

## Siphon anti-odeur Advantix

## Notice d'utilisation



pour rigole de douche Advantix, pour une hauteur de montage à partir de 40 mm, écoulement vertical

**Modèle**  
4982.94

**Année de fabrication :**  
à partir de 04/2016

fr\_FR

**viega**



# Table des matières

|          |   |          |
|----------|---|----------|
| <b>1</b> | <b>À propos de cette notice d'utilisation</b>   | <b>4</b> |
| 1.1      | Groupes cible                                   | 4        |
| 1.2      | Identification des remarques                    | 4        |
| 1.3      | Remarque à propos de cette version linguistique | 5        |
| <b>2</b> | <b>Informations produit</b>                     | <b>6</b> |
| 2.1      | Normes et réglementations                       | 6        |
| 2.2      | Utilisation conforme aux prescriptions          | 6        |
| 2.2.1    | Domaines d'application                          | 6        |
| 2.2.2    | Fluides   | 6        |
| 2.2.3    | Débit d'écoulement                              | 7        |
| 2.3      | Description du produit                          | 7        |
| 2.3.1    | Vue d'ensemble                                  | 7        |
| 2.3.2    | Caractéristiques techniques                     | 8        |
| 2.4      | Informations d'utilisation                      | 8        |
| <b>3</b> | <b>Manipulation</b>                             | <b>9</b> |
| 3.1      | Informations pour le montage                    | 9        |
| 3.1.1    | Remarques importantes                           | 9        |
| 3.1.2    | Cotes de montage                                | 9        |
| 3.2      | Montage   | 10       |
| 3.2.1    | Monter le siphon anti-odeur                     | 10       |
| 3.3      | Traitement des déchets                          | 14       |

# 1 À propos de cette notice d'utilisation

Ce document fait l'objet de droits de protection ; vous trouverez des informations complémentaires sur [viega.com/legal](http://viega.com/legal).

## 1.1 Groupes cible

Les informations contenues dans la présente notice s'adressent aux personnes suivantes :

- Chauffagistes et installateurs sanitaires professionnels et le personnel qualifié

Les personnes qui ne disposent pas de la formation ou qualification indiquée ci-dessus ne sont pas habilitées au montage, à l'installation et, le cas échéant, à la maintenance de ce produit. Cette restriction ne s'applique pas aux éventuelles remarques concernant l'utilisation.

Le montage de produits Viega doit être effectué dans le respect des règles techniques généralement reconnues et des notices d'utilisation Viega.

## 1.2 Identification des remarques

Les textes d'avertissement et de remarque sont en retrait par rapport au reste du texte et identifiés de manière spécifique par des pictogrammes.



### DANGER

Ce symbole vous avertit d'éventuelles blessures mortelles.



### AVERTISSEMENT

Ce symbole vous avertit d'éventuelles blessures graves.



### ATTENTION

Ce symbole vous avertit d'éventuelles blessures.



### REMARQUE

Ce symbole vous avertit d'éventuels dommages matériels.



*Les remarques vous fournissent des conseils utiles supplémentaires.*

### 1.3 Remarque à propos de cette version linguistique

La présente notice d'utilisation contient des informations importantes sur le choix du produit ou du système, sur le montage et la mise en service ainsi que sur l'utilisation conforme et, si nécessaire, sur les mesures de maintenance. Ces informations sur les produits, leurs caractéristiques et techniques d'installation sont basées sur les normes actuellement en vigueur en Europe (par ex. EN) et/ou en Allemagne (par ex. DIN/DVGW).

Certains passages du texte peuvent faire référence à des réglementations techniques en Europe/Allemagne. Ces dernières devraient être appliquées comme recommandations pour d'autres pays dans la mesure où il n'existe pas d'exigences nationales correspondantes. Les lois, arrêtés, réglementations, normes et autres règles techniques nationales pertinents prévalent sur les directives allemandes/européennes spécifiées dans cette notice : les informations fournies ici ne sont pas obligatoires pour d'autres pays et zones mais elles devraient, comme dit plus haut, être considérées comme aide.

## 2 Informations produit

### 2.1 Normes et réglementations

Les normes et réglementations ci-après sont valables pour l'Allemagne ou l'Europe. Vous trouverez les réglementations nationales sur le site web respectif du pays sous [viega.fr/normes](http://viega.fr/normes).

#### Règlementations du paragraphe : Fluides

| Domaine d'application/remarque   | Règlementation valable pour l'Allemagne |
|----------------------------------|---|
| Eaux usées domestiques courantes | DIN 1986-3                              |

### 2.2 Utilisation conforme aux prescriptions

#### 2.2.1 Domaines d'application

Le siphon anti-odeur Advantix convient pour l'utilisation dans les modèles d'unité de base de rigole de douche Viega Advantix 4982.10 et 4982.20.

L'écoulement est conçu pour les petits à moyens volumes d'eau comme ceux qui se présentent par ex. dans la construction de logements privés.

Informations techniques, voir ↗ *Chapitre 2.3.2 »Caractéristiques techniques« à la page 8.*

L'écoulement convient pour un raccordement vertical à la conduite d'écoulement.

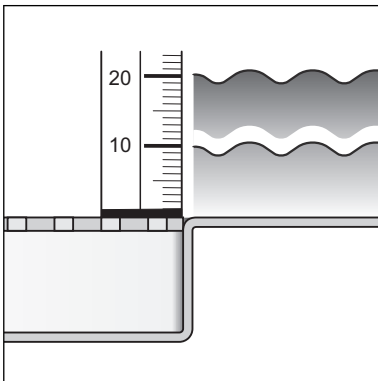
#### 2.2.2 Fluides

L'écoulement est prévu pour l'évacuation continue des eaux usées domestiques courantes, voir ↗ *»Règlementations du paragraphe : Fluides« à la page 6.*

- La température des eaux usées peut monter, brièvement, jusqu'à 95 °C. En fonctionnement continu, la température doit être nettement inférieure.
- La valeur pH doit être supérieure à 4 et inférieure à 10.

Le déversement d'eaux usées susceptibles d'endommager les matériaux des produits n'est pas admissible.

### 2.2.3 Débit d'écoulement

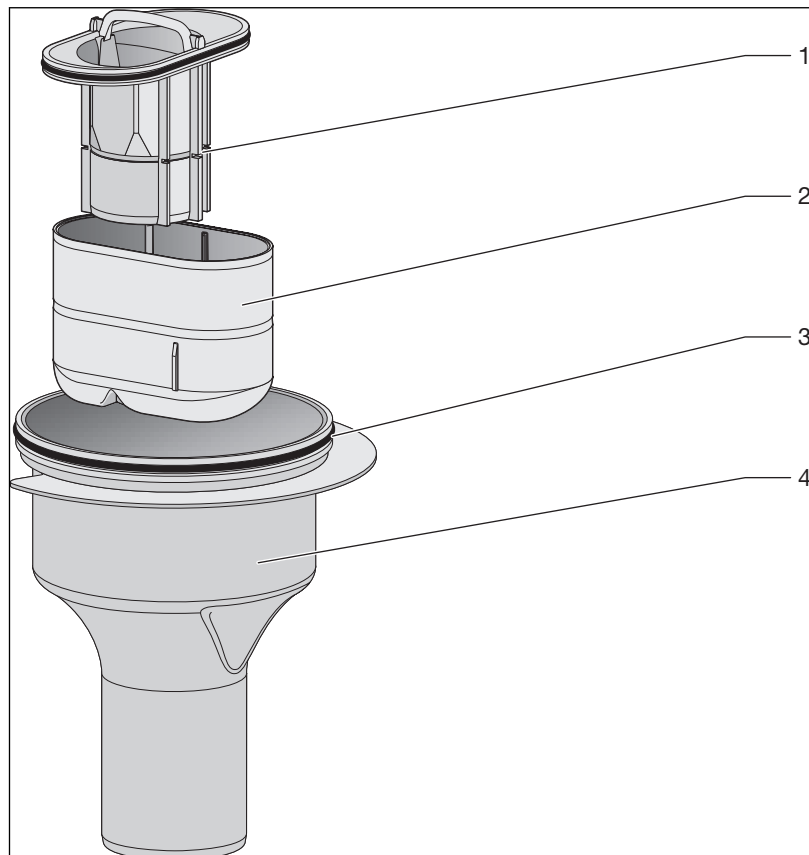


Le débit d'écoulement avec une hauteur d'eau de 10 mm au-dessus de la grille s'élève à 0,9 l/s.

Le débit d'écoulement avec une hauteur d'eau de 20 mm au-dessus de la grille s'élève à 1,1 l/s.

## 2.3 Description du produit

### 2.3.1 Vue d'ensemble



- 1 - Tube plongeur du siphon anti-odeur
- 2 - Panier anti-odeur
- 3 - Joint torique
- 4 - Boîtier

### 2.3.2 Caractéristiques techniques

|  |  |
|--|--|
| Diamètre nominal [DN]<br>(tube d'évacuation) | DN50   |
| Débit d'écoulement                           | ↳ Chapitre 2.2.3 »Débit d'écoulement«<br>à la page 7 |
| Dimensions et hauteur de<br>montage          | ↳ Chapitre 3.1.2 »Cotes de montage«<br>à la page 9   |
| Hauteur de la garde<br>d'eau                 | 50 mm  |
| Capacité de charge                           | K = 300 kg   |

## 2.4 Informations d'utilisation



# 3 Manipulation

## 3.1 Informations pour le montage

### 3.1.1 Remarques importantes



Tenez compte de la notice d'utilisation de l'unité de base lors du montage.

Avant le montage :

- S'assurer que le débit d'écoulement de l'écoulement est suffisant pour le volume d'eau déversé ↪ *Chapitre 2.2.3 »Débit d'écoulement« à la page 7.*
- S'assurer que la hauteur de montage de l'écoulement correspond à la hauteur de la structure de plancher prévue.
- S'assurer que la conduite de raccordement nécessaire a été posée avec la pente requise jusqu'au lieu de montage prévu.

Pendant le montage :

- Observer les cotes de montage.

### 3.1.2 Cotes de montage

Schéma coté

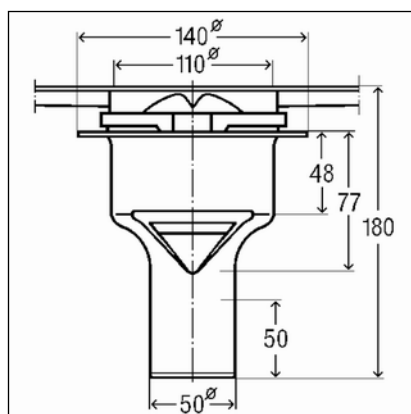


Fig. 1 : Schéma coté pour modèle 4982.94

## Hauteur de montage

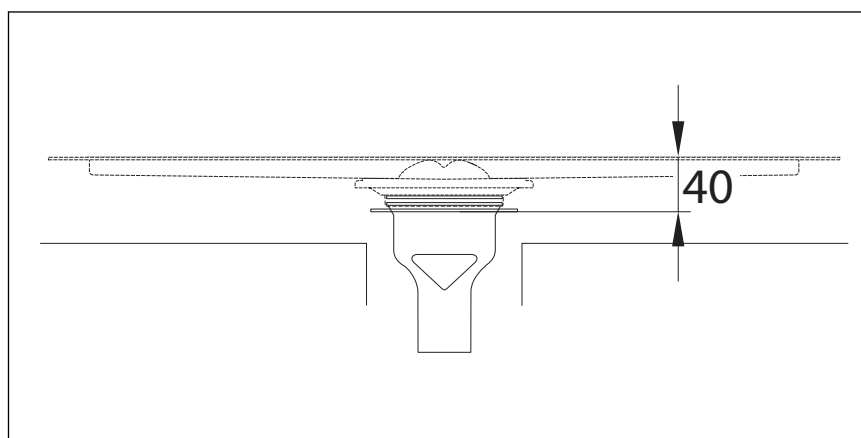
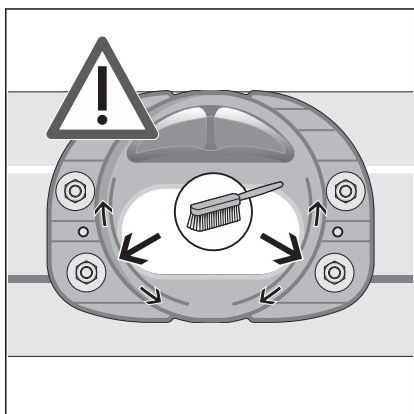


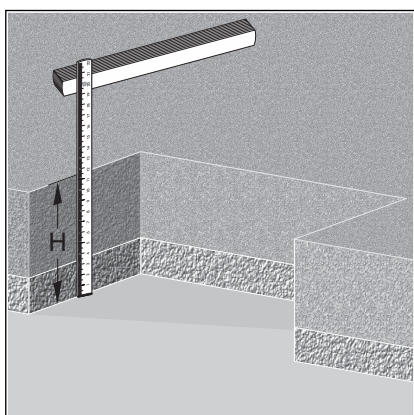
Fig. 2 : Hauteur de montage pour modèle 4982.94

## 3.2 Montage

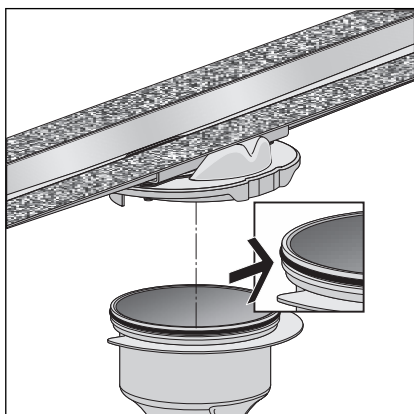
### 3.2.1 Monter le siphon anti-odeur



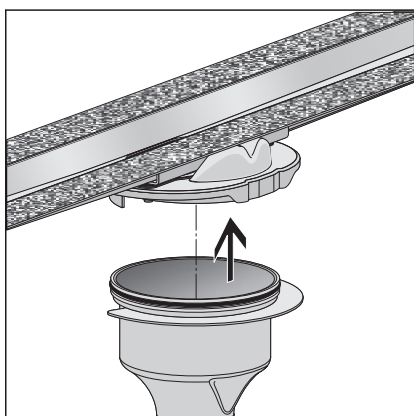
- Contrôler la présence d'impuretés sur l'élément de raccordement et le nettoyer le cas échéant.



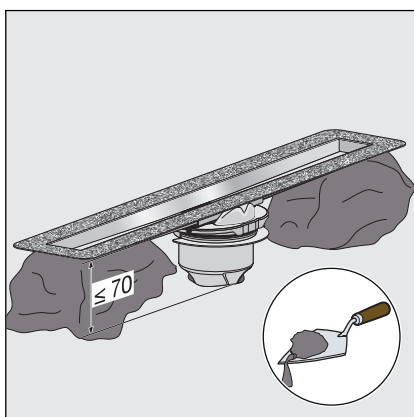
- Déterminer la hauteur de chape.



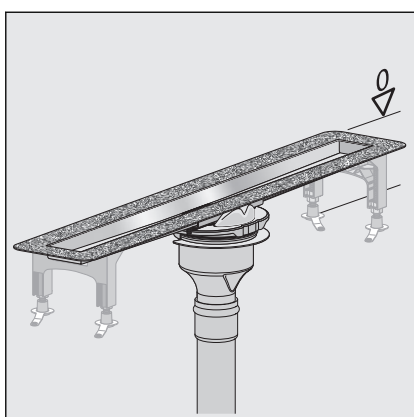
- Monter le joint torique.
- Veiller à la bonne fixation du joint torique.



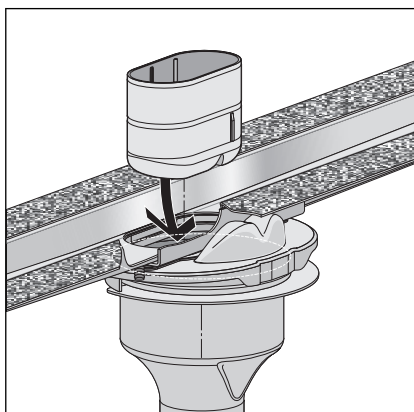
- Enfoncer l'écoulement dans l'élément de raccordement jusqu'à l'encliquetage.



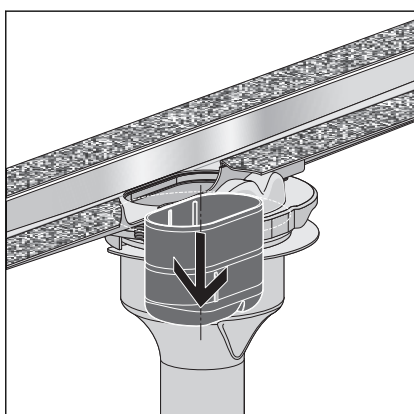
- Pour les hauteurs de montage jusqu'à 70 mm, aligner l'unité de base dans le lit de mortier.



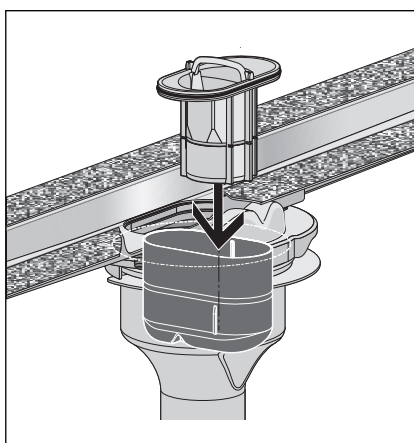
- Régler l'unité de base sur le bord supérieur de la chape.
- Procéder à l'alignement horizontal dans toutes les directions.
- Raccorder l'écoulement DN 50 au système d'évacuation.



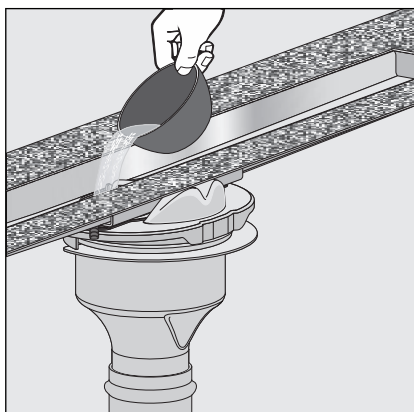
- Mettre en place le panier anti-odeur.



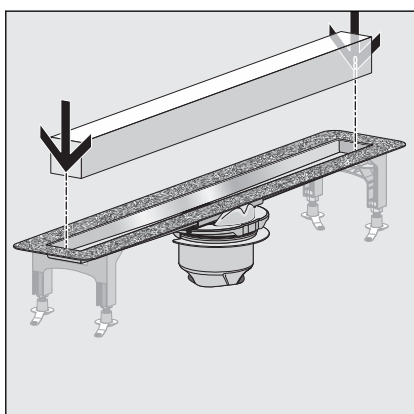
- Le siphon anti-odeur lorsqu'il est monté.



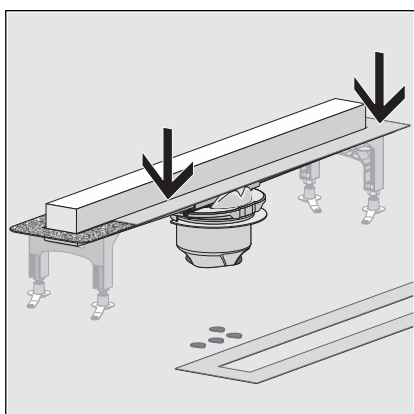
- Monter le joint torique et le graisser.
- Mettre en place le tube plongeur du siphon anti-odeur.
  - ▷ Le panier anti-odeur est fixé.



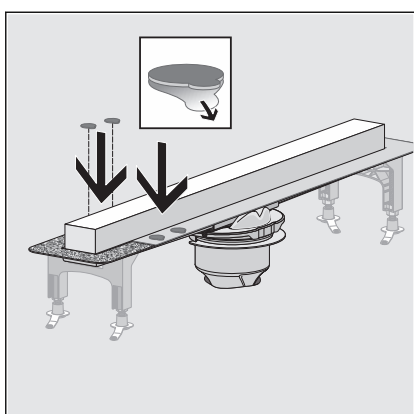
- Contrôler l'étanchéité de l'unité de base, y compris de l'écoulement et de la conduite de raccordement.



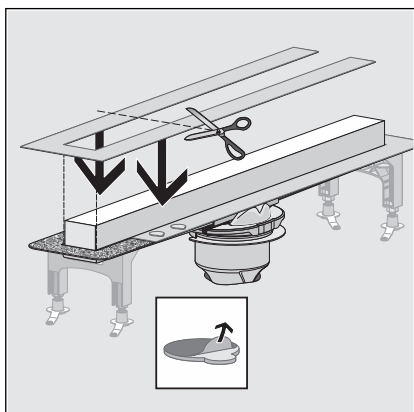
- Mettre en place le bloc de mousse à haute résistance.



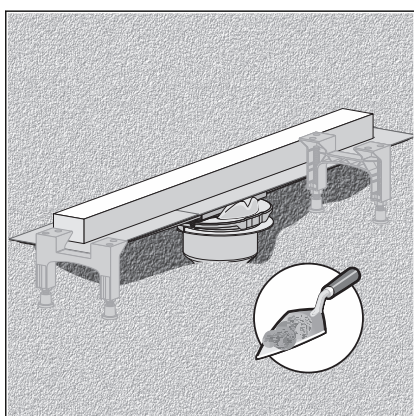
- Monter la première partie du capot de protection.



- Retirer le film de protection inférieur et coller les points de collage.



- Raccourcir le cas échéant et monter la deuxième partie du capot de protection.
- Retirer le film de protection supérieur du point de collage.



- Caler la rigole de douche, y compris l'écoulement, à l'aide de la chape sur toute la surface jusqu'au bord supérieur de la bride.

### 3.3 Traitement des déchets

Trier le produit et l'emballage selon les groupes de matériau respectifs (par ex. papier, métaux, matières synthétiques ou métaux non ferreux) et les mettre au rebut conformément à la législation nationale applicable.