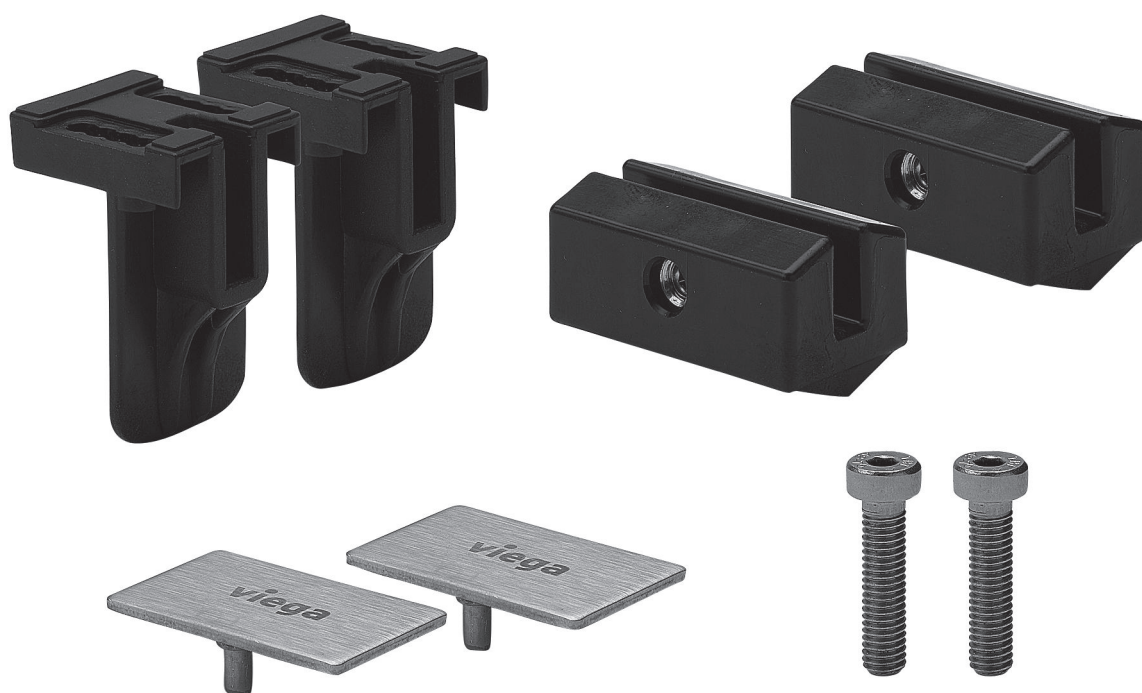


## Notice d'utilisation

# Set d'accessoires Advantix Vario



adapté pour le profilé Advantix Vario modèles 4965.30, 4965.31,  
4965.32, 4965.33

**Modèle**  
4965.86

**Année de fabrication (à partir de)**  
08/2011

**viega**

# Table des matières

<b>1</b>	<b>À propos de cette notice d'utilisation</b>	<b>3</b>
1.1	Groupes cible	3
1.2	Remarque à propos de cette version linguistique	3
1.3	Documents également valables	3
<b>2</b>	<b>Informations produit</b>	<b>5</b>
2.1	Normes et réglementations	5
2.2	Description du produit	5
2.2.1	Vue d'ensemble	6
<b>3</b>	<b>Manipulation</b>	<b>7</b>
3.1	Montage	7
3.2	Traitement des déchets	9

# 1 À propos de cette notice d'utilisation

Ce document fait l'objet de droits de protection ; vous trouverez des informations complémentaires sur [viega.com/legal](http://viega.com/legal).

## 1.1 Groupes cible

Les informations contenues dans la présente notice s'adressent aux personnes suivantes :

- Chauffagistes et installateurs sanitaires professionnels et le personnel qualifié
- Carreleurs

Les personnes qui ne disposent pas de la formation ou qualification indiquée ci-dessus ne sont pas habilitées au montage, à l'installation et, le cas échéant, à la maintenance de ce produit. Cette restriction ne s'applique pas aux éventuelles remarques concernant l'utilisation.

Le montage de produits Viega doit être effectué dans le respect des règles techniques généralement reconnues et des notices d'utilisation Viega.

## 1.2 Remarque à propos de cette version linguistique

La présente notice d'utilisation contient des informations importantes sur le choix du produit ou du système, sur le montage et la mise en service ainsi que sur l'utilisation conforme et, si nécessaire, sur les mesures de maintenance. Ces informations sur les produits, leurs caractéristiques et techniques d'installation sont basées sur les normes actuellement en vigueur en Europe (par ex. EN) et/ou en Allemagne (par ex. DIN/DVGW).

Certains passages du texte peuvent faire référence à des réglementations techniques en Europe/Allemagne. Ces dernières devraient être appliquées comme recommandations pour d'autres pays dans la mesure où il n'existe pas d'exigences nationales correspondantes. Les lois, arrêtés, réglementations, normes et autres règles techniques nationales pertinents prévalent sur les directives allemandes/européennes spécifiées dans cette notice : les informations fournies ici ne sont pas obligatoires pour d'autres pays et zones mais elles devraient, comme dit plus haut, être considérées comme aide.

## 1.3 Documents également valables

La présente notice décrit dans les grandes lignes le montage d'un set d'accessoires pour une rigole de douche Advantix Vario.



Pour le montage du set d'accessoires, il est impératif d'observer également la notice d'utilisation de la rigole de douche Advantix Vario.

## 2 Informations produit

### 2.1 Normes et réglementations

Les normes et réglementations ci-après sont valables pour l'Allemagne ou l'Europe. Vous trouverez les réglementations nationales sur le site web respectif du pays sous [viega.fr/normes](http://viega.fr/normes).

#### Règlementations du paragraphe : Étanchéité

Domaine d'application/remarque	Règlementation valable pour l'Allemagne
Classe de charge du sol ainsi que l'étanchéité composite appropriée	ZDB-Merkblatt 8/2012
Classe de charge du sol ainsi que l'étanchéité composite appropriée	Leitfaden zur Abdichtung im Verbund (AIV)
Étanchéités composites homologuées disposant de certificats d'applicabilité de la surveillance des chantiers pour les classes de charge A et AO	ETAG 022 T1
Étanchéités composites homologuées disposant de certificats d'applicabilité de la surveillance des chantiers pour les classes de charge A, B et C	DIBt-Bauregelliste A, Teil 2 des DIBt und Prüfgrundsätze für Abdichtungen im Verbund (PG AIV-F)
Étanchéités composites homologuées	EN 14891

#### Règlementations du paragraphe : Fluides

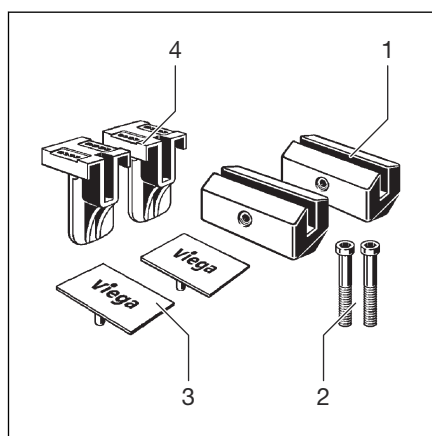
Domaine d'application/remarque	Règlementation valable pour l'Allemagne
Eaux usées domestiques courantes	DIN 1986-3

### 2.2 Description du produit

Le set d'accessoires pour profilé ne doit être monté que dans la rigole de douche Viega Advantix Vario modèle 4965.10.

		Description
Modèle	4965.86	Set d'accessoires pour profilé Advantix, set complet pour l'utilisation de profilés coupés, avec bouchons
Article	686 383	modèle mat
	689 728	modèle brillant
	713 072	modèle noir
	713 089	modèle blanc

### 2.2.1 Vue d'ensemble

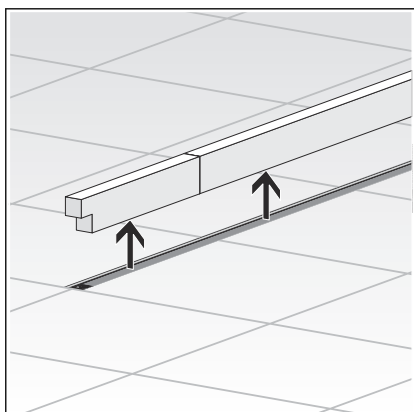


**Fig. 1 : Fourniture**

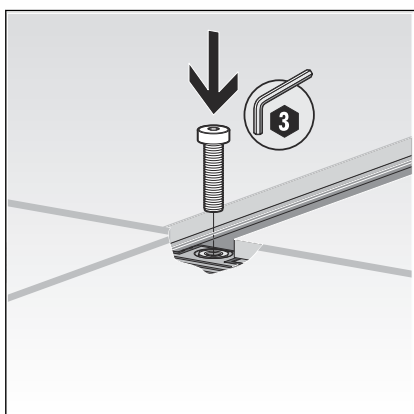
- 1 - Appuis de profilé
- 2 - Vis
- 3 - Bouchons
- 4 - Supports de profilé

## 3 Manipulation

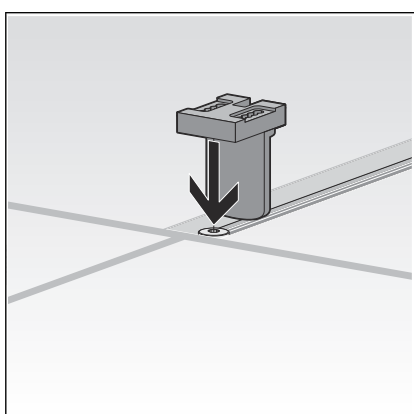
### 3.1 Montage



► Retirer l'insert de protection.



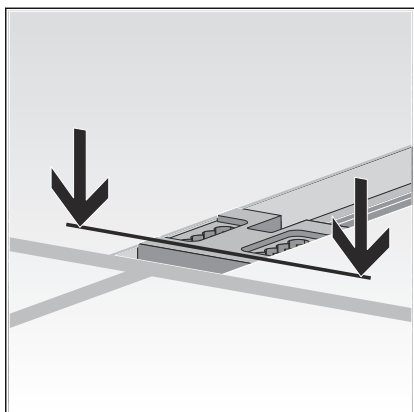
► Mettre en place la vis.



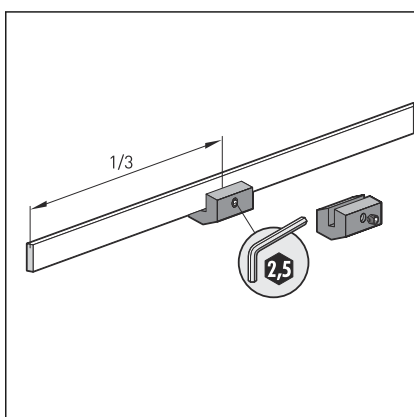
► Poser le support de profilé sur la vis et l'adapter à la hauteur du carrelage.

La hauteur maximale du profilé est de 20 mm au-dessus de la bride.

En cas d'utilisation du set pour pierres naturelles, la hauteur maximale du profilé est de 30 mm au-dessus de la bride.

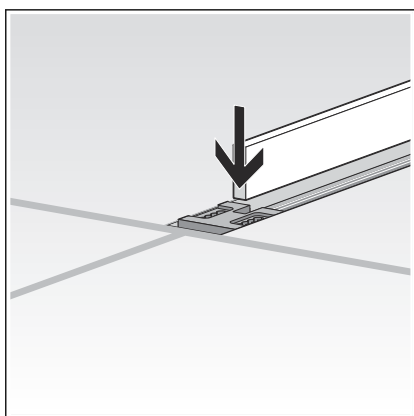


Le bord supérieur du support de profilé doit se trouver à env. 1 mm en-dessous du bord supérieur du carrelage.

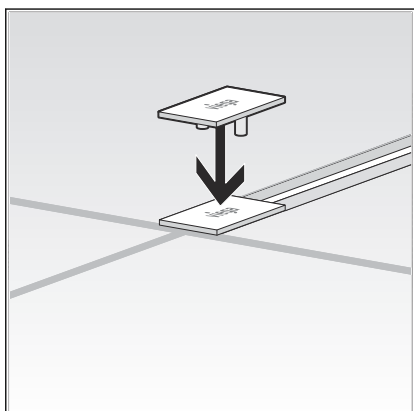


► Fixer les appuis de profilé sur le profilé.

Répartir les appuis de profilé de sorte qu'un appui respectif soit fixé après chaque tiers du profilé.

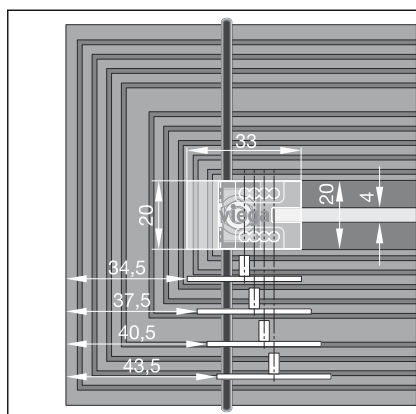


► Mettre en place le profilé.



► Enfoncer les bouchons.





Les bouchons peuvent être déplacés de jusqu'à 9 mm (voir fig.).

## 3.2 Traitement des déchets

Trier le produit et l'emballage selon les groupes de matériau respectifs (par ex. papier, métaux, matières synthétiques ou métaux non ferreux) et les mettre au rebut conformément à la législation nationale applicable.



**Viega S.à.r.l.**

[info@viega.fr](mailto:info@viega.fr)

[viega.fr](http://viega.fr)

FR • 2022-08 • VPN170352

