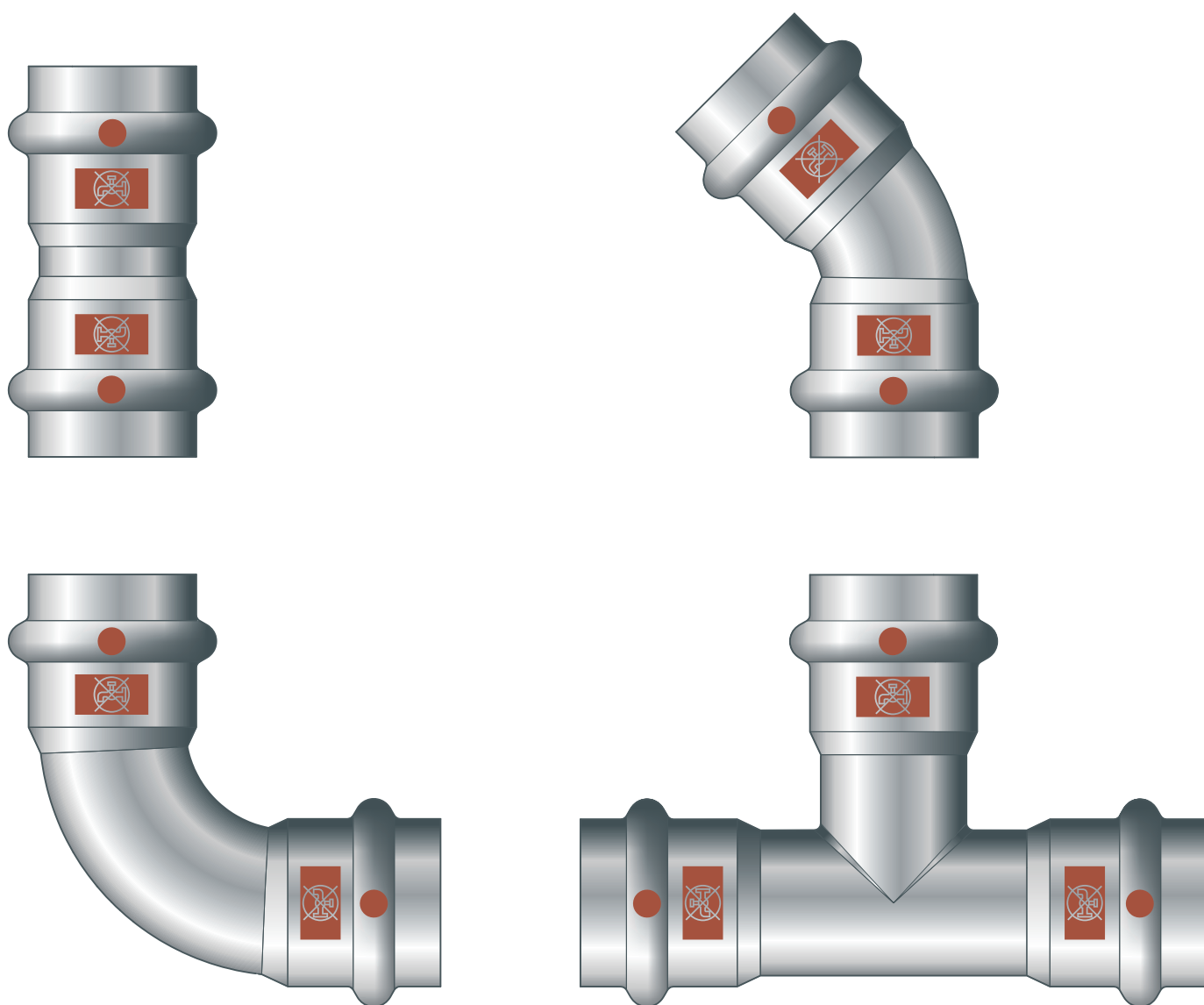


Notice d'utilisation

Temponox



Système de raccords à sertir en acier inoxydable pour tubes en acier inoxydable

Système
Temponox

Année de fabrication (à partir de)
10/2021

viega

Table des matières

1	À propos de cette notice d'utilisation	3
1.1	Groupes cibles	3
1.2	Identification des remarques	3
1.3	Précision à propos de cette version linguistique	4
2	Informations produit	5
2.1	Normes et réglementations	5
2.2	Utilisation conforme	7
2.2.1	Domaines d'application	7
2.2.2	Fluides	8
2.3	Description du produit	8
2.3.1	Vue d'ensemble	8
2.3.2	Tubes	8
2.3.3	Raccords à sertir	12
2.3.4	Joints	13
2.3.5	Identifications sur les composants	15
2.4	Informations d'utilisation	17
2.4.1	Corrosion	17
3	Manipulation	18
3.1	Transport	18
3.2	Stockage	18
3.3	Informations pour le montage	18
3.3.1	Consignes de montage	18
3.3.2	Liaison équipotentielle	19
3.3.3	Remplacement autorisé des joints	19
3.3.4	Espace requis et écarts	20
3.3.5	Outils nécessaires	22
3.4	Montage	23
3.4.1	Remplacement du joint	23
3.4.2	Cintrage des tubes	24
3.4.3	Découpe des tubes	24
3.4.4	Ébavurage des tubes	24
3.4.5	Sertissage du raccord	25
3.4.6	Raccords à bride	27
3.4.7	Contrôle d'étanchéité	32
3.5	Traitement des déchets	33

1 À propos de cette notice d'utilisation

Ce document est soumis aux droits d'auteur. Vous trouverez des informations complémentaires sur viega.com/legal.

1.1 Groupes cibles

Les informations dans la présente notice s'adressent aux chauffagistes et aux installateurs sanitaires professionnels et/ou au personnel qualifié et formé.

Les personnes qui ne disposent pas de la formation ou qualification indiquée ci-dessus ne sont pas habilitées au montage, à l'installation et, le cas échéant, à la maintenance de ce produit. Cette restriction ne s'applique pas aux éventuelles remarques concernant l'utilisation.

Le montage des produits Viega doit être effectué dans le respect des règles techniques généralement reconnues et des notices d'utilisation Viega.

1.2 Identification des remarques

Les textes d'avertissement et de remarque sont en retrait par rapport au reste du texte et identifiés de manière spécifique par des pictogrammes.



DANGER !

Avertit d'éventuelles blessures mortelles.



AVERTISSEMENT !

Avertit d'éventuelles blessures graves.



ATTENTION !

Avertit d'éventuelles blessures.



REMARQUE !

Avertit d'éventuels dommages matériels.



Précisions et conseils supplémentaires.

1.3 Précision à propos de cette version linguistique

La présente notice d'utilisation contient des informations importantes sur le choix du produit ou du système, le montage et la mise en service ainsi que sur l'utilisation conforme et, si nécessaire, sur les mesures de maintenance. Ces informations sur les produits, leurs caractéristiques et techniques d'application sont basées sur les normes actuellement en vigueur en Europe (par ex. EN) et/ou en Allemagne (par ex. DIN/DVGW).

Certains passages du texte peuvent faire référence à des dispositions techniques en Europe/Allemagne. Ces prescriptions s'appliquent comme recommandations pour d'autres pays dans la mesure où il n'existe pas d'exigences nationales correspondantes. Les lois, standards, dispositions, normes nationaux pertinents et autres dispositions techniques prévalent sur les directives allemandes/européennes spécifiées dans cette notice : les informations fournies ici ne sont pas obligatoires pour d'autres pays et zones mais elles devraient, comme indiqué précédemment, être considérées comme une aide.

2 Informations produit



Cette notice d'utilisation contient des vidéos

Certaines étapes de montage et de manipulation servent d'exemple sur un autre système de tuyauterie que celui décrit ici, tout en étant valables également dans ce cas.

2.1 Normes et réglementations

Les normes et réglementations mentionnées ci-dessous sont valables pour l'Allemagne ou bien l'Europe. Vous trouverez les réglementations nationales sur le site web respectif du pays sous :

- **En français** : viega.be/normes
- **En flamand** : viega.be/normen

Réglementations du paragraphe : Fluides

Domaine de validité/remarques	Réglementation valable en Allemagne
Adéquation pour l'eau potable adoucie/saline	VDI-Richtlinie 2035, tabl. 1
Adéquation pour l'eau de chauffage dans les installations de chauffage avec circulateur	VDI-Richtlinie 2035, feuille 1 et feuille 2

Réglementations du paragraphe : Joints

Domaine de validité/remarques	Réglementation valable en Allemagne
Domaine d'application du joint EPDM ■ Chauffage	DIN EN 12828

Réglementations du paragraphe : Corrosion

Domaine de validité/remarques	Réglementation valable en Allemagne
Apport d'oxygène en cas de remplissage d'un système	DIN EN 14868
Teneur en oxygène dans l'eau adoucie/saline	VDI-Richtlinie 2035 tabl. 1
Prévention des dégâts dans les systèmes de chauffage à eau chaude	VDI 2035 Pages 1 et 2

Réglementations du paragraphe : Stockage

Domaine de validité/remarques	Réglementation valable en Allemagne
Exigences pour le stockage des matériaux	DIN EN 806-4, chapitre 4.2

Réglementation de la section : réalisation de raccords à bride

Domaine de validité/remarques	Réglementation valable en Allemagne
Qualification du personnel pour le montage des raccords à bride	VDI-Richtlinie 2290
Détermination des couples de serrage	DIN EN 1591-1

Réglementations du paragraphe : Contrôle d'étanchéité

Domaine de validité/remarques	Réglementation valable en Allemagne
Contrôle sur l'installation terminée, mais pas encore recouverte	DIN EN 806-4
Contrôle d'étanchéité pour installations d'eau	ZVSHK-Merkblatt: "Dichtheitsprüfungen von Trinkwasserinstallationen mit Druckluft, Inertgas oder Wasser"
Exigences par rapport à l'eau de remplissage et à l'eau d'appoint	VDI 2035

2.2 Utilisation conforme



Concernant l'utilisation du système pour des domaines d'application et des fluides différents de ceux décrits, veuillez consulter Viega.

2.2.1 Domaines d'application

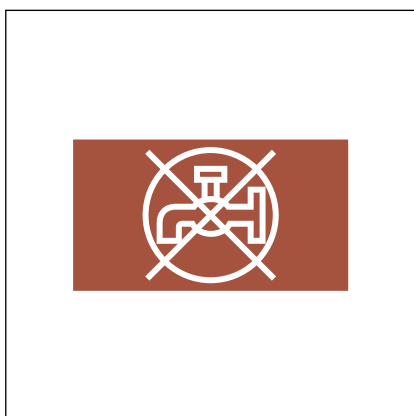


Fig. 1: « Eau non potable »

Le système est destiné à être utilisé dans des circuits fermés de chauffage et de refroidissement. Le système ne convient pas à une utilisation dans une installation d'eau potable. Par conséquent, les tubes et raccords à sertir sont identifiés par un symbole brun « Eau non potable ».

Le système de raccords à sertir est conçu pour la pression nominale PN 16.

L'utilisation est entre autres possible dans les domaines suivants :

- Circuits de refroidissement et de chauffage fermés
- Installations solaires avec capteurs plans
- Installations solaires avec capteurs à tubes sous vide (uniquement avec joint FKM)
- Réseaux d'air comprimé
- Installations pour gaz techniques (sur demande)

Pour obtenir des informations sur les domaines d'applications des joints, voir ↪ *Chapitre 2.3.4 « Joints » à la page 13.*



Consultez Viega en cas d'utilisation pour d'autres domaines d'application, ou en cas de doutes concernant le bon choix de matériau.

2.2.2 Fluides

Le système peut être utilisé dans des circuits d'eau fermés dans lesquels aucun apport d'oxygène n'est possible au cours du service.

Les valeurs limites suivantes sont valables pour la teneur en oxygène, voir ↗ « *Réglementations du paragraphe : Fluides* » à la page 5 :

- Eau pauvre en sel $\leq 0,1$ mg/l
- Eau saline $< 0,02$ mg/l

Le système est conçu entre autres pour les fluides suivants :

Directives applicables, voir ↗ « *Réglementations du paragraphe : Fluides* » à la page 5.

- Eau de chauffage pour installations de chauffage avec circulateur
- Air comprimé (sec) conformément à la spécification des joints utilisés
 - EPDM pour une concentration en huile < 25 mg/m³
 - FKM pour une concentration en huile ≥ 25 mg/m³
- Produit antigel, liquides réfrigérants jusqu'à une concentration de 50 %

2.3 Description du produit

2.3.1 Vue d'ensemble

Le système de tuyauterie est composé de raccords à sertir en liaison avec des tubes en acier inoxydable et des outils de sertissage appropriés.

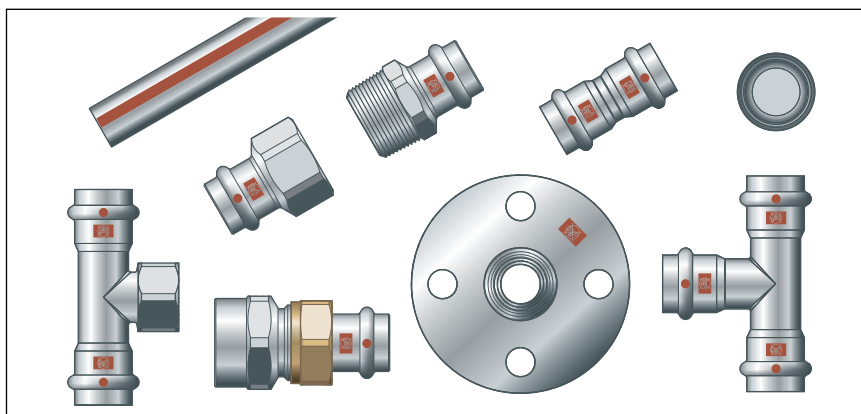


Fig. 2: Sélection de gamme

Les composants du système sont disponibles dans les diamètres suivants : d15 / 18 / 22 / 28 / 35 / 42 / 54.

2.3.2 Tubes

Les tubes sont disponibles dans une longueur de 6 m.

Pour le système décrit, les tubes suivants sont disponibles :

Type de tube	Tube Temponox 1.4520
d	15 / 18 / 22 / 28 / 35 / 42 / 54
Domaine d'application	Circuits de chauffage et de refroidissement fermés ¹⁾
N° de matériau	1.4520 (X2CrTi17)
Identification du tube	Trait brun
Coiffe de protection	Brun

¹⁾ Pour des indications précises, voir les domaines d'application des systèmes d'installation métalliques.

Caractéristiques du tube Temponox 1.4520

d x s [mm]	Volume par mètre de tube [l/m]	Poids du tube [kg/m]
15 x 1,0	0,13	0,35
18 x 1,0	0,20	0,43
22 x 1,2	0,30	0,65
28 x 1,2	0,51	0,84
35 x 1,5	0,80	1,26
42 x 1,5	1,19	1,52
54 x 1,5	2,04	1,97

Conduite et fixation de la tuyauterie

Pour fixer les tubes, utiliser seulement des colliers avec des garnitures d'isolation acoustique sans chlorure.

Observer les règles générales de technique de fixation :

- Ne pas utiliser les tuyauteries fixées comme support pour d'autres tuyauteries et composants.
- Ne pas utiliser de crochet-étrier.
- Respecter l'écart par rapport aux raccords à sertir.
- Observer le sens de dilatation : prévoir les points fixes et coulissants.

Veiller à fixer les tuyauteries et à les découpler du corps de construction de sorte qu'elles ne puissent pas transmettre de bruit de structure résultant de variations thermiques de la longueur ou d'éventuels coups de bélier au corps de construction ou à d'autres composants.

Respecter les écarts de fixation suivants :

Écart entre les colliers

d [mm]	Écart de fixation entre les colliers [m]
15,0	1,25
18,0	1,50
22,0	2,00
28,0	2,25
35,0	2,75
42,0	3,00
54,0	3,50

Dilatation longitudinale

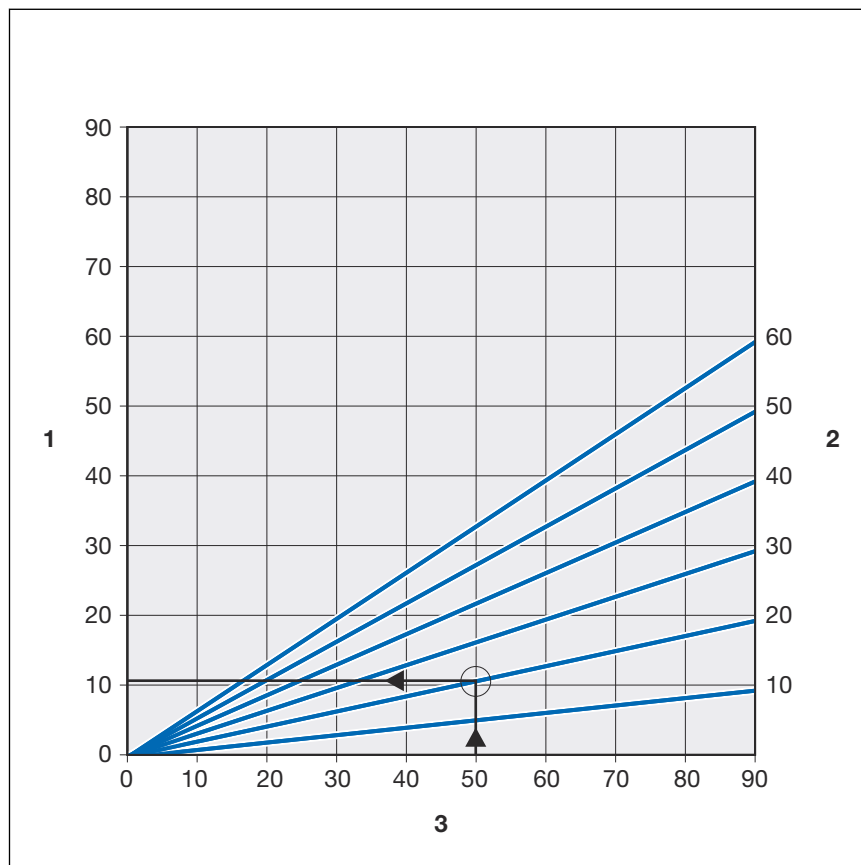
Les tuyauteries se dilatent en cas d'échauffement. La dilatation thermique dépend du matériau. Des modifications de la longueur conduisent à des tensions au sein de l'installation. Ces tensions doivent être compensées par des mesures appropriées.

Ont fait leurs preuves :

- Les points fixes et coulissants
- Les sections de compensation de la dilatation (bras de flexion)

Coefficients de dilatation thermique de différents matériaux de tube

Matériau	Coefficient de dilatation thermique α [mm/mK]	Exemple : Dilatation longitudinale pour une longueur de tube $L = 20$ m et $\Delta\theta = 50$ K [mm]
Acier inoxydable 1.4520	0,0108	10,8


Fig. 3: Dilatation longitudinale du tube Temponox 1.4520

- 1 - Dilatation longitudinale $\vec{\Delta}l$ [mm]
- 2 - Longueur de tube \vec{l}_0 [m]
- 3 - Écart de température $\vec{\Delta}\theta$ [K]

La dilatation longitudinale Δl peut être relevée du diagramme ou peut être calculée à partir de la formule suivante :

$$\Delta l = \alpha \text{ [mm/mK]} \times L \text{ [m]} \times \Delta\theta \text{ [K]}$$

Installation mixte

Le tube Temponox 1.4520 peut être combiné non seulement avec les raccords à sertir Temponox, mais aussi avec les raccords à sertir Profipress, Sanpress Inox et Sanpress.

Dans les domaines d'application avec formation possible de condensation, comme les circuits de refroidissement fermés ou dans les environnements humides, Viega recommande l'utilisation de raccords à sertir Temponox Sanpress et Sanpress Inox.

- En cas d'utilisation de raccords à sertir Profipress en cuivre dans les domaines d'applications cités plus haut, les jonctions entre le tube Temponox 1.4520 et les raccords à sertir Profipress en cuivre doivent être protégés par une bande de protection anticorrosion.
- En cas d'utilisation de fourreaux d'isolation à cellules fermées, réaliser soigneusement l'étanchéité de tous les rebords et arêtes de coupe à l'aide d'un collage adéquat.



Consultez Viega en cas d'utilisation pour d'autres domaines d'application, ou en cas de doutes concernant le bon choix de matériau.

2.3.3 Raccords à sertir

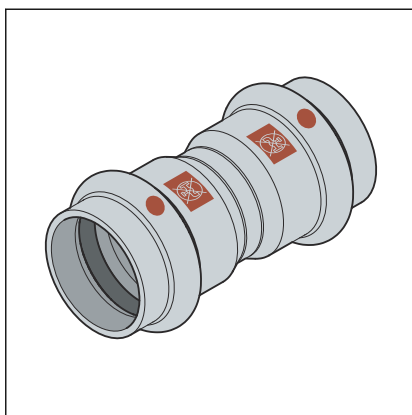


Fig. 4: Raccords à sertir

Les raccords à sertir ont un épaulement circulaire dans lequel le joint se trouve. Lors du sertissage, le raccord à sertir est déformé devant et derrière l'épaulement, le reliant ainsi définitivement au tube. Le joint n'est pas déformé lors du sertissage.

SC-Contur

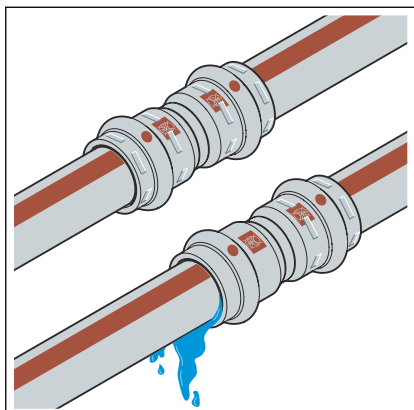


Fig. 5: SC-Contur

Les raccords à sertir Viega sont dotés du SC-Contur. Le dispositif SC-Contur est une technique de sécurité certifiée par l'association DVGW et garantit que le raccord à sertir est non étanche à l'état non sertis. Ainsi, les raccords non sertis par mégarde sont détectés lors du contrôle d'étanchéité.

Viega garantit que les raccords non sertis par mégarde deviennent visibles lors du contrôle d'étanchéité :

- Lors du contrôle d'étanchéité à l'eau dans la plage de pression de 0,1–0,65 MPa (1,0–6,5 bar)
- Lors du contrôle d'étanchéité à sec dans une plage de pression de 22 hPa–0,3 MPa (22 mbar–3,0 bar)

2.3.4 Joints

Les raccords à sertir sont équipés de joints EPDM qui sont montés d'origine. Pour les domaines d'application avec des températures élevées, comme les installations solaires avec capteurs à tubes sous vide, les raccords à sertir doivent être équipés de joints FKM.

Si le type de capteur (collecteurs à portée plate/capteurs à tubes sous vide) n'est pas encore déterminé au moment de la pose du câble de raccordement au domaine d'application solaire thermique, Viega recommande l'utilisation des joints FKM dans les raccords à sertir.


Les joints peuvent être différenciés de la façon suivante :

- Les joints EPDM sont noirs et brillants.
- Les joints FKM sont noirs et mats.

Domaine d'application du joint EPDM

Domaine d'application	circuits de chauffage fermés	Installations solaires	Circuits de refroidissement	Air comprimé	Gaz techniques
Application	Installation de chauffage avec circulateur	Circuit solaire	Circuit secondaire fermé	Toutes les sections de tuyauterie	Toutes les sections de tuyauterie
Température de service [T _{max}]	95 °C	—	≥ -25 °C	60 °C	—
Pression de service [P _{max}]	—	0,6 MPa (6 bar)	1,6 MPa (16 bar)	1,6 MPa (16 bar)	—
Remarques	Selon les directives applicables ²⁾ T _{max} : 105 °C pour les systèmes de raccordement pour radiateur T _{max} : 95 °C	Pour capteurs plans	Inhibiteurs pour groupes de production d'eau glacée, voir résistance du matériau	Sec, teneur en huile < 25 mg/m ³ ³⁾	¹⁾ ³⁾

¹⁾ Concertation avec Viega requise

²⁾ Voir  « Réglémentations du paragraphe : Joints » à la page 5

³⁾ voir aussi le document « Domaines d'application des systèmes d'installation métalliques » sur le site Viega

Domaine d'application du joint FKM

Domaine d'application	Installations solaires	Air comprimé
Application	Circuit solaire	Toutes les sections de tuyauterie
Température de service [T _{max}]	¹⁾	60 °C
Pression de service [P _{max}]	0,6 MPa (6 bar)	1,6 MPa (16 bar)
Remarques	Pour les collecteurs à portée plate/ capteurs à tubes sous vide ²⁾	Sec ²⁾

¹⁾ Concertation avec Viega requise.

²⁾ voir aussi le document « Domaines d'application des systèmes d'installation métalliques » sur le site Viega



Les matériaux d'étanchéité du système de raccords à sertir sont soumis à un vieillissement thermique qui dépend de la température du fluide et de la durée de fonctionnement. Plus la température du fluide est élevée, plus le vieillissement thermique du matériau d'étanchéité progresse rapidement. En cas de conditions de service particulières, par exemple pour les installations de récupération de chaleur industrielles, il est nécessaire de comparer les données du fabricant de l'appareil avec les données relatives au système de raccords à sertir.

Avant d'utiliser le système de raccords à sertir en dehors des domaines d'application décrits ou en cas de doute sur le choix correct du matériau, s'adresser à Viega.

2.3.5 Identifications sur les composants

Identification du tube

Tube Temponox 1.4520

Deux lignes brunes décalées de 180°

Inscription brune

Symbole brun « Ne convient pas pour l'eau potable ! »

Les identifications des tubes comprennent des informations importantes sur la qualité du matériau et la fabrication des tubes. La ligne brune sur les tubes sert d'avertissement : « Ne convient pas pour l'eau potable ! ».

La signification de l'identification est la suivante :

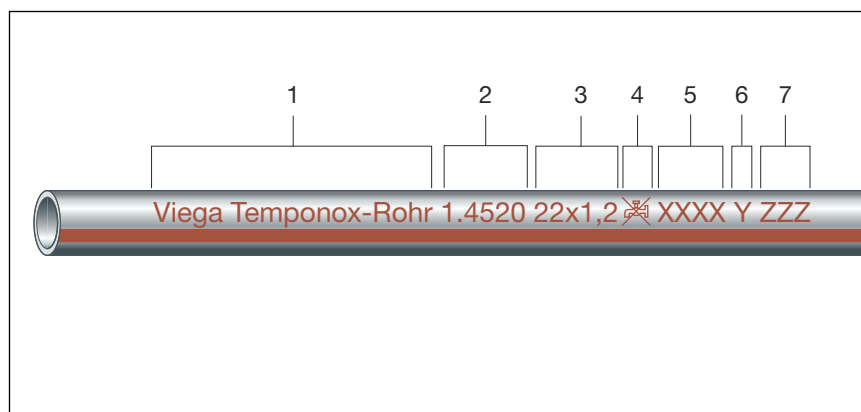
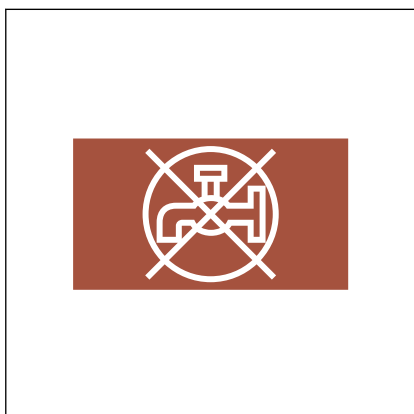


Fig. 6: Tube Temponox 1.4520

- 1 - Fabricant du système / nom du système
- 2 - N° de matériau DIN
- 3 - d x s
- 4 - Symbole « Ne convient pas pour l'eau potable ! »
- 5 - Date de fabrication
- 6 - Marquage fabricant
- 7 - Numéro de charge

Identifications sur les raccords à sertir

Les raccords à sertir sont marqués d'un point de couleur. Le point identifie le SC-Contour grâce auquel le fluide d'essai s'échappe en cas de raccord non serté par mégarde.



Le rectangle brun sert d'avertissement : « Ne convient pas pour l'eau potable ! ».

Le rectangle se trouve aux emplacements suivants :

- Sur l'embout à sertir du raccord à sertir
- Sur la bride du raccord à bride

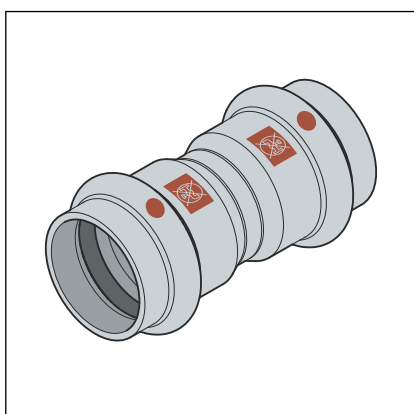


Fig. 7: Identification « Ne convient pas pour l'eau potable »

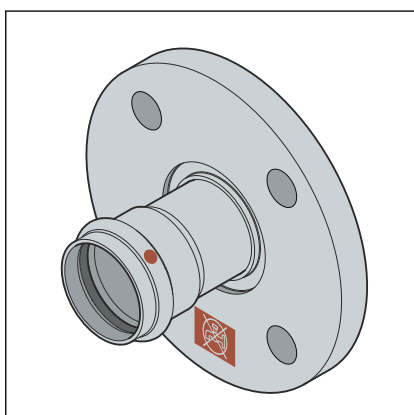


Fig. 8: Identification « Ne convient pas pour l'eau potable »

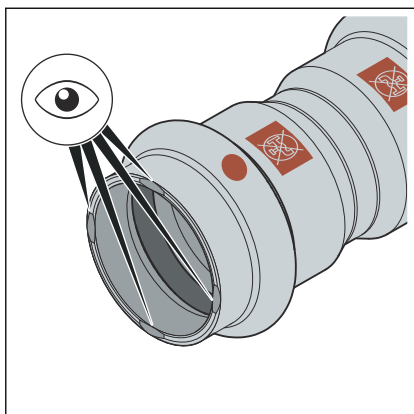


Fig. 9: Encoches Temponox

Pour éviter toute confusion avec les raccords à sertir d'autres systèmes, les raccords à sertir Temponox sont prévus avec quatre encoches sur le raccord à sertir.

2.4 Informations d'utilisation

2.4.1 Corrosion

Le système de raccords à sertir doit être protégé des concentrations de chlorure trop élevées provenant aussi bien du fluide que des influences extérieures.

Des concentrations de chlorure trop élevées peuvent entraîner de la corrosion sur les systèmes en acier inoxydable.

Éviter le contact extérieur avec des matériaux contenant du chlorure :

- Les matériaux d'isolation ne doivent pas dépasser un pourcentage en masse de 0,05 % d'ions de chlorure hydrosolubles.
- Les garnitures d'isolation acoustique des colliers ne doivent pas contenir de chlorures lessivables.
- Les tubes en acier inoxydable ne doivent pas entrer en contact avec des matériaux de construction contenant du chlorure ou avec du mortier.

Si une protection extérieure contre la corrosion est requise, respecter les directives applicables, voir ↗ « *Réglémentations du paragraphe : Corrosion* » à la page 6.

3 Manipulation

3.1 Transport

Prendre garde à ce qui suit lors du transport des tubes :

- Ne pas traîner les tubes par-dessus les rampes de chargement. Leur surface risque d'être endommagée.
- Bloquer les tubes lors de leur transport. S'ils glissent, les tubes risquent de se tordre.
- Ne pas endommager les coiffes de protection aux extrémités de tube et les retirer seulement juste avant leur montage. Ne plus sertir les extrémités de tube endommagées.

3.2 Stockage

Lors du stockage, respecter les exigences des directives applicables, voir ↪ « *Réglémentations du paragraphe : Stockage* » à la page 6 :

- Stocker tous les composants dans un endroit propre et sec.
- Ne pas stocker les composants directement au sol.
- Créer au moins trois points d'appui pour le stockage des tubes.
- Stocker les différentes tailles de tube séparément si possible.
Si un stockage séparé n'est pas possible, stocker les petites tailles sur les grandes tailles.
- Stocker séparément les tubes fabriqués en différents matériaux afin d'éviter la corrosion par contact.

3.3 Informations pour le montage

3.3.1 Consignes de montage

Contrôle des composants du système

Des composants du système risquent d'être endommagés pendant le transport et le stockage.

- Contrôler toutes les pièces.
- Remplacer les composants endommagés.
- Ne pas réparer les composants endommagés.
- Les composants sales ne doivent pas être installés.

3.3.2 Liaison équipotentielle



DANGER ! **Danger dû au courant électrique**

Une électrocution peut entraîner des brûlures et des blessures graves voire la mort.

Étant donné que tous les systèmes de tuyauterie métalliques sont conducteurs d'électricité, un contact accidentel avec une pièce sous tension du réseau peut entraîner la mise sous tension de l'ensemble du système de tuyauterie et des composants métalliques raccordés (par ex radiateurs).

- Confiez les travaux sur le système électrique uniquement à des électriciens professionnels.
- Intégrez toujours les systèmes de tuyauterie métalliques à la liaison équipotentielle.



L'installateur de l'installation électrique est responsable du contrôle et de la mise en œuvre sûre de la liaison équipotentielle.

3.3.3 Remplacement autorisé des joints



Précision importante

Les propriétés des matériaux des joints des raccords à sertir sont accordées aux fluides respectifs ou aux domaines d'utilisation des systèmes de tuyauterie et certifiées seulement pour ceux-ci.

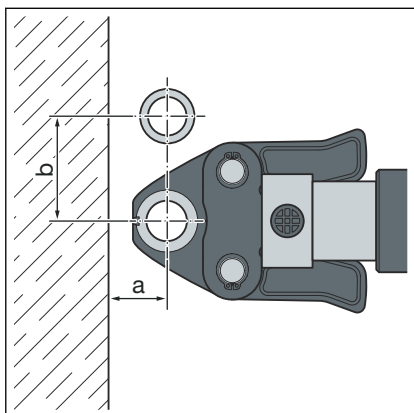
Le remplacement d'un joint est généralement autorisé. Le joint doit être échangé contre une pièce de rechange conforme à sa destination ↪ *Chapitre 2.3.4 « Joints » à la page 13*. L'utilisation d'autres joints n'est pas autorisée.

L'échange d'un joint est autorisé dans les situations suivantes :

- Lorsque le joint du raccord à sertir est manifestement endommagé et doit être remplacé par un joint de rechange Viega constitué des mêmes matériaux
- Lorsqu'un joint EPDM doit être remplacé par un joint FKM (plus résistant aux températures élevées, par ex. pour une utilisation industrielle)

3.3.4 Espace requis et écarts

Sertissage entre les tuyauteries

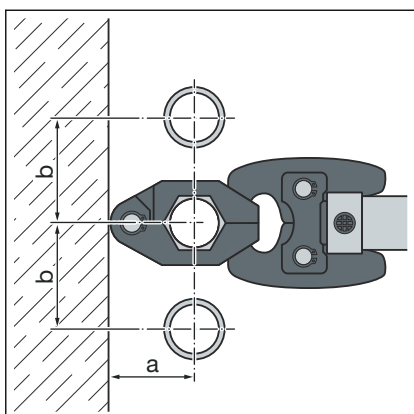


Encombrement PT1, type 2 (PT2), PT3-EH, PT3-AH, Pressgun 4B, 4E, 5 6, 6 Plus

d	15	18	22	28	35	42	54
a [mm]	20	20	25	25	30	45	50
b [mm]	50	55	60	70	85	100	115

Encombrement Picco, Pressgun Picco, Pressgun Picco 6, Pressgun Picco 6 Plus

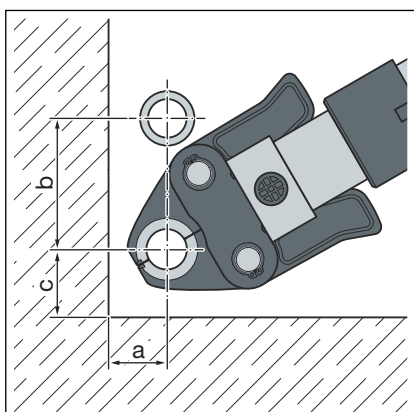
d	15	18	22	28	35
a [mm]	25	25	25	25	25
b [mm]	60	60	65	65	65



Espace requis pour anneau de sertissage

d	15	18	22	28	35	42	54
a [mm]	40	45	45	50	55	60	65
b [mm]	50	55	60	70	75	85	90

Sertissage entre le tube et le mur

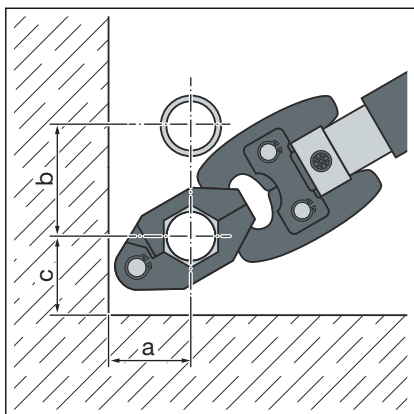


Encombrement PT1, type 2 (PT2), PT3-EH, PT3-AH, Pressgun 4B, 4E, 5 6, 6 Plus

d	15	18	22	28	35	42	54
a [mm]	25	25	30	30	50	50	55
b [mm]	65	75	80	85	95	115	140
c [mm]	40	40	40	50	50	70	80

Encombrement Picco, Pressgun Picco, Pressgun Picco 6, Pressgun Picco 6 Plus

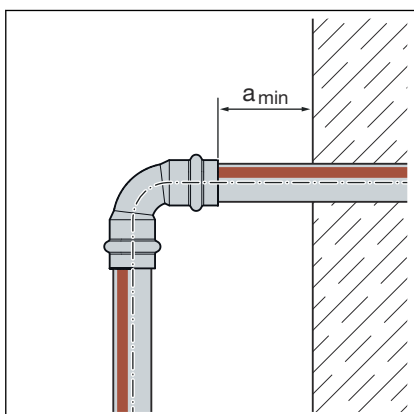
d	15	18	22	28	35
a [mm]	30	30	30	30	30
b [mm]	70	70	75	80	80
c [mm]	40	40	40	40	40



Espace requis pour anneau de sertissage

d	15	18	22	28	35	42	54
a [mm]	40	45	45	50	55	60	65
b [mm]	50	55	60	70	75	85	90
c [mm]	35	40	40	45	50	55	65

Écart par rapport au mur



Écart minimal pour d15 à 54

Machine à sertir	a _{min} [mm]
PT1	45
Type 2 (PT2)	50
Type PT3-EH	
Type PT3-AH	
Pressgun 4E / 4B	
Pressgun 5	
Pressgun 6 6Plus	35
Picco / Pressgun Picco	
Pressgun Picco 6 / Pressgun Picco 6 Plus	

Écart entre les sertissages

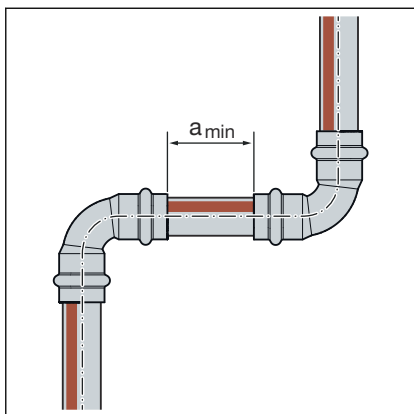


REMARQUE !

Sertissages non étanches dus à des tubes trop courts !

Si deux raccords à sertir doivent être placés l'un contre l'autre sans écart, le tube ne doit pas être trop court. Si le tube n'est pas enfoncé jusqu'à la profondeur d'insertion prévue dans le raccord à sertir, la pièce de raccordement risque de ne pas être étanche.

Pour les tubes avec un diamètre d15 à 28, la longueur du tube doit correspondre au moins à la profondeur d'insertion totale des deux raccords à sertir.



Écart minimal pour mâchoires d15 à 54

d	a _{min} [mm]
15	0
18	0
22	0
28	0
35	10
42	15
54	25

Dimensions de construction

Les dimensions de construction sont disponibles sur la page du produit correspondant dans le catalogue en ligne.

3.3.5 Outils nécessaires

Pour la réalisation d'un sertissage, les outils suivants sont requis :

- Coupe-tube ou scie à métaux à dents fines
- Ébavureur et crayon de couleur pour marquer
- Machine à sertir avec force de sertissage constante
- Mâchoire ou anneau de sertissage avec mâchoire articulée correspondante, adaptée au diamètre du tube et avec un profil approprié

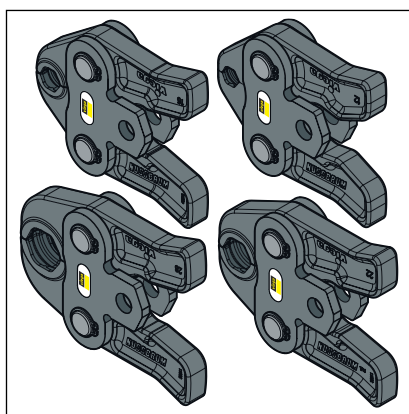


Fig. 10: Mâchoires



Pour le sertissage, Viega recommande l'utilisation des outils du système Viega.

Les outils de sertissage Viega ont été spécialement conçus et adaptés pour la mise en œuvre des systèmes de raccords à sertir Viega.

3.4 Montage

3.4.1 Remplacement du joint



Si le type de capteur (collecteurs à portée plate/capteurs à tubes sous vide) n'est pas encore déterminé au moment de la pose du câble de raccordement au domaine d'application solaire thermique, Viega recommande l'utilisation des joints FKM dans les raccords à sertir. Consulter le chapitre [Chapitre 2.3.4 « Joints » à la page 13](#).

Retrait du joint



N'utilisez pas d'objets pointus ou à arêtes tranchantes susceptibles d'endommager le joint ou l'épaulement lors du retrait du joint.

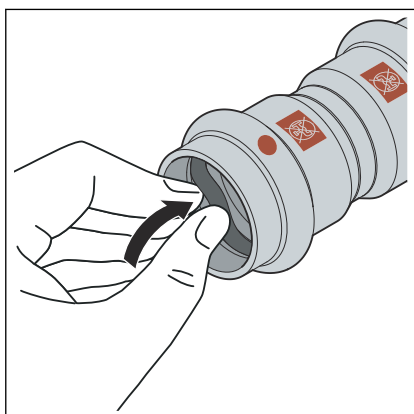


Si le type de capteur (collecteurs à portée plate/capteurs à tubes sous vide) n'est pas encore déterminé au moment de la pose du câble de raccordement au domaine d'application solaire thermique, Viega recommande l'utilisation des joints FKM dans les raccords à sertir. Consulter le chapitre [Chapitre 2.3.4 « Joints » à la page 13](#).



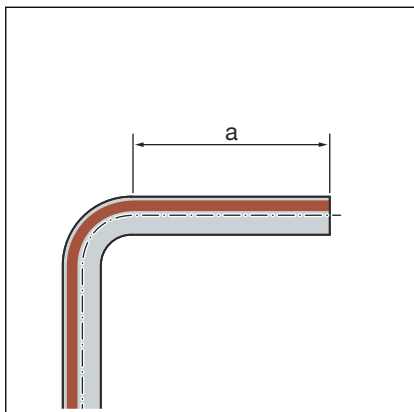
➤ Retirer le joint de l'épaulement.

Mise en place du joint



- Mettre un nouveau joint en parfait état en place dans l'épaulement.
- S'assurer que le joint se trouve complètement dans l'épaulement.

3.4.2 Cintrage des tubes



Le tube Temponox 1.4520 de diamètres d 15, 18, 22 et 28 peut être cintré à froid à l'aide de dispositifs de cintrage disponibles dans le commerce (rayon minimal $3,5 \times d$).

Les extrémités de tube doivent avoir une longueur minimale (a) de 50 mm afin que les raccords à sertir puissent y être correctement sertis.

3.4.3 Découpe des tubes



REMARQUE ! Sertissages non étanches dus à un matériau endommagé !

Les sertissages risquent de ne plus être étanches en cas de tubes ou de joints endommagés.

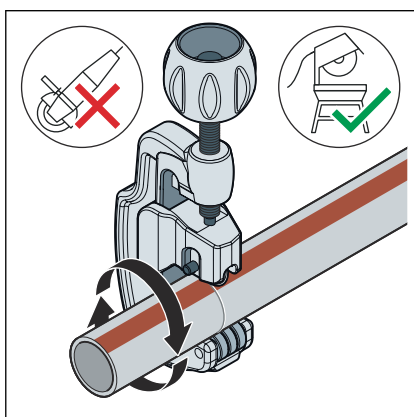
Observez les précisions suivantes afin d'éviter tout dommage sur les tubes et les joints :

- N'utilisez pas de disques de tronçonnage (meuleuse d'angle) ni de chalumeau oxycoupeur pour la découpe.
- N'utilisez ni graisse ni huile (par ex. de l'huile de coupe).

Pour obtenir des informations sur les outils, voir également [Chapitre 3.3.5 « Outils nécessaires » à la page 22.](#)

 Lien d'accès à la vidéo :

Découpe des tubes



➤ Couper le tube le plus perpendiculairement possible à l'aide d'un coupe-tube ou d'une scie à métaux à dents fines afin de garantir une profondeur d'insertion complète et régulière du tube.

Éviter les stries sur la surface du tube.

3.4.4 Ébavurage des tubes

Les extrémités de tube doivent être soigneusement ébavurées à l'intérieur et à l'extérieur après la découpe.

L'ébavurage évite que le joint soit endommagé ou que le raccord à sertir se bloque lors du montage. Viega recommande l'utilisation d'un ébavureur (modèle 2292.2).

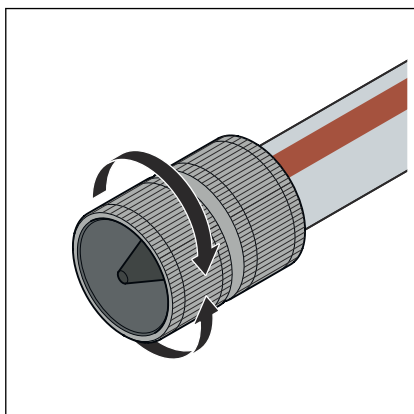


REMARQUE !
Endommagement dû à un outil inapproprié !

N'utilisez pas de meule ou d'outil similaire pour l'ébavurage. Les tubes risquent sinon d'être endommagés.

 Lien d'accès à la vidéo :

Ébavurage des tubes

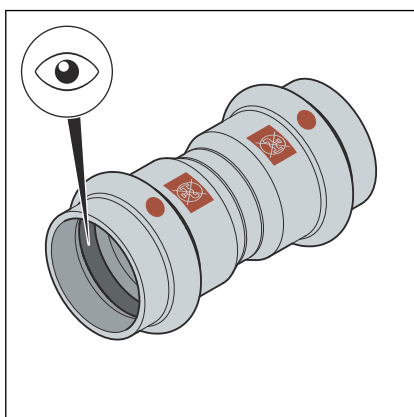


➤ Ébavurer l'intérieur et l'extérieur du tube.

3.4.5 Sertissage du raccord

 Lien d'accès à la vidéo :

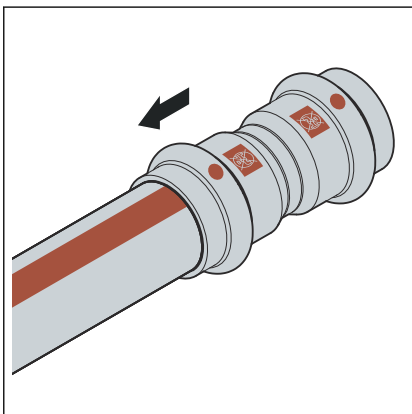
Sertissage du raccord



Conditions :

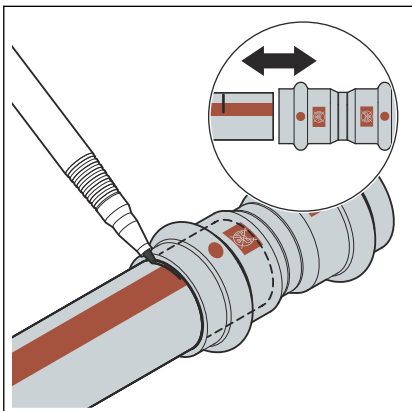
- L'extrémité de tube ne doit être ni coudée ni endommagée.
- Le tube est ébavuré.

- Le joint correct se trouve dans le raccord à sertir.
EPDM = noir brillant
FKM = noir mat
- Le joint n'est pas endommagé.
- Glisser le raccord à sertir sur le tube jusqu'à la butée.

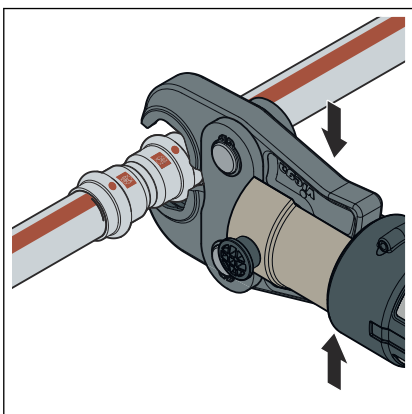


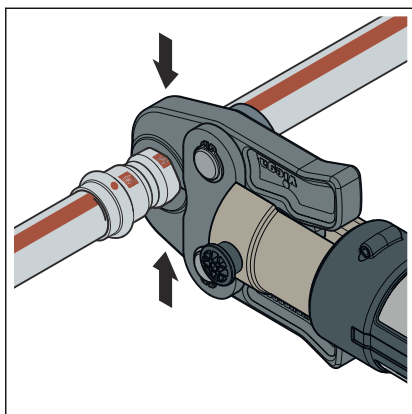
- Marquer la profondeur d'insertion et la contrôler en retirant complètement le raccord à sertir et en l'insérant à nouveau.
- Mettre la mâchoire en place dans la machine à sertir et glisser la goupille jusqu'à l'encliquetage.

INFORMATION ! Observez la notice de l'outil de sertissage.



- Ouvrir la mâchoire et la positionner perpendiculairement sur le raccord à sertir.
- Contrôler la profondeur d'insertion à l'aide du marquage.
- S'assurer que la mâchoire est bien en place au centre de l'épaule-ment du raccord à sertir.





- Réaliser le sertissage.
- Ouvrir et retirer la mâchoire.
- Le raccord est serti.

3.4.6 Raccords à bride

Le système de raccord à sertir illustré permet de réaliser des raccords à brides dans les dimensions 35 à 54 mm.

Seul du personnel qualifié est habilité à effectuer le montage des raccords à bride. L'acquisition de cette qualification du personnel pour le montage des raccords à bride se fonde, par exemple, sur les directives applicables, voir « Règlements de la section : réalisation de raccords à bride » à la page 6.

- Une période de formation relative au montage correct des raccords à bride dans le cadre de la formation professionnelle (de travailleurs/personnel spécialisé) sanctionnée par une qualification ainsi que le succès d'une mise en pratique régulière sont considérés comme une preuve suffisante.
- Les autres salariés sans formation technique appropriée (par ex. le personnel exploitant) chargé de l'installation de raccords à bride doivent acquérir des connaissances techniques par le biais d'une formation (théorique et pratique) devant être documentée.

Rondelles

Les avantages de l'utilisation de rondelles durcies sont :

- Surface de friction définie lors du montage.
- Rugosité définie dans le calcul qui favorise la réduction de la dispersion du couple de serrage et l'obtention mathématique d'une force de serrage de la boulon plus importante.

Types de brides

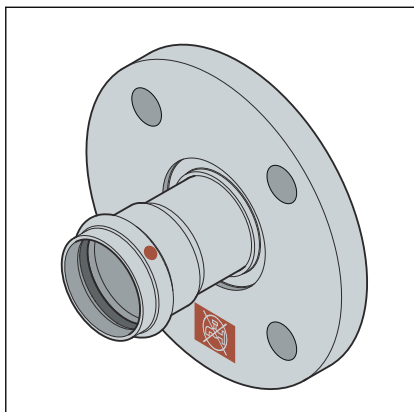


Fig. 11: Bride fixe

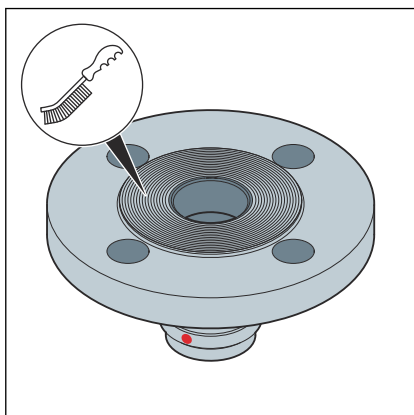
Bride fixe

- Acier, inoxydable
- Raccord à sertir en acier inoxydable
- Modèle 1759 : 35 à 54 mm (PN10/16)
- Modèle 1759.1 : 35 à 54 mm (PN6)

Procéder à un assemblage par bride



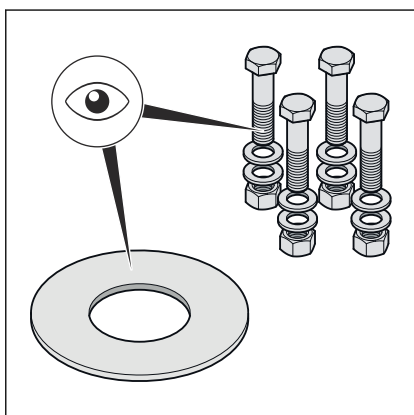
Toujours commencer par l'assemblage par bride avant de procéder au sertissage.



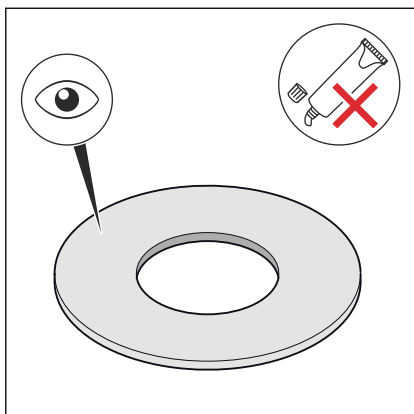
- Le cas échéant, avant le montage, enlever les revêtements temporaires sur les surfaces d'étanchéité de la bride sans laisser de résidus, à l'aide de produits de nettoyage et une brosse métallique appropriée.

REMARQUE ! Lors du remplacement des joints, retirer complètement l'ancien joint de la surface d'étanchéité de la bride sans endommager cette dernière.

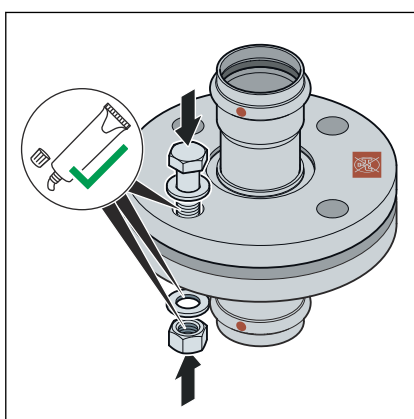
- S'assurer que les surfaces d'étanchéité de la bride sont propres, non endommagées et plates. En particulier, la surface ne doit pas présenter de dommages radiaux tels que des stries ou des marques d'impact.



- Les boulons, écrous et rondelles doivent être non seulement propres et intacts, mais aussi conformes aux spécifications relatives à la longueur minimale des boulons et à la classe de résistance, voir 🗨 « **Couples de serrage requis** » à la page 31.
- Pendant le démontage, remplacer les boulons, les écrous et les rondelles retirés par de nouveaux si ceux-ci sont endommagés.



- Le joint doit être propre, non endommagé et sec. Ne pas utiliser d'adhésifs ou de pâtes d'assemblage pour les joints.
- Ne pas réutiliser les joints usagés.
- Ne pas utiliser de joints présentant des plis, car ils constituent un risque pour la sécurité.
- S'assurer que les joints sont exempts de défauts et de défaillances ainsi que de leur conformité aux informations du fabricant.

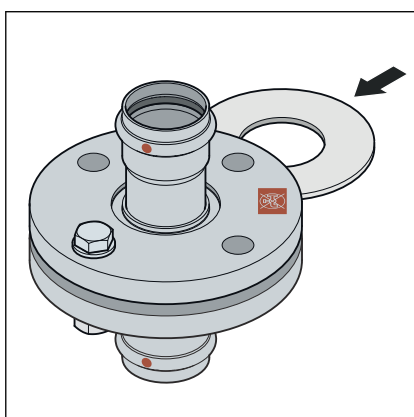


- Lubrifier les éléments de bride suivants avec un lubrifiant approprié :
 - Filetage des boulons
 - Rondelle
 - Surface de contact d'écrou

REMARQUE ! Respecter les informations du fabricant concernant le chmap d'application et la plage de température du lubrifiant.

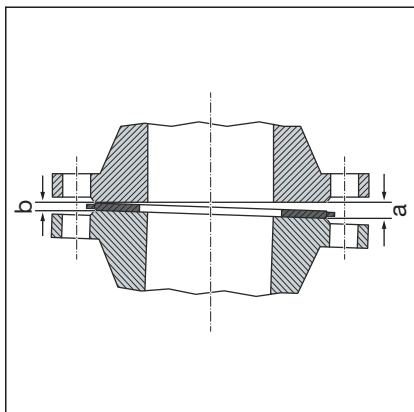
Installer et centrer le joint

L'installation correcte des raccords à bride requiert des lames de brides parallèlement alignées, sans décalage central, qui permettent d'insérer le joint dans la bonne position sans l'endommager.

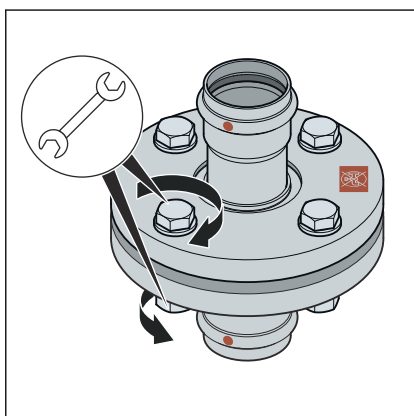
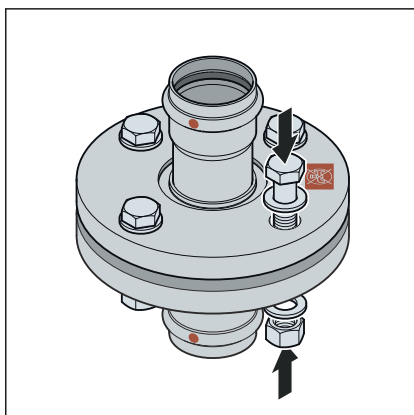


- Écarter suffisamment les surfaces d'étanchéité pour insérer le joint sans forcer ni l'endommager.

L'écartement (non-parallélisme des surfaces d'étanchéité) avant le serrage des boulons est sans danger si l'écartement admissible n'est pas dépassé.



Système pour le serrage des boulons



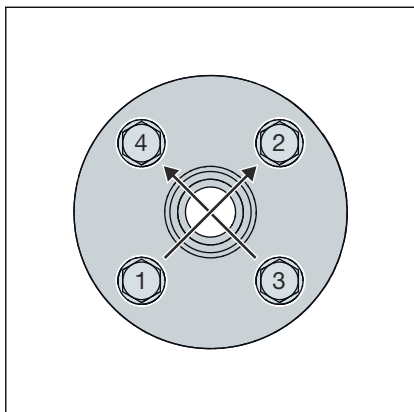
DN	Écart admissible a-b [mm]
32-50	0,6

- Éliminer l'écartement du côté entrouvert (a).
- En cas de doute, à titre d'essai, serrer les brides sans insérer de joint en tournant les boulons pour obtenir un parallélisme et une distance de la surface d'étanchéité d'environ 10 % du couple nominal.
 - L'écart n'est pas autorisé si la position de la bride ne peut être atteinte sans exercer une grande force.

- L'ordre dans lequel les boulons et les écrous sont serrés a une influence significative sur la répartition des forces agissant sur le joint (pression de surface). Un serrage incorrect entraîne une dispersion importante des forces de précontrainte et peut entraîner un dépassement de la pression superficielle minimale requise jusqu'à l'apparition d'un défaut d'étanchéité.
- Après avoir serré l'écrou, au moins deux, mais pas plus de cinq filets doivent dépasser de l'extrémité des boulons.
- Préassembler les vis à la main en respectant les points suivants :
 - Monter les boulons de manière à ce que toutes les têtes de vis à tête hexagonale soient disposées sur un côté de la bride.
 - Pour les brides disposées horizontalement, insérer les boulons par le haut.
 - Remplacer les boulons difficiles à tourner par des vis faciles à tourner.

- L'utilisation simultanée de plusieurs outils de serrage est possible.

Séquence de serrage



- Serrer toutes les boulons à 30 % du couple de serrage nominal.
- Serrer toutes les boulons à 60 % du couple de serrage nominal comme à l'étape 1.
- Serrer toutes les boulons à 100 % du couple de serrage nominal comme à l'étape 1.
- Resserrer toutes les boulons au couple de serrage spécifié. Répéter cette procédure jusqu'à impossibilité de tourner les écrous malgré l'application du couple de serrage maximal.

Couples de serrage requis

Couples de serrage des raccords à bride Temponox PN 6

Modèle	DN	Référence	Filet	Couple de serrage min. requis [Nm]	Couple de serrage max. autorisé [Nm]	Longueur du boulon [mm]	Classe de résistance
1759.1	32	811 204 ¹	M12	23	57	50	A2 - 70
	40	811 211 ¹		25			
	50	811 228 ¹		27			

Les données relatives au respect des exigences de la classe d'étanchéité L0,01 (TA Luft) ont été calculées selon la norme en vigueur et s'appliquent exclusivement à l'utilisation des articles Viega, voir également ☞ « *Règlementation de la section : réalisation de raccords à bride* » à la page 6.

¹ À utiliser avec le set de montage référence 816568

Couples de serrage des raccords à bride Temponox PN 10/16

Modèle	DN	Référence	Filet	Couple de serrage min. requis [Nm]	Couple de serrage max. autorisé [Nm]	Longueur du boulon [mm]	Classe de résistance
1759	32	811 136 ¹	M16	69	142	70	A2 - 70
	40	811 143 ¹		76			
	50	811 150 ¹		87			

Les données relatives au respect des exigences de la classe d'étanchéité L0,01 (TA Luft) ont été calculées selon la norme en vigueur et s'appliquent exclusivement à l'utilisation des articles Viega, voir également ☞ « *Règlementation de la section : réalisation de raccords à bride* » à la page 6.

¹ À utiliser avec le set de montage référence 611279

Desserrer le raccord à bride

Avant de commencer à démonter un assemblage par bride existant, demander une autorisation et un permis de travail de l'entreprise responsable en respectant les points suivants :

- La section de l'installation doit être dépressurisée et complètement rincée.
- Fixer toutes les pièces intégrées ou rapportées non maintenues séparément avant de desserrer l'assemblage par bride. Cela vaut également pour les systèmes de fixation tels que les suspensions ou supports à ressort.
- Commencer par desserrer les boulons ou les écrous du côté opposé au corps, desserrer légèrement les boulons restantes et ne procéder au démontage complet qu'après vérification de l'absence de danger lié au système de tuyauterie. Si une tuyauterie est sous tension, elle risque de se rompre.
- Desserrer les boulons ou les écrous en croix en effectuant au moins deux traversées.
- Fermer les extrémités ouvertes des colonnes avec des obturateurs.
- Transporter les tuyauteries démontées exclusivement à l'état fermé.
- Lors du remplacement des joints, retirer complètement l'ancien joint de la surface d'étanchéité de la bride sans endommager cette dernière.



REMARQUE !

Utiliser une meuleuse avec précaution !

Le desserrage des boulons et des écrous défectueux avec une meuleuse produit des étincelles susceptibles de brûler et de provoquer la corrosion du matériau du tube.

3.4.7 Contrôle d'étanchéité



Lien d'accès à la vidéo :

Contrôle d'étanchéité

Avant la mise en service, l'installateur doit effectuer un contrôle d'étanchéité.

Effectuer ce contrôle sur l'installation terminée, mais pas encore recouverte.

Respecter les directives applicables, voir ↗ « *Réglémentations du paragraphe : Contrôle d'étanchéité* » à la page 6.

Effectuer également le contrôle d'étanchéité pour les installations d'eau non potable conformément aux directives en vigueur, voir ↗ « *Réglémentations du paragraphe : Contrôle d'étanchéité* » à la page 6.

Documenter le résultat.

3.5 Traitement des déchets

Trier le produit et l'emballage selon les groupes de matériaux respectifs (par ex. papier, métaux, matières plastiques ou métaux non ferreux) et les mettre au rebut conformément à la législation nationale en vigueur.



Viega Belgium sprl

info@viega.be

viega.be

BEfr • 2024-10 • VPN230432

