

Notice d'utilisation

Vanne à siège incliné Easytop Inox (vanne à flux libre) avec SC- Contur



pour l'installation d'eau potable

Modèle
2337

Année de fabrication (à partir de)
10/2004

viega

Table des matières

1	À propos de cette notice d'utilisation	3
	1.1 Groupes cible	3
	1.2 Identification des remarques	3
	1.3 Remarque à propos de cette version linguistique	4
2	Informations produit	5
	2.1 Normes et réglementations	5
	2.2 Utilisation conforme	7
	2.2.1 Domaines d'application	7
	2.2.2 Fluides	8
	2.3 Description du produit	8
	2.3.1 Vue d'ensemble	8
	2.3.2 Douille à sertir avec SC-Contur	9
	2.3.3 Joints	9
	2.3.4 Identifications sur les composants	10
	2.3.5 Composants compatibles	10
	2.3.6 Caractéristiques techniques	10
	2.4 Informations d'utilisation	11
	2.4.1 Corrosion	11
	2.5 Accessoires disponibles en option	12
3	Manipulation	13
	3.1 Informations pour le montage	13
	3.1.1 Échange autorisé des joints	13
	3.1.2 Consignes de montage	13
	3.1.3 Outils nécessaires	14
	3.2 Montage	15
	3.2.1 Échange du joint	15
	3.2.2 Découpe des tubes	15
	3.2.3 Sertissage du raccord	16
	3.2.4 Contrôle d'étanchéité	18
	3.3 Maintenance	18
	3.4 Traitement des déchets	18

1 À propos de cette notice d'utilisation

Ce document est soumis aux droits d'auteur. Vous trouverez des informations complémentaires sur viega.com/legal.

1.1 Groupes cible

Les informations dans la présente notice s'adressent aux chauffagistes et aux installateurs sanitaires professionnels et/ou au personnel qualifié et formé.

Les personnes qui ne disposent pas de la formation ou qualification indiquée ci-dessus ne sont pas habilitées au montage, à l'installation et, le cas échéant, à la maintenance de ce produit. Cette restriction ne s'applique pas aux éventuelles remarques concernant l'utilisation.

Le montage des produits Viega doit être effectué dans le respect des règles techniques généralement reconnues et des notices d'utilisation Viega.

1.2 Identification des remarques

Les textes d'avertissement et de remarque sont en retrait par rapport au reste du texte et identifiés de manière spécifique par des pictogrammes.



DANGER !

Avertit d'éventuelles blessures mortelles.



AVERTISSEMENT !

Avertit d'éventuelles blessures graves.



ATTENTION !

Avertit d'éventuelles blessures.



REMARQUE !

Avertit d'éventuels dommages matériels.



Remarques et conseils supplémentaires.

1.3 Remarque à propos de cette version linguistique

La présente notice d'utilisation contient des informations importantes sur le choix du produit ou du système, le montage et la mise en service ainsi que sur l'utilisation conforme et, si nécessaire, sur les mesures de maintenance. Ces informations sur les produits, leurs caractéristiques et techniques d'application sont basées sur les normes actuellement en vigueur en Europe (par ex. EN) et/ou en Allemagne (par ex. DIN/DVGW).

Certains passages du texte peuvent faire référence à des dispositions techniques en Europe/Allemagne. Ces prescriptions s'appliquent comme recommandations pour d'autres pays dans la mesure où il n'y existe pas d'exigences nationales correspondantes. Les lois, standards, dispositions, normes nationaux pertinents et autres dispositions techniques prévalent sur les directives allemandes/européennes spécifiées dans cette notice : les informations fournies ici ne sont pas obligatoires pour d'autres pays et zones mais elles devraient, comme indiqué plus haut, être considérées comme aide.

2 Informations produit

2.1 Normes et réglementations

Les normes et réglementations mentionnées ci-dessous sont valables pour l'Allemagne ou bien l'Europe. Vous trouverez les réglementations nationales sur le site web respectif du pays sous :

- **en français** : viega.be/normes
- **en flamand** : viega.be/normen

Réglementations du paragraphe : Domaines d'application

Domaine de validité/remarque	Réglementation valable en Allemagne
Planification, exécution, service et maintenance des installations d'eau potable	DIN EN 806 partie 1
Planification, exécution, service et maintenance des installations d'eau potable	DIN EN 806 partie 2
Planification, exécution, service et maintenance des installations d'eau potable	DIN EN 806 partie 3
Planification, exécution, service et maintenance des installations d'eau potable	DIN EN 806 partie 4
Planification, exécution, service et maintenance des installations d'eau potable	DIN EN 806 partie 5
Planification, exécution, service et maintenance des installations d'eau potable	DIN EN 1717
Planification, exécution, service et maintenance des installations d'eau potable	DIN 1988
Planification, exécution, service et maintenance des installations d'eau potable	VDI/DVGW 6023
Planification, exécution, service et maintenance des installations d'eau potable	Trinkwasserverordnung (TrinkwV)

Réglementations du paragraphe : Fluides

Domaine de validité/remarque	Réglementation valable en Allemagne
Adéquation pour l'eau potable	Trinkwasserverordnung (TrinkwV)

Réglementations du paragraphe : Description du produit

Domaine de validité/remarque	Réglementation valable en Allemagne
Adéquation pour les installations d'eau potable	Trinkwasserverordnung (TrinkwV)
Adéquation pour les installations d'eau potable	DIN 50930-6
Exigences envers les composants en matière plastique pour les installations d'eau potable	DVGW-Arbeitsblatt W270

Réglementations du paragraphe : Vue d'ensemble

Domaine de validité/remarque	Réglementation valable en Allemagne
Conformité aux exigences des essais (groupe de robinetterie I)	DIN EN 1213

Réglementations du paragraphe : Identification sur les composants

Domaine de validité/remarque	Réglementation valable en Allemagne
Identification classe acoustique I	DIN EN 1213

Réglementations du paragraphe : Composants compatibles

Domaine de validité/remarque	Réglementation valable en Allemagne
Types de tube autorisés	DVGW-Arbeitsblatt W 534
Tubes en acier inoxydable autorisés	DVGW-Arbeitsblatt GW 541
Tubes en acier inoxydable autorisés	DIN EN 10312
Tubes en acier inoxydable autorisés	DIN EN 10088

Réglementations du paragraphe : Corrosion

Domaine de validité/remarque	Réglementation valable en Allemagne
Protection extérieure contre la corrosion	DIN EN 806-2
Protection extérieure contre la corrosion	DIN 1988-200
Protection extérieure contre la corrosion	DKI-Informationsdruck i. 160

Réglementations du paragraphe : Contrôle d'étanchéité

Domaine de validité/remarque	Réglementation valable en Allemagne
Contrôle d'étanchéité des installations d'eau potable	DIN EN 806 partie 4
Contrôle d'étanchéité des installations d'eau potable	ZVSHK-Merkblatt « Dichtheitsprüfungen von Trinkwasserinstallationen mit Druckluft, Inertgas oder Wasser »

Réglementations du paragraphe : Maintenance

Domaine de validité/remarque	Réglementation valable en Allemagne
Service et maintenance installations d'eau potable	DIN EN 806-5

2.2 Utilisation conforme



Discutez avec le centre de service Viega de l'utilisation du modèle pour des domaines d'application et fluides autres que ceux décrits.

2.2.1 Domaines d'application

L'utilisation est entre autres possible dans les domaines suivants :

- Installations d'eau potable
- Installations industrielles

Pour la planification, la réalisation, le service et la maintenance des installations d'eau potable, respecter les règles techniques généralement reconnues et les directives applicables, voir ↗ « *Réglementations du paragraphe : Domaines d'application* » à la page 5.

2.2.2 Fluides

Le modèle est conçu entre autres pour les fluides suivants :

- Eau potable sans restriction selon les directives applicables, voir ↗ « *Réglementations du paragraphe : Fluides* » à la page 6
- Concentration de chlorure maximale 250 mg/l selon les directives applicables, voir ↗ « *Réglementations du paragraphe : Fluides* » à la page 6

2.3 Description du produit

Les vannes Easytop peuvent être utilisées pour toutes les eaux potables selon les directives applicables et sont certifiées selon la DVGW (Association Allemande des Experts en Eau et en Gaz), voir ↗ « *Réglementations du paragraphe : Description du produit* » à la page 6. Leurs composants en matière plastique répondent à la recommandation KTW (plastique pour l'eau potable) et aux exigences des directives applicables.

2.3.1 Vue d'ensemble



Les vannes Easytop répondent aux exigences des essais des directives applicables, voir ↗ « *Réglementations du paragraphe : Vue d'ensemble* » à la page 6.
Isolation acoustique $L_{ap} \leq 20$ dB(A)

Le modèle est doté des équipements suivants :

- Corps de vanne en acier inoxydable
- Partie supérieure de vanne en acier inoxydable (sans zone morte)
- Raccord à sertir des deux côtés avec SC-Contur
- Broche non montante
- Indicateur de position ouvert/fermé
- Volant manuel avec capuchon échangeable en matière plastique de couleur pour l'identification des fluides
- Bouchon de vidange/de contrôle G ¼
- Emplacements pour la clé sur le boîtier
- Étanchéité de la vanne et de l'axe en EPDM (sans entretien)

Le modèle est disponible dans les diamètres suivants : d 15 / 18 / 22 / 28 / 35 / 42 / 54.

2.3.2 Douille à sertir avec SC-Contur



Fig. 1: Douille à sertir avec l'exemple d'un raccord à sertir

La douille à sertir a un épaulement circulaire dans lequel se trouve le joint. Lors du sertissage, le raccord est déformé devant et derrière l'épaulement et raccordé au tube de manière indémontable. Le joint n'est pas déformé lors du sertissage.

SC-Contur

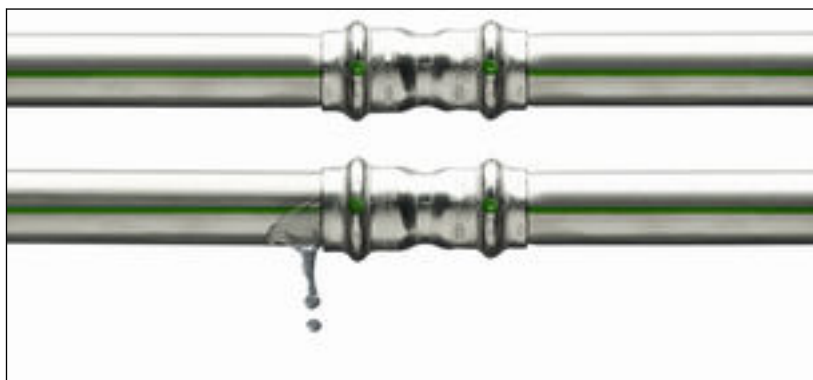


Fig. 2: SC-Contur

Les douilles à sertir Viega sont dotées du SC-Contur. Le SC-Contur est une technique de sécurité certifiée par l'association DVGW et garantit que le raccord n'est pas étanche en état non sertis. Ainsi, les raccords non sertis par mégarde sont détectés dès le contrôle d'étanchéité.

Viega garantit que des raccords non sertis sont visibles pendant le contrôle d'étanchéité :

- lors du contrôle d'étanchéité à l'eau dans la plage de pression de 0,1 MPa à 0,65 MPa (1,0 bar à 6,5 bar)
- lors du contrôle d'étanchéité à sec dans une plage de pression de 22 hPa à 0,3 MPa (22 mbar à 3,0 bar)

2.3.3 Joints

Domaine d'application du joint EPDM



REMARQUE !

Pour les installations d'eau potable, seul le joint EPDM est homologué. D'autres joints ne peuvent pas être utilisés.

Le modèle est équipé de joints EPDM qui sont montés d'origine.

Domaine d'application	Eau potable
Application	Toutes les sections de tuyauterie
Température de service [T_{\max}]	90 °C
Pression de service [P_{\max}]	1,6 MPa (16 bar)
Remarques	voir les remarques ↗ <i>Chapitre 2.2.2 « Fluides » à la page 8</i>

2.3.4 Identifications sur les composants

Les raccords à sertir sont marqués d'un point de couleur. Celui-ci identifie le dispositif SC-Contur grâce auquel le fluide d'essai s'échappe en cas de raccord non sertir par mégarde.

Le modèle est identifié de la façon suivante :

- Affichage du sens d'écoulement
- Classe acoustique I en accord avec les directives applicables, voir ↗ « *Réglementations du paragraphe : Identification sur les composants* » à la page 6
- Diamètre
- Sigle DVGW
- Indicateur de position sous le volant manuel
- Point vert pour l'eau potable

2.3.5 Composants compatibles

Le modèle est équipé de douilles à sertir et compatible avec les systèmes Sanpress et Sanpress Inox.

Tubes

Les douilles à sertir sont contrôlées et homologuées avec les types de tube suivants selon les directives applicables :

- Tubes en acier inoxydable (matériau 1.4401/1.4521)
 - voir ↗ « *Réglementations du paragraphe : Composants compatibles* » à la page 6

2.3.6 Caractéristiques techniques

Pour l'installation du modèle, observez les conditions d'utilisation suivantes :

Température de service [T_{\max}]	90 °C
Pression de service [P_{\max}]	1,6 MPa (16 bar)

Le diagramme de performances indique les pertes de charge (en hPa) en fonction du débit volumétrique et du diamètre nominal.

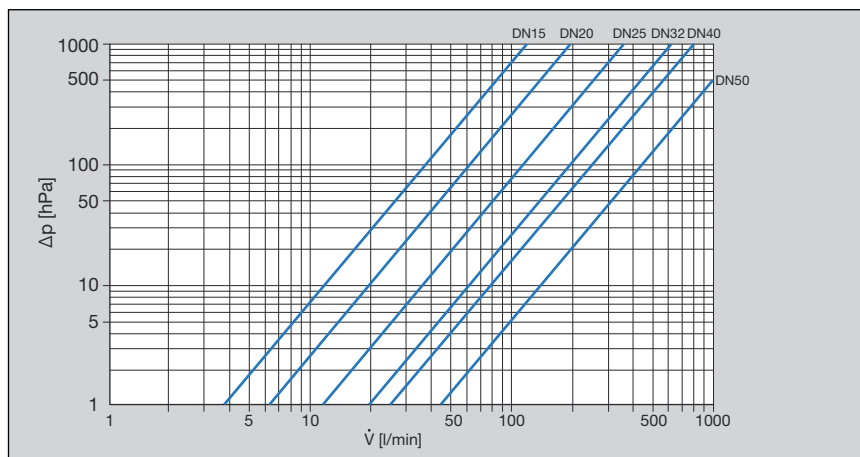


Fig. 3: Diagramme de performances vannes à siège incliné douille à sertir/raccordement fileté

2.4 Informations d'utilisation

2.4.1 Corrosion

Les tuyauteries et vannes apparentes dans les pièces ne requièrent normalement aucune protection extérieure contre la corrosion.

Les cas suivants constituent une exception :

- Contact avec des matériaux de construction agressifs tels que les matériaux à teneur en nitrite ou ammonium
- Dans les environnements agressifs

Si une protection extérieure contre la corrosion est requise, respecter les directives applicables, voir ↗ « *Réglémentations du paragraphe : Corrosion* » à la page 7.



Les vannes Easytop en acier inoxydable peuvent être utilisées pour toutes les eaux potables.

La concentration de chlorure dans le fluide ne peut pas dépasser une valeur maximale de 250 mg/l.

Ce chlorure n'est pas un désinfectant mais un composant du sel de mer et de cuisine (chlorure de sodium).

2.5 Accessoires disponibles en option

Les accessoires suivants sont disponibles en option :

- Vanne de vidange
- Prolongement pour vanne de vidange en cas d'utilisation d'une coque isolante
- Coques isolantes



Fig. 4: Modèle 2334 vanne de vidange Easytop



Fig. 5: Modèle 2334.5 prolongement Easytop

Coques isolantes

Les coques isolantes en EPS sont disponibles pour toutes les tailles de vanne. Les coques en deux parties sont à auto-maintien et se montent sans outils ni griffes de maintien ; elles épousent parfaitement les surfaces de l'isolation des tuyauteries. En cas de montage d'une vanne de vidange ou d'un prolongement avec vanne de vidange, un bout de la coque isolante doit être détaché à un emplacement destiné à la rupture.



Fig. 6: Modèle 2210.10 coque isolante Easytop

3 Manipulation

3.1 Informations pour le montage

3.1.1 Échange autorisé des joints



Remarque importante

Les propriétés des matériaux des joints des raccords à sertir sont accordées aux fluides respectifs ou aux domaines d'utilisation des systèmes de tuyauterie et certifiées seulement pour ceux-ci.

L'échange d'un joint est généralement autorisé. Le joint doit être échangé contre une pièce de rechange conforme à sa destination ↪ *Chapitre 2.3.3 « Joints » à la page 9*. L'utilisation d'autres joints n'est pas autorisée.

3.1.2 Consignes de montage

Contrôle des composants du système



Ne sortez le modèle de son emballage que juste avant son utilisation.

Des composants du système risquent d'avoir été endommagés pendant le transport et le stockage.

- Contrôler toutes les pièces.
- Échanger les composants endommagés.
- Ne pas réparer les composants endommagés.
- Les composants sales ne doivent pas être installés.

Pendant le montage :

Observer les points suivants lors du montage :

- Affichage du sens d'écoulement
- Utiliser des outils appropriés



Choisissez le lieu de montage de sorte que la vanne soit facilement accessible et utilisable et de sorte que la coque isolante soit facile à monter.

Conduite et fixation de la tuyauterie

Vous trouverez les informations dans les notices d'utilisation des systèmes Sanpress et Sanpress Inox.

Dilatation longitudinale

Vous trouverez les informations dans les notices d'utilisation des systèmes Sanpress et Sanpress Inox.

3.1.3 Outils nécessaires

Pour la réalisation d'un sertissage, les outils suivants sont requis :

- Coupe-tube ou scie à métaux à dents fines
- Ébavureur et crayon de couleur pour marquer
- Machine à sertir avec force de sertissage constante
- Mâchoire ou anneau de sertissage avec mâchoire d'entraînement adaptée au diamètre du tube et avec profil approprié



Fig. 7: Mâchoires

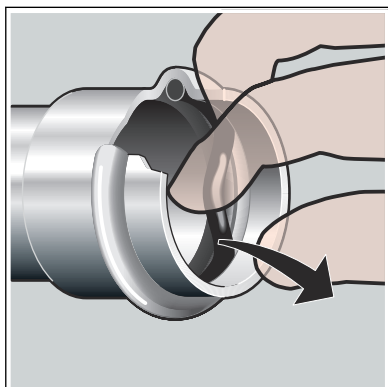
Machines à sertir Viega recommandées :

- Pressgun 5
- Pressgun Picco
- Pressgun 4E / 4B
- Picco
- Type PT3-AH
- Type PT3-H / EH
- Type 2 (PT2)

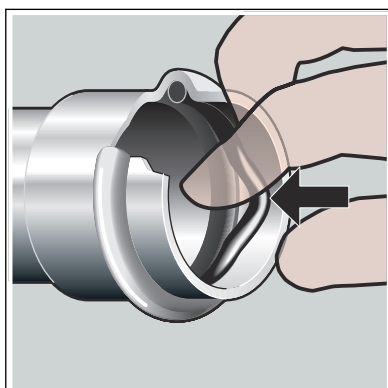
3.2 Montage

3.2.1 Échange du joint

Retrait du joint



Mise en place du joint



3.2.2 Découpe des tubes



N'utilisez pas d'objets pointus ou à arêtes tranchantes lors du retrait du joint. Ils pourraient endommager le joint ou l'épaulement.

- Retirer le joint de l'épaulement.

- Mettre un nouveau joint en parfait état en place dans l'épaulement.
- S'assurer que le joint se trouve complètement dans l'épaulement.



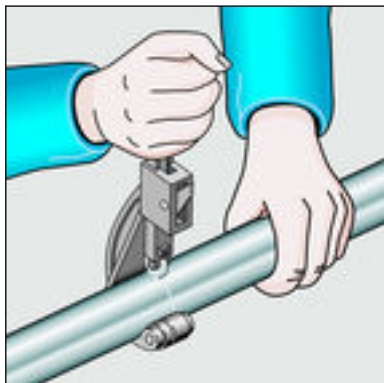
REMARQUE ! **Sertissages non-étanches du fait d'un matériau endommagé !**

Les raccords à sertir peuvent être non-étanches du fait de tubes ou de joints endommagés.

Observez les remarques suivantes afin d'éviter tout dommage sur les tubes et les joints :

- N'utilisez pas de disques de tronçonnage (meuleuse d'angle) ni de chalumeau oxycoupeur pour la découpe.
- N'utilisez ni graisse ni huile (comme par ex. de l'huile de coupe).

Pour obtenir des informations sur les outils, voir également ↗ *Chapitre 3.1.3 « Outils nécessaires » à la page 14.*



- Découper le tube avec un coupe-tube ou avec une scie à métaux à dents fines.

Éviter ce faisant les stries sur la surface du tube.

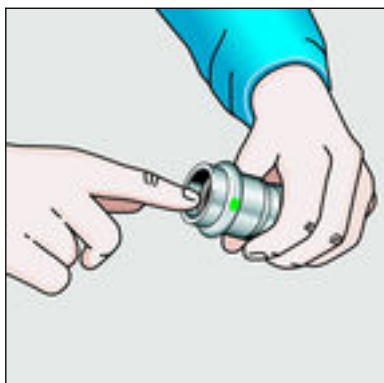
3.2.3 Sertissage du raccord



REMARQUE ! Sertissages non-étanches du fait de tubes trop courts

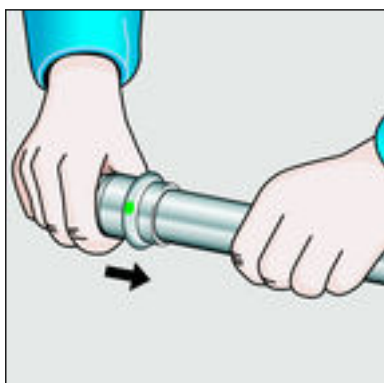
Si deux raccords à sertir doivent être placés l'un contre l'autre sans écart, le tube ne peut pas être trop court. Si le tube n'est pas enfoncé jusqu'à la profondeur d'emboîtement prévue dans le raccord à sertir, le raccord risque de ne pas être étanche.

Pour les tubes avec un diamètre de d 15 à 28, la longueur du tube doit correspondre au moins à la profondeur d'insertion totale des deux raccords à sertir.

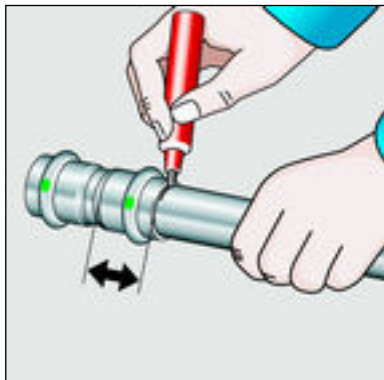


Conditions :

- L'extrémité de tube ne doit être ni coudée ni endommagée.
- Le tube est ébavuré.
- Le joint correct se trouve dans le raccord à sertir.
EPDM = noir brillant
- Le joint n'est pas endommagé.
- Le joint se trouve complètement dans l'épaulement.

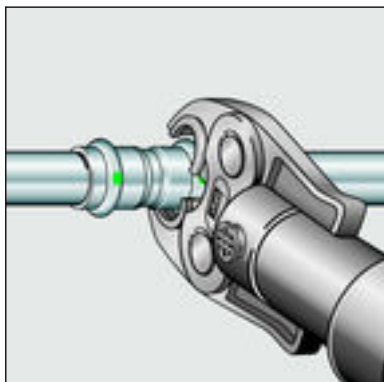


- Glisser le raccord à sertir sur le tube jusqu'à la butée.

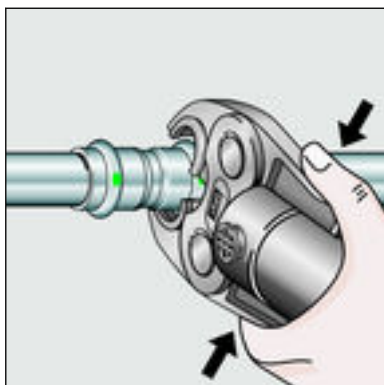


- Marquer la profondeur d'insertion.
- Mettre la mâchoire à sertir en place dans la machine à sertir et glisser la goupille en butée.

INFORMATION ! Observez la notice de l'outil de sertissage.



- Ouvrir la mâchoire à sertir et la mettre en place à angle droit sur le raccord.
- Contrôler la profondeur d'insertion à l'aide du marquage.
- S'assurer que la mâchoire est bien en place au centre de l'épaulement du raccord à sertir.



- Réaliser le sertissage.
- Ouvrir et retirer la mâchoire à sertir.
 - ☐ Le raccord est serti.

3.2.4 Contrôle d'étanchéité

Avant la mise en service, l'installateur doit effectuer un contrôle d'étanchéité.

Effectuer ce contrôle sur l'installation terminée mais pas encore recouverte.

Respecter les règles techniques généralement reconnues et les directives applicables, voir ☞ « *Réglémentations du paragraphe : Contrôle d'étanchéité* » à la page 7.

Documenter le résultat.

3.3 Maintenance



REMARQUE !

Informez votre maître d'ouvrage ou l'exploitant de l'installation d'eau potable que l'installation doit être régulièrement entretenue .

Pour le service et la maintenance des installations d'eau potable, respecter les directives applicables, voir ☞ « *Réglémentations du paragraphe : Maintenance* » à la page 7.



Viega recommande un actionnement et un contrôle de fonctionnement réguliers de la robinetterie.

3.4 Traitement des déchets

Trier le produit et l'emballage selon les groupes de matériaux respectifs (par ex. papier, métaux, matières plastiques ou métaux non ferreux) et les mettre au rebut conformément à la législation nationale applicable.



Viega Belgium sprl

info@viega.be

viega.be

BEfr • 2022-08 • VPN140068

