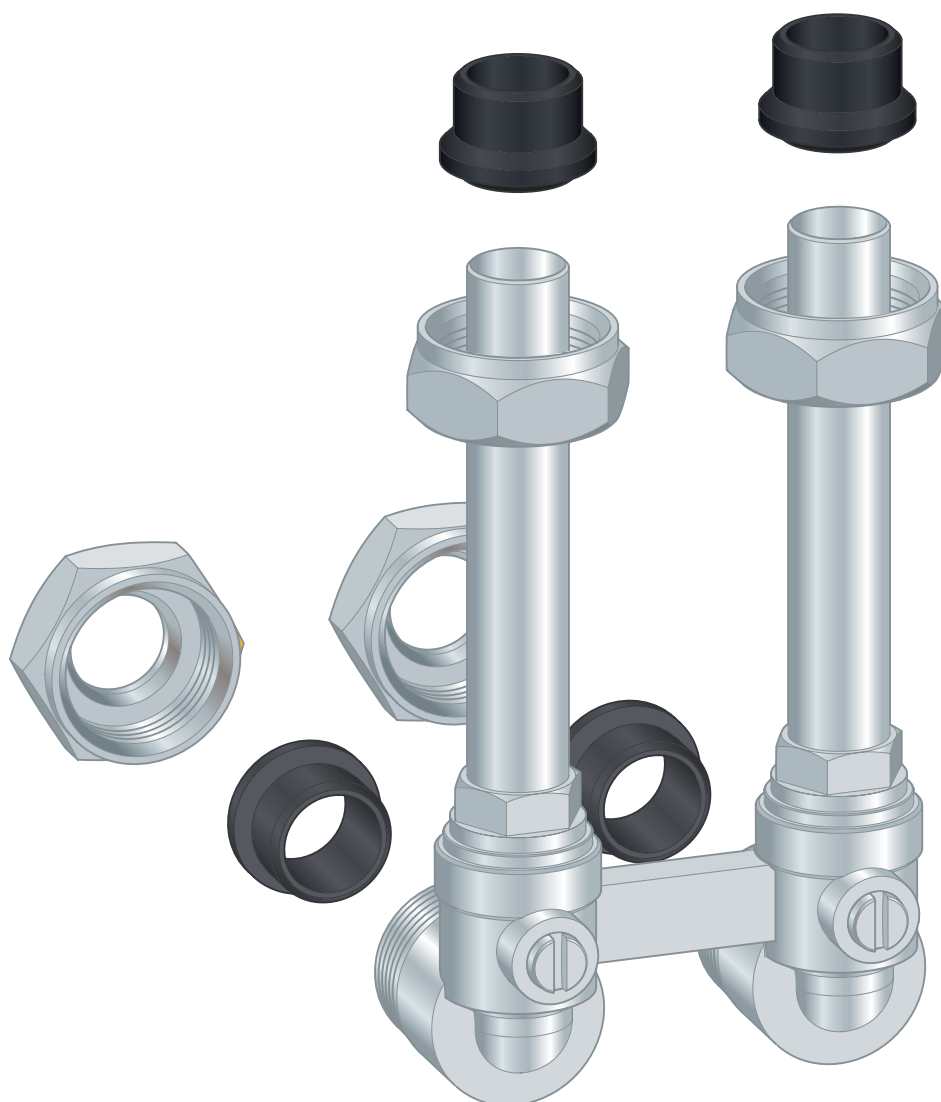


Notice d'utilisation

Kit de vanne d'isolement pour radiateur



Pour raccordement radiateur

Modèle
1097.7

Année de fabrication (à partir de)
01/1998

viega

Table des matières

1	À propos de cette notice d'utilisation	3
	1.1 Groupes cibles	3
	1.2 Identification des remarques	3
	1.3 Précision à propos de cette version linguistique	4
2	Informations produit	5
	2.1 Utilisation conforme	5
	2.2 Description du produit	5
	2.2.1 Vue d'ensemble	5
	2.2.2 Accessoires	6
3	Manipulation	9
	3.1 Transport	9
	3.2 Informations pour le montage	9
	3.2.1 Consignes de montage	9
	3.2.2 Outils nécessaires	10
	3.3 Montage	10
	3.3.1 Monter le raccordement radiateur	10
	3.4 Traitement des déchets	13

1 À propos de cette notice d'utilisation

Ce document est soumis aux droits d'auteur. Vous trouverez des informations complémentaires sur viega.com/legal.

1.1 Groupes cibles

Les informations dans la présente notice s'adressent aux chauffagistes et aux installateurs sanitaires professionnels et/ou au personnel qualifié et formé.

Les personnes qui ne disposent pas de la formation ou qualification indiquée ci-dessus ne sont pas habilitées au montage, à l'installation et, le cas échéant, à la maintenance de ce produit. Cette restriction ne s'applique pas aux éventuelles remarques concernant l'utilisation.

Le montage des produits Viega doit être effectué dans le respect des règles techniques généralement reconnues et des notices d'utilisation Viega.

1.2 Identification des remarques

Les textes d'avertissement et de remarque sont en retrait par rapport au reste du texte et identifiés de manière spécifique par des pictogrammes.



DANGER !

Avertit d'éventuelles blessures mortelles.



AVERTISSEMENT !

Avertit d'éventuelles blessures graves.



ATTENTION !

Avertit d'éventuelles blessures.



REMARQUE !

Avertit d'éventuels dommages matériels.



Précisions et conseils supplémentaires.

1.3 Précision à propos de cette version linguistique

La présente notice d'utilisation contient des informations importantes sur le choix du produit ou du système, le montage et la mise en service ainsi que sur l'utilisation conforme et, si nécessaire, sur les mesures de maintenance. Ces informations sur les produits, leurs caractéristiques et techniques d'application sont basées sur les normes actuellement en vigueur en Europe (par ex. EN) et/ou en Allemagne (par ex. DIN/DVGW).

Certains passages du texte peuvent faire référence à des dispositions techniques en Europe/Allemagne. Ces prescriptions s'appliquent comme recommandations pour d'autres pays dans la mesure où il n'y existe pas d'exigences nationales correspondantes. Les lois, standards, dispositions, normes nationaux pertinents et autres dispositions techniques prévalent sur les directives allemandes/européennes spécifiées dans cette notice : les informations fournies ici ne sont pas obligatoires pour d'autres pays et zones mais elles devraient, comme indiqué plus haut, être considérées comme aide.

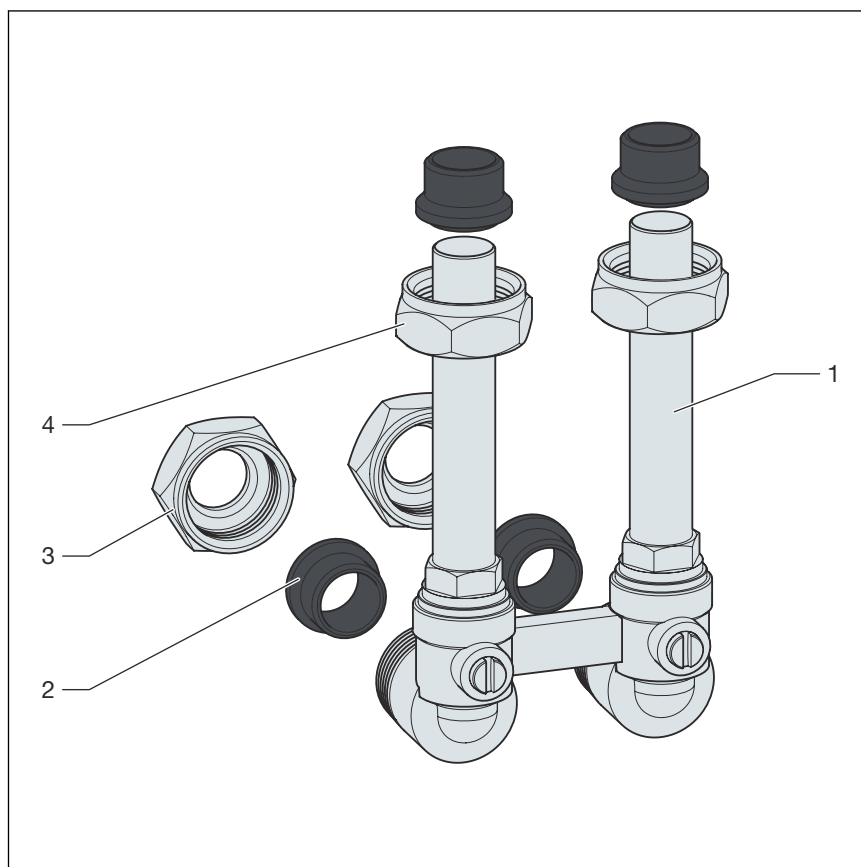
2 Informations produit

2.1 Utilisation conforme

Le kit de vanne d'isolement pour radiateur est destiné au raccordement d'un radiateur.

2.2 Description du produit

2.2.1 Vue d'ensemble



- 1 Tube en laiton
- 2 Joint
- 3 Raccord fileté
- 4 Raccord fileté

Côtes de montage

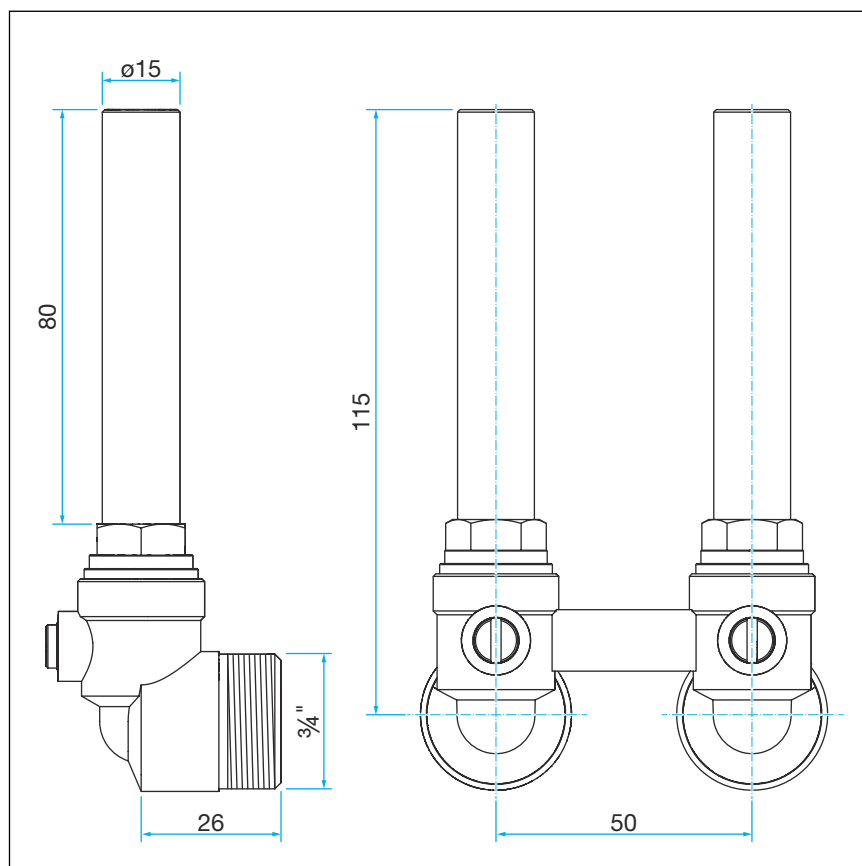


Fig. 1: Côtes de montage

2.2.2 Accessoires

Accessoires nécessaires

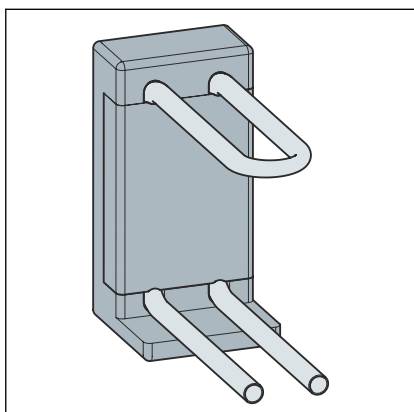


Fig. 2: Bloc de raccordement radiateur modèle 1097.6

Accessoires disponibles en option

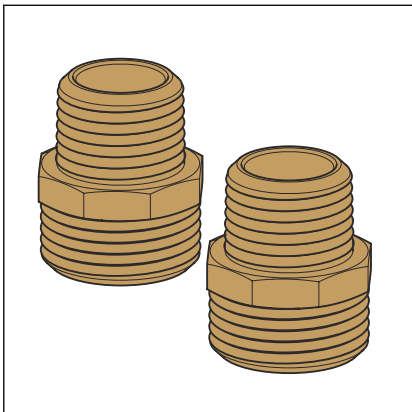


Fig. 3: Kit d'adaptation modèle 1022.6

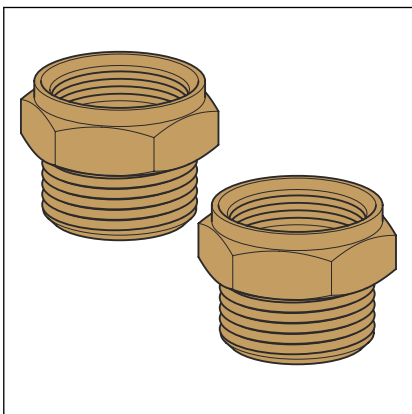


Fig. 4: Kit d'adaptation modèle 1022.7

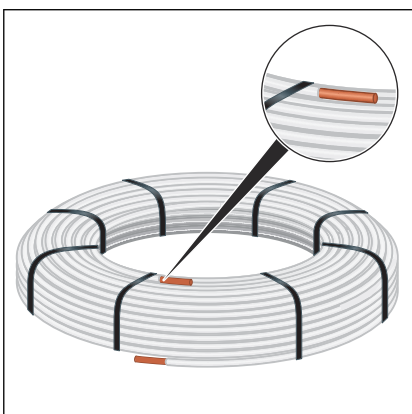


Fig. 5: Tube rouleau en cuivre

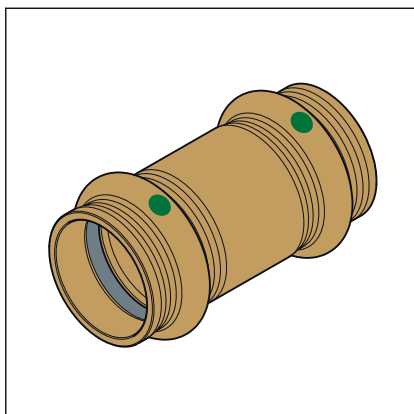


Fig. 6: Raccord à sertir modèle 2215

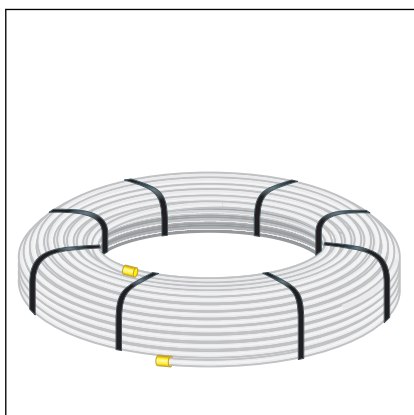


Fig. 7: Tube Sanfix Fosta modèle 2102

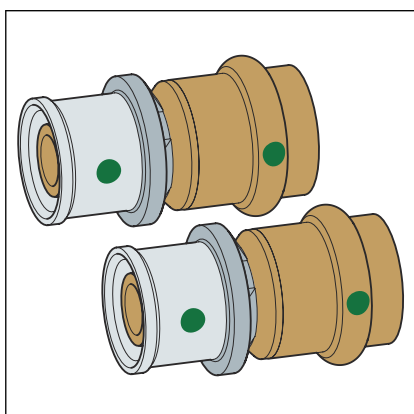


Fig. 8: Pièce de transition modèle 5313P

3 Manipulation

3.1 Transport



Sortez les composants de leur emballage d'origine juste avant leur utilisation.

3.2 Informations pour le montage

3.2.1 Consignes de montage

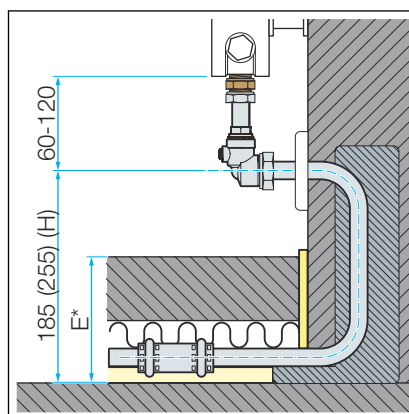


Fig. 9: Côtes de montage

Côtes de montage à partir du bord supérieur du plancher en béton (H). Le bloc de raccordement est installé dans le mur, raccordé à un tube en cuivre (Profipress Therm) ou PE-Xc (Sanfix Fosta) et posé dans la chape (E) sur une plaque isolante PUR de Viega.

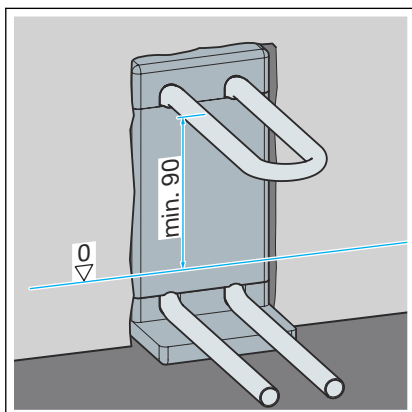


Pour une chape (E) > 90 mm, utiliser le bloc de raccordement avec une hauteur de raccordement de 255 mm.

3.2.2 Outils nécessaires

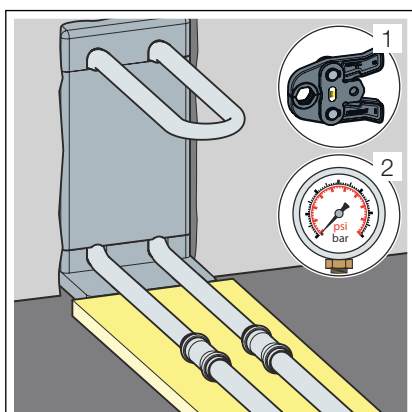
3.3 Montage

3.3.1 Monter le raccordement radiateur

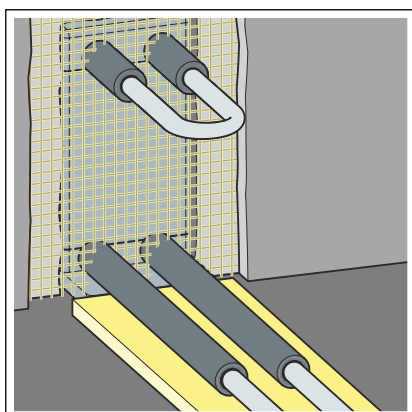


- Installer le bloc de raccordement dans le mur (F = bord supérieur du sol fini).

Respecter les informations du fabricant du radiateur.



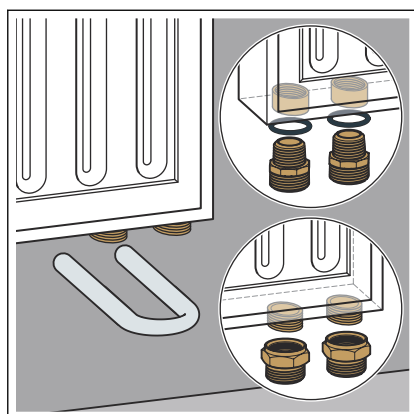
- Raccorder et tester l'étanchéité du bloc de raccordement.



- Protéger les tubes nus et les raccords à sertir contre les influences extérieures.

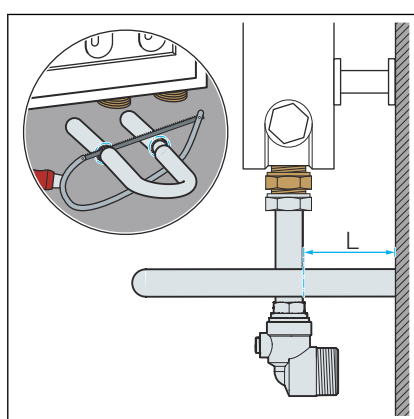
- Préparer l'ouverture du mur à l'aide de natte tissée.

Procéder ensuite à toutes les autres opérations, telles que l'enduisage, la pose de la chape, le carrelage et la peinture.

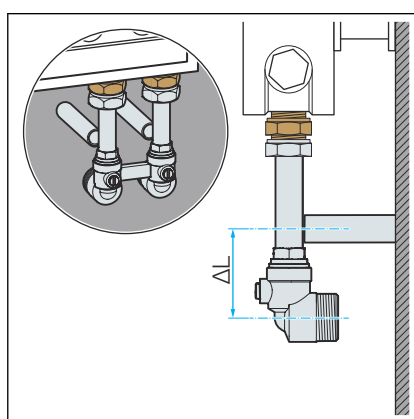


- Monter le radiateur.

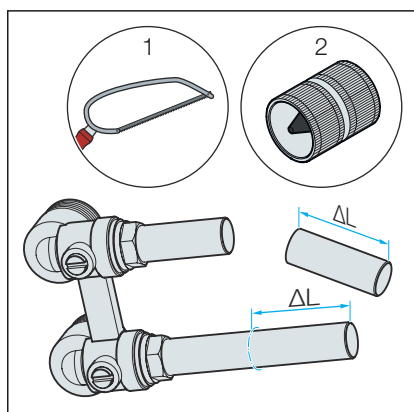
INFORMATION ! Des kits d'adaptation appropriés (pour les radiateurs à filet mâle ou femelle) sont nécessaires pour le montage de la pièce de raccordement.



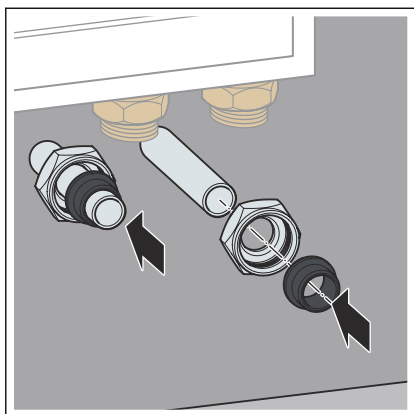
- Couper les conduites de raccordement à la longueur L correspondante.



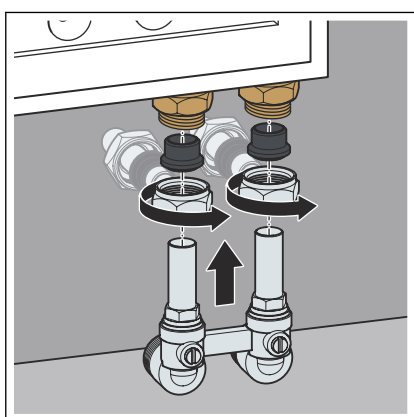
- Insérer la pièce de raccordement dans le radiateur et mesurer la différence ΔL .



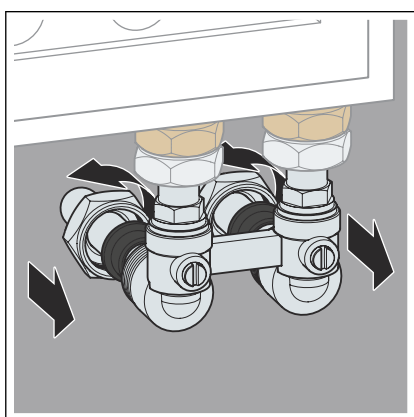
- Transposer la différence ΔL sur la pièce de raccordement.
- Couper la pièce de raccordement à l'aide d'une scie à acier à denture fine.
- Ébavurer ensuite l'intérieur et l'extérieur.



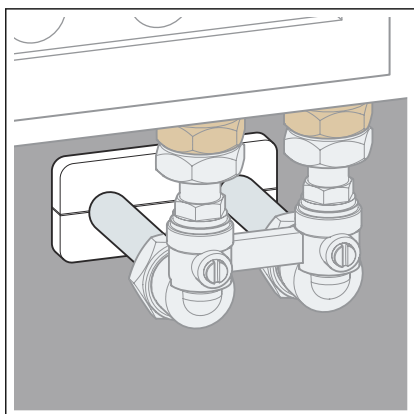
- Pousser les raccords union sur les extrémités de tube du bloc de raccordement.



- Raccorder la pièce de raccordement au radiateur.



- Raccorder la pièce de raccordement au bloc de raccordement.



- Monter de façon fixe la pièce de raccordement et installer la rosace.
- Effectuer un contrôle visuel de tous les raccords filetés après le remplissage et la mise en service de l'installation.

3.4 Traitement des déchets

Trier le produit et l'emballage selon les groupes de matériaux respectifs (par ex. papier, métaux, matières plastiques ou métaux non ferreux) et les mettre au rebut conformément à la législation nationale en vigueur.



Viega Belgium sprl

info@viega.be

viega.be

BEfr • 2022-08 • VPN200477

