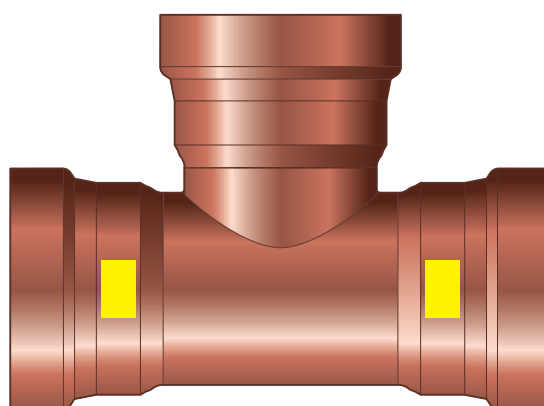
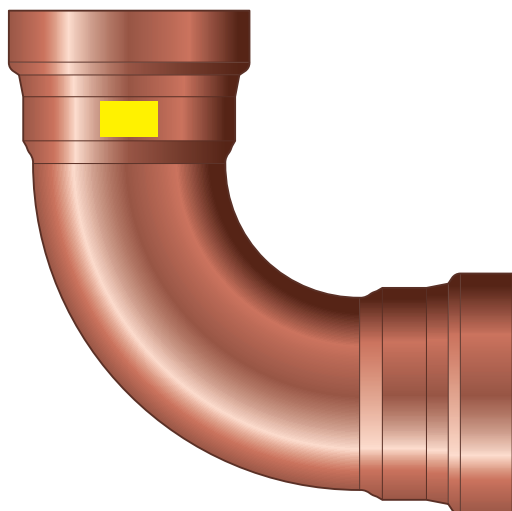
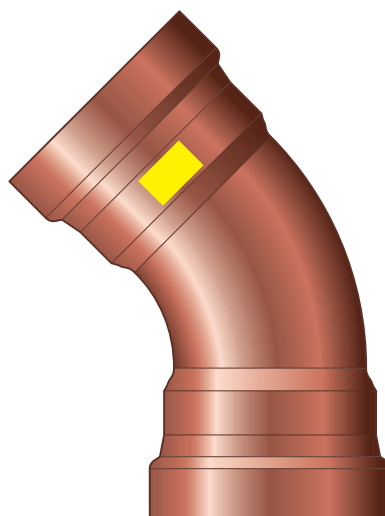
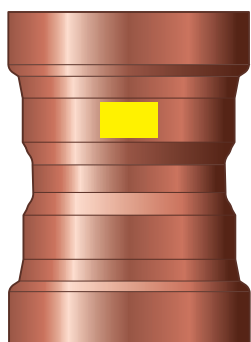


# Notice d'utilisation

## Profipress G XL



Système de raccords à sertir en cuivre pour tubes en cuivre

Système  
Profipress G XL

Année de fabrication (à partir de)  
08/2005

**viega**

# Table des matières

<b>1</b>	<b>À propos de cette notice d'utilisation</b>	<b>3</b>
	1.1 Groupes cibles	3
	1.2 Identification des remarques	3
	1.3 Précision à propos de cette version linguistique	4
<b>2</b>	<b>Informations produit</b>	<b>5</b>
	2.1 Normes et réglementations	5
	2.2 Utilisation conforme	7
	2.2.1 Domaines d'application	7
	2.2.2 Fluides	9
	2.3 Description du produit	9
	2.3.1 Vue d'ensemble	9
	2.3.2 Tubes	9
	2.3.3 Raccords à sertir	10
	2.3.4 Joints	11
	2.3.5 Identifications sur les composants	11
	2.4 Informations d'utilisation	12
	2.4.1 Corrosion	12
<b>3</b>	<b>Manipulation</b>	<b>13</b>
	3.1 Transport	13
	3.2 Stockage	13
	3.3 Informations pour le montage	13
	3.3.1 Consignes de montage	13
	3.3.2 Espace requis et écarts	15
	3.3.3 Outils nécessaires	16
	3.4 Montage	17
	3.4.1 Découpe des tubes	17
	3.4.2 Ébavurage des tubes	18
	3.4.3 Sertissage du raccord	19
	3.4.4 Raccords à bride	21
	3.4.5 Contrôle d'étanchéité	26
	3.5 Maintenance	26
	3.6 Traitement des déchets	26

# 1 À propos de cette notice d'utilisation

Ce document est soumis aux droits d'auteur. Vous trouverez des informations complémentaires sur [viega.com/legal](http://viega.com/legal).

## 1.1 Groupes cibles

Les informations de cette notice s'adressent aux groupes de personnes suivants :

- Installateurs

Les installations au gaz liquide ne peuvent être construites, entretenues ou modifiées que par des entreprises spécialisées qui disposent des compétences et de l'expérience requises en la matière.

Les personnes qui ne disposent pas de la formation ou qualification indiquée ci-dessus ne sont pas habilitées au montage, à l'installation et, le cas échéant, à la maintenance de ce produit. Cette restriction ne s'applique pas aux éventuelles remarques concernant l'utilisation.

Le montage des produits Viega doit être effectué dans le respect des règles techniques généralement reconnues et des notices d'utilisation Viega.

## 1.2 Identification des remarques

Les textes d'avertissement et de remarque sont en retrait par rapport au reste du texte et identifiés de manière spécifique par des pictogrammes.

**DANGER !**

Avertit d'éventuelles blessures mortelles.

**AVERTISSEMENT !**

Avertit d'éventuelles blessures graves.

**ATTENTION !**

Avertit d'éventuelles blessures.

**REMARQUE !**

Avertit d'éventuels dommages matériels.



Précisions et conseils supplémentaires.

### 1.3 Précision à propos de cette version linguistique

La présente notice d'utilisation contient des informations importantes sur le choix du produit ou du système, le montage et la mise en service ainsi que sur l'utilisation conforme et, si nécessaire, sur les mesures de maintenance. Ces informations sur les produits, leurs caractéristiques et techniques d'application sont basées sur les normes actuellement en vigueur en Europe (par ex. EN) et/ou en Allemagne (par ex. DIN/DVGW).

Certains passages du texte peuvent faire référence à des dispositions techniques en Europe/Allemagne. Ces prescriptions s'appliquent comme recommandations pour d'autres pays dans la mesure où il n'y existe pas d'exigences nationales correspondantes. Les lois, standards, dispositions, normes nationaux pertinents et autres dispositions techniques prévalent sur les directives allemandes/européennes spécifiées dans cette notice : les informations fournies ici ne sont pas obligatoires pour d'autres pays et zones mais elles devraient, comme indiqué plus haut, être considérées comme aide.

## 2 Informations produit

### 2.1 Normes et réglementations

Les normes et réglementations mentionnées ci-dessous sont valables pour l'Allemagne ou bien l'Europe. Vous trouverez les réglementations nationales sur le site web respectif du pays sous :

- **En français** : [viega.be/normes](http://viega.be/normes)
- **En flamand** : [viega.be/normen](http://viega.be/normen)

#### Réglementations de la section : Domaines d'application

Domaine de validité/remarques	Réglementation valable en Allemagne
Planification, réalisation, modification et service des installations gaz	DVGW-TRGI 2018
Installations gaz pour les installations industrielles, commerciales et de génie	DVGW-Arbeitsblatt G 5614
Installations gaz pour les installations industrielles, commerciales et de génie	DVGW-Arbeitsblatt G 462
Installations gaz pour les installations industrielles, commerciales et de génie	DVGW-Arbeitsblatt G 459-1
Installations gaz pour les installations industrielles, commerciales et de génie	DVGW-Fachinformation Nr. 10
Planification, réalisation, modification et service des installations au gaz liquide	DVFG-TRF 2021

#### Réglementations du paragraphe : Fluides

Domaine de validité/remarques	Réglementation valable en Allemagne
Adéquation pour les gaz Gaz liquide dans la phase gazeuse	DVGW-Arbeitsblatt G 260

**Réglementations du paragraphe : Tubes**

Domaine de validité/remarques	Réglementation valable en Allemagne
Règles de technique de fixation pour installations gaz	DVGW-TRGI 2018, point 5.3.7
Règles de technique de fixation pour installations gaz	DVFG-TRF 2021, point 7.3.6
Homologation des raccords à sertir pour l'utilisation avec des tubes en cuivre	DVGW G 5614
Homologation des raccords à sertir pour l'utilisation avec des tubes en cuivre	DIN EN 1057
Homologation des raccords à sertir pour l'utilisation avec des tubes en cuivre	DVGW-Arbeitsblatt GW 392

**Réglementations du paragraphe : Corrosion**

Domaine de validité/remarques	Réglementation valable en Allemagne
Protection contre la corrosion (ultérieure) pour une installation souterraine	DIN 30672
Protection contre la corrosion pour les conduites extérieures	DVGW-TRGI 2018, point 5.2.7.1
Protection contre la corrosion pour les conduites intérieures	DVGW-TRGI 2018, point 5.2.7.2
Protection contre la corrosion pour les conduites extérieures	DVFG-TRF 2021, point 7.2.7.1
Protection contre la corrosion pour les conduites intérieures	DVFG-TRF 2021, point 7.2.7.2
Conduites découvertes dans les évidements au sein des planchers bruts ou de la couche d'égalisation	DVGW-TRGI 2018, point 5.3.7.8.4

**Réglementations du paragraphe : Stockage**

Domaine de validité/remarques	Réglementation valable en Allemagne
Exigences pour le stockage des matériels	DIN EN 806-4, chapitre 4.2

### Règlementations du paragraphe : Consignes de montage

Domaine de validité/remarques	Réglementation valable en Allemagne
Règles de montage générales pour installations gaz	DVGW-TRGI 2018, point 5.3.7
Règles de montage générales pour installations gaz	DVFG-TRF 2021, point 7.3.6

### Réglementation de la section : réalisation de raccords à bride

Domaine de validité/remarques	Réglementation valable en Allemagne
Qualification du personnel pour le montage des raccords à bride	VDI-Richtlinie 2290
Détermination des couples de serrage	DIN EN 1591-1

### Règlementations du paragraphe : Contrôle d'étanchéité

Domaine de validité/remarques	Réglementation valable en Allemagne
Contrôle d'étanchéité pour installations gaz	DVGW-TRGI 2018, point 5.6
Contrôle et première mise en service d'une installation au gaz liquide	DVFG-TRF 2021, point 8

### Règlementations du paragraphe : Maintenance

Domaine de validité/remarques	Réglementation valable en Allemagne
Garantie et respect de l'état fiable des installations gaz	DVGW-TRGI 2018, annexe 5c

## 2.2 Utilisation conforme



Concernant l'utilisation du système pour des domaines d'application et des fluides différents de ceux décrits, veuillez consulter Viega.

### 2.2.1 Domaines d'application

L'utilisation est entre autres possible dans les domaines suivants :

- Pour les installations gaz, voir ☞ « *Réglémentations de la section : Domaines d'application* » à la page 5  
Conformément aux normes et réglementations applicables, voir à ce sujet ☞ « *Réglémentations de la section : Domaines d'application* » à la page 5.
- Installations au gaz liquide, voir à ce sujet ☞ « *Réglémentations de la section : Domaines d'application* » à la page 5.  
Conformément aux normes et réglementations applicables, voir à ce sujet ☞ « *Réglémentations de la section : Domaines d'application* » à la page 5.
- Réseaux d'air comprimé

## Installation gaz

L'utilisation est possible dans les installations gaz décrites ci-après :

- Installations gaz
  - plage basse pression  $\leq 100$  hPa (100 mbar)
  - plage moyenne pression de 100 hPa (100 mbar) à 0,1 MPa (1 bar)
  - installations industrielles, commerciales et de génie avec les réglementations et règles techniques correspondantes jusqu'à 0,5 MPa (5 bar)
- Installations au gaz liquide
  - avec réservoir pour gaz liquide dans le domaine de la moyenne pression en aval du régulateur de pression, 1<sup>er</sup> niveau sur le réservoir pour gaz liquide  $> 100$  hPa (100 mbar) jusqu'à une pression de service autorisée de 0,5 MPa (5 bar)
  - avec réservoir pour gaz liquide dans le domaine de la basse pression  $\leq 100$  hPa (100 mbar) en aval du régulateur de pression, 2<sup>e</sup> niveau
  - avec réservoir de pression pour gaz liquide (bouteilles de gaz liquide)  $< 16$  kg  
en aval du régulateur de pression des petites bouteilles
  - avec réservoir pour gaz liquide (bouteille de gaz liquide)  $\geq 16$  kg  
en aval du régulateur de pression des grandes bouteilles



Pour les installations au gaz liquide dans les domaines nécessitant des systèmes à résistance plus élevée aux charges thermiques (RHT), avec une pression de service de la vanne d'arrêt de sécurité  $> 0,1$  MPa (1 bar), le système Sanpress Inox G doit être utilisé.



## 2.2.2 Fluides

Le système est conçu entre autres pour les fluides suivants :

Directives applicables, voir ☞ « *Réglémentations du paragraphe : Fluides* » à la page 5.

- Gaz
- Gaz liquide, uniquement sous forme gazeuse pour des applications domestiques et commerciales
- air comprimé

## 2.3 Description du produit

### 2.3.1 Vue d'ensemble

Le système de tuyauterie est composé de raccords à sertir pour les tubes en cuivre et des outils de sertissage appropriés.

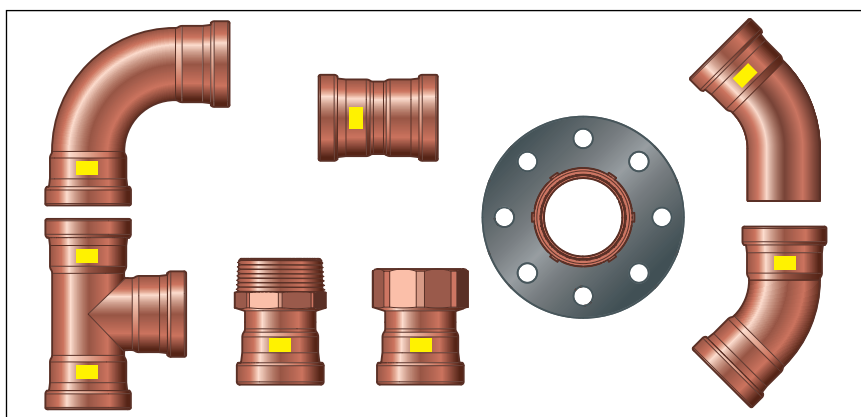


Fig. 1: Sélection de la gamme Profipress G XL

Les composants du système sont disponibles dans le diamètre suivant : d 64.

### 2.3.2 Tubes

Les raccords à sertir Profipress G XL sont contrôlés et homologués avec les tubes en cuivre suivants, voir ☞ « *Réglémentations du paragraphe : Tubes* » à la page 6 :

Les épaisseurs de paroi inférieures à celles indiquées ne sont pas autorisées.

d x s [mm]	Volume par mètre de tube [l/m]	Poids du tube [kg/m]
64,0 x 2,0	2,83	3,47

## Conduite et fixation de la tuyauterie

Observez les règles générales de technique de fixation :

- Pour les installations gaz, voir ↪ *Chapitre 2.1 « Normes et réglementations » à la page 5.*
- Fixation uniquement sur des composants suffisamment solides.
- Les conduites de gaz ne doivent pas être fixées sur d'autres conduites ou servir de support pour d'autres conduites.
- En combinaison avec des colliers non inflammables (par ex. colliers métalliques), le système peut être fixé à l'aide de chevilles en plastique disponibles dans le commerce.

Pour les conduites de gaz, respecter les écarts de fixation suivants pour les conduites posées à l'horizontale :

#### Écart entre les colliers

d [mm]	Écart de fixation entre les colliers [m]
64,0	4,00

### 2.3.3 Raccords à sertir

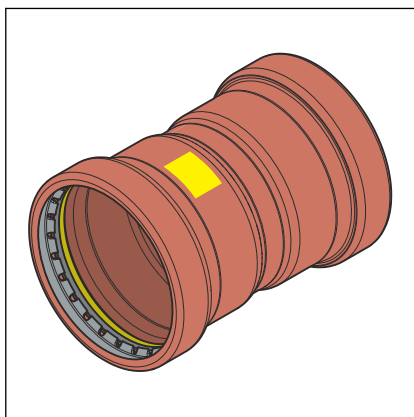
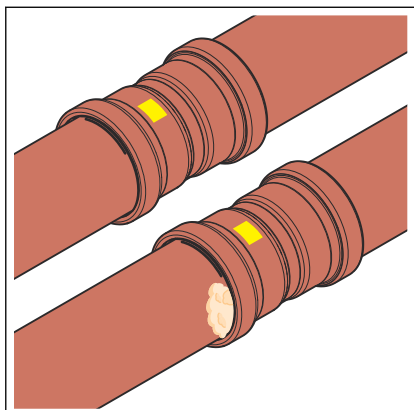


Fig. 2: Raccords à sertir

Les raccords à sertir Profipress G XL disposent d'une bague fendue, d'une bague de séparation et d'un joint dans leur épaulement. Lors du sertissage, la bague fendue entaille le tube et assure ainsi l'assemblage par liaison de force.

Lors de l'installation et par la suite, lors du sertissage, la bague de séparation protège le joint d'éventuels dommages causés par la bague fendue.

### SC-Contur



Les raccords à sertir Viega sont dotés du SC-Contur. Le SC-Contur est une technique de sécurité certifiée par l'association DVGW et garantit que le raccord à sertir est non étanche en état non sertis. Ainsi, les raccords non sertis par mégarde sont détectés lors du contrôle d'étanchéité.

Viega garantit que les raccords non sertis deviennent visibles lors du contrôle d'étanchéité :

- Lors du contrôle d'étanchéité à sec dans une plage de pression de 22 hPa–0,3 MPa (22 mbar–3,0 bar)

Fig. 3: SC-Contur

### 2.3.4 Joints

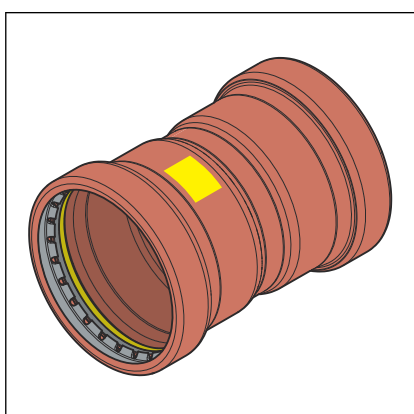
Application	Installation gaz	Installation au gaz liquide	Conduites de fioul et de carburant diesel
Température de service	-20 °C à 70 °C	-20 °C à 70 °C	≤ 40 °C
Pression de service	≤ 0,5 MPa (5 bar) (MOP 5) ≤ 0,1 MPa (1 bar) (RHT/ GT1) <sup>2)</sup>	≤ 0,5 MPa (5 bar) (MOP 5) <sup>1)</sup> ≤ 0,1 MPa (1 bar) (RHT/ GT1) <sup>2)</sup>	≤ 0,5 MPa (5 bar)

<sup>1)</sup> La pression maximale correspond à la pression de service de la vanne à soupape du régulateur de pression.

<sup>2)</sup> GT1 : pression de service en cas d'exigence RHT 650 °C/30 min max. 0,1 MPa (1 bar)

### 2.3.5 Identifications sur les composants

#### Identifications sur les raccords à sertir



Les raccords à sertir sont identifiés de la façon suivante :

- Rectangle jaune pour le gaz
- Gaz pour conduites de gaz
- MOP5 pour pression de service maximale 0,5 MPa (5 bar)
- GT1 pour pression de service en cas d'exigence RHT 0,1 MPa (1 bar)
- DVGW

Fig. 4: Identification sur le raccord à sertir

## 2.4 Informations d'utilisation

### 2.4.1 Corrosion

Les mesures de protection contre la corrosion doivent être observées selon le domaine d'application. Une distinction est faite entre les conduites extérieures (enterrées ainsi qu'apparentes) et les conduites intérieures.

Informations sur le domaine d'application, voir également ↗ *Chapitre 2.2.1 « Domaines d'application » à la page 7.*

Pour la protection contre la corrosion, les directives applicables doivent être respectées, voir ↗ « *Réglementations du paragraphe : Corrosion* » à la page 6.

Les conduites et vannes apparentes dans les pièces ne requièrent normalement aucune protection extérieure contre la corrosion.

Les cas suivants constituent une exception :

- Il existe un contact avec des matériaux de construction agressifs tels que les matériaux à teneur en nitrite ou ammonium.
- Dans les environnements agressifs
- Dans des évidements au sein des planchers bruts ou de la couche d'égalisation, elles doivent être traitées comme des conduites extérieures enterrées, voir ↗ « *Réglementations du paragraphe : Corrosion* » à la page 6.

## 3 Manipulation

### 3.1 Transport


Prendre garde à ce qui suit lors du transport des tubes :

- Ne pas traîner les tubes par-dessus les rampes de chargement. Leur surface risque d'être endommagée.
- Bloquer les tubes lors de leur transport. S'ils glissent, les tubes risquent de se tordre.
- Ne pas endommager les coiffes de protection aux extrémités de tube et les retirer seulement juste avant leur montage. Ne plus serrer les extrémités de tube endommagées.



Veillez également observer les indications du fabricant de tubes.

### 3.2 Stockage

Lors du stockage, respecter les exigences des directives applicables, voir  « *Réglémentations du paragraphe : Stockage* » à la page 6 :

- Stocker tous les composants dans un endroit propre et sec.
- Ne pas stocker les composants directement au sol.
- Créer au moins trois points d'appui pour le stockage des tubes.
- Stocker les différentes tailles de tube séparément si possible.

Si un stockage séparé n'est pas possible, stocker les petites tailles sur les grandes tailles.



Veillez également observer les indications du fabricant de tubes.

### 3.3 Informations pour le montage

#### 3.3.1 Consignes de montage

##### Contrôle des composants du système

Des composants du système risquent d'être endommagés pendant le transport et le stockage.

- Contrôler toutes les pièces.
- Remplacer les composants endommagés.

- Ne pas réparer les composants endommagés.
- Les composants sales ne doivent pas être installés.

Le système est conçu pour des conduites de raccordement enterrées des appareils à gaz utilisés à l'extérieur. Les raccords à sertir ne sont pas homologués pour les conduites de gaz liquide.

Pour les installations gaz, respecter les directives applicables, voir ☞ « *Réglémentations du paragraphe : Consignes de montage* » à la page 7.



### REMARQUE !

Des mesures de protection actives et, le cas échéant, passives sont requises pour protéger une installation gaz des interventions de personnes non autorisées, voir ☞ « *Réglémentations du paragraphe : Consignes de montage* » à la page 7.

Des mesures de protection actives doivent être prises de façon générale.

Des mesures de protection passives doivent être choisies et prises selon l'installation.

## Règles de montage générales pour les conduites de gaz

Les conditions suivantes sont notamment valables pour la pose des conduites de gaz :

- Poser les conduites de gaz de façon dégagée à une certaine distance du corps de construction ou intégrées dans la maçonnerie, sans cavité ou dans des conduits/gaines ventilés.
- Ne pas poser les conduites de gaz avec des pressions de service > 100 hPa (100 mbar) sous enduit.
- Placer les conduites de gaz de telle façon que l'humidité, le ruissellement d'eau et l'eau de condensation d'autres conduites et composants ne puissent pas agir sur celles-ci.
- Ne pas poser les conduites de gaz dans la chape.
- Les dispositifs d'arrêt et les raccords amovibles doivent être facilement accessibles.

Exigences posées aux installations encastrées :

- Les poser hors tension.
- Appliquer une protection contre la corrosion.
- Ne pas utiliser de raccords amovibles (raccords filetés).
- Ne pas utiliser des tubes en cuivre avec des matières à teneur en nitrite ou en ammonium.



**REMARQUE !**

S'il est nécessaire d'étanchéifier un filet avec de la filasse à étancher pendant le montage, rendre les flancs du filetage rugueux, par exemple avec une lame de scie, sans les endommager, afin d'éviter que les produits d'étanchéité ne s'échappent.



Les conduites de gaz continues, sans raccords peuvent être posées, pour le raccordement d'un appareil à gaz ou d'une prise gaz, dans des évidements (montages en applique).

Une aération n'est pas requise.

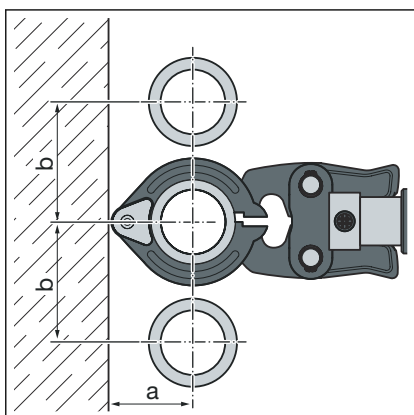


**REMARQUE !**

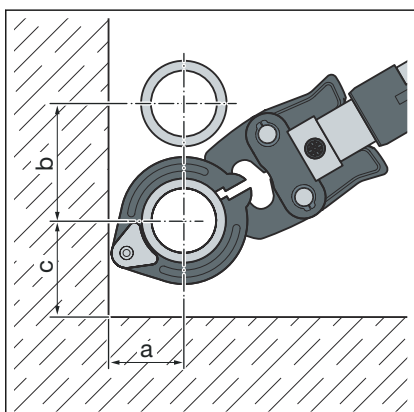
Protégez la bague crantée des intempéries dans les installations verticales extérieures.

**3.3.2 Espace requis et écarts**

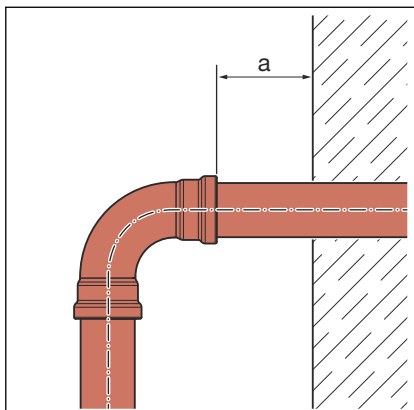
**Sertissage entre les tuyauteries**



**Sertissage entre le tube et le mur**



### Écart par rapport aux murs



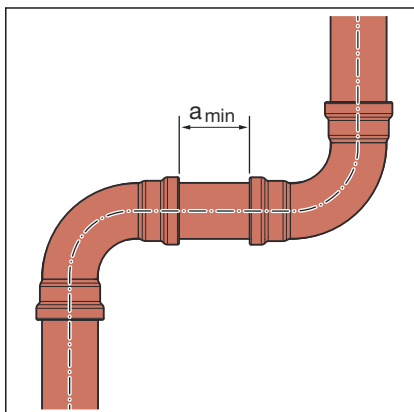
### Écart entre les sertissages



#### REMARQUE !

#### Sertissages non étanches dus à des tubes trop courts

Si deux raccords à sertir doivent être placés l'un contre l'autre sans écart, le tube ne doit pas être trop court. Si le tube n'est pas enfoncé jusqu'à la profondeur d'insertion prévue dans le raccord à sertir, le raccord risque de ne pas être étanche.



### Dimensions de construction

Les dimensions de construction sont disponibles sur la page du produit correspondant dans le catalogue en ligne.

### 3.3.3 Outils nécessaires

Pour la réalisation d'un sertissage, les outils suivants sont requis :

- Coupe-tube ou scie à métaux à dents fines
- Ébavureur et crayon de couleur pour marquer
- Machine à sertir avec force de sertissage constante de 32 kN
- Anneau de sertissage avec mâchoire articulée correspondante, adaptée au diamètre du tube et avec un profil approprié



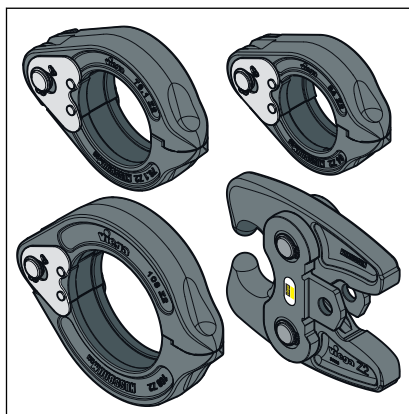


Fig. 5: Anneaux de sertissage et mâchoire articulée



**Pour le sertissage, Viega recommande l'utilisation des outils du système Viega.**

Les outils de sertissage Viega ont été spécialement conçus et adaptés pour la mise en œuvre des systèmes de raccords à sertir Viega.

## 3.4 Montage

### 3.4.1 Découpe des tubes



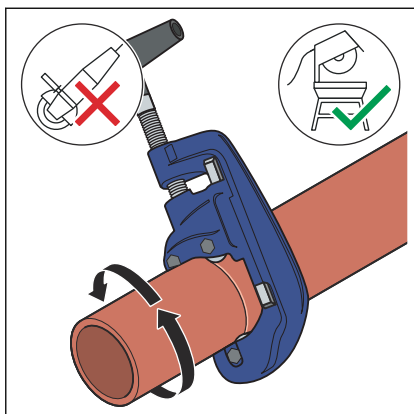
**REMARQUE !  
Sertissages non étanches dus à un matériau endommagé !**

Les sertissages risquent de ne plus être étanches en cas de tubes ou de joints endommagés.

Observez les précisions suivantes afin d'éviter tout dommage sur les tubes et les joints :

- N'utilisez pas de disques de tronçonnage (meuleuse d'angle) ni de chalumeau oxycoupeur pour la découpe.
- N'utilisez ni graisse ni huile (par ex. de l'huile de coupe).

Pour obtenir des informations sur les outils, voir également [Chapitre 3.3.3 « Outils nécessaires » à la page 16.](#)



- Découper le tube à angle droit à l'aide d'un coupe-tube ou d'une scie à métaux à dents fines.

Éviter les stries sur la surface du tube.

### 3.4.2 Ébavurage des tubes

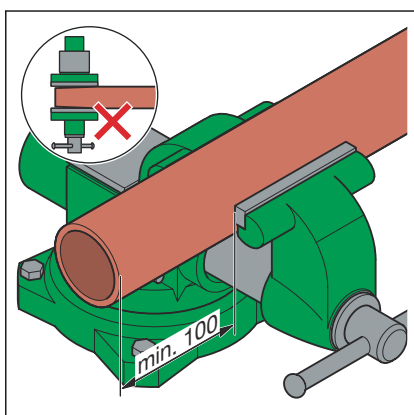
Les extrémités de tube doivent être soigneusement ébavurées à l'intérieur et à l'extérieur après la découpe.

L'ébavurage évite que le joint soit endommagé ou que le raccord à sertir se bloque lors du montage. Viega recommande l'utilisation d'un ébavureur (modèle 2292.4XL).



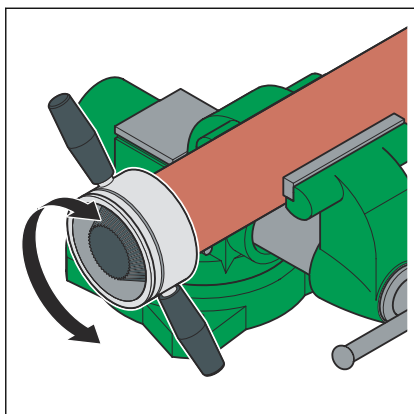
#### **REMARQUE !** **Endommagement dû à un outil inapproprié !**

N'utilisez pas de meule ou d'outil similaire pour l'ébavurage. Les tubes risquent sinon d'être endommagés.



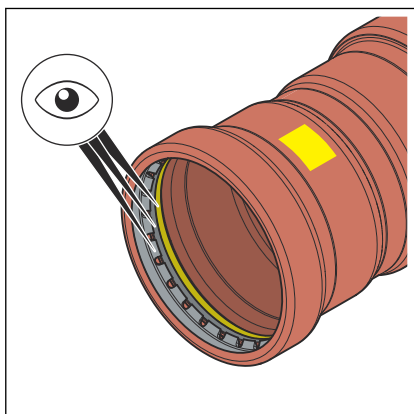
- Serrer le tube dans l'étau.
- Respecter un écart de 100 mm au moins (a) par rapport à l'extrémité de tube lors du serrage.

Les extrémités de tube ne doivent être ni coudées ni endommagées.



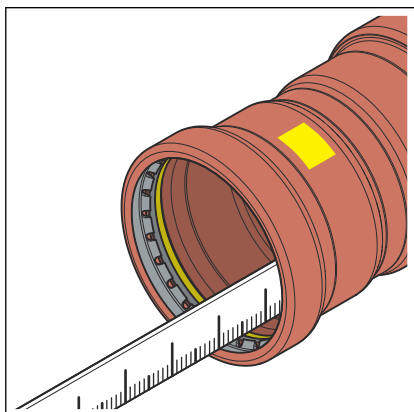
- Ébavurer l'intérieur et l'extérieur du tube.

### 3.4.3 Sertissage du raccord



Conditions :

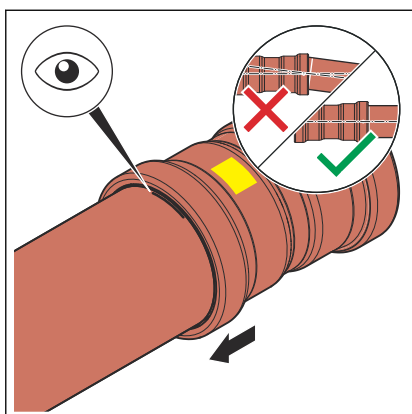
- L'extrémité de tube ne doit être ni coudée ni endommagée.
- Le tube est ébavuré.
- Le joint correct se trouve dans le raccord à sertir.  
HNBR = jaune
- Le joint, la bague de séparation et la bague fendue ne sont pas endommagés.
- Le joint, la bague de séparation et la bague fendue se trouvent complètement dans l'épaulement.



- Mesurer la profondeur d'insertion dans le raccord à sertir.

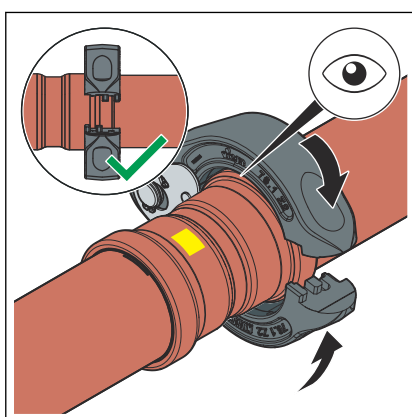
d [mm]	Profondeur d'insertion [mm]
64,0	43

- Reporter la profondeur d'insertion sur le tube.

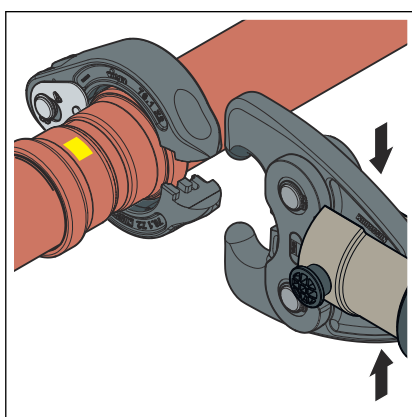


- Glisser le raccord à sertir sur le tube jusqu'à la profondeur d'insertion marquée. Ne pas bloquer le raccord à sertir.
- Mettre en place la mâchoire articulée sur la machine à sertir et insérer la goupille jusqu'à son encliquetage.

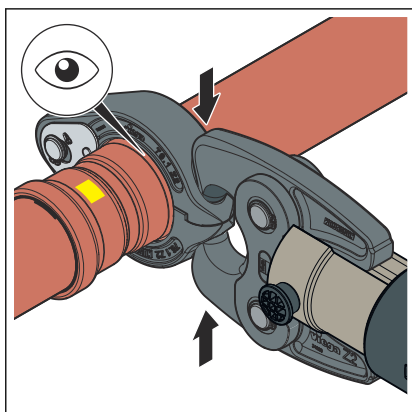
**INFORMATION !** Observez la notice de l'outil de sertissage.



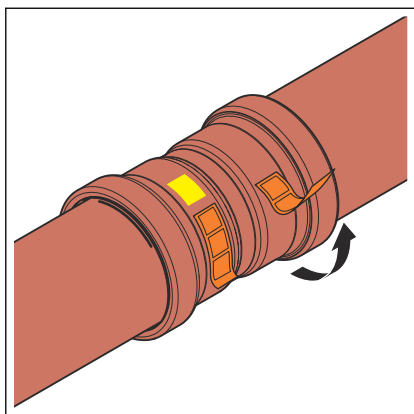
- Placer l'anneau de sertissage sur le raccord à sertir. L'anneau de sertissage doit complètement recouvrir l'anneau extérieur du raccord à sertir.



- Ouvrir la mâchoire articulée.



- Encliqueter la mâchoire articulée dans les logements de l'anneau de sertissage.
- Réaliser le sertissage.
- Ouvrir la mâchoire articulée et retirer l'anneau de sertissage.



► Retirer la languette de contrôle.

□ Le raccord est identifié comme étant serti.

### 3.4.4 Raccords à bride

Dans le système de raccord à sertir illustré, des raccords à brides de 64,0 mm sont possibles.

Seul du personnel qualifié est habilité à effectuer le montage des raccords à bride. L'acquisition de cette qualification du personnel pour le montage des raccords à bride se fonde, par exemple, sur les directives applicables, voir « *Règlementation de la section : réalisation de raccords à bride* » à la page 7.

- Une période de formation relative au montage correct des raccords à bride dans le cadre de la formation professionnelle (de travailleurs/personnel spécialisé) sanctionnée par une qualification ainsi que le succès d'une mise en pratique régulière sont considérés comme une preuve suffisante.
- Les autres salariés sans formation technique appropriée (par ex. le personnel exploitant) chargé de l'installation de raccords à bride doivent acquérir des connaissances techniques par le biais d'une formation (théorique et pratique) devant être documenté.

### Rondelles

Les avantages de l'utilisation de rondelles durcies sont :

- Surface de friction définie lors du montage.
- Rugosité définie dans le calcul qui favorise la réduction de la dispersion du couple de serrage et l'obtention mathématique d'une force de serrage plus importante.

## Types de brides

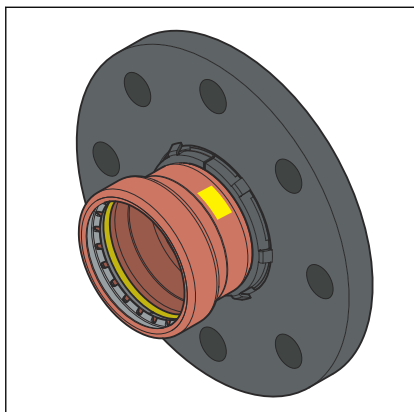


Fig. 6: Bride plate tournante

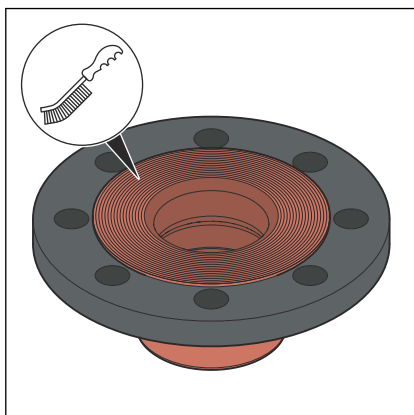
### Bride plate tournante

- Acier, noir peint par pulvérisation
- Raccord à sertir en cuivre
- Modèle 2659.5XL : 64 mm

## Procéder à un assemblage par bride



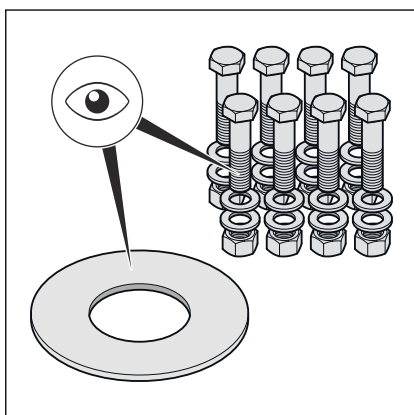
Toujours commencer par l'assemblage par bride avant de procéder au sertissage.



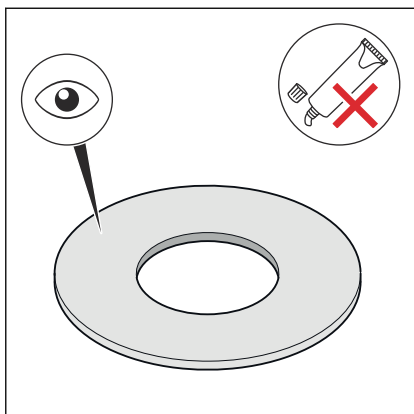
- Le cas échéant, avant le montage, enlever les revêtements temporaires sur les surfaces d'étanchéité de la bride sans laisser de résidus, à l'aide de produits de nettoyage et une brosse métallique appropriée.

**REMARQUE !** Lors du remplacement des joints, retirer complètement l'ancien joint de la surface d'étanchéité de la bride sans endommager cette dernière.

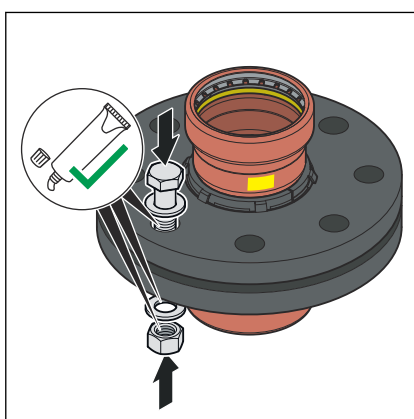
- S'assurer que les surfaces d'étanchéité de la bride sont propres, non endommagées et plates. En particulier, la surface ne doit pas présenter de dommages radiaux tels que des stries ou des marques d'impact.



- Les vis, écrous et rondelles doivent être non seulement propres et intacts, mais aussi conformes aux spécifications relatives à la longueur minimale des boulons et à la classe de résistance, voir ☞ « **Couples de serrage requis** » à la page 25.
- Pendant le démontage, remplacer les vis, les écrous et les rondelles retirés par de nouveaux si ceux-ci sont endommagés.



- Le joint doit être propre, non endommagé et sec. Ne pas utiliser d'adhésifs ou de pâtes d'assemblage pour les joints.
- Ne pas réutiliser les joints usagés.
- Ne pas utiliser de joints présentant des plis, car ils constituent un risque pour la sécurité.
- S'assurer que les joints sont exempts de défauts et de défaillances ainsi que de leur conformité aux informations du fabricant.

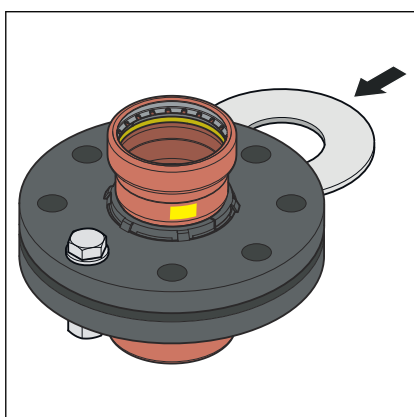


- Lubrifier les éléments de bride suivants avec un lubrifiant approprié :
  - Filet de vis
  - Rondelle
  - Surface de contact d'écrou

**REMARQUE !** Respecter les informations du fabricant concernant le chmap d'application et la plage de température du lubrifiant.

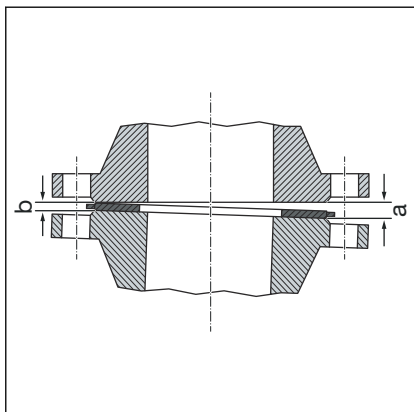
### Installer et centrer le joint

L'installation correcte des raccords à bride requiert des lames de brides parallèlement alignées, sans décalage central, qui permettent d'insérer le joint dans la bonne position sans l'endommager.

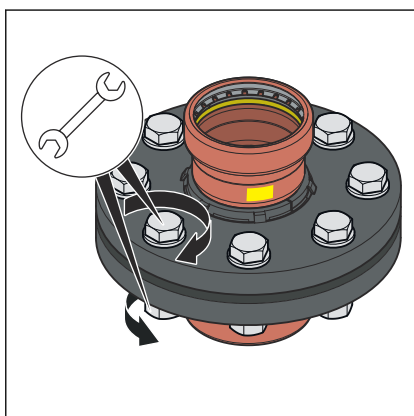
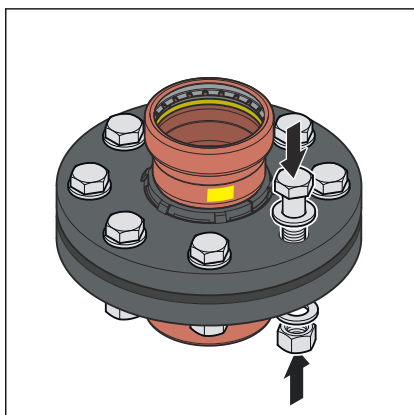


- Écarter suffisamment les surfaces d'étanchéité pour insérer le joint sans forcer ni l'endommager.

L'écartement (non-parallélisme des surfaces d'étanchéité) avant le serrage des vis est sans danger si l'écartement admissible n'est pas dépassé.



### Système de serrage des vis



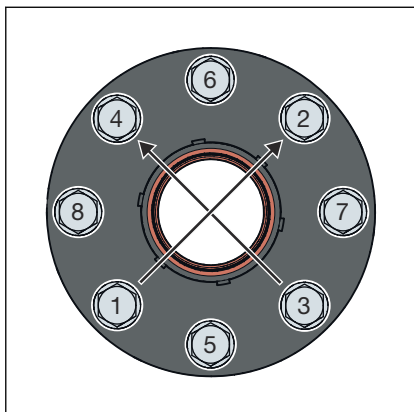
DN	Écart admissible a-b [mm]
65	0,6

- Éliminer l'écartement du côté entrouvert (a).
- En cas de doute, à titre d'essai, serrer les brides sans insérer de joint en tournant les vis pour obtenir un parallélisme et une distance de la surface d'étanchéité d'environ 10 % du couple nominal.
  - L'écart n'est pas autorisé si la position de la bride ne peut être atteinte sans exercer une grande force.

- L'ordre dans lequel les vis et écrous sont serrés a une influence significative sur la répartition des forces agissant sur le joint (pression de surface). Un serrage incorrect entraîne une dispersion importante des forces de précontrainte et peut entraîner un dépassement de la pression superficielle minimale requise jusqu'à l'apparition d'un défaut d'étanchéité.
- Après avoir serré l'écrou, au moins deux, mais pas plus de cinq filets doivent dépasser de l'extrémité du boulon.
- Préassembler les vis à la main en respectant les points suivants :
  - Installer les vis de sorte à disposer toutes les têtes de vis sur un côté de la bride.
  - Pour les brides disposées horizontalement, insérer les vis par le haut.
  - Remplacer les vis offrant des résistances par d'autres facilement manœuvrables.
- L'utilisation simultanée de plusieurs outils de serrage est possible.



### Séquence de serrage



- Serrer toutes les vis en croix à 30 % du couple de serrage nominal.
- Serrer toutes les vis à 60 % du couple spécifié à l'étape 1.
- Serrer toutes les vis à 100 % du couple spécifié à l'étape 1.
- Resserrer toutes les vis au couple de serrage spécifié. Répéter cette procédure jusqu'à impossibilité de tourner les écrous malgré l'application du couple de serrage maximal.

Fig. 7: Vis en croix Profipress G XL

### Couples de serrage requis

#### Couples de serrage raccords à bride Profipress G XL

Modèle	DN	Référence	Filet	Couple de serrage [Nm]	Longueur de vis [mm]	Classe de résistance
2659.5XL	65	577 971	M16	125	70	8.8

### Desserrer le raccord à bride

Avant de commencer à démonter un assemblage par bride existant, demander une autorisation et un permis de travail de l'entreprise responsable en respectant les points suivants :

- La section de l'installation doit être dépressurisée et complètement rincée.
- Fixer toutes les pièces intégrées ou rapportées non maintenues séparément avant de desserrer l'assemblage par bride. Cela vaut également pour les systèmes de fixation tels que les suspensions ou supports à ressort.
- Commencer par desserrer les vis ou les écrous du côté opposé au corps, desserrer légèrement les vis restantes et ne procéder au démontage complet qu'après vérification de l'absence de danger lié au système de tuyauterie. Si une tuyauterie est sous tension, elle risque de se rompre.
- Desserrer les vis ou les écrous en croix en effectuant au moins deux passages.
- Fermer les extrémités ouvertes des colonnes avec des obturateurs.
- Transporter les tuyauteries démontées exclusivement à l'état fermé.
- Lors du remplacement des joints, retirer complètement l'ancien joint de la surface d'étanchéité de la bride sans endommager cette dernière.



#### REMARQUE !

#### Utiliser une meuleuse avec précaution !

Le desserrage de vis et d'écrous défectueux avec une meuleuse produit des étincelles susceptibles de brûler et de corroder le matériau du tube.

### 3.4.5 Contrôle d'étanchéité

Avant la mise en service, l'installateur doit effectuer un contrôle d'étanchéité.

Effectuer ce contrôle sur l'installation terminée, mais pas recouverte.

Respecter les directives applicables, voir ↪ « *Réglementations du paragraphe : Contrôle d'étanchéité* » à la page 7.

Documenter le résultat.

## 3.5 Maintenance

Les installations gaz doivent être soumises à un contrôle visuel une fois par an, par ex. par l'exploitant.

La capacité d'utilisation et l'étanchéité doivent être contrôlées tous les douze ans par une entreprise d'installation contractuelle.

Pour l'assurance et le respect de leur état fiable, exploiter et entretenir les installations gaz conformément à leur utilisation prévue, voir ↪ « *Réglementations du paragraphe : Maintenance* » à la page 7.

## 3.6 Traitement des déchets

Trier le produit et l'emballage selon les groupes de matériaux respectifs (par ex. papier, métaux, matières plastiques ou métaux non ferreux) et les mettre au rebut conformément à la législation nationale en vigueur.



**Viega Belgium sprl**

info@viega.be

viega.be

BEfr • 2023-09 • VPN210618

