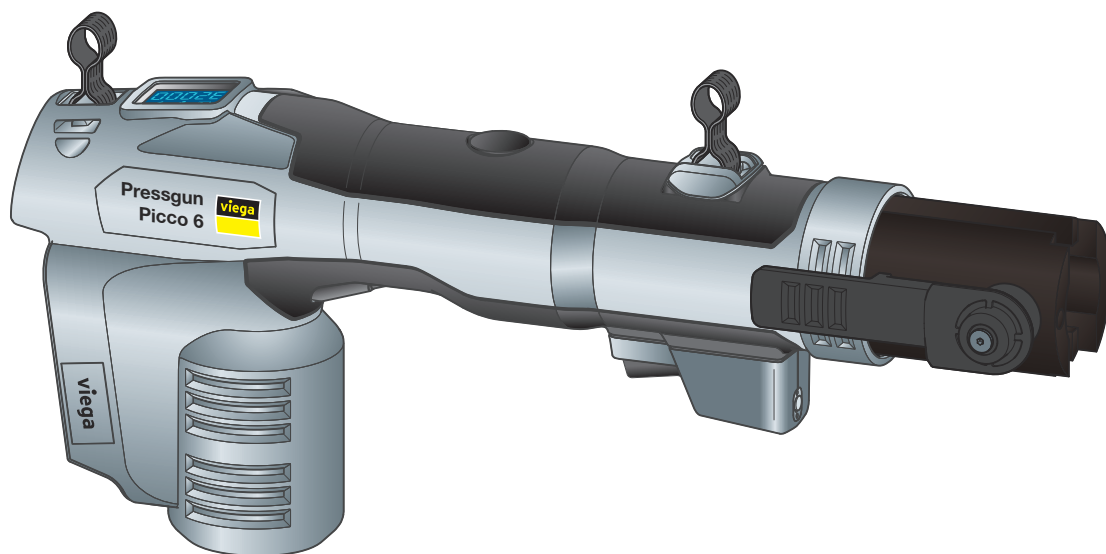


## Notice d'utilisation

# Machine à sertir Pressgun Picco 6 sur batterie



Pour toutes les mâchoires et anneaux à sertir Viega, ainsi que les mâchoires avec l'interface Picco

**Modèle**  
2489.3

**viega**

# Table des matières

<b>1</b>	<b>À propos de cette notice d'utilisation</b>	<b>3</b>
	1.1 Groupes cibles	3
	1.2 Identification des remarques et symboles de sécurité	3
	1.3 Précision à propos de cette version linguistique	5
	1.4 Remarques concernant l'utilisation d'abréviations :	5
<b>2</b>	<b>Informations produit</b>	<b>6</b>
	2.1 Normes et réglementations	6
	2.2 Consignes de sécurité générales pour les outils électriques	6
	2.3 Utilisation conforme	11
	2.3.1 Domaines d'application	11
	2.4 Description du produit	11
	2.4.1 Vue d'ensemble	11
	2.4.2 Caractéristiques techniques	14
	2.4.3 Accessoires compatibles	15
	2.4.4 Principe de fonctionnement	16
	2.4.5 Éléments de commande et affichages sur la machine à sertir	16
<b>3</b>	<b>Manipulation</b>	<b>18</b>
	3.1 Transport et stockage	18
	3.2 Mise en service	19
	3.3 Réalisation du sertissage	20
	3.4 Interruption du sertissage	22
	3.5 Élimination des défauts	23
	3.6 Maintenance et nettoyage	24
	3.6.1 Nettoyage des outils de sertissage	25
	3.6.2 Réalisation de contrôles	25
	3.6.3 Inspection et maintenance	26
	3.7 Traitement des déchets	27
<b>4</b>	<b>Annexe</b>	<b>28</b>
	4.1 Garantie	28
	4.2 Déclaration de conformité	29
	4.3 Partenaires de service	29

# 1 À propos de cette notice d'utilisation

Ce document est soumis aux droits d'auteur. Vous trouverez des informations complémentaires sur [viega.com/legal](http://viega.com/legal).

Ce document est la traduction de la notice d'utilisation originale.

## 1.1 Groupes cibles

Les informations contenues dans la présente notice d'utilisation s'adressent aux groupes de personnes suivants :

- Chauffagistes et installateurs sanitaires professionnels et/ou personnel qualifié et formé

Les personnes qui ne disposent pas de la formation ou qualification indiquée ci-dessus ne sont pas habilitées à l'installation de ce produit.

## 1.2 Identification des remarques et symboles de sécurité

Les textes d'avertissement et de remarque sont en retrait par rapport au reste du texte et identifiés par des pictogrammes.



### **DANGER !**

Met en garde contre d'éventuelles blessures mortelles.



### **AVERTISSEMENT !**

Met en garde contre d'éventuelles blessures graves.



### **ATTENTION !**

Met en garde contre d'éventuelles blessures.



### **REMARQUE !**







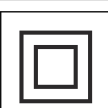
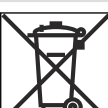



Met en garde contre d'éventuels dommages matériels.



Remarques et conseils supplémentaires.

## Signaux d'avertissement et symboles

Observer les signaux d'avertissement et les symboles apposés sur la machine à sertir et les accessoires :

	<p><b>Symbole général de danger</b></p> <p>Observer toutes les remarques précédées de ce symbole pour prévenir de possibles blessures ou des dangers mortels.</p>
	<p><b>Risque d'écrasement des mains, des doigts ou d'autres parties du corps</b></p>
	<p><b>Risque d'électrocution</b></p>
	<p><b>Respecter la notice d'utilisation</b></p> <p>Lire attentivement la notice d'utilisation et les consignes de sécurité avant la mise en service.</p>
	<p><b>Utiliser des lunettes de protection</b></p> <p>Pour prévenir de possibles blessures, porter des lunettes de protection à coques latérales.</p>
	<p>Utiliser les outils électriques et les accessoires exclusivement dans des pièces à l'abri de l'humidité.</p>
	<p>Classe de protection II (boîtier à double isolation)</p>
	<p>Ne pas mettre au rebut dans les ordures ménagères un produit portant ce marquage.</p>
	<p>Batteries recyclables de type lithium-ion, voir <a href="#">Chapitre 3.7 « Traitement des déchets »</a> à la page 27</p>
	<p>Marquage CE : sécurité des produits en Europe</p>
	<p>Identification UKCA : sécurité des produits pour le Royaume-Uni</p>



Courant continu V CC

### 1.3 Précision à propos de cette version linguistique

La présente notice d'utilisation contient des informations importantes sur le choix du produit ou du système, le montage et la mise en service ainsi que sur l'utilisation conforme et, si nécessaire, sur les mesures de maintenance. Ces informations sur les produits, leurs caractéristiques et techniques d'application sont basées sur les normes actuellement en vigueur en Europe (par ex. EN) et/ou en Allemagne (par ex. DIN/DVGW).

Certains passages du texte peuvent faire référence à des dispositions techniques en Europe/Allemagne. Ces prescriptions s'appliquent comme recommandations pour d'autres pays dans la mesure où il n'y existe pas d'exigences nationales correspondantes. Les lois, standards, dispositions, normes nationaux pertinents et autres dispositions techniques prévalent sur les directives allemandes/européennes spécifiées dans cette notice : les informations fournies ici ne sont pas obligatoires pour d'autres pays et zones mais elles devraient, comme indiqué plus haut, être considérées comme aide.

### 1.4 Remarques concernant l'utilisation d'abréviations :

Pour une meilleure lisibilité, les abréviations suivantes sont utilisées dans la notice d'utilisation :

Désignation	Abréviation
Machine à sertir Viega Pressgun Picco 6	Machine à sertir
Mâchoires Viega	Mâchoires
Anneaux de sertissage Viega	Anneaux de sertissage
Outil de sertissage Viega	Outil de sertissage Combinant par ex. : <ul style="list-style-type: none"> <li>■ machine à sertir et mâchoire</li> <li>■ machine à sertir avec mâchoire articulée et anneau de sertissage</li> </ul>

Désignation	Abréviation
Batterie lithium-ion	Batterie
Chargeur de batterie	Chargeur

## 2 Informations produit

### 2.1 Normes et réglementations

Les normes et réglementations mentionnées ci-dessous sont valables pour l'Allemagne ou bien l'Europe. Vous trouverez les réglementations nationales sur le site web respectif du pays sous :

- **En français** : [viega.be/normes](http://viega.be/normes)
- **En flamand** : [viega.be/normen](http://viega.be/normen)

#### Réglementations de la section : Traitement des déchets

Domaine de validité/remarques	Réglementation applicable en Allemagne
Mise au rebut des équipements électriques et électroniques usagés	2012/19/EU

### 2.2 Consignes de sécurité générales pour les outils électriques

Ce paragraphe contient des consignes de sécurité générales applicables à de nombreux produits ou outils électriques différents. Par conséquent, toutes les consignes de sécurité ne sont pas nécessairement applicables à cet outil.



#### **AVERTISSEMENT !**

**Lisez toutes les consignes de sécurité, instructions, illustrations et caractéristiques techniques avec lesquelles cet outil électrique est fourni.**

Le non-respect des instructions suivantes peut entraîner un choc électrique, un incendie et/ou de graves blessures.

**Conservez toutes les consignes de sécurité et instructions pour l'avenir.**

Le terme « outil électrique » utilisé dans les consignes de sécurité se réfère aux outils électriques alimentés par le secteur (avec câble d'alimentation) et aux outils électriques à batterie (sans câble d'alimentation).

## Sécurité du poste de travail

**a) Maintenir la zone de travail propre et bien éclairée.**

*Du désordre ou des zones de travail non éclairées peuvent entraîner des accidents.*

**b) Ne pas travailler avec l'outil électrique dans un environnement à risque d'explosion dans lequel se trouvent des liquides, des gaz ou des poussières inflammables.**

*Les outils électriques produisent des étincelles qui peuvent enflammer les poussières ou les vapeurs.*

**c) Tenez les enfants et autres personnes éloignés tant que vous utilisez l'outil électrique.**

*En cas de distraction, vous risquez de perdre le contrôle de l'outil électrique.*

## Sécurité électrique

**a) La fiche de connexion de l'outil électrique doit être adaptée à la prise de courant. La fiche ne doit être modifiée d'aucune façon. Ne pas utiliser d'adaptateur avec des outils électriques mis à la terre.**

*Des fiches non modifiées et des prises de courant adaptées diminuent le risque d'un choc électrique.*

**b) Évitez le contact physique avec des surfaces mises à la terre telles que les tubes, les chauffages, les cuisinières et les réfrigérateurs.**

*Il y a un risque accru de choc électrique si votre corps est mis à la terre.*

**c) Tenez les outils électriques éloignés de la pluie ou de l'humidité.**

*La pénétration de l'eau dans un outil électrique augmente le risque d'un choc électrique.*

**d) N'utilisez pas le câble de raccordement pour porter l'outil électrique, pour le suspendre ou pour retirer la fiche de la prise de courant. Tenez le câble de raccordement éloigné de la chaleur, de l'huile, d'arêtes vives ou de pièces mobiles.**

*Des câbles de raccordement endommagés ou emmêlés augmentent le risque d'un choc électrique.*

**e) Si vous travaillez avec un outil électrique à l'extérieur, utilisez uniquement des câbles de rallonge qui sont aussi conçus pour l'extérieur.**

*L'utilisation d'une rallonge conçue pour l'extérieur diminue le risque d'un choc électrique.*

**f) Si le service d'un outil électrique dans un environnement humide ne peut pas être évité, utilisez un disjoncteur différentiel.**

*L'utilisation d'un disjoncteur différentiel diminue le risque d'un choc électrique.*

## Sécurité des personnes

**a) Soyez attentif, prenez garde à ce que vous faites et travaillez avec l'appareil électrique en faisant preuve de bon sens. N'utilisez pas d'outil électrique si vous êtes fatigué ou que vous vous trouvez sous l'emprise de drogues, d'alcool ou de médicaments.**

*Un instant d'inattention lors de l'utilisation de l'outil électrique peut entraîner des blessures graves.*

**b) Portez un équipement de protection individuelle et toujours des lunettes de protection.**

*Le port d'un équipement de protection individuelle tel qu'un masque anti-poussières, des chaussures de sécurité antidérapantes, un casque ou une protection auditive selon la nature et l'utilisation de l'outil électrique diminue le risque de blessures.*

**c) Évitez une mise en service involontaire. Assurez-vous que l'outil électrique est éteint avant de le raccorder à l'alimentation électrique et/ou à la batterie, de le prendre ou de le porter.**

*Lorsque vous portez l'outil électrique et que vous avez le doigt sur le commutateur ou que vous raccordez l'outil électrique allumé à l'alimentation électrique, cela peut entraîner des accidents.*

**d) Retirez les outils de réglage ou les clés plates avant de mettre en marche l'outil électrique.**

*Un outil ou une clé qui se trouve dans une partie rotative de l'outil électrique peut conduire à des blessures.*

**e) Évitez une posture anormale. Veillez à une position sûre et gardez toujours l'équilibre.**

*Vous pouvez ainsi mieux contrôler l'outil électrique dans des situations inattendues.*

**f) Portez des vêtements appropriés. Ne portez pas de vêtements amples ou de bijoux. Maintenez les cheveux et les vêtements éloignés des pièces mobiles.**

*Des vêtements amples, des bijoux ou de longs cheveux peuvent être saisis par des pièces mobiles.*

**g) Si des dispositifs d'aspiration et de collecte des poussières peuvent être montés, il convient de les raccorder et des les utiliser correctement.**

*L'utilisation d'une aspiration des poussières peut réduire le risque dû à la poussière.*

**h) Ne vous croyez pas faussement en sécurité et ne passez pas outre les règles de sécurité applicables aux outils électriques, même si vous êtes familiarisé avec l'outil électrique après de multiples utilisations.**

*Toute action irréfléchie peut entraîner de graves blessures en une fraction de seconde.*

## Utilisation et traitement de l'outil électrique

**a) Ne surchargez pas l'outil électrique. Utilisez pour votre travail l'outil électrique conçu à cet effet.**

*Avec l'outil électrique approprié, vous travaillerez mieux et de façon plus sûre dans la gamme de puissance indiquée.*

**b) N'utilisez aucun outil électrique dont le commutateur est défectueux.**

*Un outil électrique, qui ne peut plus être mis en marche ou à l'arrêt, est dangereux et doit être réparé.*

**c) Retirez la fiche de la prise de courant et/ou retirez la batterie si elle est amovible avant de procéder aux réglages de l'appareil, de changer les accessoires ou de ranger l'outil électrique.**

*Cette mesure de précaution empêche le démarrage involontaire de l'outil électrique.*



**d) Conservez les outils électriques non utilisés hors de portée des enfants. Ne laissez aucune personne qui n'est pas familiarisée avec l'outil électrique ou qui n'a pas lu ces instructions utiliser ce dernier.**  
*Les outils électriques sont dangereux s'ils sont utilisés par des personnes inexpérimentées.*

**e) Entretenez les outils électriques et les accessoires avec soin. Contrôlez si les pièces mobiles de l'appareil fonctionnent parfaitement et ne se coincent pas, si des pièces sont cassées ou endommagées de telle façon que la fonction de l'outil électrique en est perturbée. Faites réparer les pièces endommagées avant d'utiliser l'outil électrique.**  
*De nombreux accidents sont dus à des outils électriques mal entretenus.*

**f) Veillez à ce que les outils de découpe restent affûtés et propres.**  
*Les outils de découpe entretenus avec soin et avec des arêtes de coupe affûtées se bloquent moins souvent et sont plus faciles à manier.*

**g) Utilisez l'outil électrique, les accessoires, les outils d'insertion ou autres conformément à ces instructions. Prenez ce faisant en compte les conditions de travail et l'activité à réaliser.**  
*L'utilisation des outils électriques pour des applications autres que celles prévues peut entraîner des situations dangereuses.*

**h) Veillez à ce que les poignées et les surfaces de prise restent sèches, propres et exemptes d'huile et de graisse.**  
*Les poignées et surfaces de prise glissantes ne permettent pas une utilisation et un contrôle sûrs de l'outil électrique dans les situations imprévues.*

## Utilisation et traitement de l'outil à accu

**a) Chargez les batteries seulement à l'aide des chargeurs recommandés par le fabricant.**

*Un chargeur adapté à un type particulier de batterie peut présenter un risque d'incendie s'il est utilisé avec d'autres batteries.*

**b) N'utilisez dans les outils électriques que des batteries prévues à cet effet.**

*L'utilisation d'autres batteries peut entraîner des blessures et des risques d'incendie.*

**c) Tenez la batterie non utilisée éloignée des trombones, des pièces de monnaie, des clés, des clous, des vis ou d'autres petits objets métalliques qui pourraient entraîner un pontage des contacts.**

*Un court-circuit entre les contacts de la batterie peut entraîner des brûlures ou un incendie.*

**d) En cas d'utilisation incorrecte, du liquide peut sortir de l'accu. Évitez le contact avec ce liquide. Rincez à l'eau en cas de contact accidentel. Si du liquide entre en contact avec les yeux, consultez en outre un médecin.**

*Le liquide sortant de la batterie peut conduire à des irritations cutanées ou à des brûlures.*

**e) N'utilisez aucune batterie endommagée ou altérée.**

*Les batteries endommagées ou altérées peuvent présenter un comportement imprévisible et entraîner un risque d'incendie, d'explosion ou de blessures.*

**f) N'exposez pas la batterie au feu ou à des températures trop élevées.**  
*Le feu ou les températures supérieures à 130 °C peuvent provoquer une explosion.*

**g) Observez toutes les instructions concernant la charge et ne chargez jamais la batterie ou l'outil à batterie en dehors de la plage de température indiquée dans la notice d'utilisation.**

*Une charge incorrecte ou une charge en dehors de la plage de température admissible peut détruire la batterie et accroître le risque d'incendie.*

## Entretien

**a) Ne faites réparer votre outil électrique que par un personnel qualifié et uniquement avec des pièces de rechange d'origine.**

*Il est ainsi assuré que la sécurité de l'outil électrique reste conservée.*

**b) Ne procédez jamais à la maintenance d'une batterie endommagée.**

*Toute opération de maintenance sur les batteries doit être effectuée par le fabricant ou par des centres S.A.V. agréées.*

## Consignes de sécurité fondamentales

**a) Utilisez les outils adéquats**

*Utilisez uniquement les outils et accessoires figurant dans la notice d'utilisation. N'utilisez pas l'outil électrique à des fins et pour des travaux pour lesquels il n'est pas conçu.*

**b) Sécurisez la pièce à usiner**

*Utilisez des dispositifs de serrage ou un étau pour maintenir la pièce. Ainsi, elle est maintenue de façon plus sûre qu'à la main et vous pouvez vous servir de vos deux mains pour utiliser l'outil électrique.*

**c) Laissez les dispositifs de protection en place.**

**d) Les appareils portatifs ne doivent pas être utilisés de manière stationnaire.**

**e) Dans la zone de sertissage, l'outil électrique ne doit pas être maintenu.**

**f) Ne placez pas de corps étranger ou de pièce externe entre les mâchoires pendant que vous déclenchez le sertissage. Ne maintenez pas les leviers des mâchoires avec les mains pendant le sertissage. Risque d'écrasement !**

*Il existe un risque d'écrasement des doigts et des mains.*

**g) Observez les consignes de sécurité des produits de nettoyage et des agents anticorrosifs que vous utilisez.**

**h) Vérifiez que la pièce à usiner n'est pas sous tension.**

## 2.3 Utilisation conforme

### 2.3.1 Domaines d'application

La machine à sertir Viega Pressgun Picco 6 est utilisée pour le sertissage de raccords à sertir avec les installations de tuyauterie correspondantes. En combinaison avec les mâchoires Viega, l'outil de sertissage est adapté pour la mise en œuvre de tous les systèmes d'installation sanitaire et de chauffage Viega jusqu'au diamètre de tube 40.

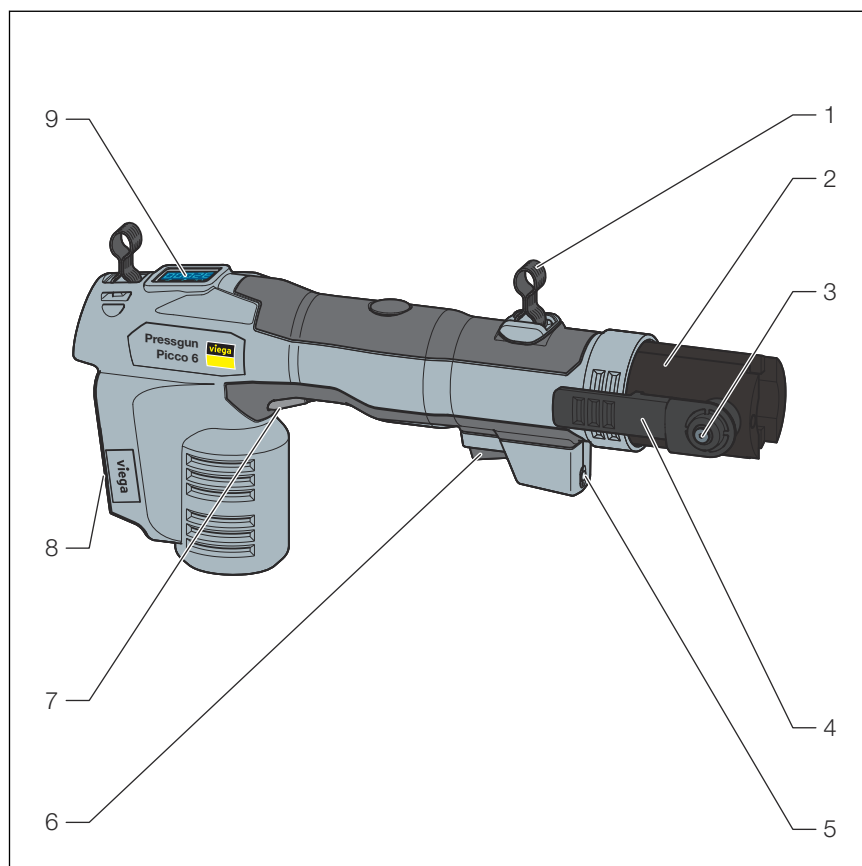
## 2.4 Description du produit

### 2.4.1 Vue d'ensemble

#### Matériel fourni

- Pressgun Picco 6
- Accu au lithium-ion (18 V/2,5 Ah)
- Chargeur de batterie
- Coffret de transport avec insert pour coffret (avec logement pour un accu supplémentaire)
- Notice d'utilisation de la machine à sertir
- Notice d'utilisation du chargeur et de la batterie

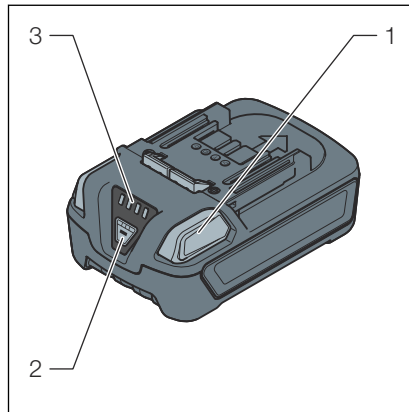
## Machine à sertir



**Fig. 1: Vue d'ensemble**

- 1 Patte de fixation pour sangle
- 2 Tête de cylindre rotative avec prise pour mâchoire à sertir
- 3 Goupille
- 4 Levier de la goupille
- 5 LED d'état
- 6 Touche de démarrage
- 7 Bouton de réinitialisation
- 8 Logement de batterie
- 9 Écran

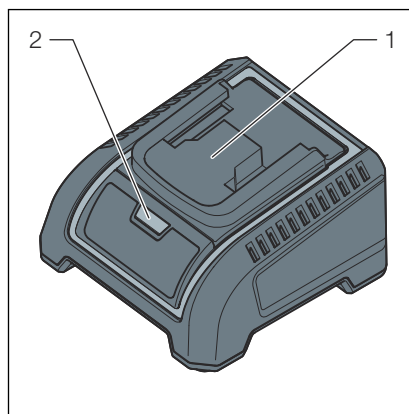
## Batterie lithium-ion



**Fig. 2: Éléments de commande de la batterie lithium-ion**

- 1 Déverrouillage de la batterie
- 2 Bouton pour le contrôle du niveau de charge
- 3 Affichage de l'état de charge

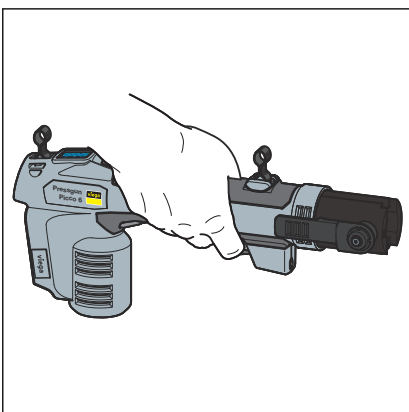
## Chargeur de batterie



**Fig. 3: Éléments de commande du chargeur de batterie**

- 1 Logement de batterie
- 2 LED d'état

## Surfaces de prise sur la machine à sertir



- Afin d'éviter les blessures pendant le sertissage, tenir la machine à sertir au niveau des surfaces de préhension tel qu'illustré.

## Indications sur la plaque signalétique

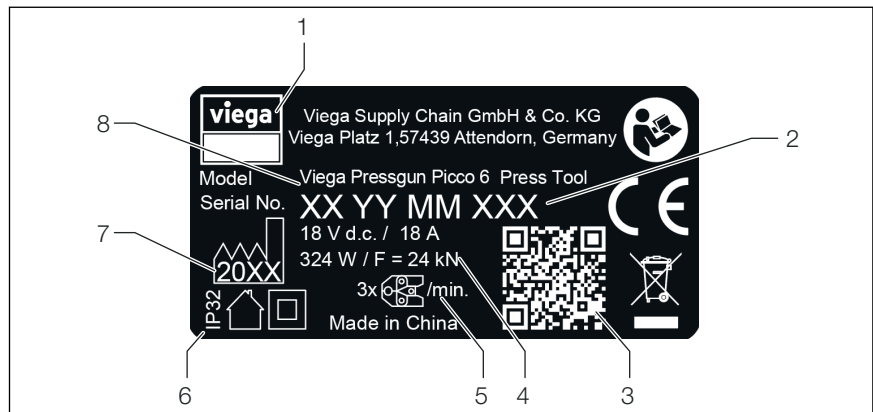


Fig. 4: Plaque signalétique

- 1 Logo du fabricant avec adresse
- 2 Référence/numéro de série
- 3 Code QR (voir plaque signalétique)
- 4 Tension (V), intensité (A), puissance nominale (W), force nominale (kN)
- 5 Au maximum trois sertissages par minute ( $\leq$  DN 54)
- 6 Indice de protection
- 7 Année de fabrication
- 8 Désignation de type de la machine à sertir

Explications des symboles, voir [Chapitre 1.2 « Identification des remarques et symboles de sécurité »](#) à la page 3

## 2.4.2 Caractéristiques techniques

### Machine à sertir

Puissance nominale	324 W	
Tension	18 V CC	
Intensité	18 A	
Surveillance machine	électronique	
Niveau de puissance acoustique max.	79,7 dB(A)	1)
Pression acoustique à l'oreille	68,7 dB(A)	1)
Niveau vibratoire	< 2,5 m/s <sup>2</sup>	2)
Transmission de force	hydraulique	
Poussée sur le piston	24 kN	
Durée de marche	au maximum trois sertissages par minute	

1) Incertitude de mesure 3 dB(A)

2) Incertitude de mesure 1,5 m/s<sup>2</sup>

Température de service autorisée	-10–50 °C
Poids sans batterie	2500 g

<sup>1)</sup> Incertitude de mesure 3 dB(A)

<sup>2)</sup> Incertitude de mesure 1,5 m/s<sup>2</sup>



### REMARQUE !

Portez une protection auditive.

La valeur d'émission des vibrations indiquée a été mesurée selon une méthode d'essai normalisée et permet d'établir une comparaison avec un autre appareil. La valeur d'émission des vibrations indiquée permet également une évaluation préliminaire de l'exposition.

La valeur d'émission des vibrations pendant l'utilisation réelle de l'appareil peut différer de la valeur indiquée en fonction de la manière dont l'appareil est utilisé. En fonction des conditions d'utilisation réelles (fonctionnement intermittent), il peut être nécessaire de définir des mesures de sécurité pour protéger l'utilisateur.

## 2.4.3 Accessoires compatibles

Pour les outils de sertissages Viega, utiliser uniquement des accessoires d'origine (par ex. batteries) spécialement conçus et adaptés pour la mise en œuvre des systèmes de raccords à sertir Viega. Viega ne vérifie pas si les accessoires d'autres fabricants sont compatibles avec les outils de sertissage Viega.

Désignation	Modèle	Remarque
Batterie 2,5 Ah/ 18 V Batterie 5 Ah/18 V	2488.63	En combinaison avec le modèle de chargeur de batterie 2488.65 Génération Pressgun 6
Batterie 2 Ah/18 V Batterie 4 Ah/18 V	2488.1	En combinaison avec le modèle de chargeur de batterie 2488.3 Génération Pressgun 4B/5
Bloc d'alimentation 230 V	2488.2	–

## 2.4.4 Principe de fonctionnement

Le Pressgun Picco 6 de Viega est une machine à sertir à commande électrohydraulique. La machine à sertir s'allume en appuyant une fois sur le bouton de démarrage. Pour déclencher le sertissage, appuyer et maintenir le bouton de démarrage. La tête à galets à commande hydraulique se déplace vers l'avant dans la mâchoire et la ferme avec une force de 24 kN.

Le Pressgun Picco 6 fonctionne avec une tension de 18 V DC.

### Marche forcée automatique

La machine à sertir fonctionne avec une commande forcée. Cela signifie :

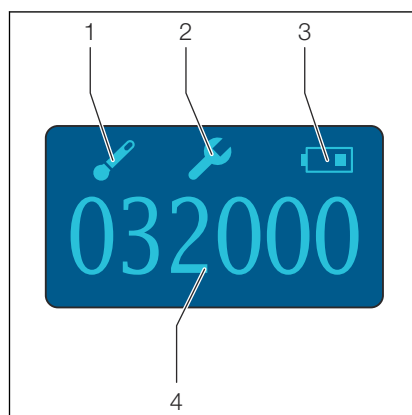
- Il faut maintenir le bouton de démarrage jusqu'à ce qu'une force minimale soit atteinte.  
Le déroulement automatique exécute le sertissage automatiquement et complètement à compter de cet instant, jusqu'à ce que la course de sertissage complète ait été effectuée.  
La tête à galets retourne ensuite dans sa position initiale.
- Tant qu'aucune force minimale n'a pas été atteinte, la tête à galets de la machine à sertir s'arrête dans la position atteinte, même en cas de relâchement temporaire du bouton de démarrage.  
Il est possible de continuer le sertissage ou de l'annuler, voir [Chapitre 3.4 « Interruption du sertissage »](#) à la page 22.

### Mode veille automatique

Lorsque la machine à sertir n'est pas utilisée pendant 150 secondes, elle passe automatiquement en mode veille.

## 2.4.5 Éléments de commande et affichages sur la machine à sertir

### Écran



- 1 Symbole de température\*
- 2 Symbole de maintenance\*
- 3 Indication de la batterie
- 4 Nombre de sertissages



\* Les symboles sont affichés lorsqu'un dysfonctionnement survient, voir aussi ↗ *Chapitre 3.5 « Élimination des défauts » à la page 23.*

## LED d'état

La LED affiche le statut actuel de la machine à sertir.

Affichage LED	Explication
La LED reste allumée.	La machine à sertir est enclenchée.
La LED clignote en continu.	La batterie doit être rechargée.
La LED clignote deux fois puis s'interrompt. L'affichage se répète.	La température de la machine à sertir se trouve en dehors de la plage de température (-10 °C à 50 °C).
La LED clignote trois fois puis s'interrompt. L'affichage se répète.	30000 sertissages ont été atteints ou dépassés. La maintenance est arrivée à échéance.
	La machine à sertir présente un dysfonctionnement.

## Bouton de démarrage

La machine à sertir s'allume grâce au bouton de démarrage (mode veille).

Appuyer de nouveau sur le bouton de démarrage pour lancer le sertissage.

## Bouton de réinitialisation

Si un dysfonctionnement survient et que la machine à sertir ne termine pas le sertissage, la mâchoire peut être replacée dans sa position initiale à l'aide du bouton de réinitialisation, voir ↗ *Chapitre 3.4 « Interruption du sertissage » à la page 22.*

## Tête de cylindre orientable

La prise pour mâchoire à l'avant de la tête de cylindre peut être tournée sur 270° et permet ainsi une orientation flexible de la mâchoire par rapport à l'endroit du sertissage.

## 3 Manipulation

### 3.1 Transport et stockage

**REMARQUE !**

**Risque d'endommagement et de dysfonctionnement de la machine à sertir en cas de manipulation incorrecte !**

Utilisez un coffret de transport pour le transport et le stockage.

**REMARQUE !**

**Transport et stockage de l'accum**

Observez les consignes de transport et de stockage du fabricant.

**DANGER !**

**Risque d'écrasement !**

Il y a risque d'écrasement des doigts et des mains.

- Conservez la machine à sertir hors de portée des enfants et des personnes non autorisées.

Observer les précisions suivantes relatives au transport et au stockage de la machine à sertir :

- Déconnecter la machine à sertir de l'alimentation électrique (accum).
- Stocker la machine à sertir dans un endroit sec et à l'abri du gel dans le coffret fourni.

Protéger la machine à sertir ainsi que les accessoires des influences extérieures suivantes :

- Chocs
- Humidité
- Poussières et saleté
- Gel et chaleur extrême
- Solutions et vapeurs de produits chimiques

## 3.2 Mise en service



### ATTENTION ! Risque d'écrasement du fait de l'utilisation de la machine à sertir sans mâchoire !

Si aucune mâchoire n'est en place, les doigts risquent d'être écrasés dans la zone de danger de la machine à sertir.

- N'utilisez pas la machine à sertir sans que la mâchoire soit en place.
- Ne placez pas les doigts dans la zone de danger.



### ATTENTION ! Endommagement de l'appareil en cas de verrouillage incomplet de la goupille !

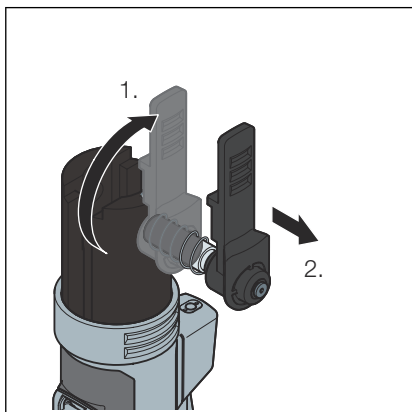
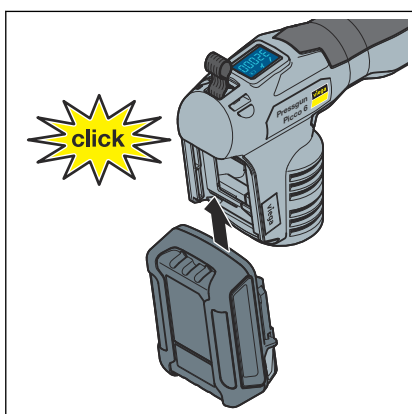
Si la goupille n'est pas entièrement insérée et verrouillée, le cylindre peut se rompre pendant le sertissage.

- Assurez-vous que la goupille soit fermée avant de déclencher un sertissage.

► Contrôler le matériel fourni.

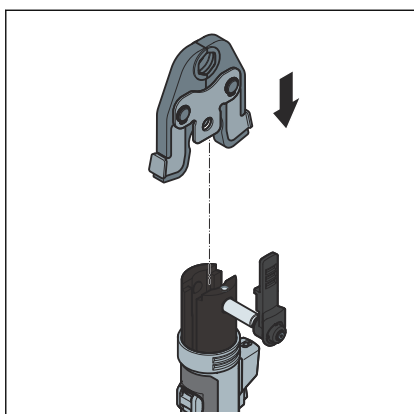
► Insérer l'accu au lithium-ion complètement chargé dans le support sur la poignée.

**INFORMATION !** Le bouton pour le contrôle du niveau de charge permet de contrôler le niveau de charge de la batterie. L'affichage s'éteint dès que le bouton est relâché.



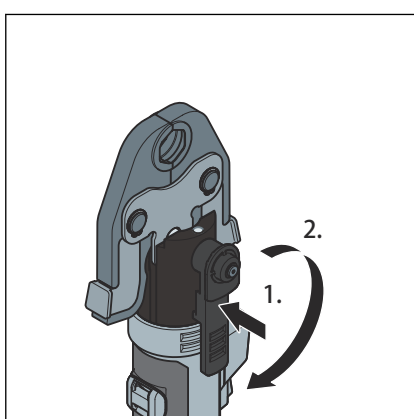
► Déloger le levier de la goupille de sa position d'encliquetage en effectuant une rotation à 180°.

► Retirer la goupille.



- Insérer la mâchoire dans la prise pour mâchoire de la tête du cylindre.

**INFORMATION !** Les illustrations montrent l'utilisation d'une mâchoire à titre d'exemple. Utilisez les mâchoires articulées de la même manière.



- Insérer la goupille jusqu'à la butée et ramener le levier de la goupille en position d'encliquetage en effectuant une rotation à 180°.

- Appuyer sur le bouton de démarrage.

☐ La LED verte s'allume. La machine à sertir est prête à être utilisée.

### 3.3 Réalisation du sertissage



**ATTENTION !**  
**Risque d'écrasement dû à une utilisation inappropriée !**

- Ne démarrez pas la machine à sertir sans que la mâchoire soit en place.
- Ne mettez pas la main dans la zone d'avance et de recul de la tête à galets ou de la mâchoire pendant le sertissage.



**REMARQUE !**  
**Risque de dommages matériels dû à des mâchoires endommagées !**

L'utilisation d'une mâchoire endommagée, au dimensionnement erroné ou usée peut entraîner un sertissage incorrect.

- Vérifiez la présence de défauts visibles sur la mâchoire avant de l'utiliser ; remplacez la mâchoire le cas échéant.
- Utilisez uniquement des mâchoires du diamètre approprié et compatibles avec le système de raccords à sertir.

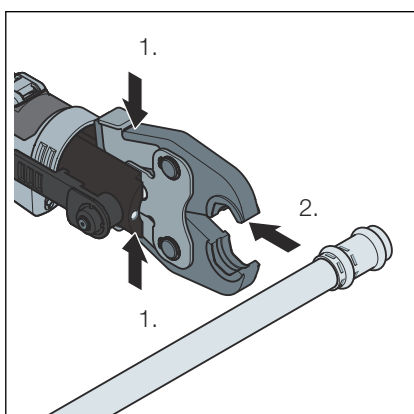
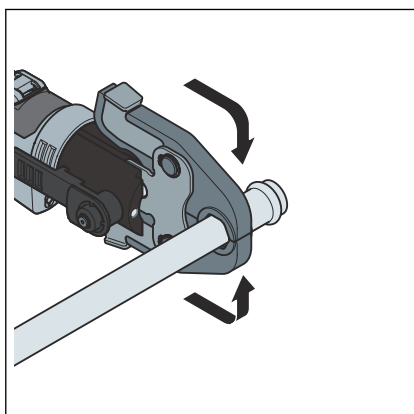
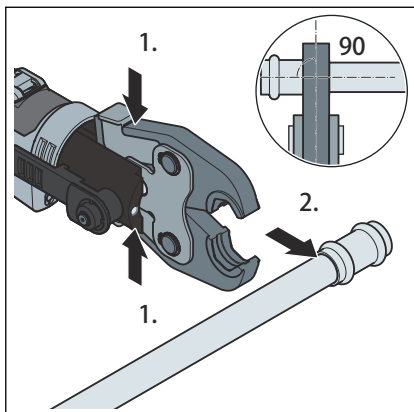


La mâchoire doit pouvoir fermer correctement lors du sertissage.

- Prenez garde à avoir suffisamment de place au niveau de l'endroit du sertissage.
- Maintenez le contour de la mâchoire ainsi que la zone autour de l'endroit du sertissage exempts de saleté ainsi que d'objets susceptibles d'empêcher un sertissage complet.

Conditions :

- La machine à sertir est prête à être utilisée ; la LED verte est allumée.
- Une mâchoire est insérée correctement.
- Contrôler si le diamètre nominal du raccord à sertir correspond au diamètre nominal de la mâchoire.
- Positionner la machine à sertir avec la mâchoire correctement et en angle droit par rapport à l'axe du tube sur le raccord à sertir.



- Appuyer sur le bouton de démarrage jusqu'à ce que le déroulement automatique démarre.

- Dès que la machine à sertir produit la force de sertissage, elle exécute le sertissage automatiquement et complètement à compter de cet instant, c.-à-d. jusqu'à ce que la course de sertissage complète ait été effectuée.

- Une fois que la tête à galets est complètement retournée dans sa position initiale, ouvrir la mâchoire et la libérer du raccord à sertir.



Si un dysfonctionnement survient et que la machine à sertir ne termine pas le processus de sertissage, appuyez sur le bouton de réinitialisation afin que la tête à galets retourne dans sa position initiale.

Retirez ensuite de l'installation le raccord à sertir pas complètement sertie et utilisez un nouveau raccord à sertir.

### 3.4 Interruption du sertissage

Un sertissage peut être interrompu dans les situations suivantes :

- La tête à galets n'a pas encore touché la mâchoire. La machine à sertir n'a pas encore atteint la force de sertissage.
- Un dysfonctionnement est présent. La machine à sertir ne peut pas terminer le sertissage.

- Pour interrompre le sertissage, relâcher le bouton de démarrage.
- Pour ramener la tête à galets à sa position initiale, appuyer sur le bouton de réinitialisation.

### 3.5 Élimination des défauts

En cas de dysfonctionnement, vérifier les possibles sources d'erreurs suivantes :

Défaut	Cause	Solution
La machine à sertir n'est pas opérationnelle malgré l'actionnement de la touche de démarrage.	La batterie est complètement déchargée ou défectueuse.	Mettre en place une batterie entièrement chargée.
	La batterie n'est pas correctement insérée.	Vérifier l'assise correcte dans le support.
La machine à sertir s'éteint lors d'un sertissage et la LED clignote.	La batterie est presque déchargée.	Mettre en place une batterie entièrement chargée.
<p><b>La LED clignote 2 fois à plusieurs reprises.</b></p> <p><b>Le symbole de température s'allume dans l'affichage.</b></p> <p>La machine à sertir n'exécute plus de sertissage.</p>	La température de la machine à sertir est hors de la plage de température.	Placer la machine à sertir et la batterie dans un environnement bien aéré favorisant le respect de la plage de température.
<p><b>La LED clignote 3 fois à plusieurs reprises.</b></p> <p><b>Le symbole de maintenance s'allume dans l'affichage.</b></p> <p>La machine à sertir fonctionne.</p>	30000 sertissages ont été atteints ou dépassés.	<p>La maintenance est arrivée à échéance.</p> <p>Après un dépassement de 2000 sertissages, la machine effectue un arrêt de sécurité.</p> <p>**</p>
<p><b>La LED clignote 3 fois à plusieurs reprises.</b></p> <p><b>Le symbole de maintenance s'allume dans l'affichage.</b></p> <p>La machine à sertir n'exécute plus de sertissage.</p>	32000 sertissages ont été atteints.	<p>La machine à sertir a activé l'arrêt de sécurité.</p> <p>**</p>

\* Retirer les raccords à sertir défectueux ou non complètement sertis de l'installation.

\*\* Envoyez la machine à sertir à votre partenaire de service le plus proche à des fins d'inspection et de maintenance.

Défaut	Cause	Solution
Après un sertissage, il est impossible d'ouvrir la mâchoire à sertir.	Impossible d'achever le sertissage.	Appuyer sur la touche de réinitialisation et séparer la mâchoire à sertir du raccord à sertir.  Vérifier la mâchoire à sertir et, le cas échéant, procéder à la maintenance.  Répéter le sertissage*.
Le raccord à sertir n'est pas sertie correctement.	Le diamètre de la mâchoire à sertir n'est pas adapté au raccord à sertir.	Utiliser une mâchoire à sertir adaptée au diamètre du raccord à sertir.
	La mâchoire à sertir n'a pas été correctement placée en angle droit par rapport à l'axe du tube sur le raccord à sertir.	S'assurer que la mâchoire à sertir est placée en angle droit par rapport à l'axe du tube sur le raccord à sertir.  Répéter le sertissage*.
	Le contour de la mâchoire est défectueux.	Vérifier la mâchoire à sertir et, le cas échéant, procéder à la maintenance.  Répéter le sertissage avec une mâchoire à sertir opérationnelle.
	La machine à sertir présente un dysfonctionnement.	**
De l'huile coule de la machine à sertir.	C'est la conséquence d'un joint de boîtier défectueux ou d'un problème mécanique.	**
Le moteur tourne, mais la machine à sertir ne termine pas le sertissage.	Le niveau d'huile est trop bas.	

\* Retirer les raccords à sertir défectueux ou non complètement sertis de l'installation.

\*\* Envoyez la machine à sertir à votre partenaire de service le plus proche à des fins d'inspection et de maintenance.

### 3.6 Maintenance et nettoyage

Les outils subissent une usure naturelle ; pour cette raison il est essentiel de veiller à la régularité de leur maintenance. La maintenance et l'entretien des outils doivent être réalisés par des partenaires de service autorisés par Viega.



### 3.6.1 Nettoyage des outils de sertissage

#### Machine à sertir



#### REMARQUE !

#### Risque d'endommagement dû à des liquides !

Prenez garde à ce que jamais aucun liquide ne parvienne à l'intérieur de la machine à sertir. Ne plongez pas la machine à sertir dans des liquides.

Conditions :

- La machine à sertir est hors tension (accu retiré).
- Aucune mâchoire n'est insérée.
- Essuyer la machine à sertir avec un chiffon légèrement humide.
- Nettoyer à sec les galets à sertir de la tête à galets puis les traiter à l'huile d'entretien (réf. 667 924).

#### Mâchoires et anneaux de sertissage

- Retirer les saletés et résidus métalliques de la mâchoire à sertir ou de l'anneau de sertissage.
- Enlever les dépôts sur le contour de sertissage (par ex. avec une toile de nettoyage abrasive Viega, réf. 104 412).
- Traiter les articulations et les composants mobiles à l'huile d'entretien (réf. 667 924).
- Pulvériser ensuite une fine couche d'huile d'entretien (réf. 667 924) sur la mâchoire ou sur l'anneau de sertissage et, après un bref temps d'action, l'essuyer avec un chiffon non pelucheux.

### 3.6.2 Réalisation de contrôles

Procéder régulièrement à des contrôles pour une exploitation sans incident :

- Après chaque utilisation, vérifier que le contour de sertissage des mâchoires à sertir et des anneaux de sertissage ne présente ni dommages ni usure visible.
- Contrôler la facilité de manœuvre des mâchoires et des anneaux de sertissage.
- Contrôler l'état fonctionnel de toutes les mâchoires et de tous les anneaux de sertissage en réalisant un sertissage d'essai avec un raccord à sertir inséré.

En cas de dysfonctionnement, contactez un partenaire de service autorisé.

### 3.6.3 Inspection et maintenance

La sécurité de fonctionnement ainsi que l'étanchéité durable des systèmes de raccords à sertir Viega dépend essentiellement de la sécurité de fonctionnement et de la fiabilité des outils de sertissage Viega, c.-à-d. la machine à sertir Viega ainsi que la mâchoire à sertir, l'anneau de sertissage, la chaîne à sertir et la mâchoire articulée Viega. Les outils de sertissage Viega ont été spécialement conçus et adaptés pour l'installation des systèmes de raccords à sertir Viega. Viega ne vérifie pas si ces outils de sertissage peuvent être utilisés pour le sertissage de systèmes provenant d'autres fabricants. Il n'est pas possible de se prononcer sur le caractère durable de l'étanchéité des raccordements sertis dans ces conditions.



#### REMARQUE !

N'effectuez aucune réparation vous-même. Confiez exclusivement les réparations aux partenaires de service agréés.

#### Vignette de maintenance

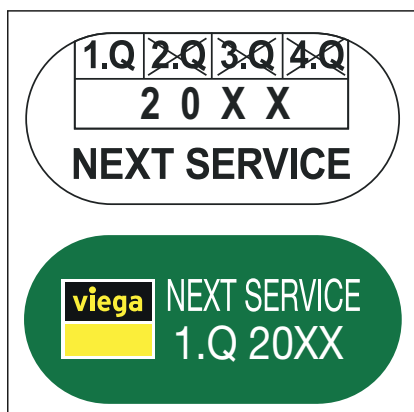


Fig. 5: Variantes de la vignette de maintenance (exemples illustrés)

- En haut : variante 1
- En bas : variante 2, à partir de 2019, avec changement de couleur chaque année

#### Intervalle de maintenance

L'intervalle de maintenance est de 30000 sertissages ou de 4 ans selon l'événement qui se produit en premier.

Après un dépassement de 2000 sertissages, la machine effectue un arrêt de sécurité.

Lorsque la maintenance arrive à échéance, elle s'affiche comme suit :

- Le symbole de maintenance de l'affichage LED est allumé en continu.
- La LED d'état clignote, voir [Chapitre 2.4.5 « Éléments de commande et affichages sur la machine à sertir » à la page 16.](#)
- Un autocollant indiquant la prochaine échéance de maintenance est apposé sur la machine à sertir.



À 32000 sertissages, l'arrêt de sécurité se déclenche. Envoyez la machine à sertir à votre partenaire de service le plus proche à des fins d'inspection et de maintenance.

## Mâchoires et anneaux de sertissage


Un autocollant indiquant la prochaine échéance de maintenance est apposé sur les mâchoires à sertir et anneaux de sertissage Viega. Respectez les intervalles de maintenance pour garantir la sécurité et un fonctionnement conforme. Au terme de la maintenance, le partenaire de service Viega appose un nouvel autocollant.

## 3.7 Traitement des déchets

Ne pas mettre les machines à sertir à la ferraille ou au rebut avec les ordures ménagères. Envoyez la machine à sertir à votre partenaire de service le plus proche ou remettez-la à une entreprise de recyclage pour qu'il soit procédé au traitement des déchets dans le respect de l'environnement.

Des parties de la batterie lithium-ion contiennent des matériaux précieux et peuvent être recyclées. Mettez les pièces au rebut conformément aux réglementations en vigueur sur le lieu d'utilisation. Pour en savoir plus, adressez-vous au service local de gestion des déchets.

### Pour les pays de l'UE :

ne jetez pas les appareils électriques avec les ordures ménagères. Éliminez l'appareil conformément aux réglementations nationales applicables, voir  « *Réglementations de la section : Traitement des déchets* » à la page 6.



En cas d'envoi de batteries lithium-ion défectueuses, respectez les indications pour le transport routier ou ferroviaire et pour le fret aérien ou maritime.

## 4 Annexe

### 4.1 Garantie

La période de garantie pour les outils du système Viega tels que les outils de sertissage, les mâchoires, les anneaux de sertissage, les coupe-profilés Steptec, les coupe-tubes, les appareils de calibrage, etc. est régie par les dispositions légales nationales du pays dans lequel votre société a son siège social. Néanmoins, elle ne peut être inférieure à deux ans après l'achat et le transfert du risque.

Veillez conserver la preuve d'achat en cas de réparation pendant la période de garantie. La garantie ne couvre pas les dommages dus à une utilisation inappropriée et non professionnelle. Tout droit à garantie est exclu en cas de défaut dû à une utilisation non conforme ou à la dégradation normale des pièces d'usure.

## 4.2 Déclaration de conformité



Fig. 6: Déclaration de conformité CE Pressgun Picco 6

## 4.3 Partenaires de service

Adressez-vous au partenaire de service de votre pays pour qu'il procède à la maintenance et à la réparation des outils de sertissage.

Codes pays	Société	Adresse/contact
AT	König & Landl GmbH	Döblinger Hauptstrasse 15, 1190 Wien <a href="https://www.koenig-landl.at">https://www.koenig-landl.at</a> / <a href="mailto:office@koenig-landl.at">office@koenig-landl.at</a> +43 1 4797484-13
AU	Nepean Boltmaster	42 Borec Rd, Penrith NSW 2750 +61 (2) 4722 3034 / <a href="mailto:sales@nepbolt.com.au">sales@nepbolt.com.au</a>
	Allied Power Tools	12/76 Rushdale St, Knoxfield, VIC 3180 +61 (3) 9764 2911 / <a href="mailto:sales@alliedpowertools.com.au">sales@alliedpowertools.com.au</a>
BE	OMICRON-Benelux	Grote Steenweg 116, 3454 Rummen-Geetbets +32 (11) 58 43 50 / <a href="mailto:info@omicronwt.com">info@omicronwt.com</a>
CN	德房家(中国)管道系统有限公司	无锡市锡山区万全路 30 号平谦国际现代产业园 P 栋 400 0688 668 / <a href="mailto:tao.wu@viega.cn">tao.wu@viega.cn</a>
	Viega (China) Plumbing Systems Co., Ltd.	Building P, Pingqian International Modern Industrial Park, No. 30 Wanquan Road, Xishan District, Wuxi, Chine (214107) 400 0688 668 / <a href="mailto:tao.wu@viega.cn">tao.wu@viega.cn</a>
CZ/SK	Mátl & Bula	Stará pošta 750, 66461 Rajhrad u Brna +420 5 4723 0048 / <a href="mailto:info@matl-bula.cz">info@matl-bula.cz</a>
DE	Hans-Joachim Voigt & Sohn	Nordlichtstrasse 48/50, 13405 Berlin +49 (30) 413 4041 / <a href="mailto:info@voigtundsohn.de">info@voigtundsohn.de</a>
	Hamburger-Hochdruck-Hydraulik GmbH	Billwerder Billdeich 601c, 21033 Hamburg +49 (40) 7511 900 / <a href="mailto:Service@HHHydraulik.com">Service@HHHydraulik.com</a>
	Hamburger-Hochdruck-Hydraulik GmbH – Süd	Neue Gautinger Str. 21, 82110 Germering, +49 (89) 130 111 03 / <a href="mailto:Service@HHHydraulik.com">Service@HHHydraulik.com</a>
DK	Scherer's Elektro	Valhøjs Alle 171, 2610 Rodovre +45 (44) 843738 / <a href="mailto:steffen@scel.dk">steffen@scel.dk</a>
ES	Tecno Izquierdo	Avda. del Manzanares 222, 28026 Madrid +34 (914) 759158 / <a href="mailto:tecno.izquierdo@telefonica.net">tecno.izquierdo@telefonica.net</a>
FR	Plasti Pro	245 boulevard de l'Europe, 62118 Monchy-le-Preux +33 (361) 47 40 45 / <a href="mailto:contact@sarl-plastipro.fr">contact@sarl-plastipro.fr</a>
FI	Sähköhuolto Tissari Oy	Pojjutie 3, 70460 Kuopio +358 44 3038400 / <a href="mailto:info@sht.fi">info@sht.fi</a>
GR	Ergon Equipment A.E.T.E.	102 Kleisthenous & Papafiessa Str, 153 44 Athènes +30 (210) 604945 4 / <a href="mailto:astathis@ergon.com.gr">astathis@ergon.com.gr</a>
IT	Elmes KG	Via Artigianale Nord, 6, 39044 Egna +39 (0471) 813399 / <a href="mailto:info@elmes.it">info@elmes.it</a>

Codes pays	Société	Adresse/contact
IT	O.R.E. s.r.l.	Via Sassonia, 16/G, 47900 Rimini +39 (0541) 741003 / info@oreutensili.com
JP	Toyo Kiko Inc.	717-5 Shimokuya-machi, 378-0061 Numata-shi +81 (278) 24 41 77 / r.adachi@toyo-fit.co.jp
NO	Grønvold Maskinservice A/S	Brobekkveien 104 A, 0613 Oslo +47 (23) 05 06 40 / Terje@gronvoldmaskin.no
NL	MG Service	Canadabaan 2, 5388 RT Nistelrode +31 (412) 617 299 / info@mgservice.nl
RU	KONTURS-SDM	Московская область, Солнечногорский район, Ленинградское шоссе, 34 км., стр. 15 (полигон МАДИ) +7 (499) 155 07 11/info@konturs-sdm.ru
SE	AGB Service	Flottiljvägen 22, 39241 Kalmar +46 (0)480 281 74/order@agbservice.se
SE	AGB Service	Rosstigen 2, 16952 Solna +46 (0)8 20 22 45/order@agbservice.se
UK	MEP Hire	Unit K, Ashley Drive Bothwell, G71 8BS Glasgow +44 800 587 5121/hire@mephire.co.uk
	Broughton Plant Hire & Sales	Unit 10, Trade City, Ashton Road, RM3 8UJ Romford, Essex +44 (1708) 383350 / hire@mbroughtonltd.co.uk



**Viega Belgium sprl**

info@viega.be

viega.be

BEfr • 2022-08 • VPN210663

